

(12) NACH DEM VERTRAG ÜBER DIE INTERNATIONALE ZUSAMMENARBEIT AUF DEM GEBIET DES PATENTWESENS (PCT) VERÖFFENTLICHTE INTERNATIONALE ANMELDUNG

(19) Weltorganisation für geistiges Eigentum  
Internationales Büro



(43) Internationales Veröffentlichungsdatum  
11. März 2010 (11.03.2010)

(10) Internationale Veröffentlichungsnummer  
**WO 2010/025986 A3**

(51) Internationale Patentklassifikation:

H02K 5/20 (2006.01) H02K 9/19 (2006.01)  
H02K 9/08 (2006.01)

(21) Internationales Aktenzeichen: PCT/EP2009/059199

(22) Internationales Anmeldedatum:  
17. Juli 2009 (17.07.2009)

(25) Einreichungssprache: Deutsch

(26) Veröffentlichungssprache: Deutsch

(30) Angaben zur Priorität:  
10 2008 045 667.5  
3. September 2008 (03.09.2008) DE

(71) Anmelder (für alle Bestimmungsstaaten mit Ausnahme von US): SIEMENS AKTIENGESELLSCHAFT [DE/DE]; Wittelsbacherplatz 2, 80333 München (DE).

(72) Erfinder; und

(75) Erfinder/Anmelder (nur für US): DORR, Gerhard [DE/DE]; Im Himmelreich 24, 90584 Allersberg (DE).

(74) Gemeinsamer Vertreter: SIEMENS AKTIENGESELLSCHAFT; Postfach 22 16 34, 80506 München (DE).

(81) Bestimmungsstaaten (soweit nicht anders angegeben, für jede verfügbare nationale Schutzrechtsart): AE, AG, AL, AM, AO, AT, AU, AZ, BA, BB, BG, BH, BR, BW, BY,

BZ, CA, CH, CL, CN, CO, CR, CU, CZ, DE, DK, DM, DO, DZ, EC, EE, EG, ES, FI, GB, GD, GE, GH, GM, GT, HN, HR, HU, ID, IL, IN, IS, JP, KE, KG, KM, KN, KP, KR, KZ, LA, LC, LK, LR, LS, LT, LU, LY, MA, MD, ME, MG, MK, MN, MW, MX, MY, MZ, NA, NG, NI, NO, NZ, OM, PE, PG, PH, PL, PT, RO, RS, RU, SC, SD, SE, SG, SK, SL, SM, ST, SV, SY, TJ, TM, TN, TR, TT, TZ, UA, UG, US, UZ, VC, VN, ZA, ZM, ZW.

(84) Bestimmungsstaaten (soweit nicht anders angegeben, für jede verfügbare regionale Schutzrechtsart): ARIPO (BW, GH, GM, KE, LS, MW, MZ, NA, SD, SL, SZ, TZ, UG, ZM, ZW), eurasisches (AM, AZ, BY, KG, KZ, MD, RU, TJ, TM), europäisches (AT, BE, BG, CH, CY, CZ, DE, DK, EE, ES, FI, FR, GB, GR, HR, HU, IE, IS, IT, LT, LU, LV, MC, MK, MT, NL, NO, PL, PT, RO, SE, SI, SK, SM, TR), OAPI (BF, BJ, CF, CG, CI, CM, GA, GN, GQ, GW, ML, MR, NE, SN, TD, TG).

Veröffentlicht:

— mit internationalem Recherchenbericht (Artikel 21 Absatz 3)

— vor Ablauf der für Änderungen der Ansprüche geltenden Frist; Veröffentlichung wird wiederholt, falls Änderungen eingehen (Regel 48 Absatz 2 Buchstabe h)

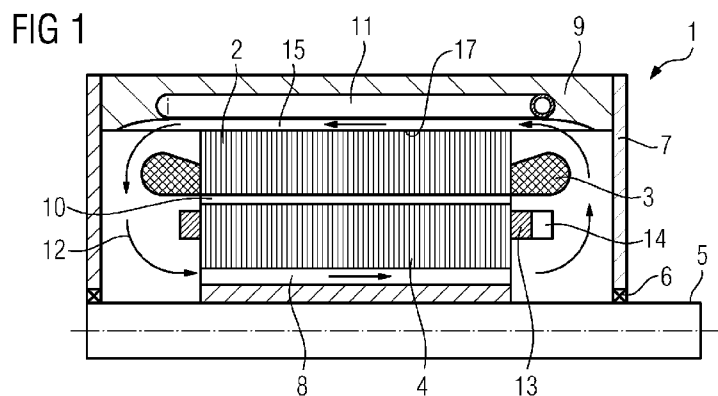
(88) Veröffentlichungsdatum des internationalen Recherchenberichts:

1. Juli 2010

[Fortsetzung auf der nächsten Seite]

(54) Title: DYNAMOELECTRICAL MACHINE HAVING COOLING

(54) Bezeichnung : DYNAMOELEKTRISCHE MASCHINE MIT KÜHLUNG



(57) Abstract: The invention relates to a dynamoelectric machine (1) having – a stator (2) comprising a winding system disposed in axially extending grooves pointing in the direction of an air gap (10), wherein the winding system forms winding heads (3) at the front sides of the stator (2), - a rotor (4) positioned opposite the grooves, said rotor bringing about a rotation of the rotor (4) by means of electromagnetic interaction with the stator (2) across the air gap (10), - a cooling jacket (9) surrounding the stator (2) on the side of the stator (2) facing away from the air gap (10), said cooling jacket (9) having recesses (16) substantially extending in an axial manner, wherein the recesses (16) are equipped with cooling hoses (11), and wherein at least axial sections of said recesses (16) are open toward the rear (17) of the stator (2).

(57) Zusammenfassung: Die Erfindung betrifft eine dynamoelektrische

[Fortsetzung auf der nächsten Seite]



WO 2010/025986 A3



---

Maschine (1) mit - einem Stator (2), der ein Wicklungssystem aufweist, das in axial verlaufenden Nuten angeordnet ist, die zu einem Luftspalt (10) weisen, wobei das Wicklungssystem an den Stirnseiten des Stators (2) Wickelköpfe (3) ausbildet, - einem den Nuten gegenüberliegenden Rotor (4), der durch elektromagnetische Wechselwirkung mit dem Stator (2) über den Luftspalt (10) eine Rotation des Rotors (4) bewirkt, - einem den Stator (2) umgebenden Kühlmantel (9) auf der dem Luftspalt (10) abgewandten Seite des Stators (2) mit im Wesentlichen axial verlaufenden Ausnehmungen (16) des Kühlmantels (9), wobei die Ausnehmungen (16) mit Kühlschläuchen (11) versehen sind, und wobei zumindest axiale Abschnitte dieser Ausnehmungen (16) zum Rücken (17) des Stators (2) offen sind.

# INTERNATIONAL SEARCH REPORT

International application No  
PCT/EP2009/059199

**A. CLASSIFICATION OF SUBJECT MATTER**  
 INV. H02K5/20 H02K9/08 H02K9/19  
 ADD.

According to International Patent Classification (IPC) or to both national classification and IPC

**B. FIELDS SEARCHED**

Minimum documentation searched (classification system followed by classification symbols)  
 H02K

Documentation searched other than minimum documentation to the extent that such documents are included in the fields searched

Electronic data base consulted during the international search (name of data base and, where practical, search terms used)

EPO-Internal

**C. DOCUMENTS CONSIDERED TO BE RELEVANT**

Category*	Citation of document, with indication, where appropriate, of the relevant passages	Relevant to claim No.
X	JP 61 046866 U (UNKNOWN) 28 March 1986 (1986-03-28)	1, 3, 4
Y	figures 2, 3	2, 5
X	US 2002/074868 A1 (ISHIDA HIROSHI [JP]) 20 June 2002 (2002-06-20) figure 1	1
Y	EP 1 414 135 A2 (FANUC LTD [JP]) 28 April 2004 (2004-04-28) abstract column 2, line 57 - column 5, line 11	2, 5
A	DE 297 07 172 U1 (STRUCKMEIER GMBH ANTRIEBSTECHN [DE]) 12 June 1997 (1997-06-12) page 8, paragraph 2 - page 10, paragraph 1; figure 2	1-5
	----- -/--	

Further documents are listed in the continuation of Box C.

See patent family annex.

\* Special categories of cited documents :

- "A" document defining the general state of the art which is not considered to be of particular relevance
- "E" earlier document but published on or after the international filing date
- "L" document which may throw doubts on priority claim(s) or which is cited to establish the publication date of another citation or other special reason (as specified)
- "O" document referring to an oral disclosure, use, exhibition or other means
- "P" document published prior to the international filing date but later than the priority date claimed

- "T" later document published after the international filing date or priority date and not in conflict with the application but cited to understand the principle or theory underlying the invention
- "X" document of particular relevance; the claimed invention cannot be considered novel or cannot be considered to involve an inventive step when the document is taken alone
- "Y" document of particular relevance; the claimed invention cannot be considered to involve an inventive step when the document is combined with one or more other such documents, such combination being obvious to a person skilled in the art.
- "&" document member of the same patent family

Date of the actual completion of the international search

30 April 2010

Date of mailing of the international search report

07/05/2010

Name and mailing address of the ISA/

European Patent Office, P.B. 5818 Patentlaan 2  
 NL - 2280 HV Rijswijk  
 Tel. (+31-70) 340-2040,  
 Fax: (+31-70) 340-3016

Authorized officer

Türk, Severin

## INTERNATIONAL SEARCH REPORT

International application No

PCT/EP2009/059199

C(Continuation). DOCUMENTS CONSIDERED TO BE RELEVANT

Category*	Citation of document, with indication, where appropriate, of the relevant passages	Relevant to claim No.
A	US 2 414 532 A (JOHNS FRANCIS J ET AL) 21 January 1947 (1947-01-21) the whole document	1-5
A	JP 56 071041 U (UNKNOWN) 11 June 1981 (1981-06-11) figures 1-4	1-5

# INTERNATIONAL SEARCH REPORT

Information on patent family members

International application No <b>PCT/EP2009/059199</b>
--

Patent document cited in search report	Publication date	Patent family member(s)	Publication date
JP 61046866	U	28-03-1986	NONE
US 2002074868	A1	20-06-2002	NONE
EP 1414135	A2	28-04-2004	JP 3759097 B2 22-03-2006 JP 2004147424 A 20-05-2004 US 2004080220 A1 29-04-2004
DE 29707172	U1	12-06-1997	NONE
US 2414532	A	21-01-1947	NONE
JP 56071041	U	11-06-1981	NONE

**INTERNATIONALER RECHERCHENBERICHT**

Internationales Aktenzeichen

PCT/EP2009/059199

**A. KLASSIFIZIERUNG DES ANMELDUNGSGEGENSTANDES**

INV. H02K5/20 H02K9/08 H02K9/19  
ADD.

Nach der Internationalen Patentklassifikation (IPC) oder nach der nationalen Klassifikation und der IPC

**B. RECHERCHIERTE GEBIETE**

Recherchierter Mindestprüfstoff (Klassifikationssystem und Klassifikationssymbole)  
H02K

Recherchierte, aber nicht zum Mindestprüfstoff gehörende Veröffentlichungen, soweit diese unter die recherchierten Gebiete fallen

Während der internationalen Recherche konsultierte elektronische Datenbank (Name der Datenbank und evtl. verwendete Suchbegriffe)

EPO-Internal

**C. ALS WESENTLICH ANGESEHENE UNTERLAGEN**

Kategorie*	Bezeichnung der Veröffentlichung, soweit erforderlich unter Angabe der in Betracht kommenden Teile	Betr. Anspruch Nr.
X	JP 61 046866 U (UNKNOWN) 28. März 1986 (1986-03-28)	1,3,4
Y	Abbildungen 2,3	2,5
X	US 2002/074868 A1 (ISHIDA HIROSHI [JP]) 20. Juni 2002 (2002-06-20) Abbildung 1	1
Y	EP 1 414 135 A2 (FANUC LTD [JP]) 28. April 2004 (2004-04-28) Zusammenfassung Spalte 2, Zeile 57 - Spalte 5, Zeile 11	2,5
A	DE 297 07 172 U1 (STRUCKMEIER GMBH ANTRIEBSTECHN [DE]) 12. Juni 1997 (1997-06-12) Seite 8, Absatz 2 - Seite 10, Absatz 1; Abbildung 2	1-5
	-/--	

Weitere Veröffentlichungen sind der Fortsetzung von Feld C zu entnehmen  Siehe Anhang Patentfamilie

* Besondere Kategorien von angegebenen Veröffentlichungen :	"T" Spätere Veröffentlichung, die nach dem internationalen Anmeldedatum oder dem Prioritätsdatum veröffentlicht worden ist und mit der Anmeldung nicht kollidiert, sondern nur zum Verständnis des der Erfindung zugrundeliegenden Prinzips oder der ihr zugrundeliegenden Theorie angegeben ist
"A" Veröffentlichung, die den allgemeinen Stand der Technik definiert, aber nicht als besonders bedeutsam anzusehen ist	"X" Veröffentlichung von besonderer Bedeutung; die beanspruchte Erfindung kann allein aufgrund dieser Veröffentlichung nicht als neu oder auf erfinderischer Tätigkeit beruhend betrachtet werden
"E" älteres Dokument, das jedoch erst am oder nach dem internationalen Anmeldedatum veröffentlicht worden ist	"Y" Veröffentlichung von besonderer Bedeutung; die beanspruchte Erfindung kann nicht als auf erfinderischer Tätigkeit beruhend betrachtet werden, wenn die Veröffentlichung mit einer oder mehreren anderen Veröffentlichungen dieser Kategorie in Verbindung gebracht wird und diese Verbindung für einen Fachmann naheliegend ist
"L" Veröffentlichung, die geeignet ist, einen Prioritätsanspruch zweifelhaft erscheinen zu lassen, oder durch die das Veröffentlichungsdatum einer anderen im Recherchenbericht genannten Veröffentlichung belegt werden soll oder die aus einem anderen besonderen Grund angegeben ist (wie ausgeführt)	"&" Veröffentlichung, die Mitglied derselben Patentfamilie ist
"O" Veröffentlichung, die sich auf eine mündliche Offenbarung, eine Benutzung, eine Ausstellung oder andere Maßnahmen bezieht	
"P" Veröffentlichung, die vor dem internationalen Anmeldedatum, aber nach dem beanspruchten Prioritätsdatum veröffentlicht worden ist	

Datum des Abschlusses der internationalen Recherche	Absendedatum des internationalen Recherchenberichts
30. April 2010	07/05/2010
Name und Postanschrift der Internationalen Recherchenbehörde Europäisches Patentamt, P.B. 5818 Patentlaan 2 NL - 2280 HV Rijswijk Tel. (+31-70) 340-2040, Fax: (+31-70) 340-3016	Bevollmächtigter Bediensteter  Türk, Severin

**INTERNATIONALER RECHERCHENBERICHT**

Internationales Aktenzeichen

PCT/EP2009/059199

**C. (Fortsetzung) ALS WESENTLICH ANGESEHENE UNTERLAGEN**

Kategorie*	Bezeichnung der Veröffentlichung, soweit erforderlich unter Angabe der in Betracht kommenden Teile	Betr. Anspruch Nr.
A	US 2 414 532 A (JOHNS FRANCIS J ET AL) 21. Januar 1947 (1947-01-21) das ganze Dokument -----	1-5
A	JP 56 071041 U (UNKNOWN) 11. Juni 1981 (1981-06-11) Abbildungen 1-4 -----	1-5

**INTERNATIONALER RECHERCHENBERICHT**

Angaben zu Veröffentlichungen, die zur selben Patentfamilie gehören

Internationales Aktenzeichen

**PCT/EP2009/059199**

Im Recherchenbericht angeführtes Patentdokument		Datum der Veröffentlichung	Mitglied(er) der Patentfamilie	Datum der Veröffentlichung
JP 61046866	U	28-03-1986	KEINE	
US 2002074868	A1	20-06-2002	KEINE	
EP 1414135	A2	28-04-2004	JP 3759097 B2	22-03-2006
			JP 2004147424 A	20-05-2004
			US 2004080220 A1	29-04-2004
DE 29707172	U1	12-06-1997	KEINE	
US 2414532	A	21-01-1947	KEINE	
JP 56071041	U	11-06-1981	KEINE	