



# (12) 实用新型专利

(10) 授权公告号 CN 218527097 U

(45) 授权公告日 2023. 02. 28

(21) 申请号 202222152988.6

(22) 申请日 2022.08.16

(73) 专利权人 青岛筑富市政工程有限公司  
地址 266300 山东省青岛市胶州市九龙街道办事处小荒村16号网点

(72) 发明人 陈继禄

(51) Int. Cl.  
A01G 25/09 (2006.01)

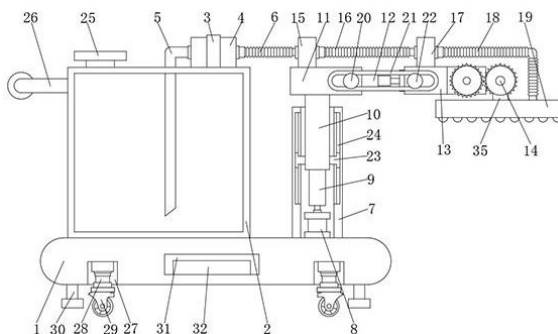
权利要求书2页 说明书5页 附图2页

## (54) 实用新型名称

一种景观绿化园林养护施工设备

## (57) 摘要

本实用新型公开了一种景观绿化园林养护施工设备,属于园林养护施工技术领域,其中包括支撑台、箱体和支撑架,所述箱体固定连接在支撑台上表面,所述支撑架固定连接在箱体上表面,所述箱体上表面固定连接有注水口,所述支撑架内部固定连接有抽水泵,所述抽水泵侧面固定连接有导液管,所述导液管穿设在箱体内部,其有益效果是,该一种景观绿化园林养护施工设备,通过设置第一电动推杆,当人们对喷头横向的位置进行调节时,人们只需要通过控制开关控制第一电动推杆运作,从而带动第二活动台移动,当第二活动台移动至指定位置后,人们只需要通过控制开关控制第一电动推杆停止运作即可,从而方便了人们对喷头横向的位置进行调节。



1. 一种景观绿化园林养护施工设备,包括支撑台(1)、箱体(2)和支撑架(3),其特征在于:所述箱体(2)固定连接在支撑台(1)上表面,所述支撑架(3)固定连接在箱体(2)上表面,所述箱体(2)上表面固定连接有注水口(25),所述支撑架(3)内部固定连接有抽水泵(4),所述抽水泵(4)侧面固定连接有导液管(5),所述导液管(5)穿设在箱体(2)内部,所述抽水泵(4)的另一端固定连接有第一弹簧软管(6),所述支撑台(1)上表面固定连接有升降台(7),所述升降台(7)内部固定连接有电机(8),所述电机(8)输出轴的另一端固定连接有螺纹柱(9),所述螺纹柱(9)的上端螺纹连接有螺纹管(10),所述螺纹管(10)的上端固定连接有第一活动台(11),所述第一活动台(11)的上表面固定连接有第一底座(15),所述第一弹簧软管(6)穿设在第一底座(15)内部,所述第一弹簧软管(6)的另一端固定连接有第二弹簧软管(16),所述第一活动台(11)侧面固定连接有第一电动推杆(12),所述第一电动推杆(12)的另一端固定连接有第二活动台(13),所述第二活动台(13)的上表面固定连接有第二底座(17),所述第二弹簧软管(16)穿设在第二底座(17)内部,所述第二弹簧软管(16)的另一端固定连接有第三弹簧软管(18),所述第二活动台(13)内部设置有调节机构(14),所述调节机构(14)下端固定连接有连接块(35),所述连接块(35)的下端固定连接有喷头(19),所述第三弹簧软管(18)的另一端固定连接在喷头(19)侧面。

2. 根据权利要求1所述的一种景观绿化园林养护施工设备,其特征在于:所述调节机构(14)包括凹槽(1401),所述凹槽(1401)开设在第二活动台(13)表面,所述凹槽(1401)内壁固定连接有第一轴承(1402),所述第一轴承(1402)中穿设有转轴(1403),所述转轴(1403)的表面固定连接有第一齿轮(1405),所述凹槽(1401)表面穿设有第二轴承(1404),所述转轴(1403)穿设在第二轴承(1404)中,所述第二活动台(13)侧面固定连接有固定块(1410),所述固定块(1410)内部通过销轴活动连接有第二齿轮(1411),所述第一齿轮(1405)与第二齿轮(1411)相啮合,所述连接块(35)的上端固定连接在第二齿轮(1411)侧面。

3. 根据权利要求2所述的一种景观绿化园林养护施工设备,其特征在于:所述转轴(1403)的另一端固定连接有手柄(1406),所述手柄(1406)表面固定连接有定位杆(1407),所述定位杆(1407)的表面活动连接有把手(1408),所述第二活动台(13)侧面开设有定位槽(1409),所述把手(1408)卡接在定位槽(1409)中。

4. 根据权利要求1所述的一种景观绿化园林养护施工设备,其特征在于:所述螺纹管(10)侧面固定连接有滑块(23),所述升降台(7)内壁开设有滑槽(24),所述滑块(23)滑动连接在滑槽(24)中,所述滑块(23)和滑槽(24)各有两组,并且对称设置在螺纹管(10)两侧。

5. 根据权利要求1所述的一种景观绿化园林养护施工设备,其特征在于:所述第一活动台(11)侧面固定连接有第一支撑杆(20),所述第一支撑杆(20)的表面套接有支撑环(21),所述第二活动台(13)侧面固定连接有第二支撑杆(22),所述第一支撑杆(20)与第二支撑杆(22)通过支撑环(21)活动连接,所述第一支撑杆(20)和第二支撑杆(22)的形状均为方形立柱。

6. 根据权利要求1所述的一种景观绿化园林养护施工设备,其特征在于:所述支撑台(1)下表面开设有伸缩槽(27),所述伸缩槽(27)中固定连接有第二电动推杆(28),所述第二电动推杆(28)下端固定连接有车轮组(29),所述车轮组(29)共有四个,并且呈矩形排列在支撑台(1)下端,所述支撑台(1)下表面固定连接有基座(30)。

7. 根据权利要求1所述的一种景观绿化园林养护施工设备,其特征在于:所述支撑台

(1) 内部开设有储能仓(31),所述储能仓(31)内部固定连接有蓄电池(32),所述箱体(2)正面镶嵌有观察窗(33),所述箱体(2)正面固定连接的控制开关(34),所述箱体(2)侧面固定连接推把(26),所述控制开关(34)分别与第一电动推杆(12)、第二电动推杆(28)和抽水泵(4)电连接。

## 一种景观绿化园林养护施工设备

### 技术领域

[0001] 本实用新型涉及园林养护施工技术领域,更具体地说,它涉及一种景观绿化园林养护施工设备。

### 背景技术

[0002] 绿化养护就是指绿地、植被等植物的管理与养护,至今还是新型行业,由于行业的特殊性正在被社会认可,养护管理标准设立三个等级。绿化养护的主要内容包括:浇水,施肥,修剪,除草、绿地清洁卫生、病虫害防治,防涝防旱等,但是,现有技术对植株进行灌溉时,对于灌溉的方向无法调整,导致在对植株进行灌溉的过程中部分植株无法受到充分的灌溉,为解决以上问题,我们推出了以下装置。

### 实用新型内容

[0003] 要解决的技术问题

[0004] 针对现有技术存在的不足,本实用新型的目的在于提供一种景观绿化园林养护施工设备,其具有便于对灌溉方向进行调整的特点。

[0005] 技术方案

[0006] 为实现上述目的,本实用新型提供了一种景观绿化园林养护施工设备,包括支撑台、箱体和支撑架,所述箱体固定连接在支撑台上表面,所述支撑架固定连接在箱体上表面,所述箱体上表面固定连接有注水口,所述支撑架内部固定连接有抽水泵,所述抽水泵侧面固定连接有导液管,所述导液管穿设在箱体内部,所述抽水泵的另一端固定连接有第一弹簧软管,所述支撑台上表面固定连接有升降台,所述升降台内部固定连接有电机,所述电机输出轴的另一端固定连接有螺纹柱,所述螺纹柱的上端螺纹连接有螺纹管,所述螺纹管的上端固定连接有第一活动台,所述第一活动台的上表面固定连接有第一底座,所述第一弹簧软管穿设在第一底座内部,所述第一弹簧软管的另一端固定连接有第二弹簧软管,所述第一活动台侧面固定连接有第一电动推杆,所述第一电动推杆的另一端固定连接有第二活动台,所述第二活动台的上表面固定连接有第二底座,所述第二弹簧软管穿设在第二底座内部,所述第二弹簧软管的另一端固定连接有第三弹簧软管,所述第二活动台内部设置有调节机构,所述调节机构下端固定连接有连接块,所述连接块的下端固定连接有喷头,所述第三弹簧软管的另一端固定连接在喷头侧面。

[0007] 使用本技术方案的一种景观绿化园林养护施工设备时,通过设置第一电动推杆,当人们对喷头横向的位置进行调节时,人们只需要通过控制开关控制第一电动推杆运作,从而带动第二活动台移动,当第二活动台移动至指定位置后,人们只需要通过控制开关控制第一电动推杆停止运作即可,从而方便了人们对喷头横向的位置进行调节。

[0008] 进一步地,所述调节机构包括凹槽,所述凹槽开设在第二活动台表面,所述凹槽内壁固定连接有第一轴承,所述第一轴承中穿设有转轴,所述转轴的表面固定连接有第一齿轮,所述凹槽表面穿设有第二轴承,所述转轴穿设在第二轴承中,所述第二活动台侧面固定

连接有固定块,所述固定块内部通过销轴活动连接有第二齿轮,所述第一齿轮与第二齿轮相啮合,所述连接块的上端固定连接在第二齿轮侧面。

[0009] 进一步地,所述转轴的另一端固定连接有手柄,所述手柄表面固定连接有定位杆,所述定位杆的表面活动连接有把手,所述第二活动台侧面开设有定位槽,所述把手卡接在定位槽中。

[0010] 进一步地,所述螺纹管侧面固定连接有滑块,所述升降台内壁开设有滑槽,所述滑块滑动连接在滑槽中,所述滑块和滑槽各有两组,并且对称设置在螺纹管两侧。

[0011] 进一步地,所述第一活动台侧面固定连接有第一支撑杆,所述第一支撑杆的表面套接有支撑环,所述第二活动台侧面固定连接有第二支撑杆,所述第一支撑杆与第二支撑杆通过支撑环活动连接,所述第一支撑杆和第二支撑杆的形状均为方形立柱。

[0012] 进一步地,所述支撑台下表面开设有伸缩槽,所述伸缩槽中固定连接有第二电动推杆,所述第二电动推杆下端固定连接有车轮组,所述车轮组共有四个,并且呈矩形排列在支撑台下端,所述支撑台下表面固定连接有基座。

[0013] 进一步地,所述支撑台内部开设有储能仓,所述储能仓内部固定连接有蓄电池,所述箱体正面镶嵌有观察窗,所述箱体正面固定连接有控制开关,所述箱体侧面固定连接推把,所述控制开关分别与第一电动推杆、第二电动推杆和抽水泵电连接。

[0014] 有益效果

[0015] 综上所述,本实用新型具有以下有益效果:

[0016] 1、该一种景观绿化园林养护施工设备,通过设置调节机构,当人们对喷头的灌溉角度进行调节时,人们只需要通过拉动手柄,当定位杆与定位槽相脱离时,人们只需要通过转动手柄即可,从而带动第一齿轮转动,在第一齿轮和第二齿轮的配合下,方便了人们对喷头的角度进行调节,使得人们在灌溉时更加的便捷,同时保证了人们在灌溉的过程中每株植株得以被充分的灌溉,提高了该装置的实用性;

[0017] 2、该一种景观绿化园林养护施工设备,通过设置螺纹柱和螺纹管,当人们对喷头的高度进行调节时,人们只需要通过控制开关控制电机运作,从而带动螺纹柱转动,在螺纹柱和螺纹管的配合下,方便了人们对喷头的高度进行调节;

[0018] 3、该一种景观绿化园林养护施工设备,通过设置第一电动推杆,当人们对喷头横向的位置进行调节时,人们只需要通过控制开关控制第一电动推杆运作,从而带动第二活动台移动,当第二活动台移动至指定位置后,人们只需要通过控制开关控制第一电动推杆停止运作即可,从而方便了人们对喷头横向的位置进行调节。

## 附图说明

[0019] 为了更清楚的说明本实用新型具体实施方式或现有技术中的技术方案,下面将对具体实施方式或现有技术中描述所需要使用的附图作简单地介绍,显而易见地,下面描述中的附图仅仅是本实用新型的一种实施方式,对于本领域普通技术人员来说,在不付出创造性劳动的前提下,还可以根据这些附图获得其他的附图。

[0020] 图1为本实用新型正视剖视的结构示意图;

[0021] 图2为本实用新型正视的结构示意图;

[0022] 图3为本实用新型中调节机构俯视剖视的结构示意图。

[0023] 附图中的标记为:

[0024] 1、支撑台;2、箱体;3、支撑架;4、抽水泵;5、导液管;6、第一弹簧软管;7、升降台;8、电机;9、螺纹柱;10、螺纹管;11、第一活动台;12、第一电动推杆;13、第二活动台;14、调节机构;1401、凹槽;1402、第一轴承;1403、转轴;1404、第二轴承;1405、第一齿轮;1406、手柄;1407、定位杆;1408、把手;1409、定位槽;1410、固定块;1411、第二齿轮;15、第一底座;16、第二弹簧软管;17、第二底座;18、第三弹簧软管;19、喷头;20、第一支撑杆;21、支撑环;22、第二支撑杆;23、滑块;24、滑槽;25、注水口;26、推把;27、伸缩槽;28、第二电动推杆;29、车轮组;30、基座;31、储能仓;32、蓄电池;33、观察窗;34、控制开关;35、连接块。

### 具体实施方式

[0025] 为使本实用新型实现的技术手段、创作特征、达成目的与功效易于明白了解,下面对本实用新型具体实施方式中的技术方案进行清楚、完整的描述,以进一步阐述本实用新型,显然,所描述的具体实施方式仅仅是本实用新型的一部分实施方式,而不是全部的样式。

[0026] 实施例:

[0027] 以下结合附图1-3对本实用新型作进一步详细说明。

[0028] 请参阅图1-3,本实用新型提供一种技术方案:一种景观绿化园林养护施工设备,包括支撑台1、箱体2和支撑架3,箱体2固定连接在支撑台1上表面,支撑架3固定连接在箱体2上表面,箱体2上表面固定连接有注水口25,支撑架3内部固定连接有抽水泵4,抽水泵4侧面固定连接有导液管5,导液管5穿设在箱体2内部,抽水泵4的另一端固定连接有第一弹簧软管6,支撑台1上表面固定连接有升降台7,升降台7内部固定连接有电机8,电机8输出轴的另一端固定连接有螺纹柱9,螺纹柱9的上端螺纹连接有螺纹管10,螺纹管10的上端固定连接有第一活动台11;

[0029] 通过采用上述技术方案,该一种景观绿化园林养护施工设备,通过设置螺纹柱9和螺纹管10,当人们需要对喷头19的高度进行调节时,人们只需要通过控制开关34控制电机8运作,从而带动螺纹柱9转动,在螺纹柱9和螺纹管10的配合下,方便了人们对喷头19的高度进行调节。

[0030] 第一活动台11的上表面固定连接有第一底座15,第一弹簧软管6穿设在第一底座15内部,第一弹簧软管6的另一端固定连接有第二弹簧软管16,第一活动台11侧面固定连接有第一电动推杆12,第一电动推杆12的另一端固定连接有第二活动台13,第二活动台13的上表面固定连接有第二底座17,第二弹簧软管16穿设在第二底座17内部,第二弹簧软管16的另一端固定连接有第三弹簧软管18,第二活动台13内部设置有调节机构14,调节机构14下端固定连接有连接块35,连接块35的下端固定连接有喷头19,第三弹簧软管18的另一端固定连接在喷头19侧面。

[0031] 通过采用上述技术方案,该一种景观绿化园林养护施工设备,通过设置第一电动推杆12,当人们需要对喷头19横向的位置进行调节时,人们只需要通过控制开关34控制第一电动推杆12运作,从而带动第二活动台13移动,当第二活动台13移动至指定位置后,人们只需要通过控制开关34控制第一电动推杆12停止运作即可,从而方便了人们对喷头19横向的位置进行调节。

[0032] 具体的,调节机构14包括凹槽1401,凹槽1401开设在第二活动台13表面,凹槽1401内壁固定连接有第一轴承1402,第一轴承1402中穿设有转轴1403,转轴1403的表面固定连接第一齿轮1405,凹槽1401表面穿设有第二轴承1404,转轴1403穿设在第二轴承1404中,第二活动台13侧面固定连接固定块1410,固定块1410内部通过销轴活动连接有第二齿轮1411,第一齿轮1405与第二齿轮1411相啮合,连接块35的上端固定连接在第二齿轮1411侧面。

[0033] 具体的,转轴1403的另一端固定连接手柄1406,手柄1406表面固定连接定位杆1407,定位杆1407的表面活动连接有把手1408,第二活动台13侧面开设有定位槽1409,把手1408卡接在定位槽1409中。

[0034] 通过采用上述技术方案,该一种景观绿化园林养护施工设备,通过设置调节机构14,当人们对喷头19的灌溉角度进行调节时,人们只需要通过拉动手柄1406,当定位杆1407与定位槽1409相脱离时,人们只需要通过转动手柄1406即可,从而带动第一齿轮1405转动,在第一齿轮1405和第二齿轮1411的配合下,方便了人们对喷头19的角度进行调节,使得人们在对植株进行灌溉时更加的便捷,同时保证了人们在进行灌溉的过程中每株植株得以被充分的灌溉,提高了该装置的实用性。

[0035] 具体的,螺纹管10侧面固定连接滑块23,升降台7内壁开设有滑槽24,滑块23滑动连接在滑槽24中,滑块23和滑槽24各有两组,并且对称设置在螺纹管10两侧。

[0036] 具体的,第一活动台11侧面固定连接第一支撑杆20,第一支撑杆20的表面套接有支撑环21,第二活动台13侧面固定连接第二支撑杆22,第一支撑杆20与第二支撑杆22通过支撑环21活动连接,第一支撑杆20和第二支撑杆22的形状均为方形立柱。

[0037] 具体的,支撑台1下表面开设有伸缩槽27,伸缩槽27中固定连接第二电动推杆28,第二电动推杆28下端固定连接车轮组29,车轮组29共有四个,并且呈矩形排列在支撑台1下端,支撑台1下表面固定连接基座30。

[0038] 具体的,支撑台1内部开设有储能仓31,储能仓31内部固定连接蓄电池32,箱体2正面镶嵌有观察窗33,箱体2正面固定连接控制开关34,箱体2侧面固定连接推把26,控制开关34分别与第一电动推杆12、第二电动推杆28和抽水泵4电连接。

[0039] 本实用新型的工作原理为:在使用时,首先将该装置移动至指定位置,然后通过控制开关34控制第二电动推杆28运作,从而带动车轮组29移动,当车轮组29与地面发生脱离,同时基座30与地面进行接触时,人们只需要通过控制开关34控制第二电动推杆28停止运作即可,从而保证了该装置在进行正常运作的过程中,得以保持稳定的工作状态,当人们对喷头19的高度进行调节时,人们只需要通过控制开关34控制电机8运作,从而带动螺纹柱9转动,在螺纹柱9和螺纹管10的配合下,方便了人们对喷头19的高度进行调节,当人们对喷头19横向的位置进行调节时,人们只需要通过控制开关34控制第一电动推杆12运作,从而带动第二活动台13移动,当第二活动台13移动至指定位置后,人们只需要通过控制开关34控制第一电动推杆12停止运作即可,从而方便了人们对喷头19横向的位置进行调节,当人们对喷头19的灌溉角度进行调节时,人们只需要通过拉动手柄1406,当定位杆1407与定位槽1409相脱离时,人们只需要通过转动手柄1406即可,从而带动第一齿轮1405转动,在第一齿轮1405和第二齿轮1411的配合下,方便了人们对喷头19的角度进行调节,使得人们在对植株进行灌溉时更加的便捷,同时保证了人们在进行灌溉的过程中每株植株得

以被充分的灌溉,提高了该装置的实用性。

[0040] 本具体实施例仅仅是对本实用新型的解释,其并不是对本实用新型的限制,本领域技术人员在阅读完本说明书后可以根据需要对本实施例做出没有创造性贡献的修改,但只要在本实用新型的权利要求范围内都受到专利法的保护。

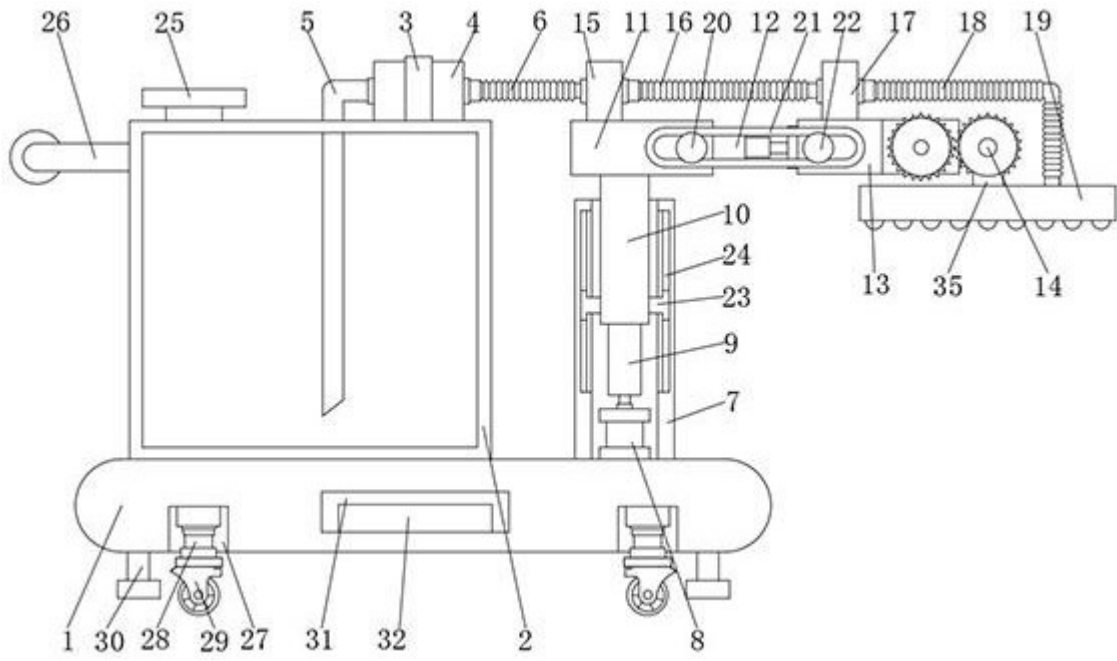


图1

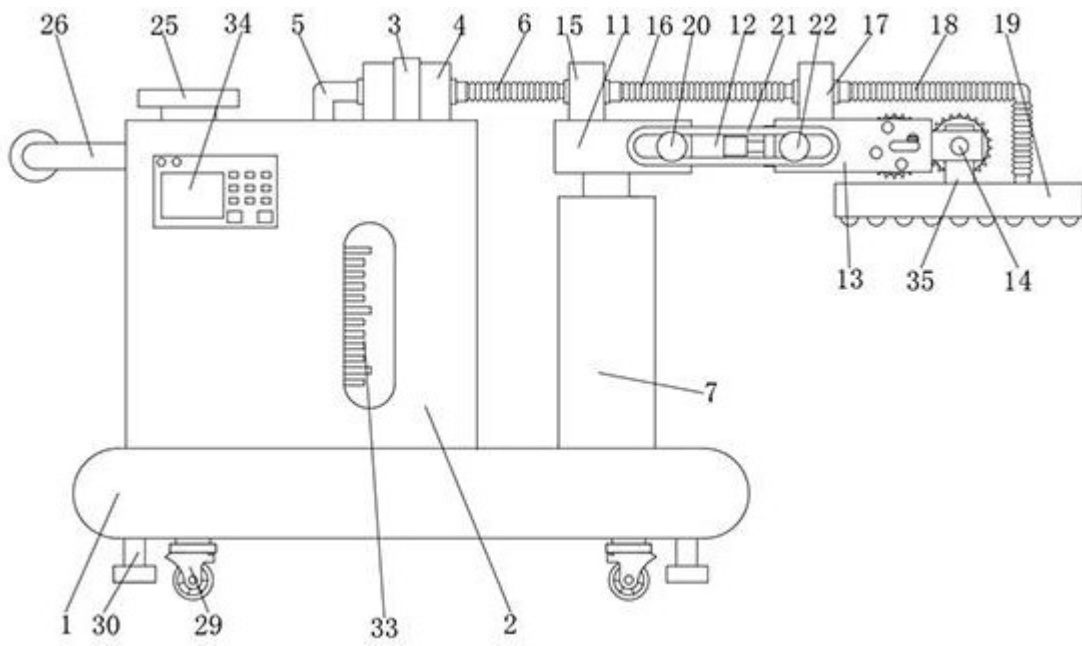


图2

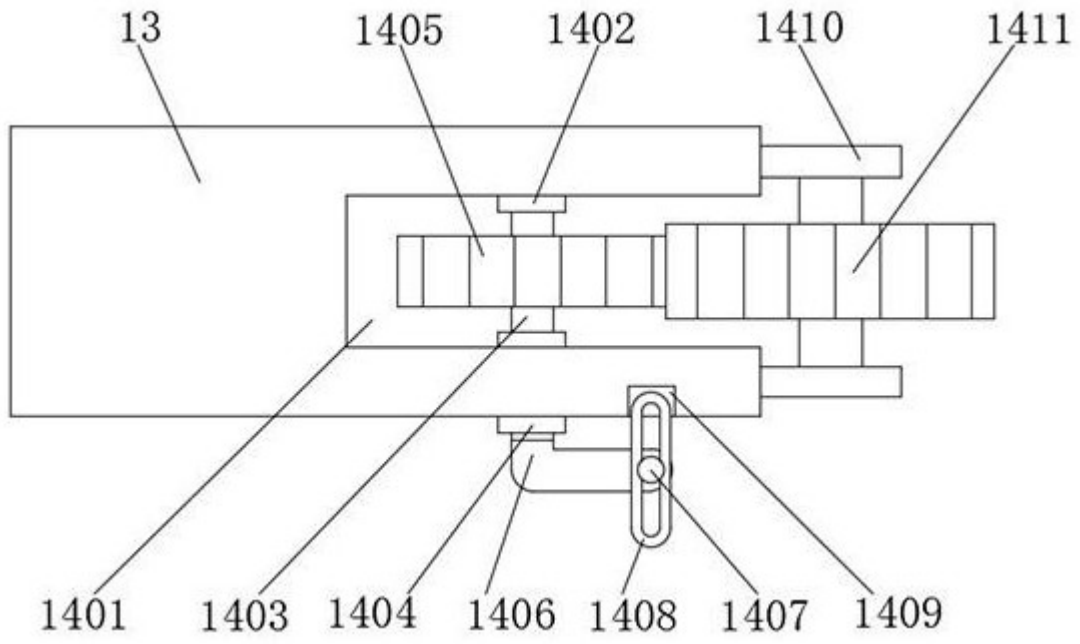


图3