



(12) 实用新型专利

(10) 授权公告号 CN 221632042 U

(45) 授权公告日 2024. 08. 30

(21) 申请号 202323344352.2

(22) 申请日 2023.12.08

(73) 专利权人 深圳市腾云睿施科技有限公司

地址 518000 广东省深圳市光明区公明街
道上村社区冠城低碳产业园G栋602

(72) 发明人 莫崇典 熊飞 刘江

(74) 专利代理机构 北京卓岚智财知识产权代理
有限公司 11624

专利代理师 赵夏笛

(51) Int. Cl.

G08B 17/06 (2006.01)

G08B 17/10 (2006.01)

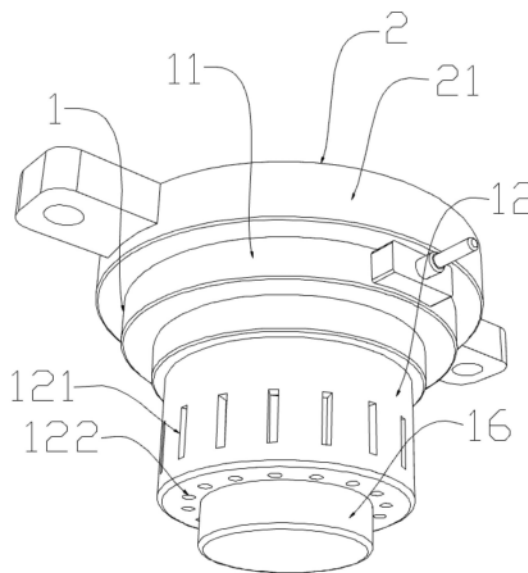
权利要求书1页 说明书3页 附图4页

(54) 实用新型名称

一种智慧消防烟雾探测器

(57) 摘要

本实用新型公开了一种智慧消防烟雾探测器,涉及火灾探测装置技术领域,包括探测组件和连接组件;探测组件包括安装盒、防护盖、烟雾传感器、阻燃层、隔热层、金属盖和温度传感器,安装盒的底部螺纹连接有防护盖,安装盒底端的中部设置有烟雾传感器,防护盖的内壁设置有阻燃层,阻燃层的内壁设置有隔热层,防护盖的底端设置有金属盖;本实用新型的有益效果是:在安装盒的顶端设置有磁环方便与安装座内部的金属环进行磁性连接,方便安装拆卸,工作人员维护更方便,为了对烟雾传感器进行有效保护,在防护盖的内部设置有阻燃层和隔热层,减少火源较大对烟雾传感器的损害,以提高烟雾传感器的安全性。



1. 一种智慧消防烟雾探测器,其特征在于,包括探测组件(1),所述探测组件(1)包括安装盒(11)、防护盖(12)、烟雾传感器(13)、阻燃层(14)、隔热层(15)、金属盖(16)和温度传感器(17),所述安装盒(11)的底部螺纹连接有防护盖(12),所述安装盒(11)底端的中部设置有烟雾传感器(13),所述防护盖(12)的内壁设置有阻燃层(14),所述阻燃层(14)的内壁设置有隔热层(15),所述防护盖(12)的底端设置有金属盖(16),所述金属盖(16)的内部通过安装板设置有温度传感器(17);
连接组件(2),所述连接组件(2)包括安装座(21)、安装槽(22)、金属环(23)和磁环(24),所述安装座(21)的底端开设有安装槽(22),所述安装槽(22)的内部设置有金属环(23),所述磁环(24)设置在安装盒(11)的顶端,所述金属环(23)和磁环(24)磁性连接。
2. 根据权利要求1所述的一种智慧消防烟雾探测器,其特征在于:所述安装盒(11)的一侧设置有无线通信模块(18)。
3. 根据权利要求1所述的一种智慧消防烟雾探测器,其特征在于:所述安装盒(11)的另一侧开设有充电孔(112)。
4. 根据权利要求1所述的一种智慧消防烟雾探测器,其特征在于:所述防护盖(12)的底部开设有第一进气孔(121)。
5. 根据权利要求1所述的一种智慧消防烟雾探测器,其特征在于:所述防护盖(12)的底端开设有第二进气孔(122),所述安装盒(11)底端的一侧设置有翁鸣器(131),所述安装盒(11)底端的另一侧设置有控制器。
6. 根据权利要求1所述的一种智慧消防烟雾探测器,其特征在于:所述安装座(21)的顶端设置有双面胶(25),所述安装座(21)的两侧均设置有固定座(26)。
7. 根据权利要求1所述的一种智慧消防烟雾探测器,其特征在于:所述安装盒(11)顶端的中部开设有电池槽(111),所述电池槽(111)的顶端卡设有密封盖(113),所述电池槽(111)的内部卡设有蓄电池。

一种智慧消防烟雾探测器

技术领域

[0001] 本实用新型涉及一种烟雾探测器,特别涉及一种智慧消防烟雾探测器,属于火灾探测装置技术领域。

背景技术

[0002] 火灾是严重的灾害,其发生时往往伴随着浓烟和高温,因此,早期的烟雾探测和预警对于火灾防控至关重要,传统的烟雾探测器主要依赖于光感或电感原理,对于烟雾的敏感度不高,而且无法对火源进行精准定位。此外,传统的烟雾探测器不具备联网功能,无法实现远程监控和预警,对于火灾的防控效果有限,因此,需要一种智慧消防烟雾探测器;

[0003] 其中申请号为“CN202121211293.X”所公开的“一种智慧消防用无线烟感火灾探测报警器”涉及火灾探测报警器技术领域,为解决现有的火灾探测报警器大多数有线连接,工作稳定性不高,存在无法及时提醒监控人员火情的安全隐患的问题。所述探测器壳体内部端面的中轴位置处固定安装有烟雾传感器,所述探测器壳体的内部底端面上固定安装有处理芯片,所述处理芯片与烟雾传感器电性连接,所述处理芯片的内部包含有GPRS通讯模块,所述处理芯片通过GPRS通讯模块与外部服务器无线连接,所述探测器壳体的内壁上固定连接有内安装支架,所述内安装支架的上表面上固定安装有应急电路板、蓄电池、电性连接头;

[0004] 但是上述方式在实际使用时还存在以下缺陷:未设置较好的防护结构,不便对内部元器件进行有效的保护,同时当烟雾传感器受损时,不便对感应环境温度判断火灾情况,其安全可靠有待提升。

实用新型内容

[0005] 本实用新型的目的在于提供一种智慧消防烟雾探测器,以解决上述背景技术中提出的未设置较好的防护结构,不便对内部元器件进行有效的保护,同时不便对感应环境温度判断火灾情况的问题。

[0006] 为实现上述目的,本实用新型提供如下技术方案:一种智慧消防烟雾探测器,包括探测组件和连接组件;所述探测组件包括安装盒、防护盖、烟雾传感器、阻燃层、隔热层、金属盖和温度传感器,所述安装盒的底部螺纹连接有防护盖,所述安装盒底端的中部设置有烟雾传感器,所述防护盖的内壁设置有阻燃层,所述阻燃层的内壁设置有隔热层,所述防护盖的底端设置有金属盖,所述金属盖的内部通过安装板设置有温度传感器;所述连接组件包括安装座、安装槽、金属环和磁环,所述安装座的底端开设有安装槽,所述安装槽的内部设置有金属环,所述磁环设置在安装盒的顶端,所述金属环和磁环磁性连接。

[0007] 作为本实用新型的一种优选技术方案,所述安装盒的一侧设置有无线通信模块。

[0008] 作为本实用新型的一种优选技术方案,所述安装盒的另一侧开设有充电孔。

[0009] 作为本实用新型的一种优选技术方案,所述防护盖的底部开设有第一进气孔。

[0010] 作为本实用新型的一种优选技术方案,所述防护盖的底端开设有第二进气孔,所

述安装盒底端的一侧设置有翁鸣器,所述安装盒底端的另一侧设置有控制器。

[0011] 作为本实用新型的一种优选技术方案,所述安装座的顶端设置有双面胶,所述安装座的两侧均设置有固定座。

[0012] 作为本实用新型的一种优选技术方案,所述安装盒顶端的中部开设有电池槽,所述电池槽的顶端卡设有密封盖,所述电池槽的内部卡设有蓄电池。

[0013] 与相关技术相比较,本实用新型提供的一种智慧消防烟雾探测器具有如下有益效果:

[0014] 1、在安装盒的顶端设置有磁环方便与安装座内部的金属环进行磁性连接,方便安装拆卸,工作人员维护更方便,为了对烟雾传感器进行有效保护,在防护盖的内部设置有阻燃层和隔热层,减少火源较大对烟雾传感器的损害,以提高烟雾传感器的安全性;

[0015] 2、通过烟雾传感器与温度传感器两种检测方式,降低了故障和误判的概率,提高了稳定性,通过无线通信模块与无线网络连接进行远程控制和管理,使用户可以通过手机、平板电脑等设备随时随地查看火灾探测器的状态和数据。

附图说明

[0016] 图1为本实用新型的结构示意图;

[0017] 图2为本实用新型的侧面结构示意图;

[0018] 图3为本实用新型的剖面结构示意图;

[0019] 图4为本实用新型探测组件的局部放大结构示意图。

[0020] 图中:1、探测组件;11、安装盒;111、电池槽;112、充电孔;113、密封盖;12、防护盖;121、第一进气孔;122、第二进气孔;13、烟雾传感器;131、翁鸣器;14、阻燃层;15、隔热层;16、金属盖;17、温度传感器;18、无线通信模块;2、连接组件;21、安装座;22、安装槽;23、金属环;24、磁环;25、双面胶;26、固定座。

具体实施方式

[0021] 下面将结合本实用新型实施例中的附图,对本实用新型实施例中的技术方案进行清楚、完整地描述,显然,所描述的实施例仅仅是本实用新型一部分实施例,而不是全部的实施例。基于本实用新型中的实施例,本领域普通技术人员在没有做出创造性劳动前提下所获得的所有其他实施例,都属于本实用新型保护的范围。

[0022] 请参阅图1-4,本实用新型提供了一种智慧消防烟雾探测器,包括探测组件1和连接组件2;

[0023] 探测组件1包括安装盒11、防护盖12、烟雾传感器13、阻燃层14、隔热层15、金属盖16和温度传感器17,安装盒11的底部螺纹连接有防护盖12,安装盒11底端的中部固定设置有烟雾传感器13,防护盖12的内壁固定设置有阻燃层14,阻燃层14的内壁固定设置有隔热层15,防护盖12的底端固定设置有金属盖16,金属盖16的内部通过安装板固定设置有温度传感器17,用于检测周围温度的变化;

[0024] 安装盒11的一侧固定设置有无线通信模块18,与无线网进行连接可进行远程控制和管理;

[0025] 安装盒11的另一侧开设有充电孔112,用于接入外界电源;

[0026] 防护盖12的底部开设有第一进气孔121,方便烟雾进入;

[0027] 防护盖12的底端开设有第二进气孔122,安装盒11底端的一侧固定设置有翁鸣器131,安装盒11底端的另一侧固定设置有控制器;

[0028] 安装盒11顶端的中部开设有电池槽111,电池槽111的顶端卡设有密封盖113,电池槽111的内部卡设有蓄电池,提供电源;

[0029] 具体的,首先为了对烟雾传感器13进行有效保护,在防护盖12的内部设置有阻燃层14和隔热层15,减少火源较大对烟雾传感器13的损害,以提高烟雾传感器13的安全性,在防护盖12的底部与底端分别开设有第一进气孔121与第二进气孔122,方便烟雾快速进入到防护盖12当中的烟雾传感器13进行检测,一旦检测到烟雾通过控制器立即触发翁鸣器131进行报警。

[0030] 连接组件2包括安装座21、安装槽22、金属环23和磁环24,安装座21的底端开设有安装槽22,安装槽22的内部固定设置有金属环23,磁环24固定设置在安装盒11的顶端,金属环23和磁环24磁性连接;

[0031] 安装座21的顶端固定设置有双面胶25,安装座21的两侧均固定设置有固定座26;

[0032] 具体的,首先在安装座21的顶端设置有双面胶25方便与天花板进行黏合,在安装盒11的顶端设置有磁环24方便与安装座21内部的金属环23进行磁性连接,方便安装拆卸,方便工作人员对安装盒11进行单独维护。

[0033] 使用时,首先通过安装座21两侧的固定座26与螺栓的配合将智慧消防烟雾探测器安装至天花板合适的位置,在安装盒11的顶端设置有磁环24方便与安装座21内部的金属环23进行磁性连接,方便安装拆卸,为了对烟雾传感器13进行有效保护,在防护盖12的内部设置有阻燃层14和隔热层15,减少火源较大对烟雾传感器13的损害,以提高烟雾传感器13的安全性;

[0034] 当发生火灾时,在防护盖12的底部与底端分别开设有第一进气孔121与第二进气孔122,方便烟雾快速进入到防护盖12当中的烟雾传感器13进行检测,一旦检测到烟雾通过控制器立即触发翁鸣器131进行报警,并将通过无线通信模块18与无线网络连接进行远程控制和管理,使用户可以通过手机、平板电脑等设备随时随地查看火灾探测器的状态和数据,以及对设备进行设置和操作,同时在防护盖12的底端通过金属盖16设置有温度传感器17,通过温度传感器17可对周围环境温度及时检测,并将检测信息通过无线通信模块18发送给用户,从而提高检测的精准性,减少了误判,提高了安全性。

[0035] 尽管已经示出和描述了本实用新型的实施例,对于本领域的普通技术人员而言,可以理解在不脱离本实用新型的原理和精神的情况下可以对这些实施例进行多种变化、修改、替换和变型,本实用新型的范围由所附权利要求及其等同物限定。

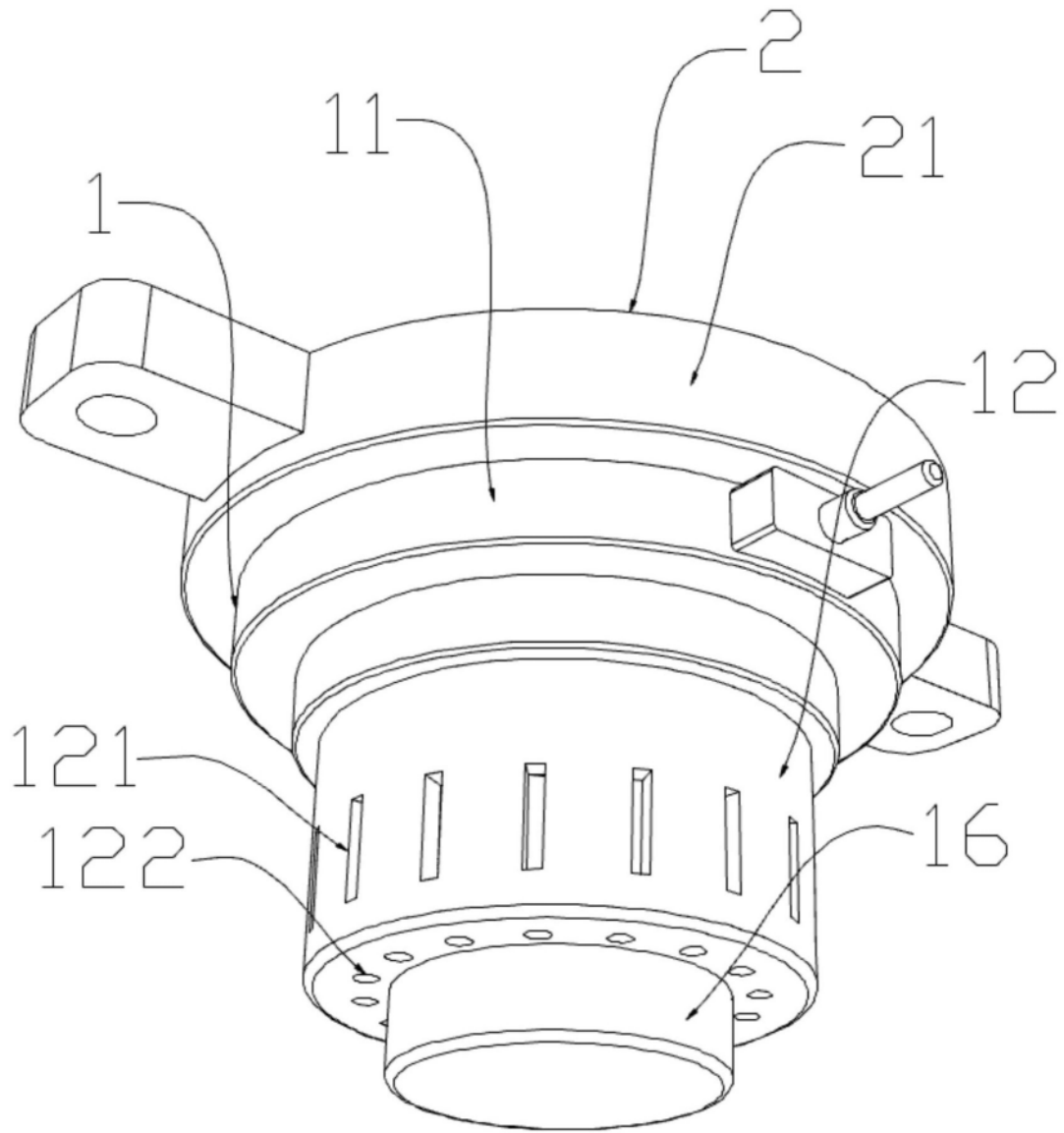


图1

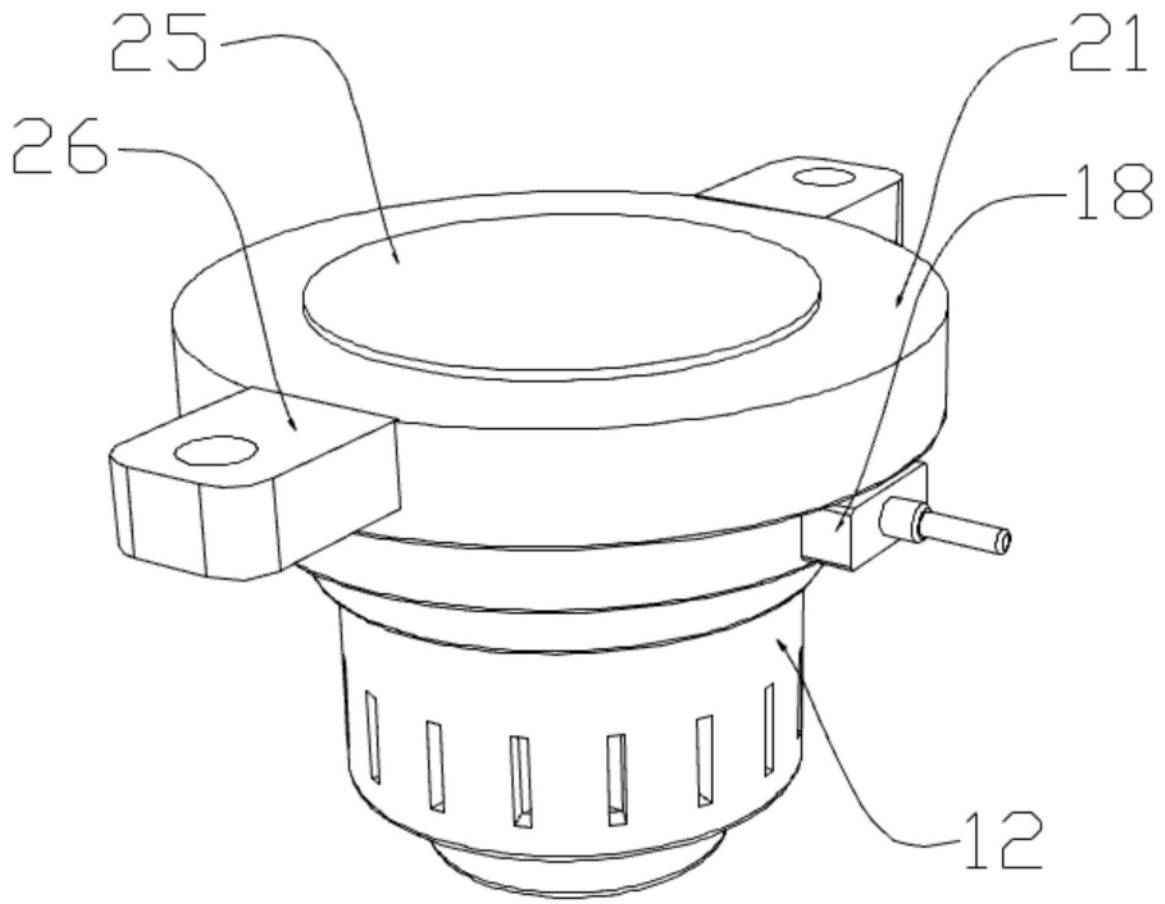


图2

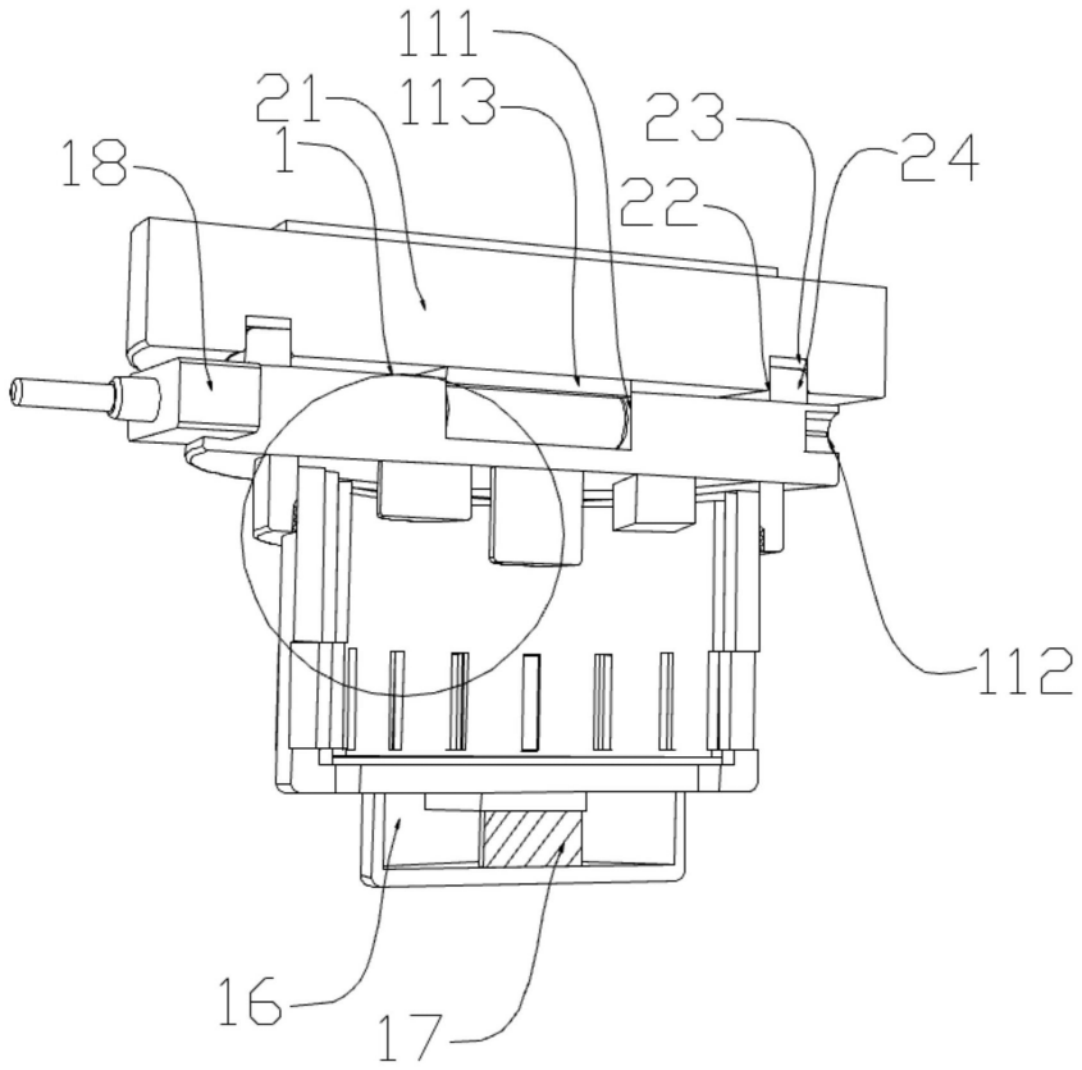


图3

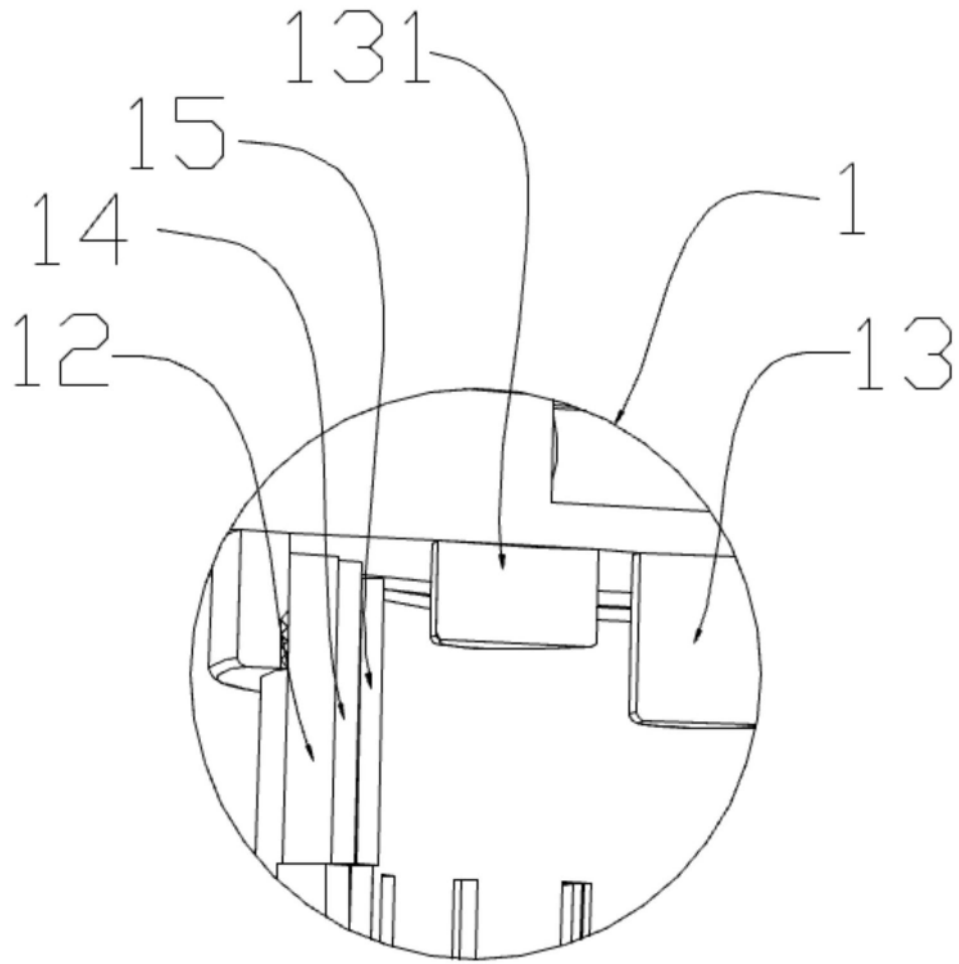


图4