



(12) 实用新型专利

(10) 授权公告号 CN 202341956 U

(45) 授权公告日 2012. 07. 25

(21) 申请号 201120464091. 6

(22) 申请日 2011. 11. 21

(73) 专利权人 郭天琪

地址 116023 辽宁省大连市大连理工大学研  
教楼 910

(72) 发明人 郭天琪

(51) Int. Cl.

A47L 13/12 (2006. 01)

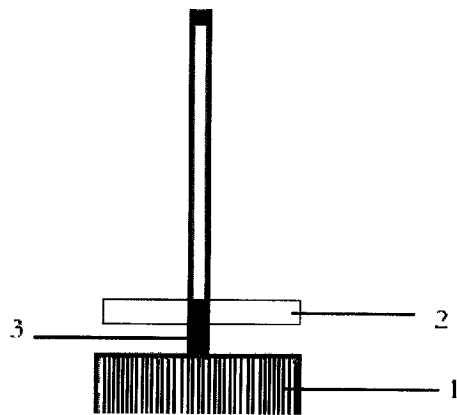
权利要求书 1 页 说明书 1 页 附图 1 页

(54) 实用新型名称

改良式扫帚

(57) 摘要

一种改良式扫帚, 主要包括扫帚、滚轮粘胶及滑道, 滚轮粘胶安装在扫帚的上方, 滚轮粘胶通过滑道与扫帚连接。本实用新型具有结构简单、使用方便等优点, 给人们的使用带来了更大的便捷。



1. 一种改良式扫帚,主要包括扫帚(1)、滚轮粘胶(2)及滑道(3),其特征是:滚轮粘胶(2)安装在扫帚(1)的上方,滚轮粘胶(2)通过滑道(3)与扫帚(1)连接。

## 改良式扫帚

[0001] 技术领域 本实用新型涉及一种生活用品,尤其是一种扫帚。

[0002] 背景技术 众所周知,扫帚是人们生活中常用的物品之一。当人们清扫屋子的时候,常常会发现地面上的头发、线头等细小杂物不易清扫,这给人们的生活带来了一些不便。

[0003] 实用新型内容 本实用新型的目的在于提供一种扫帚,以解决现有的扫帚在使用时不能很好地清理头发、线头等杂物问题。

[0004] 本实用新型主要包括扫帚、滚轮粘胶及滑道,滚轮粘胶安装在扫帚的上方,滚轮粘胶通过滑道与扫帚连接。采用上述结构后,使用时,将滚轮粘胶通过滑道滑下,地上有难以清扫的细小杂物时,使用滚轮粘胶一面清理;不用时,将滚轮粘胶通过滑道滑上即可。

[0005] 本实用新型的优点是:结构简单、使用方便,给人们的使用带来了更大的便捷。

[0006] 附图说明 图1为本实用新型的整体结构示意图。

[0007] 具体实施方式 在图1所示的本实用新型的整体结构示意图中,主要包括扫帚1、滚轮粘胶2及滑道3,滚轮粘胶2安装在扫帚1的上方,滚轮粘胶2通过滑道3与扫帚1连接。

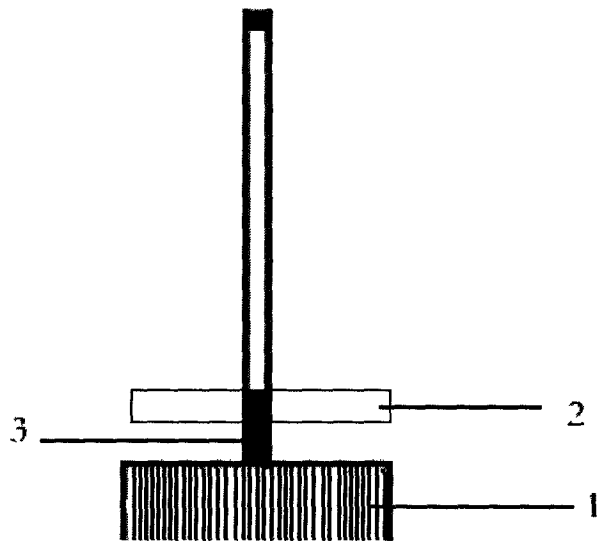


图 1