



(12)发明专利申请

(10)申请公布号 CN 107440625 A

(43)申请公布日 2017. 12. 08

(21)申请号 201710687071.7

(22)申请日 2017.08.11

(71)申请人 蔡樟鹏

地址 550000 贵州省贵阳市乌当区高新路
115号

(72)发明人 蔡樟鹏 周丽娟 顾欣

(51) Int. Cl.

A47L 11/283(2006.01)

A47L 11/40(2006.01)

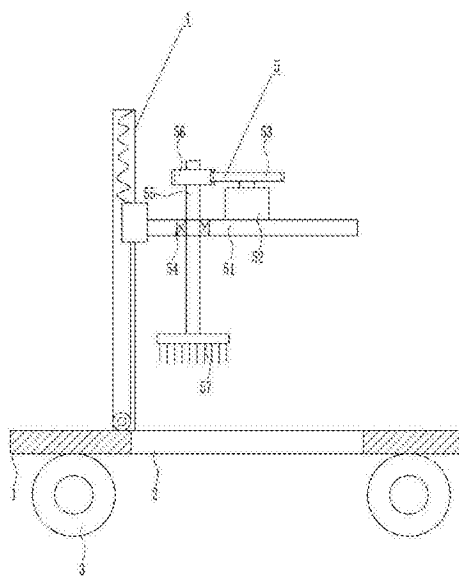
权利要求书2页 说明书7页 附图6页

(54)发明名称

一种卫浴间瓷砖地面快速刷洗装置

(57)摘要

本发明涉及一种瓷砖地面刷洗装置,尤其涉及一种卫浴间瓷砖地面快速刷洗装置。本发明要解决的技术问题是提供一种省时省力、刷洗速度快、劳动强度大的卫浴间瓷砖地面快速刷洗装置。为了解决上述技术问题,本发明提供了这样一种卫浴间瓷砖地面快速刷洗装置,包括有底板等;底板顶部左侧设有升降装置,底板底部对称安装有轮子,底板中部横向开有通孔,升降装置的升降部件上设有第一刷洗装置,通孔与第一刷洗装置的刷洗部件上下对应。本发明通过采用第一电机作为驱动,使得第一毛刷和第二毛刷同时转动对卫浴间的瓷砖地面进行刷洗工作,能够刷洗的非常干净,达到了省时省力、刷洗速度快、劳动强度大的效果。



1. 一种卫浴间瓷砖地面快速刷洗装置,其特征在于,包括有底板(1)、轮子(3)、升降装置(4)和第一刷洗装置(5),底板(1)顶部左侧设有升降装置(4),底板(1)底部对称安装有轮子(3),底板(1)中部横向开有通孔(2),升降装置(4)的升降部件上设有第一刷洗装置(5),通孔(2)与第一刷洗装置(5)的刷洗部件上下对应。

2. 根据权利要求1所述的一种卫浴间瓷砖地面快速刷洗装置,其特征在于,升降装置(4)包括有第一滑轨(41)、第一滑块(42)、电动绕线轮(43)、第一弹簧(44)和拉线(45),底板(1)顶部左侧通过螺栓连接的方式竖直安装有第一滑轨(41),第一滑轨(41)上滑动式地设有第一滑块(42),第一滑轨(41)底部安装有电动绕线轮(43),电动绕线轮(43)上绕有拉线(45),拉线(45)末端与第一滑块(42)底部连接,第一滑块(42)顶部与第一滑轨(41)内顶部之间连接有第一弹簧(44),第一刷洗装置(5)设置在第一滑块(42)右侧面。

3. 根据权利要求2所述的一种卫浴间瓷砖地面快速刷洗装置,其特征在于,第一刷洗装置(5)包括有横板(51)、第一电机(52)、第一齿轮(53)、第一轴承座(54)、第一转轴(55)、第二齿轮(56)和第一毛刷(57),第一滑块(42)右侧面通过螺栓连接的方式连接有横板(51),横板(51)中部嵌入式地安装有第一轴承座(54),第一轴承座(54)内的轴承通过过盈方式配合连接有第一转轴(55),第一转轴(55)上部通过键连接的方式连接有第二齿轮(56),第一转轴(55)底部安装有第一毛刷(57),第一毛刷(57)与通孔(2)上下对应,横板(51)顶部中间通过螺栓连接的方式安装有第一电机(52),第一电机(52)的输出轴上通过联轴器连接有第一齿轮(53),第一齿轮(53)与第二齿轮(56)啮合。

4. 根据权利要求3所述的一种卫浴间瓷砖地面快速刷洗装置,其特征在于,还包括有第二刷洗装置(6),第二刷洗装置(6)包括有第二轴承座(61)、第二转轴(62)、第三齿轮(63)和第二毛刷(64),横板(51)右部嵌入式地安装有第二轴承座(61),第二轴承座(61)内的轴承通过过盈方式配合连接有第二转轴(62),第二转轴(62)上部通过键连接的方式连接有第三齿轮(63),第三齿轮(63)与第一齿轮(53)啮合,第二转轴(62)底部安装有第二毛刷(64),第二毛刷(64)与通孔(2)上下对应,第二毛刷(64)与第一毛刷(57)处于同一水平线。

5. 根据权利要求4所述的一种卫浴间瓷砖地面快速刷洗装置,其特征在于,还包括有冲洗装置(7),冲洗装置(7)包括有水箱(71)、进水管(72)、第一出水管(73)、第二出水管(74)、阀门(75)和固定套(76),第一滑轨(41)左侧的底板(1)顶部通过螺栓连接的方式安装有水箱(71),水箱(71)顶部左侧连接有进水管(72),进水管(72)与水箱(71)内连通,水箱(71)右侧面底部连接有第一出水管(73),第一毛刷(57)和第二毛刷(64)右侧面顶部均通过螺栓连接的方式安装有固定套(76),第一出水管(73)位于左侧固定套(76)内,第一出水管(73)中部连接有第二出水管(74),第二出水管(74)与第一出水管(73)内连通,第一出水管(73)与水箱(71)内连通,第二出水管(74)位于右侧固定套(76)内,第一出水管(73)和第二出水管(74)上均设有阀门(75),第一出水管(73)上设有的阀门(75)位于第二出水管(74)连接处的右侧。

6. 根据权利要求5所述的一种卫浴间瓷砖地面快速刷洗装置,其特征在于,还包括有第二滑轨(8)和第二滑块(9),底板(1)顶部右侧通过螺栓连接的方式安装有第二滑轨(8),第二滑轨(8)位于横板(51)右侧,第二滑轨(8)上滑动式地设有第二滑块(9),第二滑块(9)左侧面与横板(51)右侧面通过螺栓连接的方式连接。

7. 根据权利要求6所述的一种卫浴间瓷砖地面快速刷洗装置,其特征在于,还包括有支

杆(10)和把手(11),第二滑轨(8)右侧的底板(1)顶部通过螺栓连接的方式连接有支杆(10),支杆(10)呈竖直设置,支杆(10)右侧面顶部设有把手(11),把手(11)呈水平设置,把手(11)左侧面通过螺栓连接的方式与支杆(10)右侧面顶部连接。

8.根据权利要求7所述的一种卫浴间瓷砖地面快速刷洗装置,其特征在于,第一出水管(73)和第二出水管(74)均为软管,第一出水管(73)和第二出水管(74)的材质均为PVC。

9.根据权利要求8所述的一种卫浴间瓷砖地面快速刷洗装置,其特征在于,水箱(71)的材质为不锈钢。

一种卫浴间瓷砖地面快速刷洗装置

技术领域

[0001] 本发明涉及一种瓷砖地面刷洗装置,尤其涉及一种卫浴间瓷砖地面快速刷洗装置。

背景技术

[0002] 卫浴按字面意思就是卫生、洗浴,卫浴俗称主要用于洗澡的卫生间,是供居住者便溺、洗浴、盥洗等日常卫生活动的空间及用品。

[0003] 卫浴间的地面由于长期与水接触,时间一长易长霉和青苔,为使瓷砖地面保持清洁,人工都会采用手拿刷子对瓷砖地面进行刷洗工作,如此费时费力、刷洗速度慢、劳动强度大,日常生活中因此亟需研发一种省时省力、刷洗速度快、劳动强度大的卫浴间瓷砖地面快速刷洗装置。

发明内容

[0004] (1) 要解决的技术问题

[0005] 本发明为了克服人工采用手拿刷子对瓷砖地面进行刷洗工作,费时费力、刷洗速度慢、劳动强度大的缺点,本发明要解决的技术问题是提供一种省时省力、刷洗速度快、劳动强度大的卫浴间瓷砖地面快速刷洗装置。

[0006] (2) 技术方案

[0007] 为了解决上述技术问题,本发明提供了这样一种卫浴间瓷砖地面快速刷洗装置,包括有底板、轮子、升降装置和第一刷洗装置,底板顶部左侧设有升降装置,底板底部对称安装有轮子,底板中部横向开有通孔,升降装置的升降部件上设有第一刷洗装置,通孔与第一刷洗装置的刷洗部件上下对应。

[0008] 优选地,升降装置包括有第一滑轨、第一滑块、电动绕线轮、第一弹簧和拉线,底板顶部左侧通过螺栓连接的方式竖直安装有第一滑轨,第一滑轨上滑动式地设有第一滑块,第一滑轨底部安装有电动绕线轮,电动绕线轮上绕有拉线,拉线末端与第一滑块底部连接,第一滑块顶部与第一滑轨内顶部之间连接有第一弹簧,第一刷洗装置设置在第一滑块右侧面。

[0009] 优选地,第一刷洗装置包括有横板、第一电机、第一齿轮、第一轴承座、第一转轴、第二齿轮和第一毛刷,第一滑块右侧面通过螺栓连接的方式连接有横板,横板中部嵌入式地安装有第一轴承座,第一轴承座内的轴承通过过盈方式配合连接有第一转轴,第一转轴上部通过键连接的方式连接有第二齿轮,第一转轴底部安装有第一毛刷,第一毛刷与通孔上下对应,横板顶部中间通过螺栓连接的方式安装有第一电机,第一电机的输出轴上通过联轴器连接有第一齿轮,第一齿轮与第二齿轮啮合。

[0010] 优选地,还包括有第二刷洗装置,第二刷洗装置包括有第二轴承座、第二转轴、第三齿轮和第二毛刷,横板右部嵌入式地安装有第二轴承座,第二轴承座内的轴承通过过盈方式配合连接有第二转轴,第二转轴上部通过键连接的方式连接有第三齿轮,第三齿轮与

第一齿轮啮合,第二转轴底部安装有第二毛刷,第二毛刷与通孔上下对应,第二毛刷与第一毛刷处于同一水平线。

[0011] 优选地,还包括有冲洗装置,冲洗装置包括有水箱、进水管、第一出水管、第二出水管、阀门和固定套,第一滑轨左侧的底板顶部通过螺栓连接的方式安装有水箱,水箱顶部左侧连接有进水管,进水管与水箱内连通,水箱右侧面底部连接有第一出水管,第一毛刷和第二毛刷右侧面顶部均通过螺栓连接的方式安装有固定套,第一出水管位于左侧固定套内,第一出水管中部连接有第二出水管,第二出水管与第一出水管内连通,第一出水管与水箱内连通,第二出水管位于右侧固定套内,第一出水管和第二出水管上均设有阀门,第一出水管上设有的阀门位于第二出水管连接处的右侧。

[0012] 优选地,还包括有第二滑轨和第二滑块,底板顶部右侧通过螺栓连接的方式安装有第二滑轨,第二滑轨位于横板右侧,第二滑轨上滑动式地设有第二滑块,第二滑块左侧面与横板右侧面通过螺栓连接的方式连接。

[0013] 优选地,还包括有支杆和把手,第二滑轨右侧的底板顶部通过螺栓连接的方式连接有支杆,支杆呈竖直设置,支杆右侧面顶部设有把手,把手呈水平设置,把手左侧面通过螺栓连接的方式与支杆右侧面顶部连接。

[0014] 优选地,第一出水管和第二出水管均为软管,第一出水管和第二出水管的材质均为PVC。

[0015] 优选地,水箱的材质为不锈钢。

[0016] 工作原理:使用时,将本发明通过轮子推到卫生间内。然后通过启动升降装置使得第一刷洗装置向下移动,当第一刷洗装置的刷洗部件通过通孔与瓷砖地面接触后,关闭升降装置。然后通过第一刷洗装置即可对瓷砖地面进行刷洗工作。在此过程中,操作人员将水冲向瓷砖地面和不断移动本发明,有利于第一刷洗装置的刷洗工作。当瓷砖地面刷洗干净后,操作人员启动升降装置使得第一刷洗装置向上移动复位,复位后,关闭升降装置。

[0017] 因为升降装置包括有第一滑轨、第一滑块、电动绕线轮、第一弹簧和拉线,底板顶部左侧通过螺栓连接的方式竖直安装有第一滑轨,第一滑轨上滑动式地设有第一滑块,第一滑轨底部安装有电动绕线轮,电动绕线轮上绕有拉线,拉线末端与第一滑块底部连接,第一滑块顶部与第一滑轨内顶部之间连接有第一弹簧,第一刷洗装置设置在第一滑块右侧面,所以启动电动绕线轮收拉线,拉线拉动第一滑块向下移动,第一弹簧被拉伸,第一滑块向下移动带动第一刷洗装置向下移动,当第一刷洗装置的刷洗部件与瓷砖地面接触后,关闭电动绕线轮。启动电动绕线轮放拉线,在第一弹簧作用下,第一滑块向上移动,从而带动第一刷洗装置向上移动,当第一刷洗装置复位后,关闭电动绕线轮。

[0018] 因为第一刷洗装置包括有横板、第一电机、第一齿轮、第一轴承座、第一转轴、第二齿轮和第一毛刷,滑块右侧面通过螺栓连接的方式连接有横板,横板中部嵌入式地安装有第一轴承座,第一轴承座内的轴承通过过盈方式配合连接有第一转轴,第一转轴上部通过键连接的方式连接有第二齿轮,第一转轴底部安装有第一毛刷,第一毛刷与通孔上下对应,横板顶部中间通过螺栓连接的方式安装有第一电机,第一电机的输出轴上通过联轴器连接有第一齿轮,第一齿轮与第二齿轮啮合,所以第一滑块向下移动带动横板向下移动,第一毛刷随之向下移动,当第一毛刷通过通孔与瓷砖地面接触后,启动第一电机转动,第一电机带动第一齿轮转动,进而带动第二齿轮转动,从而带动第一转轴转动,第一毛刷随之转动对瓷

砖地面进行刷洗工作。瓷砖地面刷洗干净后,关闭第一电机。

[0019] 因为还包括有第二刷洗装置,第二刷洗装置包括有第二轴承座、第二转轴、第三齿轮和第二毛刷,横板右部嵌入式地安装有第二轴承座,第二轴承座内的轴承通过过盈方式配合连接有第二转轴,第二转轴上部通过键连接的方式连接有第三齿轮,第三齿轮与第一齿轮啮合,第二转轴底部安装有第二毛刷,第二毛刷与通孔上下对应,第二毛刷与第一毛刷处于同一水平线,所以横板向下移动的过程中带动第二毛刷向下移动,第二毛刷也同第一毛刷通过通孔与瓷砖地面接触。第一齿轮转动的过程中同时带动第三齿轮转动,进而带动第二转轴转动,第二毛刷随之转动,第二毛刷转动对瓷砖地面进行刷洗工作,如此可提高对瓷砖地面的刷洗效果和本发明的工作效率。

[0020] 因为还包括有冲洗装置,冲洗装置包括有水箱、进水管、第一出水管、第二出水管、阀门和固定套,第一滑轨左侧的底板顶部通过螺栓连接的方式安装有水箱,水箱顶部左侧连接有进水管,进水管与水箱内连通,水箱右侧面底部连接有第一出水管,第一毛刷和第二毛刷右侧面顶部均通过螺栓连接的方式安装有固定套,第一出水管位于左侧固定套内,第一出水管中部连接有第二出水管,第二出水管与第一出水管内连通,第一出水管与水箱内连通,第二出水管位于右侧固定套内,第一出水管和第二出水管上均设有阀门,第一出水管上设有的阀门位于第二出水管连接处的右侧,所以操作人员通过进水管向水箱内加入适量的清水,当第一毛刷和第二毛刷对瓷砖地面刷洗的过程中,操作人员打开两个第一阀门,水箱内的水通过第一出水管和第二出水管流出到瓷砖地面上,如此可使得瓷砖地面刷洗的更加干净。进一步的提高了对瓷砖地面的刷洗效果和本发明的工作效率。

[0021] 因为还包括有第二滑轨和第二滑块,底板顶部右侧通过螺栓连接的方式安装有第二滑轨,第二滑轨位于横板右侧,第二滑轨上滑动式地设有第二滑块,第二滑块左侧面与横板右侧面通过螺栓连接的方式连接,所以横板向上移动和向下移动的过程中,第二滑块在第二滑轨上向上滑动或向下移动,从而使得横板移动的更加平稳。

[0022] 因为还包括有支杆和把手,第二滑轨右侧的底板顶部通过螺栓连接的方式连接有支杆,支杆呈竖直设置,支杆右侧面顶部设有把手,把手呈水平设置,把手左侧面通过螺栓连接的方式与支杆右侧面顶部连接,所以操作人员手握把手,把手与轮子配合,可更加方便的移动本发明的位置。

[0023] (3) 有益效果

[0024] 本发明通过采用第一电机作为驱动,使得第一毛刷和第二毛刷同时转动对卫浴间的瓷砖地面进行刷洗工作,能够刷洗的非常干净,达到了省时省力、刷洗速度快、劳动强度大的效果。

附图说明

[0025] 图1为本发明的第一种主视结构示意图。

[0026] 图2为本发明升降装置的主视结构示意图。

[0027] 图3为本发明的第二种主视结构示意图。

[0028] 图4为本发明的第三种主视结构示意图。

[0029] 图5为本发明的第四种主视结构示意图。

[0030] 图6为本发明的第五种主视结构示意图。

[0031] 附图中的标记为:1-底板,2-通孔,3-轮子,4-升降装置,5-第一刷洗装置,41-第一滑轨,42-第一滑块,43-电动绕线轮,44-第一弹簧,45-拉线,51-横板,52-第一电机,53-第一齿轮,54-第一轴承座,55-第一转轴,56-第二齿轮,57-第一毛刷,6-第二刷洗装置,61-第二轴承座,62-第二转轴,63-第三齿轮,64-第二毛刷,7-冲洗装置,71-水箱,72-进水管,73-第一出水管,74-第二出水管,75-阀门,76-固定套,8-第二滑轨,9-第二滑块,10-支杆,11-把手。

具体实施方式

[0032] 下面结合附图和实施例对本发明作进一步的说明。

[0033] 实施例1

[0034] 一种卫浴间瓷砖地面快速刷洗装置,如图1-6所示,包括有底板1、轮子3、升降装置4和第一刷洗装置5,底板1顶部左侧设有升降装置4,底板1底部对称安装有轮子3,底板1中部横向开有通孔2,升降装置4的升降部件上设有第一刷洗装置5,通孔2与第一刷洗装置5的刷洗部件上下对应。

[0035] 实施例2

[0036] 一种卫浴间瓷砖地面快速刷洗装置,如图1-6所示,包括有底板1、轮子3、升降装置4和第一刷洗装置5,底板1顶部左侧设有升降装置4,底板1底部对称安装有轮子3,底板1中部横向开有通孔2,升降装置4的升降部件上设有第一刷洗装置5,通孔2与第一刷洗装置5的刷洗部件上下对应。

[0037] 升降装置4包括有第一滑轨41、第一滑块42、电动绕线轮43、第一弹簧44和拉线45,底板1顶部左侧通过螺栓连接的方式竖直安装有第一滑轨41,第一滑轨41上滑动式地设有第一滑块42,第一滑轨41底部安装有电动绕线轮43,电动绕线轮43上绕有拉线45,拉线45末端与第一滑块42底部连接,第一滑块42顶部与第一滑轨41内顶部之间连接有第一弹簧44,第一刷洗装置5设置在第一滑块42右侧面。

[0038] 实施例3

[0039] 一种卫浴间瓷砖地面快速刷洗装置,如图1-6所示,包括有底板1、轮子3、升降装置4和第一刷洗装置5,底板1顶部左侧设有升降装置4,底板1底部对称安装有轮子3,底板1中部横向开有通孔2,升降装置4的升降部件上设有第一刷洗装置5,通孔2与第一刷洗装置5的刷洗部件上下对应。

[0040] 升降装置4包括有第一滑轨41、第一滑块42、电动绕线轮43、第一弹簧44和拉线45,底板1顶部左侧通过螺栓连接的方式竖直安装有第一滑轨41,第一滑轨41上滑动式地设有第一滑块42,第一滑轨41底部安装有电动绕线轮43,电动绕线轮43上绕有拉线45,拉线45末端与第一滑块42底部连接,第一滑块42顶部与第一滑轨41内顶部之间连接有第一弹簧44,第一刷洗装置5设置在第一滑块42右侧面。

[0041] 第一刷洗装置5包括有横板51、第一电机52、第一齿轮53、第一轴承座54、第一转轴55、第二齿轮56和第一毛刷57,第一滑块42右侧面通过螺栓连接的方式连接有横板51,横板51中部嵌入式地安装有第一轴承座54,第一轴承座54内的轴承通过过盈方式配合连接有第一转轴55,第一转轴55上部通过键连接的方式连接有第二齿轮56,第一转轴55底部安装有第一毛刷57,第一毛刷57与通孔2上下对应,横板51顶部中间通过螺栓连接的方式安装有第

一电机52,第一电机52的输出轴上通过联轴器连接有第一齿轮53,第一齿轮53与第二齿轮56啮合。

[0042] 实施例4

[0043] 一种卫浴间瓷砖地面快速刷洗装置,如图1-6所示,包括有底板1、轮子3、升降装置4和第一刷洗装置5,底板1顶部左侧设有升降装置4,底板1底部对称安装有轮子3,底板1中部横向开有通孔2,升降装置4的升降部件上设有第一刷洗装置5,通孔2与第一刷洗装置5的刷洗部件上下对应。

[0044] 升降装置4包括有第一滑轨41、第一滑块42、电动绕线轮43、第一弹簧44和拉线45,底板1顶部左侧通过螺栓连接的方式竖直安装有第一滑轨41,第一滑轨41上滑动式地设有第一滑块42,第一滑轨41底部安装有电动绕线轮43,电动绕线轮43上绕有拉线45,拉线45末端与第一滑块42底部连接,第一滑块42顶部与第一滑轨41内顶部之间连接有第一弹簧44,第一刷洗装置5设置在第一滑块42右侧面。

[0045] 第一刷洗装置5包括有横板51、第一电机52、第一齿轮53、第一轴承座54、第一转轴55、第二齿轮56和第一毛刷57,第一滑块42右侧面通过螺栓连接的方式连接有横板51,横板51中部嵌入式地安装有第一轴承座54,第一轴承座54内的轴承通过过盈方式配合连接有第一转轴55,第一转轴55上部通过键连接的方式连接有第二齿轮56,第一转轴55底部安装有第一毛刷57,第一毛刷57与通孔2上下对应,横板51顶部中间通过螺栓连接的方式安装有第一电机52,第一电机52的输出轴上通过联轴器连接有第一齿轮53,第一齿轮53与第二齿轮56啮合。

[0046] 还包括有第二刷洗装置6,第二刷洗装置6包括有第二轴承座61、第二转轴62、第三齿轮63和第二毛刷64,横板51右部嵌入式地安装有第二轴承座61,第二轴承座61内的轴承通过过盈方式配合连接有第二转轴62,第二转轴62上部通过键连接的方式连接有第三齿轮63,第三齿轮63与第一齿轮53啮合,第二转轴62底部安装有第二毛刷64,第二毛刷64与通孔2上下对应,第二毛刷64与第一毛刷57处于同一水平线。

[0047] 还包括有冲洗装置7,冲洗装置7包括有水箱71、进水管72、第一出水管73、第二出水管74、阀门75和固定套76,第一滑轨41左侧的底板1顶部通过螺栓连接的方式安装有水箱71,水箱71顶部左侧连接有进水管72,进水管72与水箱71内连通,水箱71右侧面底部连接有第一出水管73,第一毛刷57和第二毛刷64右侧面顶部均通过螺栓连接的方式安装有固定套76,第一出水管73位于左侧固定套76内,第一出水管73中部连接有第二出水管74,第二出水管74与第一出水管73内连通,第一出水管73与水箱71内连通,第二出水管74位于右侧固定套76内,第一出水管73和第二出水管74上均设有阀门75,第一出水管73上设有的阀门75位于第二出水管74连接处的右侧。

[0048] 还包括有第二滑轨8和第二滑块9,底板1顶部右侧通过螺栓连接的方式安装有第二滑轨8,第二滑轨8位于横板51右侧,第二滑轨8上滑动式地设有第二滑块9,第二滑块9左侧面与横板51右侧面通过螺栓连接的方式连接。

[0049] 还包括有支杆10和把手11,第二滑轨8右侧的底板1顶部通过螺栓连接的方式连接有支杆10,支杆10呈竖直设置,支杆10右侧面顶部设有把手11,把手11呈水平设置,把手11左侧面通过螺栓连接的方式与支杆10右侧面顶部连接。

[0050] 第一出水管73和第二出水管74均为软管,第一出水管73和第二出水管74的材质均

为PVC。

[0051] 水箱71的材质为不锈钢。

[0052] 工作原理:使用时,将本发明通过轮子3推到卫生间内。然后通过启动升降装置4使得第一刷洗装置5向下移动,当第一刷洗装置5的刷洗部件通过通孔2与瓷砖地面接触后,关闭升降装置4。然后通过第一刷洗装置5即可对瓷砖地面进行刷洗工作。在此过程中,操作人员将水冲向瓷砖地面和不断移动本发明,有利于第一刷洗装置5的刷洗工作。当瓷砖地面刷洗干净后,操作人员启动升降装置4使得第一刷洗装置5向上移动复位,复位后,关闭升降装置4。

[0053] 因为升降装置4包括有第一滑轨41、第一滑块42、电动绕线轮43、第一弹簧44和拉线45,底板1顶部左侧通过螺栓连接的方式竖直安装有第一滑轨41,第一滑轨41上滑动式地设有第一滑块42,第一滑轨41底部安装有电动绕线轮43,电动绕线轮43上绕有拉线45,拉线45末端与第一滑块42底部连接,第一滑块42顶部与第一滑轨41内顶部之间连接有第一弹簧44,第一刷洗装置5设置在第一滑块42右侧面,所以启动电动绕线轮43收拉线45,拉线45拉动第一滑块42向下移动,第一弹簧44被拉伸,第一滑块42向下移动带动第一刷洗装置5向下移动,当第一刷洗装置5的刷洗部件与瓷砖地面接触后,关闭电动绕线轮43。启动电动绕线轮43放拉线45,在第一弹簧44作用下,第一滑块42向上移动,从而带动第一刷洗装置5向上移动,当第一刷洗装置5复位后,关闭电动绕线轮43。

[0054] 因为第一刷洗装置5包括有横板51、第一电机52、第一齿轮53、第一轴承座54、第一转轴55、第二齿轮56和第一毛刷57,滑块右侧面通过螺栓连接的方式连接有横板51,横板51中部嵌入式地安装有第一轴承座54,第一轴承座54内的轴承通过过盈方式配合连接有第一转轴55,第一转轴55上部通过键连接的方式连接有第二齿轮56,第一转轴55底部安装有第一毛刷57,第一毛刷57与通孔2上下对应,横板51顶部中间通过螺栓连接的方式安装有第一电机52,第一电机52的输出轴上通过联轴器连接有第一齿轮53,第一齿轮53与第二齿轮56啮合,所以第一滑块42向下移动带动横板51向下移动,第一毛刷57随之向下移动,当第一毛刷57通过通孔2与瓷砖地面接触后,启动第一电机52转动,第一电机52带动第一齿轮53转动,进而带动第二齿轮56转动,从而带动第一转轴55转动,第一毛刷57随之转动对瓷砖地面进行刷洗工作。瓷砖地面刷洗干净后,关闭第一电机52。

[0055] 因为还包括有第二刷洗装置6,第二刷洗装置6包括有第二轴承座61、第二转轴62、第三齿轮63和第二毛刷64,横板51右部嵌入式地安装有第二轴承座61,第二轴承座61内的轴承通过过盈方式配合连接有第二转轴62,第二转轴62上部通过键连接的方式连接有第三齿轮63,第三齿轮63与第一齿轮53啮合,第二转轴62底部安装有第二毛刷64,第二毛刷64与通孔2上下对应,第二毛刷64与第一毛刷57处于同一水平线,所以横板51向下移动的过程中带动第二毛刷64向下移动,第二毛刷64也同第一毛刷57通过通孔2与瓷砖地面接触。第一齿轮53转动的过程中同时带动第三齿轮63转动,进而带动第二转轴62转动,第二毛刷64随之转动,第二毛刷64转动对瓷砖地面进行刷洗工作,如此可提高对瓷砖地面的刷洗效果和本发明的工作效率。

[0056] 因为还包括有冲洗装置7,冲洗装置7包括有水箱71、进水管72、第一出水管73、第二出水管74、阀门75和固定套76,第一滑轨41左侧的底板1顶部通过螺栓连接的方式安装有水箱71,水箱71顶部左侧连接有进水管72,进水管72与水箱71内连通,水箱71右侧面底部连

接有第一出水管73,第一毛刷57和第二毛刷64右侧面顶部均通过螺栓连接的方式安装有固定套76,第一出水管73位于左侧固定套76内,第一出水管73中部连接有第二出水管74,第二出水管74与第一出水管73内连通,第一出水管73与水箱71内连通,第二出水管74位于右侧固定套76内,第一出水管73和第二出水管74上均设有阀门75,第一出水管73上设有的阀门75位于第二出水管74连接处的右侧,所以操作人员通过进水管72向水箱71内加入适量的清水,当第一毛刷57和第二毛刷64对瓷砖地面刷洗的过程中,操作人员打开两个第一阀门75,水箱71内的水通过第一出水管73和第二出水管74流出到瓷砖地面上,如此可使得瓷砖地面刷洗的更加干净。进一步的提高了对瓷砖地面的刷洗效果和本发明的工作效率。

[0057] 因为还包括有第二滑轨8和第二滑块9,底板1顶部右侧通过螺栓连接的方式安装有第二滑轨8,第二滑轨8位于横板51右侧,第二滑轨8上滑动式地设有第二滑块9,第二滑块9左侧面与横板51右侧面通过螺栓连接的方式连接,所以横板51向上移动和向下移动的过程中,第二滑块9在第二滑轨8上向上滑动或向下移动,从而使得横板51移动的更加平稳。

[0058] 因为还包括有支杆10和把手11,第二滑轨8右侧的底板1顶部通过螺栓连接的方式连接有支杆10,支杆10呈竖直设置,支杆10右侧面顶部设有把手11,把手11呈水平设置,把手11左侧面通过螺栓连接的方式与支杆10右侧面顶部连接,所以操作人员手握把手11,把手11与轮子3配合,可更加方便的移动本发明的位置。

[0059] 以上所述实施例仅表达了本发明的优选实施方式,其描述较为具体和详细,但并不能因此而理解为对本发明专利范围的限制。应当指出的是,对于本领域的普通技术人员来说,在不脱离本发明构思的前提下,还可以做出若干变形、改进及替代,这些都属于本发明的保护范围。因此,本发明的保护范围应以所附权利要求为准。

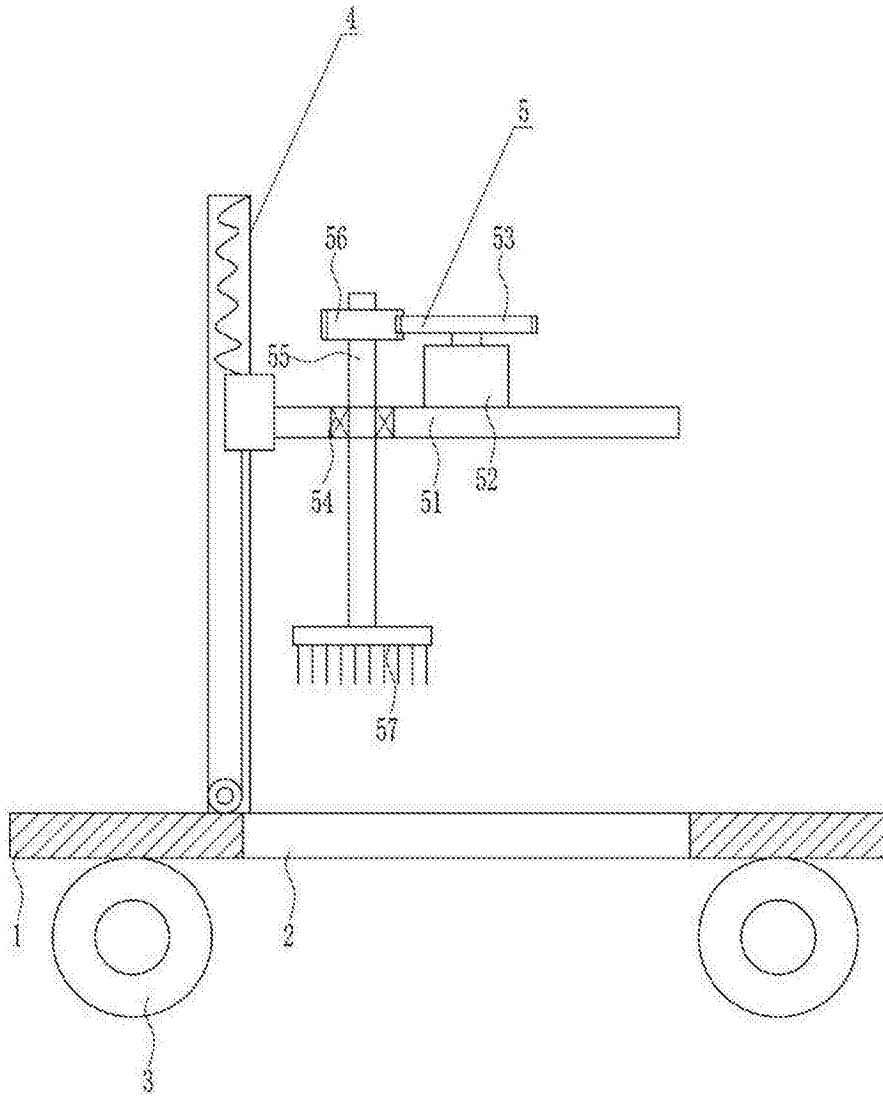


图1

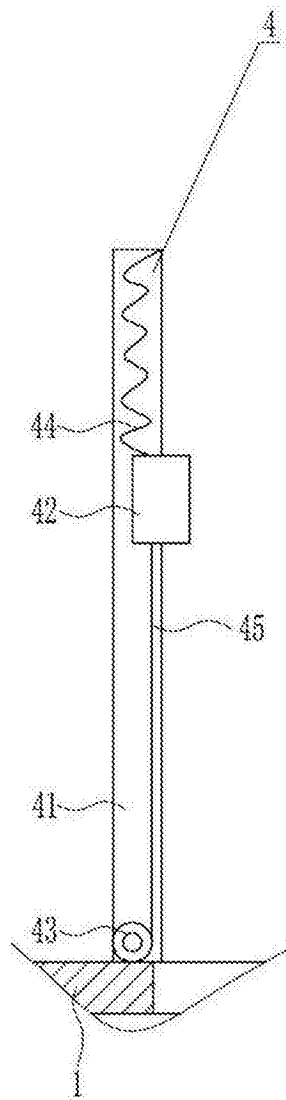


图2

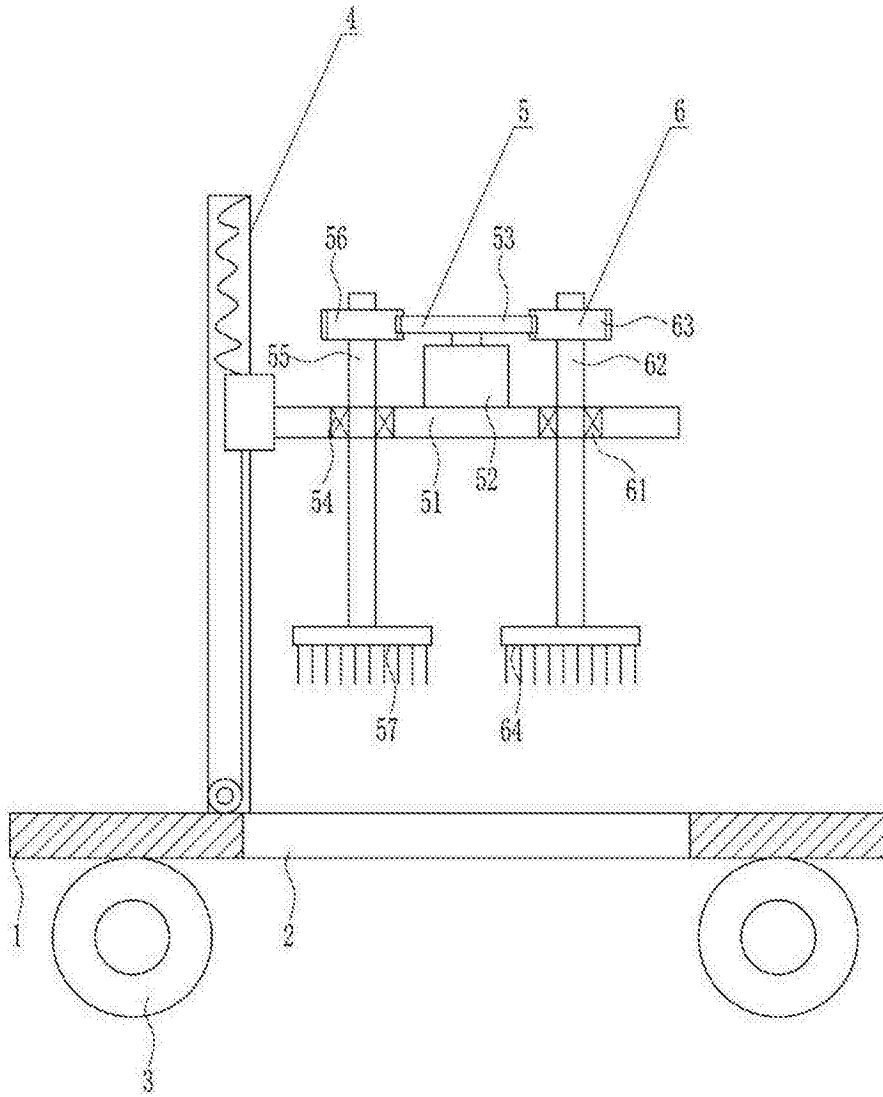


图3

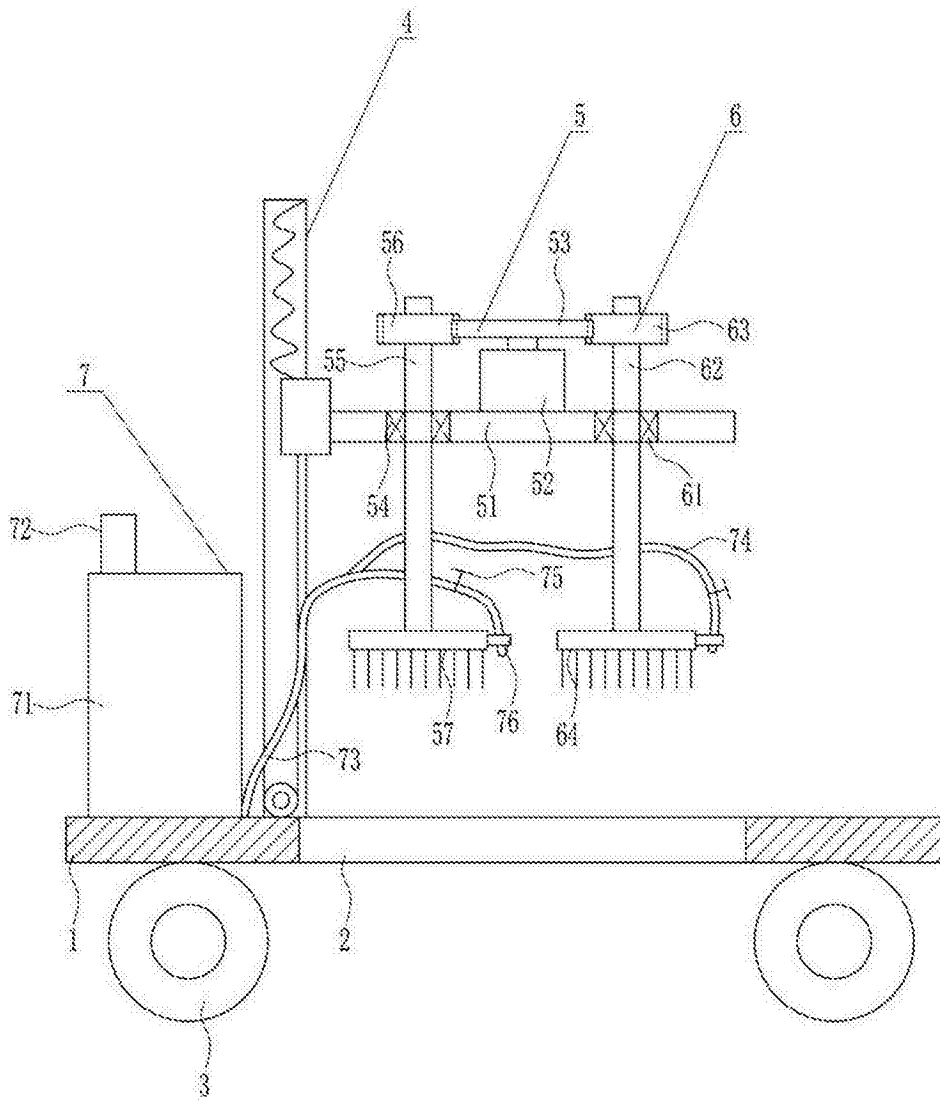


图4

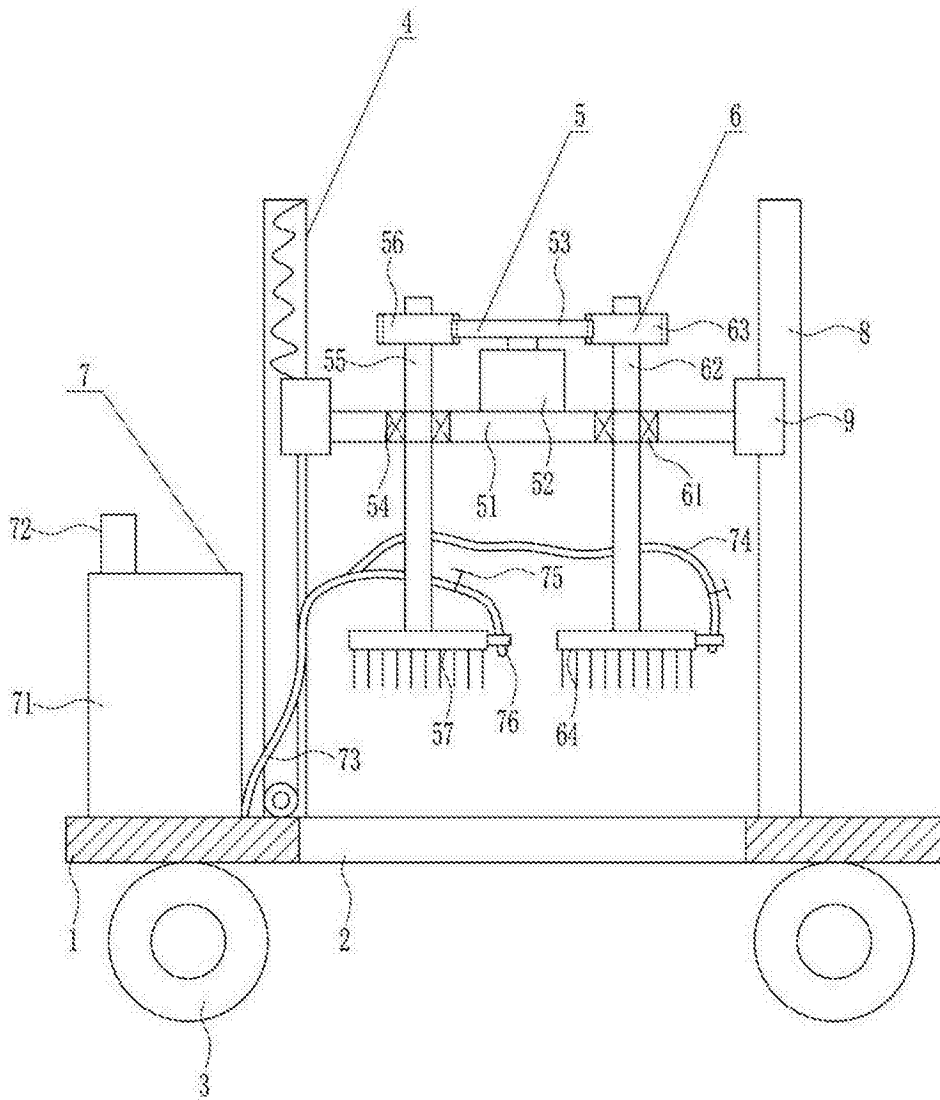


图5

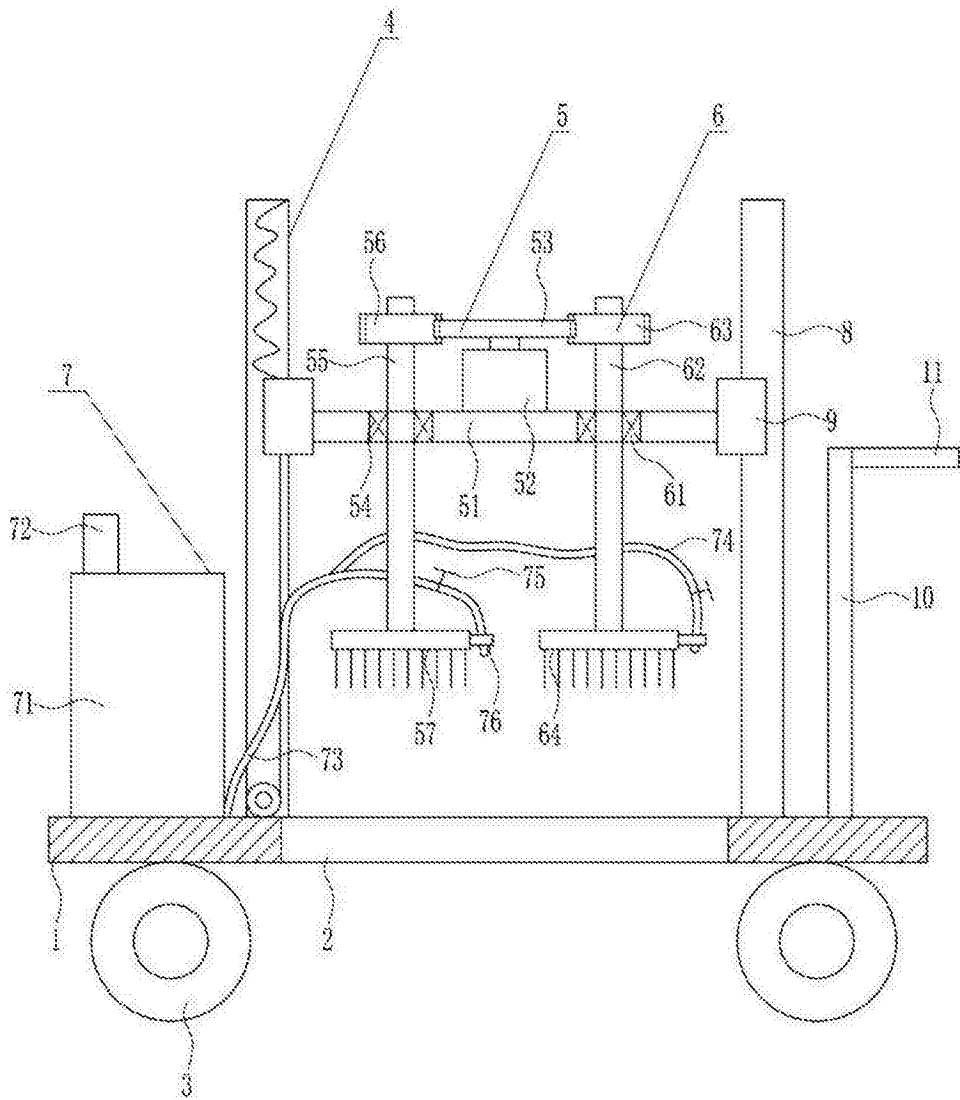


图6