



(19) 대한민국특허청(KR)
(12) 공개특허공보(A)

(11) 공개번호 10-2013-0096570
(43) 공개일자 2013년08월30일

(51) 국제특허분류(Int. Cl.)
A47K 13/30 (2006.01) A47K 13/12 (2006.01)
A61L 2/10 (2006.01)
(21) 출원번호 10-2012-0018131
(22) 출원일자 2012년02월22일
심사청구일자 2012년02월22일

(71) 출원인
최종옥
경기도 남양주시 경춘로 1292-49, 106동 620호 (평내동, 삼창아파트)
(72) 발명자
최종옥
경기도 남양주시 경춘로 1292-49, 106동 620호 (평내동, 삼창아파트)
(74) 대리인
유미특허법인

전체 청구항 수 : 총 8 항

(54) 발명의 명칭 **양변기**

(57) 요약

본 발명은 양변기를 사용할 때 냄새 및 세균을 차단할 수 있는 양변기에 관한 것이다.

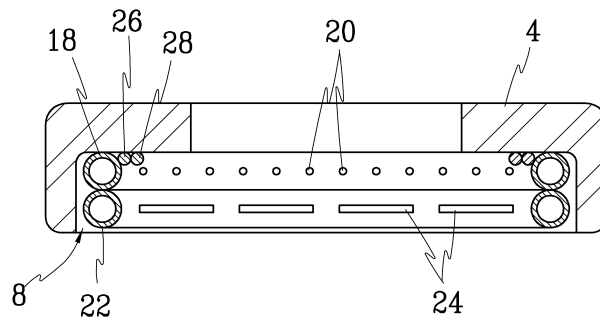
본 발명의 양변기는 양변기 본체; 상기 본체의 상부에 설치되어 양변기 사용자가 앉을 수 있도록 이루어진 시트(Seat); 상기 본체에서 필요한 용수를 공급하는 수조; 상기 시트 또는 본체에 설치되어 양변기를 사용할 때 본체에서 발생하는 냄새를 차단하는 냄새차단장치; 상기 본체에 설치되어 상기 냄새차단장치의 작동을 컨트롤하는 제어패널을 갖는 제어부를 포함하는 양변기를 제공한다.

상기 냄새차단장치는 제어부의 제어에 의하여 에어관로를 통하여 공급되는 에어를 시트의 하부 쪽으로 분사하여 에어커튼을 형성하도록 이루어지고, 상기 에어커튼의 하부 또는 상부 쪽에는 제어부의 제어에 의하여 에어커튼의 하부 또는 상부 쪽으로 워터관로를 통하여 공급되는 물을 분출하여 워터커튼을 형성하도록 이루어진다.

상기 에어관로 및 워터관로에는 에어 및 워터가 배출되는 분사구 및 분출구가 각각 형성되고, 상기 분사구는 홀로 이루어지고 분출구 슬롯형태로 이루어진다.

상기 시트의 하부에는 세균을 살균하기 위하여 살균램프 및 악취를 제거하기 위한 음이온발생장치가 제공된다.

대표도 - 도3



특허청구의 범위

청구항 1

양변기 본체;

상기 본체의 상부에 설치되어 양변기 사용자가 앉을 수 있도록 이루어진 시트(Seat);

상기 본체에서 필요한 용수를 공급하는 수조;

상기 시트 또는 본체에 설치되어 양변기를 사용할 때 본체에서 발생하는 냄새를 차단하는 냄새차단장치;

상기 본체에 설치되어 상기 냄새차단장치의 작동을 컨트롤하는 제어패널을 갖는 제어부;

를 포함하는 양변기.

청구항 2

청구항 1에 있어서,

상기 냄새차단장치는 제어부의 제어에 의하여 에어관로를 통하여 공급되는 에어를 시트의 하부 쪽으로 분사하여 에어커튼을 형성하도록 이루어진 것을 특징으로 하는 양변기.

청구항 3

청구항 2에 있어서,

상기 에어커튼의 하부 또는 상부 쪽에는 제어부의 제어에 의하여 에어커튼의 하부 또는 상부 쪽으로 워터관로를 통하여 공급되는 물을 분출하여 워터커튼을 형성하도록 이루어진 것을 특징으로 하는 양변기.

청구항 4

청구항 2 및 3에 있어서,

상기 에어관로 및 워터관로에는 에어 및 워터가 배출되는 분사구 및 분출구가 각각 형성되고, 상기 분사구는 홀로 이루어지고 분출구 슬롯형태로 이루어진 것을 특징으로 하는 양변기.

청구항 5

청구항 1에 있어서,

상기 시트의 하부에는 세균을 살균하기 위하여 살균램프가 더 설치된 것을 특징으로 하는 양변기.

청구항 6

청구항 1에 있어서,

상기 시트의 하부에는 악취를 제거하기 위하여 음이온발생장치가 제공된 것을 특징으로 하는 양변기.

청구항 7

청구항 1에 있어서,

상기 시트는 개폐장치에 의하여 힌지 회전하여 개폐되도록 구성된 것을 특징으로 하는 양변기.

청구항 8

청구항 7에 있어서,

상기 개폐장치는 시트 주변에 사용자가 근접/이격되는 것을 감지하는 감지센서;

시트의 일측에 설치되고 상기 감지센서에서 출력된 신호를 제어부에서 수신하여 제어부의 제어에 의하여 구동하는 모터의 작동으로 시트를 회전시켜 개폐시키는 작동부;

를 포함하는 것을 특징으로 하는 양변기.

명세서

기술분야

[0001] 본 발명은 양변기에 관한 것으로서, 더욱 상세하게는 양변기를 사용할 때 냄새 및 세균을 차단할 수 있는 양변기에 관한 것이다.

배경기술

[0002] 일반적으로 용변을 보기 위하여 설치되는 변기는 쪼그리고 앉아 용변을 볼 수 있는 재래식의 변기와, 걸터앉아서 용변을 볼 수 있는 양변기로 이루어지며, 대부분의 화장실에는 양변기가 설치되어 있다.

[0003] 이러한 양변기는 양변기 본체와, 이 본체의 상부에 설치되어 용변을 볼 때 앉을 수 있도록 이루어진 시트(Seat)와, 이 시트에 개폐 가능하게 힌지 고정되는 커버와, 상기 본체에 필요한 용수를 공급하는 수조로 구성된다.

[0004] 근래에는 용변 후, 향문 및 생식기 등에 세척수를 분사하여 이물질을 깨끗하고 위생적으로 처리할 수 있는 비데(Bidet)가 제공된 양변기도 많이 사용되고 있다.

[0005] 이러한 양변기를 사용할 때 각종 세균 및 냄새가 발생할 수 있는데 이를 해소하기 위하여 다양한 장치들이 부가된 제품이 생산되어 사용되고 있으며, 이들 중 선행기술로써 등록특허 10-084153호가 알려져 있다.

[0006] 상기 선행기술은 고온의 스팀을 변기 내부에서 분출시켜 변기 내부를 고온으로 살균할 수 있어 청결하고 위생적으로 양변기를 사용할 수 있는 구조를 제시하고 있다.

[0007] 그러나 상기 선행기술은 가열장치 및 고압 분사장치 등이 제공되어야 함으로 구조적으로 복잡하고 많은 비용이 소요되는 등의 단점이 있다.

발명의 내용

해결하려는 과제

[0008] 본 발명은 상기한 바와 같은 종래의 문제점을 해결하기 위하여 제안된 것으로서, 본 발명의 목적은 구조적으로 간단하고 양변기를 사용할 때 냄새 및 세균을 차단할 수 있는 양변기를 제공하는데 있다.

과제의 해결 수단

[0009] 본 발명이 제안하는 양변기는 양변기 본체; 상기 본체의 상부에 설치되어 양변기 사용자가 앉을 수 있도록 이루어진 시트(Seat); 상기 본체에서 필요한 용수를 공급하는 수조; 상기 시트 또는 본체에 설치되어 양변기를 사용할 때 본체에서 발생하는 냄새를 차단하는 냄새차단장치; 상기 본체에 설치되어 상기 냄새차단장치의 작동을 컨트롤하는 제어패널을 갖는 제어부를 포함하는 양변기를 제공한다.

[0010] 상기 냄새차단장치는 제어부의 제어에 의하여 에어관로를 통하여 공급되는 에어를 시트의 하부 쪽으로 분사하여 에어커튼을 형성하도록 이루어지고, 상기 에어커튼의 하부 또는 상부 쪽에는 제어부의 제어에 의하여 에어커튼의 하부 또는 상부 쪽으로 워터관로를 통하여 공급되는 물을 분출하여 워터커튼을 형성하도록 이루어진다.

[0011] 상기 에어관로 및 워터관로에는 에어 및 워터가 배출되는 분사구 및 분출구가 각각 형성되고, 상기 분사구는 홀로 이루어지고 분출구는 슬롯형태로 이루어진다.

[0012] 상기 시트의 하부에는 세균을 살균하기 위하여 살균램프 및 악취를 제거하기 위한 음이온발생장치가 제공된다.

[0013] 상기 시트는 개폐장치에 의하여 일측으로 힌지 회전하여 개폐되도록 구성되고, 이 개폐장치는 시트 주변에 사용자가 근접/이격되는 것을 감지하는 감지센서; 시트의 일측에 설치되고 상기 감지센서에서 출력된 신호를 제어부에서 수신하여 제어부의 제어에 의하여 구동하는 모터의 작동으로 시트를 회전시켜 개폐시키는 작동부로 구성된다.

발명의 효과

[0014] 본 발명에 의한 양변기는 사용할 때 에어커튼 및 워터커튼을 형성하여 냄새 및 세균이 변기 외부로 배출되는 것

을 방지할 수 있다.

[0015] 또한 자외선램프 및 음이온 발생장치가 제공되어 변기 내부에 잔류하는 세균 및 악취를 제거할 수 있다.

도면의 간단한 설명

[0016] 도 1은 본 발명에 따른 양변기의 사시도이다.

도 2는 본 발명에 따른 양변기를 주요 구성요소를 설명하기 위한 평면도이다.

도 3은 본 발명에 따른 양변기의 주요부분을 설명하기 위한 단면도이다.

도 4는 본 발명에 따른 양변기에 제공된 냄새차단장치를 설명하기 위한 도면이다.

도 5는 본 발명에 따른 양변기에 제공된 시트의 개폐 작동을 설명하기 위한 도면이다.

발명을 실시하기 위한 구체적인 내용

[0017] 이하, 본 발명의 바람직한 실시 예를 첨부한 도면을 참조하여 더욱 상세히 설명한다.

[0018] 도 1 및 도 2는 본 발명에 따른 양변기의 구성요소를 설명하기 위한 도면이고, 도 3 및 도 4는 본 발명에 따른 양변기에 제공된 주요부분을 설명하기 위한 단면도이고, 도 5는 본 발명에 따른 양변기에 제공된 시트의 개폐 작동을 설명하기 위한 도면이다.

[0019] 도시된 바와 같이 본 발명에 따른 양변기는 양변기 본체(2)와, 상기 본체(2)의 상부에 설치되어 양변기 사용자가 앉을 수 있도록 이루어진 시트(Seat)(4)와, 상기 본체(2)에서 필요한 용수를 공급하는 수조(6)와, 상기 시트(4) 또는 본체(2)에 설치되어 양변기를 사용할 때 발생하는 냄새를 차단하는 냄새차단장치(8)와, 상기 본체(2)에 설치되어 상기 냄새차단장치(8)의 작동을 컨트롤하는 제어패널(10)을 갖는 제어부(12)를 포함한다.

[0020] 상기 시트(4)는 본체(2)에 힌지 고정되고, 이러한 시트(4)는 사용자가 변기를 사용한 후 개폐장치(14)에 의하여 상부 쪽으로 힌지 회전하여 개방되도록 구성된다.

[0021] 상기 본체(2)에는 시트(4)의 상부 쪽을 덮을 수 있는 커버(16)가 제공될 수도 있다. 또한 수조(6)는 본체(2)와 일체로 이루어진 형태로 이루어지거나 또는 본체(2)와 관로로 연결되면서 별도로 설치될 수 있다.

[0022] 그리고 상기와 같은 양변기에는 비데(Bidet)가 더욱 제공될 수 있으며, 이 비데는 본체(2) 또는 시트(4)에서 연장되어 설치되는 제어패널(10)의 조작으로 세정노즐 등을 통하여 물을 분사하도록 이루어지거나, 또는 시트(4)에 난방수단이 제공되거나, 온수로 세척수를 공급하기 위하여 가열장치가 제공되거나, 온풍건조 수단 등과 같은 다양한 기능이 더 제공될 수도 있다.

[0023] 상기 제어부(12)는 상기 제어패널(10)과 전기적으로 연결되어 제어패널(10)의 키(버튼) 선택을 검출 및 분석하여 선택된 동작모드를 인식하고, 인식된 동작모드에 따라 모터(M)를 구동시켜 냄새차단장치(8) 및 개폐장치(14)를 작동 및 작동 중지시킨다. 이때 제어패널(10)에는 동작되는 상태를 LED램프 등으로 표시하여 사용자에게 알려준다.

[0024] 상기 본 발명의 양변기에 제공되어 사용자가 용변을 볼 때 발생하는 냄새를 차단하는 냄새차단장치(8)는 위에서 설명한 일반적인 양변기 또는 비데가 설치된 양변기에 모두 적용할 수 있다.

[0025] 이러한 냄새차단장치(8)는 시트(4)의 하부 또는 본체(2)에 설치할 수 있지만, 본 발명에서는 하나의 예로서 시트(4)에 설치된 것으로 도시 및 설명한다.

[0026] 상기 냄새차단장치(8)는 제어패널(10)의 조작으로 제어부(12)의 제어에 의하여 본체(2)에 설치된 모터(M)가 구동하여 시트(4)의 하부 쪽으로 공기를 분사하여 에어커튼을 형성하는 구조이다.

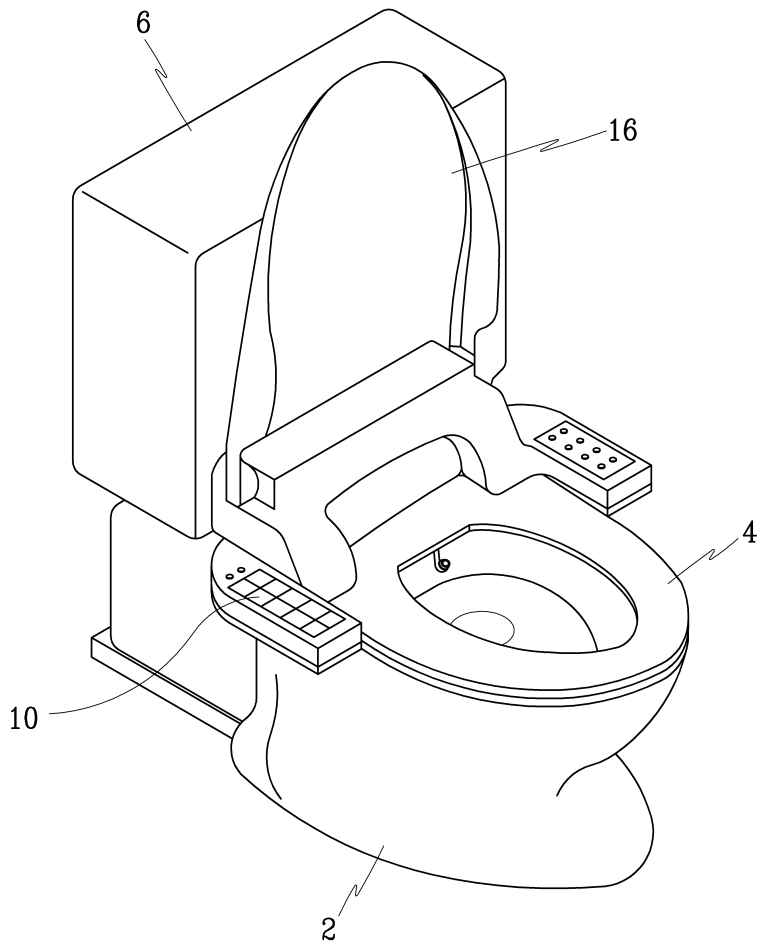
[0027] 이를 위하여 시트(4)의 하부에는 에어관로(18)가 설치되는데, 이 에어관로(18)에는 간격을 유지하여 에어가 분사되는 분사구(20)가 형성된다. 상기 분사구(20)는 변기 내부 쪽으로 에어가 분사될 수 있는 방향으로 형성된다.

[0028] 에어커튼은 제어패널(10)의 조작으로 제어부(12)의 제어에 의하여 모터(M)가 구동하면, 도시되지 않은 송풍기가 작동하면서 에어관로(18)로 에어를 공급하여 분사구(20)를 통하여 변기 내부 쪽으로 소정의 압력으로 에어가 분출되면서 변기의 내부 쪽으로 에어커튼을 형성하게 된다.

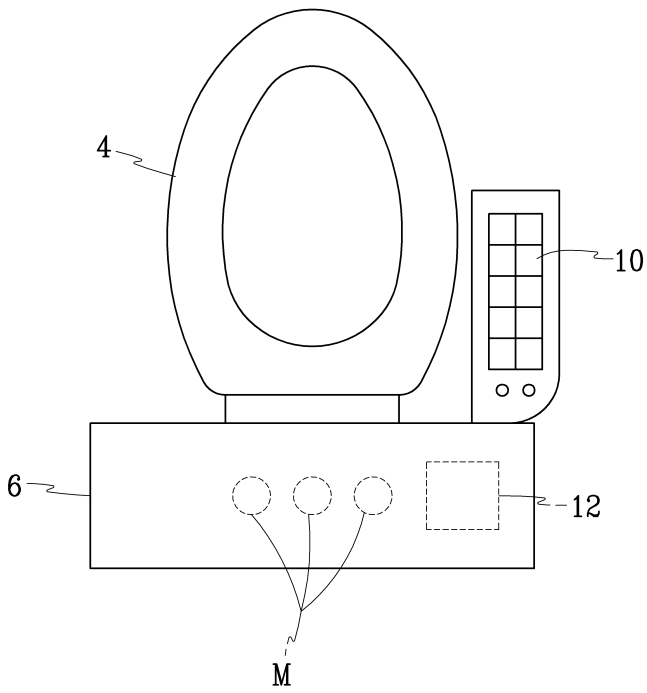
- [0029] 이렇게 시트(4)의 하부 쪽으로 에어커튼을 형성하면 용변을 볼 때 발생하는 냄새가 에어커튼으로 인하여 양변기의 외부로 배출되는 것을 차단할 수 있다.
- [0030] 이러한 냄새차단효과를 더욱 높이기 위하여 에어커튼의 하부 쪽으로는 워터커튼을 더 형성할 수도 있다.
- [0031] 이를 위하여 에어관로(18)의 하부에는 워터관로(22)가 설치되는데, 이 워터관로(22)에는 간격을 유지하여 워터가 분출되는 분출구(24)가 형성된다. 상기 분출구(24)는 변기 내부 쪽으로 워터가 분출될 수 있는 방향으로 형성된다.
- [0032] 워터커튼은 제어패널(10)의 조작으로 제어부(12)의 제어에 의하여 모터(M)가 구동하면, 수조(6) 또는 물공급배관을 통하여 공급되는 물을 워터관로(22)로 공급하여 분출구(24)를 통하여 변기 내부 쪽으로 소정의 압력으로 분출되면서 에어커튼의 하부 쪽에 수막으로 이루어진 워터커튼을 형성하게 된다.
- [0033] 상기에서 워터커튼은 에어커튼의 하부쪽에 형성되는 것으로 설명하고 있지만, 이에 한정되는 것은 아니고 에어커튼의 상부 쪽으로 분출되도록 형성할 수도 있다.
- [0034] 이렇게 시트(4)의 하부 쪽에 약간의 간격을 유지하며 에어커튼 및 워터커튼을 같이 형성하면 용변을 볼 때 발생하는 냄새가 일차적으로 워터커튼에 의하여 차단되고 2차적으로 에어커튼으로 차단되어 양변기의 외부로 배출되는 것을 더 완벽하게 차단할 수 있다.
- [0035] 상기 분사구(20) 및 분출구(24)는 냄새가 외부로 빠져나갈 수 없도록 조밀한 간격으로 형성하는 것이 바람직하며, 에어커튼 및 워터커튼이 더욱 효과적으로 형성될 수 있도록 분사구(20)는 홀로 이루어질 수 있고, 분출구(24)는 슬롯형태로 이루어질 수 있다.
- [0036] 상기와 같은 에어커튼 및 워터커튼의 형성은 제어패널(10)의 조작으로 어느 하나만 선택적으로 형성할 수도 있고, 모두 형성할 수도 있다.
- [0037] 또한 본 발명의 양변기에는 세균을 살균하기 위하여 살균램프(26) 및 악취를 제거하기 위한 음이온발생장치(28)가 더 제공될 수 있다.
- [0038] 상기 살균램프(26) 및 음이온발생장치(28)는 시트(4)의 하부에 고정 설치될 수 있으며, 살균램프(26)는 자외선램프 등으로 이루어질 수 있다.
- [0039] 이러한 살균램프(26) 및 음이온발생장치(28)는 제어패널(10)의 조작으로 제어부(12)의 제어에 의하여 전원을 공급하거나 차단하여 작동 및 작동중지 시킬 수 있다.
- [0040] 그리고 살균램프(26) 및 음이온발생장치(28)는 제어패널(10)의 조작으로 어느 하나만 선택적으로 작동시킬 수도 있고, 모두 작동 시킬 수도 있다.
- [0041] 이러한 살균램프(26)를 통하여 용변 시 발생한 세균 등을 살균할 수 있고, 음이온발생장치(28)를 통하여 악취를 제거하면서 마음의 안정감을 얻을 수 있고 원활한 혈액순환작용을 기대할 수 있다.
- [0042] 이러한 양변기를 구성하는 시트(4)는 사용자의 사용이 완료된 후 개폐장치(14)에 의하여 상부 쪽으로 힌지 회전하여 개방되도록 구성된다.
- [0043] 상기 개폐장치(14)는 시트(4) 주변에 사용자가 근접/이격되는 것을 감지하는 감지센서와, 시트(4)의 일측에 설치되고 상기 감지센서에서 출력된 신호를 제어부(12)에서 수신하여 제어부(12)의 제어에 의하여 구동하는 모터(M)의 작동으로 시트(4)를 회전시켜 세우거나 눕혀 개폐시키는 작동부로 구성된다.
- [0044] 상기 감지센서는 양변기 또는 양변기 주변의 벽체 등에 고정설치 되어 시트(4)에 양변기 사용자가 근접/이격되는 상태를 감지하여 그 신호를 제어부(12)에 전달하도록 하여준다.
- [0045] 상기 작동부는 제어부(12)의 제어로 구동 하는 모터(M)와, 시트(4)의 일측에 고정되는 회전축(32)과, 상기 모터(M)의 회전력을 회전축(32)에 전달하는 기어부(34)로 구성된다.
- [0046] 이러한 작동부는 감지센서의 신호에 의하여 제어부(12)의 제어로 구동하는 모터(M)에 의하여 회전축(32)을 정방향 및 역방향으로 회전시켜 시트(4)를 개폐시킨다.
- [0047] 즉, 시트(4)가 세워진 상태(개방된 상태)에서 사용자가 시트(4) 주변으로 접근하면 감지센서에서 이를 감지하여 제어부(12)로 신호를 출력하고, 이 신호에 의하여 모터(M)가 구동하면 기어부(34)가 맞물린 상태로 회전하면서 회전축(32)을 회전시키고 이러한 작동으로 시트(4)가 힌지 회전하면서 본체(2)에 안착된 상태(폐쇄된 상태)로

도면

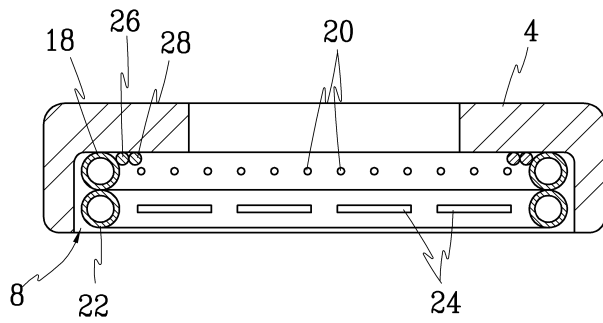
도면1



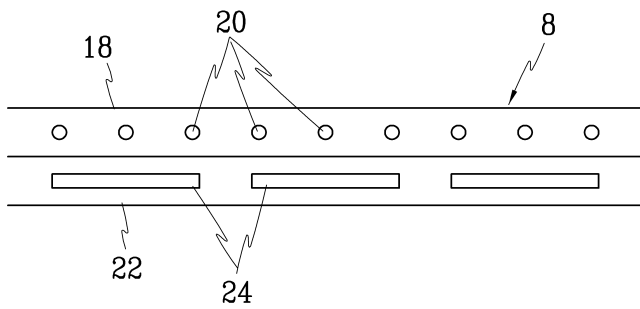
도면2



도면3



도면4



도면5

