

(12) DEMANDE INTERNATIONALE PUBLIÉE EN VERTU DU TRAITÉ DE COOPÉRATION
EN MATIÈRE DE BREVETS (PCT)

(19) Organisation Mondiale de la Propriété
Intellectuelle
Bureau international



(43) Date de la publication internationale
22 janvier 2004 (22.01.2004)

PCT

(10) Numéro de publication internationale
WO 2004/008224 A1

(51) Classification internationale des brevets⁷ :
G02B 27/04, 23/20, 23/02

(21) Numéro de la demande internationale :
PCT/FR2002/004557

(22) Date de dépôt international :
24 décembre 2002 (24.12.2002)

(25) Langue de dépôt : français

(26) Langue de publication : français

(30) Données relatives à la priorité :
02/08984 16 juillet 2002 (16.07.2002) FR

(71) Déposant (pour tous les États désignés sauf US) : LIGHT
TEC [FR/FR]; 359, rue Saint-Joseph, F-83400 Hyères
(FR).

(72) Inventeur; et

(75) Inventeur/Déposant (pour US seulement) : GAY, Jean
[FR/FR]; 8, rue Cassini, F-06300 Nice (FR).

(74) Mandataires : BREESE, Pierre etc.; Breesé-Majerowicz,
3, avenue de l'Opéra, F-75001 Paris (FR).

(81) États désignés (national) : AE, AG, AL, AM, AT, AU, AZ,
BA, BB, BG, BR, BY, BZ, CA, CH, CN, CO, CR, CU, CZ,
DE, DK, DM, DZ, EC, EE, ES, FI, GB, GD, GE, GH, GM,
HR, HU, ID, IL, IN, IS, JP, KE, KG, KP, KR, KZ, LC, LK,
LR, LS, LT, LU, LV, MA, MD, MG, MK, MN, MW, MX,
MZ, NO, NZ, OM, PH, PL, PT, RO, RU, SC, SD, SE, SG,
SK, SL, TJ, TM, TN, TR, TT, TZ, UA, UG, US, UZ, VC,
VN, YU, ZA, ZM, ZW.

(84) États désignés (régional) : brevet ARIPO (GH, GM, KE,
LS, MW, MZ, SD, SL, SZ, TZ, UG, ZM, ZW), brevet
eurasien (AM, AZ, BY, KG, KZ, MD, RU, TJ, TM), brevet
européen (AT, BE, BG, CH, CY, CZ, DE, DK, EE, ES, FI,
FR, GB, GR, IE, IT, LU, MC, NL, PT, SE, SI, SK, TR),
brevet OAPI (BF, BJ, CF, CG, CI, CM, GA, GN, GQ, GW,
ML, MR, NE, SN, TD, TG).

Publiée :

- avec rapport de recherche internationale
- sur requête du déposant, avant l'expiration du délai men-
tionné à l'article 21.2)a)

En ce qui concerne les codes à deux lettres et autres abrévia-
tions, se référer aux "Notes explicatives relatives aux codes et
abréviations" figurant au début de chaque numéro ordinaire de
la Gazette du PCT.

(54) Title: DEVICE FOR OBSERVING THE SUN'S BACKSCATTERED IMAGE ON A SCREEN

(54) Titre : DISPOSITIF D'OBSERVATION DE L'IMAGE RETRO-PROJETEE DU SOLEIL SUR UN ECRAN

(57) Abstract: The invention concerns a device for observing Venus and Mercury passing over the sun and more generally a solar disc by backscattering the solar image on a screen forming at the same time a sunshade, ensuring protection for the eyes.

(57) Abrégé : Dispositif d'observation des passages sur le soleil de Vénus et de Mercure et plus généralement du disque solaire par rétroprojection de l'image solaire sur un écran formant en même temps pare-soleil, avec garantie de protection des yeux.

WO 2004/008224 A1

**DISPOSITIF D'OBSERVATION DE L'IMAGE RETRO-PROJETEE DU
SOLEIL SUR UN ECRAN**

La présente invention concerne un dispositif optique qui a pour but de délivrer sur un écran
5 diffusant une image du soleil de dimension suffisante pour être observée par plusieurs personnes simultanément avec une finesse de détails qui permet de percevoir les taches solaires, mais surtout le passage de la planète
10 Mercure en mai 2003 et encore plus le passage de la planète Vénus en juin 2004, phénomène qui ne se reproduit que tous les 122 ans et dont la médiatisation sera très forte. Le procédé de mise au point de l'image doit rester accessible pour toutes les hauteurs du soleil au-dessus de l'horizon, compte tenu que pour la
15 plupart des pays concernés, et compte tenu de la durée du phénomène (5 à 6 heures), le soleil restera très haut sur l'horizon.

Le passage de Vénus sur le disque solaire incitera le public à regarder le soleil avec tous les
20 risques d'ophtalmie qu'une observation directe même protégée peut induire. Un procédé qui garantisse à la fois une visualisation parfaite du phénomène ainsi qu'une innocuité totale devait être proposé au public.

Le passage de Vénus devant le soleil est un
25 évènement rare qui ne se produit que par paires séparées de huit ans tous les 122 ans. Le phénomène est aisément visible à l'aide d'un petit instrument, mais le risque de détérioration de la rétine au cours d'une observation directe impose un instrument spécifique qui assure la
30 protection de l'œil, et donc puisse être largement diffusé grâce à un prix modique et une utilisation aisée.

Le prochain passage de Vénus aura lieu le mardi
8 juin 2004 et sera visible en Asie, Europe et Afrique
35 et de façon marginale sur la cote est de l'Amérique du

Nord. La seconde édition en 2012 sera bien visible d'Amérique et de l'est de l'Asie, mais seule la fin sera visible d'Europe.

5 Le phénomène dure environ six heures, la planète apparaissant comme un disque noir de 58" de diamètre (soit environ un trentième du diamètre solaire) qui se déplace le long d'une corde du disque solaire.

10 La mesure du temps de transit en différents point du globe a permis au XVIIIème siècle une première mesure des dimensions du système solaire. Un jumelage de différents observateurs ou d'écoles de pays différents et des échanges sur Internet de mesures effectuées, permettront à chacun d'accéder à une mesure des dimensions du système solaire et de revivre ainsi les
15 grands moments de consensus international de l'astronomie moderne en ses premières manifestations.

Mais un tel instrument aura bien d'autres applications. Une répétition générale aura lieu le 7 mai 2003 à l'occasion du passage de Mercure devant le
20 soleil, phénomène plus fréquent et moins spectaculaire cependant. Les éclipses partielles du 31 avril 2003, du 3 octobre 2005 et du 29 mars 2006 justifieront l'utilisation de cet appareil. En dehors de tels évènements, l'observation fréquente de taches solaires
25 ne manquera pas de succès. D'autres observations plus ésotériques peuvent être évoquées : comptage statistique des oiseaux migrateurs, observation du rayon vert, image des protubérances solaires en raie alpha si on adjoint au système une paire de lunettes oculaires adaptées à
30 cette radiation.

Les lunettes et télescopes d'amateurs sont souvent équipés d'un système permettant de projeter une image du soleil sur un écran. Mais les lunettes et télescopes sont souvent des outils onéreux, de mise en
35 œuvre délicate et dont le grand public en général n'a

pas l'expérience au point que certains pourraient être incités à se risquer à une observation directe du disque solaire puisque, par fonction, aucune protection ne permet de l'interdire sur ces instruments. Les jumelles, plus connues du public, présentent un danger certain, même équipées de filtres atténuateurs puisqu'elles délivrent une image directe sur la rétine de l'observateur. Un système de projection proche de celui décrit ici a été proposé, mais le système de réglage qui lui est associé n'est pas accessible pour toutes les positions de visée car, placé sur le miroir secondaire, il se trouve engagé dans le socle support dès que le soleil est à plus de 45° de hauteur.

L'invention ici présentée résout les problèmes de sécurité évoqués et en plus permet un réglage pour toutes les positions de visée : la simplicité du système optique garantit un coût de production d'un ordre de grandeur inférieur à celui d'un petit télescope d'amateur. La combinaison des éléments assure qu'il est impossible de mettre l'œil en un endroit quelconque du faisceau solaire direct, assurant ainsi une protection incontournable de la rétine des observateurs.

L'invention sera mieux comprise à la lecture de la description qui suit, se référant aux dessins annexés correspondant à un exemple non limitatif de réalisation où :

- la figure 1 représente l'aspect externe du système vu du côté éclairé par le soleil.
- la figure 2 décrit la combinaison optique.
- la figure 3 explicite la protection de l'œil par rapport à l'image solaire directe.
- la figure 4 explicite les zones de projections de l'image solaire.

- la figure 5 représente une vue en détail de l'agencement de l'équipage (13) du miroir secondaire (9)

5 - la figure 6 représente les moyens de rigidification par la structure continue en carton ABCDEGH. : AB forme écran pare-soleil, BC est écran de projection (10) de l'image sur sa face interne et pare-soleil (1). Il reçoit le tube porte-objectif (7, 11 et 18). CD forme plancher rigidificateur, DE (12) supporte l'équipage du miroir secondaire (9), EG assure la 10 rigidité de ce dernier et laisse passer la lumière dans sa partie centrale, GH assure la fixation par un procédé réversible.

- la figure 7 représente un aspect externe du système vu coté observateur.

15 - la figure 8 représente une vue latérale de la lunette-boîte et positions des écrans additionnels pour le confort d'observation.

- la figure 9 représente une vue en coupe de l'ensemble sur sa base d'appui, avec figuration du lest 20 (21) des tendeurs de maintien (22) et de l'option écran sphérique de projection (17) et de sa rondelle de maintien (19).

- la figure 10 représente une échancrure pour le passage de la lumière dans le cas où l'objectif et le miroir secondaire sont liés directement. 25

- la figure 11 représente une découpe (traits gras) et pliage (traits fins) de la plaque de carton dont sera fait la "lunette-boîte"

- la figure 12 représente un détail d'un 30 procédé possible d'assemblage.

- la figure 13 représente une découpe (traits gras) et pliage (traits fins) de la plaque de carton

dont sera faite l'embase. Les échancrures (24) permettront le chargement du lest éventuel qui stabilisera l'embase et la découpe (25) formera le pied stabilisateur.

5 - la figure 14 est une réalisation de l'embase à partir de la plaque de la figure 13.

Par rapport aux autres systèmes existants, la disposition (figure 1) de l'écran de projection qui sert aussi d'écran de protection (1) du rayonnement solaire direct, assure un confort d'observation accru puisque
10 l'observateur évite ainsi les effets d'éblouissement dus à la lumière solaire ambiante. Un rabat de protection (2) améliore ce confort

Enfin, la mise en station ne requiert aucun
15 réglage délicat car l'instrument se contente d'une surface d'appui (3) à peu près plate telle qu'un plateau de table, un toit de voiture ou une surface solide peu rugueuse. L'orientation en azimut se fait en tournant l'ensemble du système sur cette surface d'appui. Le
20 réglage en hauteur se fait grâce à la forme circulaire des joues (4) qui ferment la boîte enserrant le système optique et qui glissent sur les plans inclinés enserrés dans une embase (5). La visée est obtenue à l'aide de l'ombre portée (6) du tube porte objectif (7 et 18) sur
25 la face de l'écran tournée vers le soleil. La visée plus fine est obtenue directement par centrage de l'image solaire sur l'écran diffusant. La mise au point de l'image est obtenue en réglant le tirage de l'objectif, le miroir secondaire étant désormais fixe dans la
30 structure.

Un objectif (8) (figure 2) de diamètre D compris entre 2 et 5 cm et de focale F comprise entre 30 et 50 cm, forme une image du soleil au voisinage du foyer d'un miroir secondaire (9), concave ou convexe (il
35 est représenté convexe sur la figure 2). Celui-ci

projette une image du soleil agrandie sur un écran (10) dont l'autre face (1), tournée vers le soleil, assure une protection lumineuse suffisante pour que l'image formée sur la face de projection soit aisément perceptible à l'œil nu. À cette fin, le diamètre de l'image solaire sera choisi entre deux et trois fois le diamètre de l'objectif.

L'objectif (8) sera achromatique, soit par l'utilisation classique de deux verres minéraux ou de deux verres organiques si les optiques sont moulées, soit achromatisé par adjonction d'un réseau de zones de Fresnel sur une face si on désire ne réaliser qu'une seule pièce en verre organique moulé.

L'objectif (8) est fixé dans un tube formé de trois tronçons de longueur a variable (partie "externe" (7) et (18), partie "interne" (11)), qui enserrant l'écran (1) quand ils sont assemblés, de telle sorte qu'ils forment avec le support plan (12), de largeur $c+c'$, du miroir secondaire (9), un obstacle incontournable à une observation oculaire directe du rayonnement solaire (figure 3). Le miroir secondaire (9) et son support (12) de largeur $c+c'$ seront inséparables par construction, afin que l'œil ne puisse avoir accès à l'image solaire au foyer de l'objectif, en retirant le miroir (8). La distance du miroir secondaire (9) à l'objectif (8) peut être ajustée par vissage du barillet (7) sur le tube porte objectif.

L'image solaire projetée peut être centrée sur la trace de l'axe du tube porte objectif (figure 4a), ce qui donne la qualité la plus satisfaisante, mais élimine alors le centre du disque solaire. Comme de toute façon, le mouvement diurne écarte l'image de ce centrage idéal en quelques minutes, rien n'interdit d'observer une image hors d'axe, non occultée par le tube porte objectif (figure 4b). Les calculs optiques vérifiés par

l'expérience montrent que la finesse des détails perceptibles reste excellente.

L'écran (1) et le support (12) du miroir secondaire (9) forment les deux faces d'un espace presque entièrement clos qui sera matérialisé par une structure en carton formant une boîte rigide et orientable (figures 1 et 7). Cette structure sera dépliable à partir d'un carton plan prédécoupé et préplié que l'utilisateur n'aura qu'à mettre en forme et maintenir en forme.

Le miroir secondaire (9) sera fixé dans un barillet fixe enserré dans la plaque de carton 12 qui forme l'arrière du dispositif. Il ne sera pas réglable. Cette plaque elle-même sera une partie d'une langue de carton ABCDEGH (figure 6) prolongeant l'écran BC (1) et repliée pour assurer la rigidité de la structure générale et de la plaque support du miroir secondaire.

La surface latérale ABCDEGH sera enserrée entre deux joues (4) à contour en partie circulaires qui serviront à la mise en station (figure 1,7 et 8)).

L'observation de l'image solaire se fera en regardant l'écran de projection (10) à travers l'ouverture AE (figure 8). Quand le soleil sera bas, on formera son image sur la partie supérieure de l'écran BC (coté B) et quand le soleil sera haut, on préférera la projection sur la partie inférieure (coté C). Mais on améliorera le confort d'observation en ajoutant dans la partie inférieure un écran léger complémentaire IJ mieux disposé par rapport à la position de l'observateur. On améliorera la qualité des images en incurvant cet écran léger pour le rendre cylindrique selon un axe parallèle à IJ passant au voisinage du foyer de l'objectif,. On améliorera aussi l'image projetée dans la partie supérieure de l'écran en ajoutant un écran incurvé IKL

proche du cylindre d'axe normal au plan de figure et passant par le foyer de l'objectif O.

Pour un modèle plus sophistiqué, on peut prévoir (figure 9) un écran de projection sphérique (18), en plastique blanc diffusant, dont le centre sera voisin du foyer de l'objectif et le rayon égal à $F-a$. Il viendra doubler la face postérieure de l'écran pare-soleil (1). On améliore ainsi la qualité des images les plus écartées du centre tout en améliorant le confort de l'observation.

Dans les figures annexées, la plaque "ED" est une plaque de largeur $c+c'$.

Dans une option plus sophistiquée, on pourra aussi réunir en un seul ensemble (figure 10) le tube (11) et le miroir secondaire (9) dont le réglage à la bonne distance sera alors réalisé à la construction, ce qui évitera les tâtonnements de réglage pour les usagers peu habitués aux réglages optiques. Cette liaison (23) sera assurée en allongeant la pièce (11) à la longueur $b=F-a$ et en prévoyant une ou plusieurs échancrures latérales qui laisseront passer la lumière vers l'écran de projection. L'ensemble solidaire formé alors de l'objectif (8), du tube porte objectif (7), des tubes (11 et 18) et du miroir secondaire (9) pourra tourner dans le trou circulaire percé au centre de l'écran (1) afin de pouvoir orienter l'échancrure du tube (11) vers la zone de l'écran (10) où l'on souhaite former l'image solaire. La partie postérieure de ce tube (11) ainsi allongé sera soutenue en étant engagée dans un trou circulaire de la plaque (12). L'extrémité moletée permettra l'orientation en rotation de l'échancrure.

La boîte qui contiendra l'ensemble, plié à la livraison et au rangement, pourra être transformable en un support (5) sur lequel glissera la partie circulaire

de l'ensemble précédent, dénommé désormais "lunette-boîte" (20) selon le schéma représenté sur la figure 9.

On veillera à ce que les joues circulaires (4) ne puissent s'engager entre les plans inclinés et les faces latérales de la base d'appui (5). Des pattes engagées ou remontées le long de celles-ci peuvent éviter ce problème (figure 14).

Sous l'embase (5) on prévoira une touche d'appui (figures 12 et 14) qui favorisera l'orientation de la visée de l'appareil quand le soleil est haut sur l'horizon. On prévoira également la place (21) pour l'introduction de galets ou autres lests stabilisateurs pour les cas où le vent serait trop fort. Dans ce cas (figures 1, 7 et 9), des tendeurs élastiques (22) joindront le centre des joues circulaires aux points de la base d'appui judicieusement choisis.

Les faces internes des joues seront teintées en noir ou bleu nuit ou autre couleur foncée pour assurer un contraste optimum de l'image solaire en atténuant ainsi les rayonnements diffusés. Il en ira de même des faces internes de AB et CD ou CG. La face EG sera diffusante de couleur métallisée afin d'empêcher son échauffement par le rayonnement solaire provenant de l'image primaire quand elle est mal centrée, c'est-à-dire en cours de pointage et surtout quand on abandonne l'instrument après une visée solaire.

Les joues latérales seront plus écartées que $c+c'$ afin de ne pas avoir d'image solaire directe qui puisse se former sur elles et ainsi risquer leur carbonisation. Dans le même esprit de sécurité, l'intérieur des tubes (7), (11) et (18) et éventuellement (23) seront traités réfléchissants ou au moins de couleur blanche. Toutefois, les essais effectués avec un objectif de 38mm de diamètre utile et de 450 mm de focale, ont montré que les échauffements

sont faibles et sans effet car en raison de la rotation diurne, les images du soleil ne restent pas assez longtemps en un point pour y provoquer un échauffement dangereux. Cette remarque vaut également pour
5 l'échauffement du miroir secondaire (9) qui absorbe quatre à cinq fois plus de puissance solaire qu'un corps noir exposé directement au soleil ; mais cela n'entraîne pas un échauffement supérieur à 10 ou 20°C pendant un passage solaire de une ou deux minutes.

10 L'embase (5) du système sera posée sur une surface assez régulière, plane de préférence, sur laquelle on pourra faire l'orientation en azimuth. L'orientation en hauteur sera obtenue en faisant tourner la lunette-boîte (20) sur sa partie circulaire dans
15 l'embase d'appui (5). L'image directe du soleil apparaîtra quelque part sur la face EG. Le centrage sur le miroir secondaire sera alors aisé et le centrage final sur la portion d'écran désiré aussi. L'acquisition grossière de l'image solaire sera obtenue en observant
20 l'ombre du tube porte-objectif (7) et (18) portée sur l'écran protecteur (1). La mise au point de l'image se fera en faisant coulisser ce tube porte-objectif (7), soit par rotation si c'est un réglage par vis, soit par translation, si c'est un coulisement, jusqu'à obtention
25 de l'image satisfaisante. Si on utilise la version préréglée, cette dernière opération n'est plus nécessaire ; il ne faut alors qu'orienter l'échancrure du tube vers la partie de l'écran où l'on désire former l'image solaire.

30 La structure "lunette-boîte" et son embase peuvent être réalisées à partir d'une planche de carton fort prédécoupée et pliée, livrées en insérant la structure pliée, qui sera dépliée en "lunette-boîte", à l'intérieur de l'embase qui formera emballage de
35 livraison et de rangement. Les figures 11, 12, 13 et 14 illustrent cette possibilité sans exclure d'autres

solutions de découpage et de pliage propres à obtenir le même résultat. Il en va de même du système d'assemblage par chevilles représenté sur la figure 13 qui peut être remplacé par d'autres procédés, tels VELCRO (nom commercial), boutons-pression, rivets à deux queues avec rondelles etc. On préférera les procédés réversibles qui permettent un démontage aisé pour rangement et transport faciles et assurent un positionnement relatif des éléments le plus rigide et reproductible.

10 Dans les exemples de réalisation décrits précédemment, la distance du miroir secondaire (9) à l'objectif (8) est ajustée par rapport au barillet (7) sur le tube porte objectif uniquement. Cet ajustement peut être réalisé par vissage dans un barillet fileté ou
15 par déplacement dans un manchon réalisant un freinage sec du tube dans lequel sont placées les lentilles formant l'objectif.

Une variante de réalisation consiste à prévoir un ajustement additionnel par déplacement du miroir selon un axe perpendiculaire au plan du miroir. Cet ajustement
20 peut être réalisé par une embase fileté permettant un déplacement longitudinal du miroir, selon l'axe optique. Le miroir est alors supporté par une tige fileté qui coopère avec une pièce de liaison avec le boîtier et
25 présentant un orifice fileté pour le vissage de la tige fileté. L'objectif est fixé dans un barillet coulissant dans un manchon pour assurer une première mise au point de l'image.

Le réglage de la focalisation s'effectue alors d'abord par positionnement de l'objectif (8) par rapport au manchon. On déplace le tube comportant l'objectif jusqu'à que la focalisation soit approximativement réalisée. On affine ensuite le réglage par vissage ou dévissage du miroir (9).

REVENDEICATIONS

1 - Dispositif d'observation de l'image rétro-
projetée du soleil sur un écran (10), caractérisé en ce
que ledit écran forme en même temps protection de la
5 lumière ambiante.

2 - Dispositif d'observation selon la
revendication 1, caractérisé en ce qu'il comporte un
objectif achromatique (8) et un miroir secondaire (9)
concave ou convexe qui rétroprojette l'image agrandie du
10 soleil sur la face postérieure de l'écran pare-soleil
(10).

3 - Dispositif d'observation selon la
revendication 1 ou 2, caractérisé en ce que l'objectif
est fixé dans un barillet vissable qui assure la mise au
15 point de l'image.

4 - Dispositif d'observation selon la
revendication 1 ou 2, caractérisé en ce que l'objectif
est fixé dans un barillet coulissant dans un manchon
pour assurer la mise au point de l'image.

20 5 - Dispositif d'observation selon la
revendication 3 ou 4, caractérisé en ce qu'il comporte
en outre un moyen de déplacement du miroir (9) selon
l'axe optique.

25 6 - Dispositif d'observation selon la
revendication 5, caractérisé en ce qu'il comporte un
premier moyen de réglage de la focalisation constitué
par un manchon coopérant avec le barillet supportant
l'objectif (8) et un second moyen de réglage de la
focalisation constitué par une embase fileté solidaire
30 du miroir (9).

7 - Dispositif d'observation selon la
revendication 1, caractérisé en ce que la structure de

soutien des pièces optiques forme un assemblage rigide pliable orientable en hauteur vers le soleil grâce à une embase (5) à plans inclinés sur laquelle glissent des joues latérales circulaires (4).

- 5 8 - Dispositif d'observation selon la revendication 7, caractérisé en ce que le centre des joues (4) est relié à l'embase par des tendeurs élastiques (22).

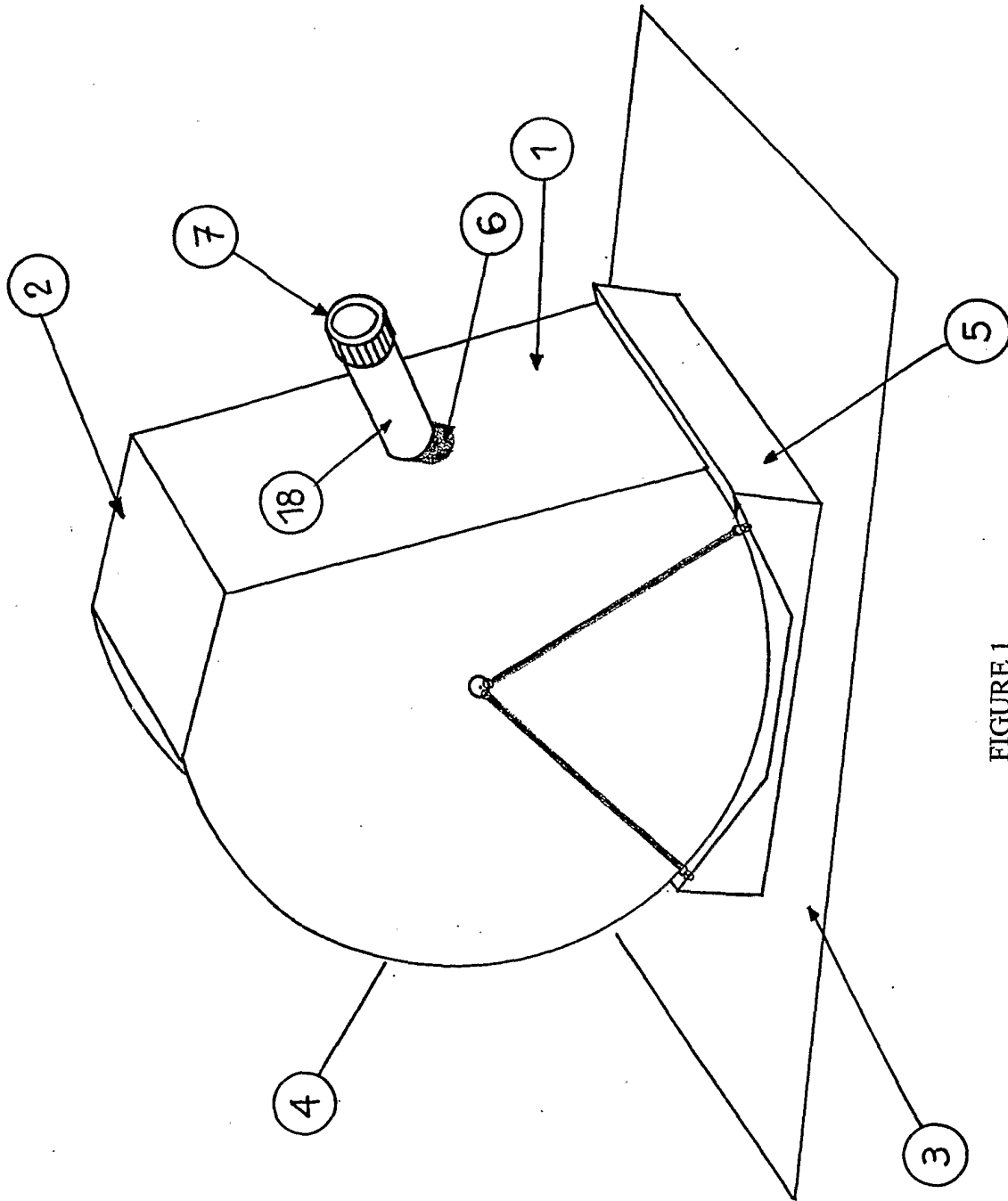


FIGURE 1

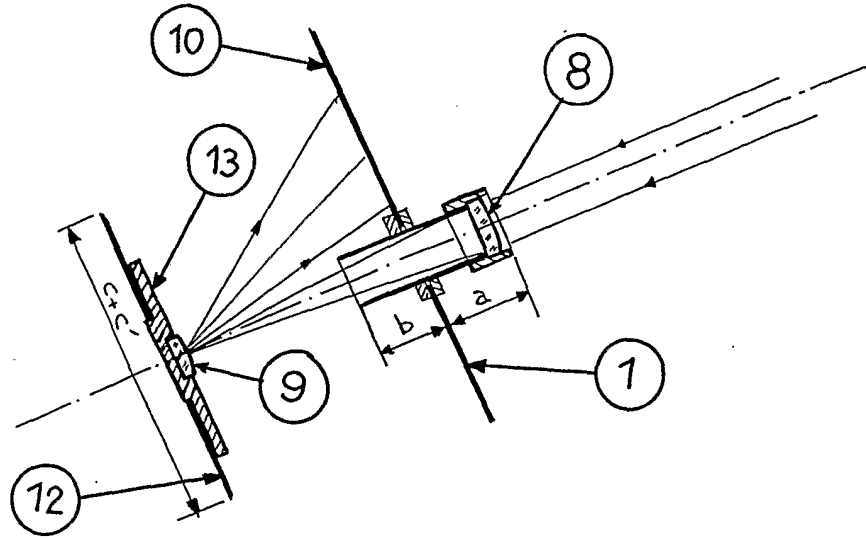


FIGURE 2

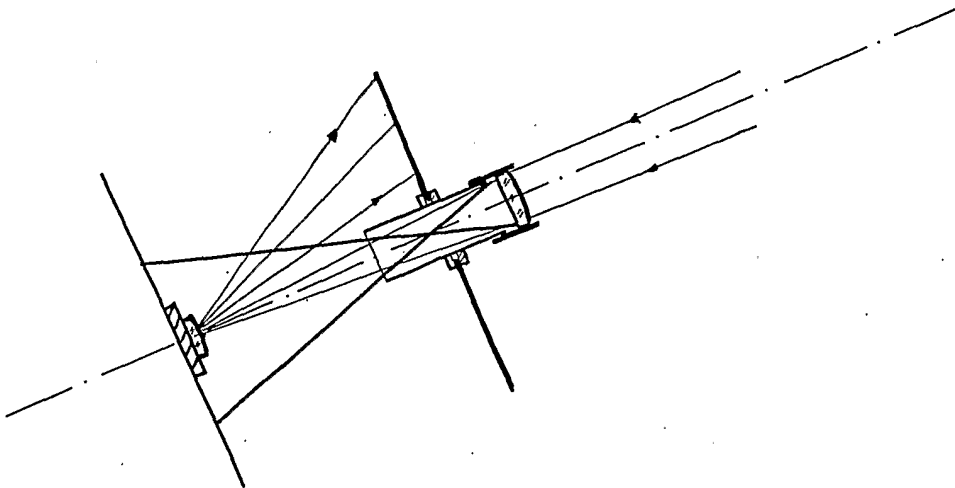


FIGURE 3

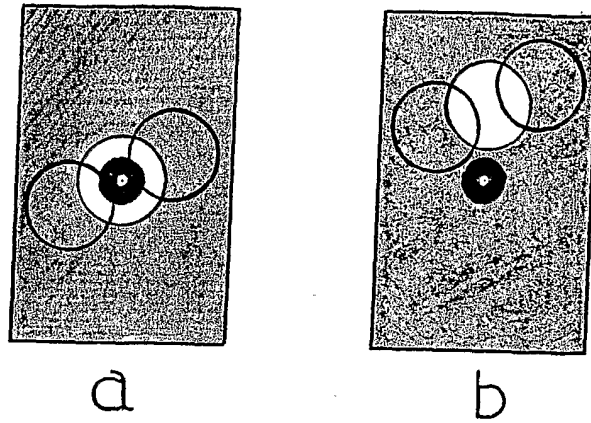


FIGURE 4

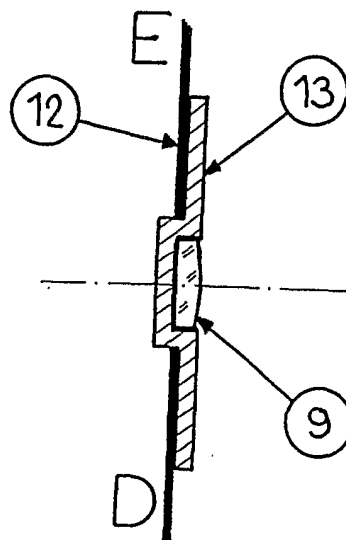


FIGURE 5

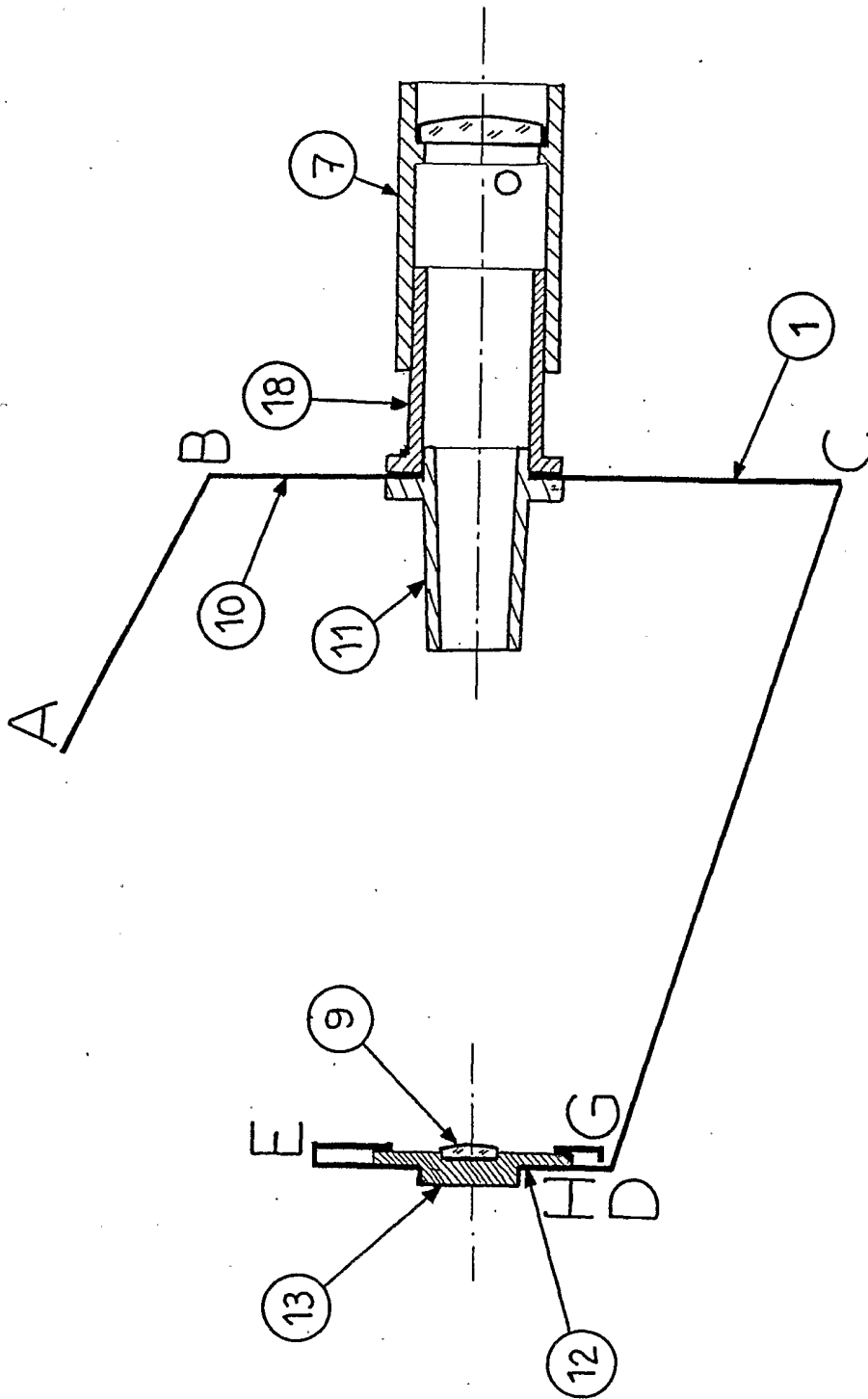


FIGURE 6

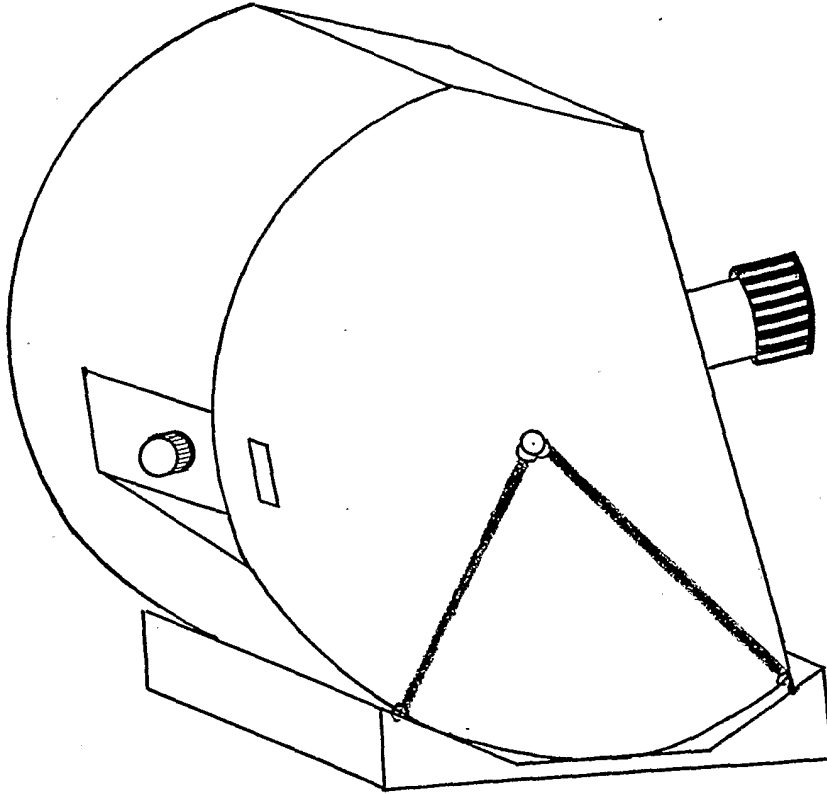


FIGURE 7

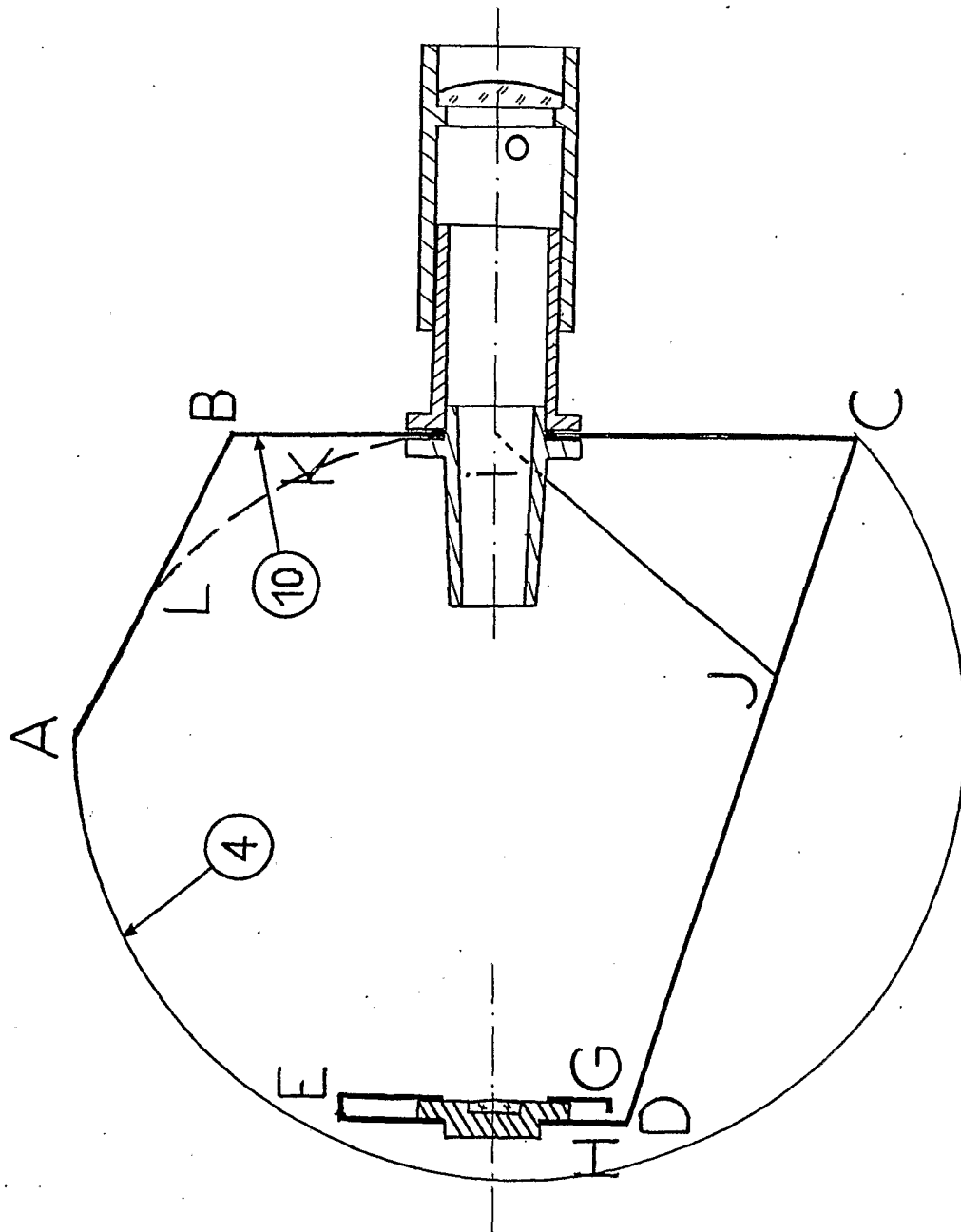


FIGURE 8

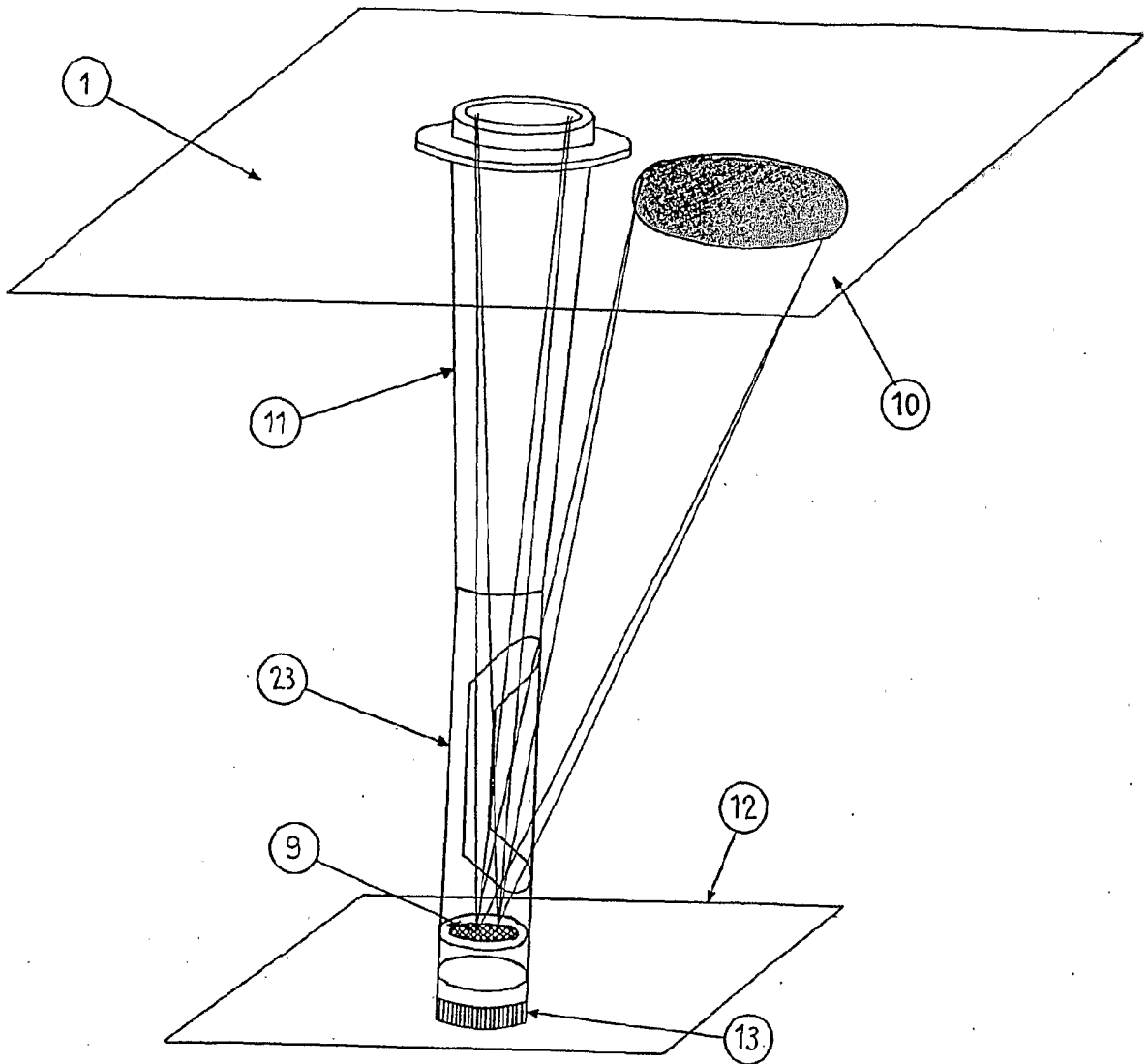


FIGURE 10

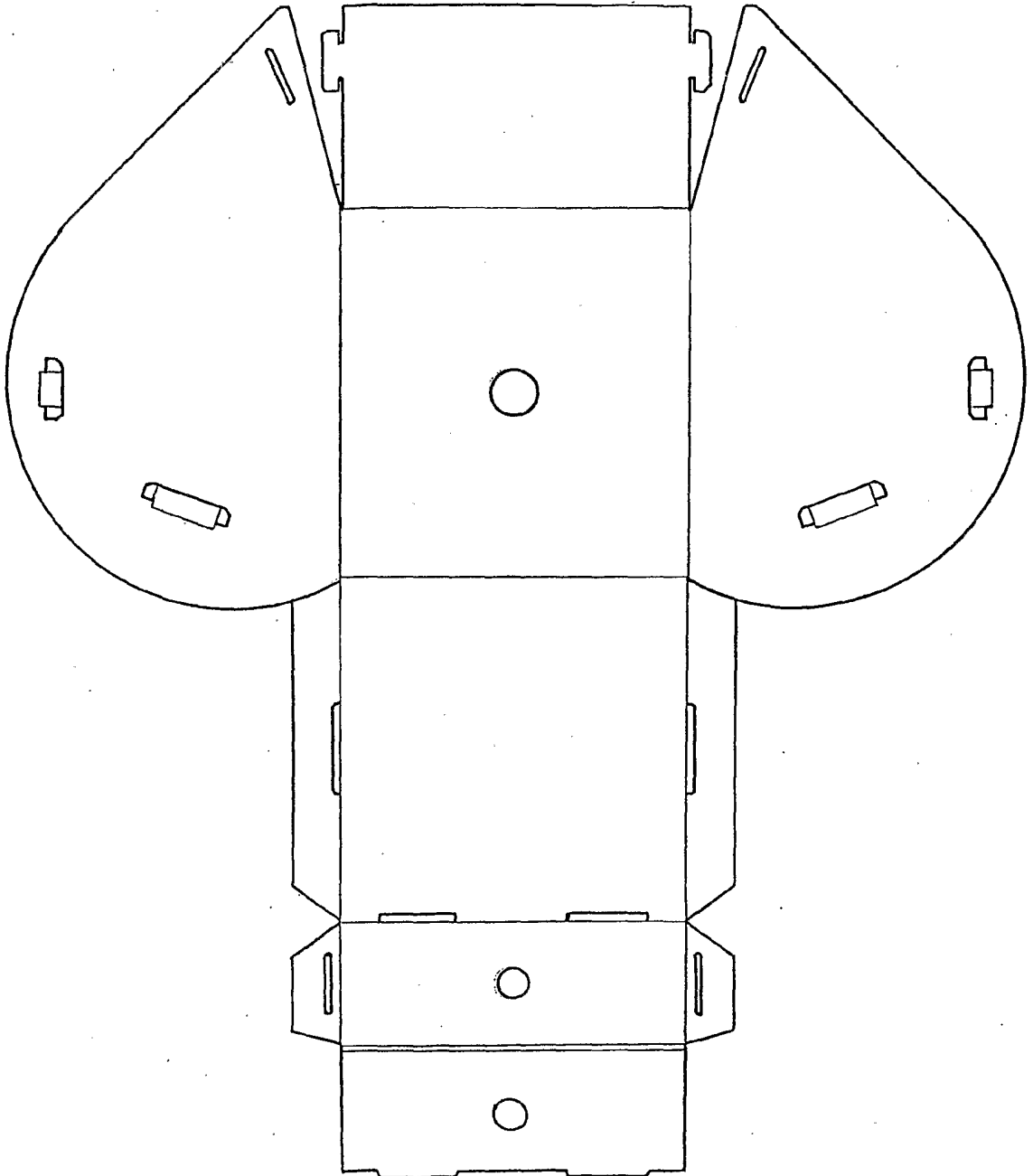


FIGURE 11

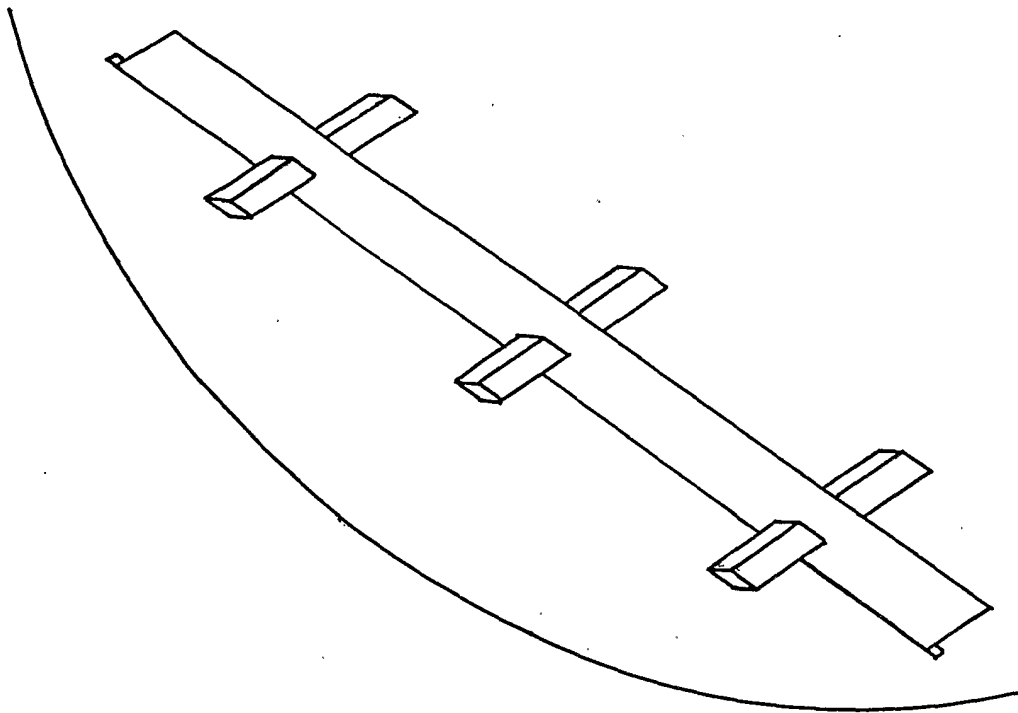


FIGURE 12

11/12

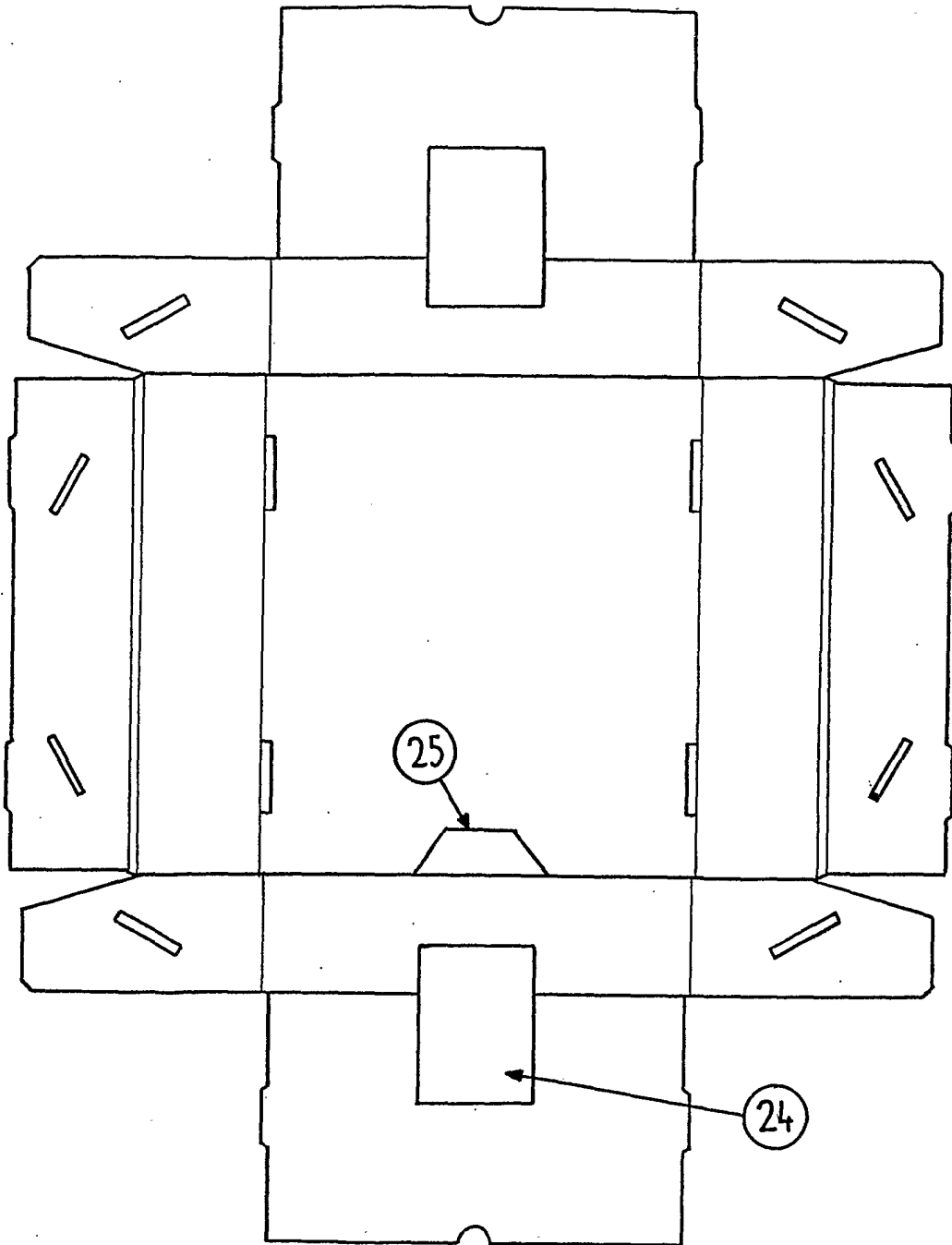


FIGURE 13

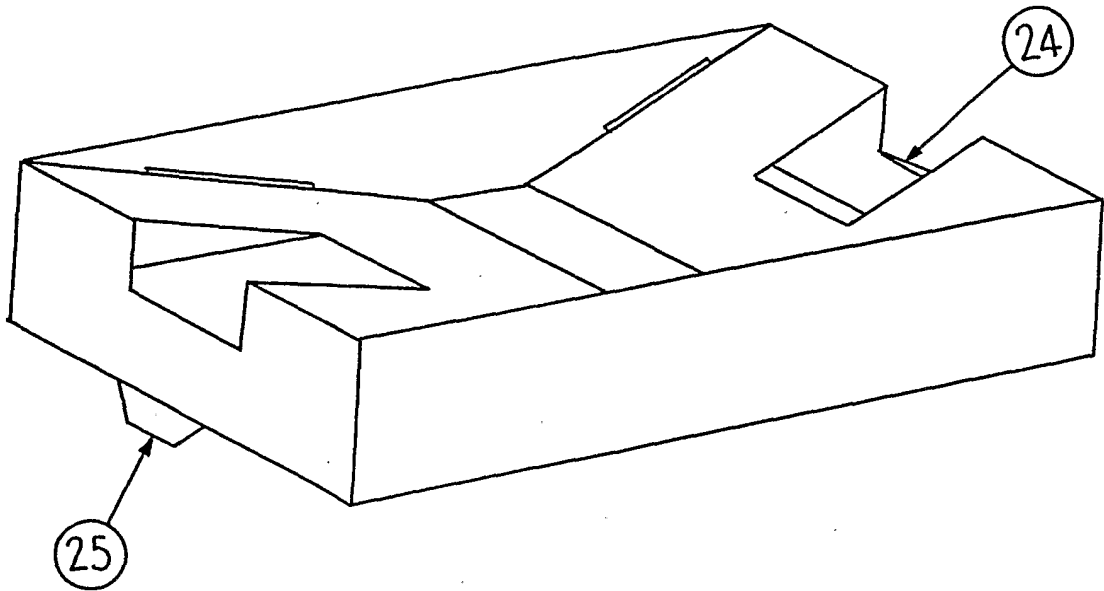


FIGURE 14

INTERNATIONAL SEARCH REPORT

International Application No
PCT/FR 02/04557

A. CLASSIFICATION OF SUBJECT MATTER
IPC 7 G02B27/04 G02B23/20 G02B23/02

According to International Patent Classification (IPC) or to both national classification and IPC

B. FIELDS SEARCHED

Minimum documentation searched (classification system followed by classification symbols)
IPC 7 G02B

Documentation searched other than minimum documentation to the extent that such documents are included in the fields searched

Electronic data base consulted during the international search (name of data base and, where practical, search terms used)

EPO-Internal, WPI Data, PAJ

C. DOCUMENTS CONSIDERED TO BE RELEVANT

Category °	Citation of document, with indication, where appropriate, of the relevant passages	Relevant to claim No.
X	FR 2 812 951 A (GAY JEAN) 15 February 2002 (2002-02-15) page 2, line 36 -page 7, line 31; figures 1-14	1-8
A	ANDRIANTO HANDOJO: "SOLAR ECLIPSE OBSERVATION: SOME SIMPLE DEVICES" APPLIED OPTICS, OPTICAL SOCIETY OF AMERICA, WASHINGTON, US, vol. 28, no. 20, 15 October 1989 (1989-10-15), pages 4293-4297, XP000071265 ISSN: 0003-6935 *paragraphe III: "Observation devices"	1-8
A	EP 0 927 902 A (LOCK HERBERT MARTIN) 7 July 1999 (1999-07-07) column 3, line 9 - line 56; figure 3	1-8
	-/--	

Further documents are listed in the continuation of box C.

Patent family members are listed in annex.

° Special categories of cited documents :

- *A* document defining the general state of the art which is not considered to be of particular relevance
- *E* earlier document but published on or after the international filing date
- *L* document which may throw doubts on priority claim(s) or which is cited to establish the publication date of another citation or other special reason (as specified)
- *O* document referring to an oral disclosure, use, exhibition or other means
- *P* document published prior to the international filing date but later than the priority date claimed

- *T* later document published after the international filing date or priority date and not in conflict with the application but cited to understand the principle or theory underlying the invention
- *X* document of particular relevance; the claimed invention cannot be considered novel or cannot be considered to involve an inventive step when the document is taken alone
- *Y* document of particular relevance; the claimed invention cannot be considered to involve an inventive step when the document is combined with one or more other such documents, such combination being obvious to a person skilled in the art.
- *Z* document member of the same patent family

Date of the actual completion of the international search

10 June 2003

Date of mailing of the international search report

17/06/2003

Name and mailing address of the ISA

European Patent Office, P.B. 5818 Patentlaan 2
NL - 2280 HV Rijswijk
Tel. (+31-70) 340-2040, Tx. 31 651 epo nl,
Fax: (+31-70) 340-3016

Authorized officer

Sarnee1, A

INTERNATIONAL SEARCH REPORT

Internat Application No
PCT/FR 02/04557

C.(Continuation) DOCUMENTS CONSIDERED TO BE RELEVANT

Category *	Citation of document, with indication, where appropriate, of the relevant passages	Relevant to claim No.
A	US 4 437 736 A (JANOSIK SR DANIEL R) 20 March 1984 (1984-03-20) column 2, line 43 -column 3, line 53; figures 1-6 -----	1-8

INTERNATIONAL SEARCH REPORT

Information on patent family members

International Application No
PCT/FR 02/04557

Patent document cited in search report		Publication date	Patent family member(s)	Publication date
FR 2812951	A	15-02-2002	FR 2812951 A1	15-02-2002
EP 0927902	A	07-07-1999	EP 0927902 A2	07-07-1999
			GB 2327282 A , B	20-01-1999
US 4437736	A	20-03-1984	NONE	

RAPPORT DE RECHERCHE INTERNATIONALE

Demande internationale No
PCT/FR 02/04557

A. CLASSEMENT DE L'OBJET DE LA DEMANDE
CIB 7 G02B27/04 G02B23/20 G02B23/02

Selon la classification internationale des brevets (CIB) ou à la fois selon la classification nationale et la CIB

B. DOMAINES SUR LESQUELS LA RECHERCHE A PORTE

Documentation minimale consultée (système de classification suivi des symboles de classement)
CIB 7 G02B

Documentation consultée autre que la documentation minimale dans la mesure où ces documents relèvent des domaines sur lesquels a porté la recherche

Base de données électronique consultée au cours de la recherche internationale (nom de la base de données, et si réalisable, termes de recherche utilisés)
EPO-Internal, WPI Data, PAJ

C. DOCUMENTS CONSIDERES COMME PERTINENTS

Catégorie °	Identification des documents cités, avec, le cas échéant, l'indication des passages pertinents	no. des revendications visées
X	FR 2 812 951 A (GAY JEAN) 15 février 2002 (2002-02-15) page 2, ligne 36 -page 7, ligne 31; figures 1-14	1-8
A	ANDRIANTO HANDOJO: "SOLAR ECLIPSE OBSERVATION: SOME SIMPLE DEVICES" APPLIED OPTICS, OPTICAL SOCIETY OF AMERICA, WASHINGTON, US, vol. 28, no. 20, 15 octobre 1989 (1989-10-15), pages 4293-4297, XP000071265 ISSN: 0003-6935 *paragraphe III: "Observation devices"	1-8
A	EP 0 927 902 A (LOCK HERBERT MARTIN) 7 juillet 1999 (1999-07-07) colonne 3, ligne 9 - ligne 56; figure 3	1-8
	-/--	

Voir la suite du cadre C pour la fin de la liste des documents

Les documents de familles de brevets sont indiqués en annexe

° Catégories spéciales de documents cités:

- *A* document définissant l'état général de la technique, non considéré comme particulièrement pertinent
- *E* document antérieur, mais publié à la date de dépôt international ou après cette date
- *L* document pouvant jeter un doute sur une revendication de priorité ou cité pour déterminer la date de publication d'une autre citation ou pour une raison spéciale (telle qu'indiquée)
- *O* document se référant à une divulgation orale, à un usage, à une exposition ou tous autres moyens
- *P* document publié avant la date de dépôt international, mais postérieurement à la date de priorité revendiquée

- *T* document ultérieur publié après la date de dépôt international ou la date de priorité et n'appartenant pas à l'état de la technique pertinent, mais cité pour comprendre le principe ou la théorie constituant la base de l'invention
- *X* document particulièrement pertinent; l'invention revendiquée ne peut être considérée comme nouvelle ou comme impliquant une activité inventive par rapport au document considéré isolément
- *Y* document particulièrement pertinent; l'invention revendiquée ne peut être considérée comme impliquant une activité inventive lorsque le document est associé à un ou plusieurs autres documents de même nature, cette combinaison étant évidente pour une personne du métier
- *&* document qui fait partie de la même famille de brevets

Date à laquelle la recherche internationale a été effectivement achevée

10 juin 2003

Date d'expédition du présent rapport de recherche internationale

17/06/2003

Nom et adresse postale de l'administration chargée de la recherche internationale

Office Européen des Brevets, P.B. 5818 Patentlaan 2
NL - 2280 HV Rijswijk
Tel. (+31-70) 340-2040, Tx. 31 651 epo nl,
Fax: (+31-70) 340-3016

Fonctionnaire autorisé

Sarnee1, A

RAPPORT DE RECHERCHE INTERNATIONALE

Demande internationale No
PCT/FR 02/04557

C.(suite) DOCUMENTS CONSIDERES COMME PERTINENTS

Catégorie	Identification des documents cités, avec, le cas échéant, l'indication des passages pertinents	no. des revendications visées
A	<p>US 4 437 736 A (JANOSIK SR DANIEL R) 20 mars 1984 (1984-03-20) colonne 2, ligne 43 -colonne 3, ligne 53; figures 1-6</p> <p style="text-align: center;">-----</p>	1-8

RAPPORT DE RECHERCHE INTERNATIONALE

Renseignements relatifs aux membres de familles de brevets

Demande internationale No

PCT/FR 02/04557

Document brevet cité au rapport de recherche		Date de publication	Membre(s) de la famille de brevet(s)	Date de publication
FR 2812951	A	15-02-2002	FR 2812951 A1	15-02-2002
EP 0927902	A	07-07-1999	EP 0927902 A2	07-07-1999
			GB 2327282 A , B	20-01-1999
US 4437736	A	20-03-1984	AUCUN	