

19



OFICINA ESPAÑOLA DE
PATENTES Y MARCAS

ESPAÑA



11 Número de publicación: **2 976 018**

51 Int. Cl.:

B65D 47/06 (2006.01)

B65D 47/08 (2006.01)

B65D 47/20 (2006.01)

12

TRADUCCIÓN DE PATENTE EUROPEA

T3

96 Fecha de presentación y número de la solicitud europea: **12.03.2020 E 20162617 (3)**

97 Fecha y número de publicación de la concesión europea: **21.02.2024 EP 3708512**

54 Título: **Cierre de recipiente y recipiente**

30 Prioridad:

14.03.2019 CH 3132019

45 Fecha de publicación y mención en BOPI de la traducción de la patente:

19.07.2024

73 Titular/es:

**ALPLA WERKE ALWIN LEHNER GMBH+CO. KG
(100.0%)
Allmendstrasse 81
6971 Hard, AT**

72 Inventor/es:

**GÖPFERT, MAIK y
KROON, STEFFEN**

74 Agente/Representante:

DEL VALLE VALIENTE, Sonia

ES 2 976 018 T3

Aviso: En el plazo de nueve meses a contar desde la fecha de publicación en el Boletín Europeo de Patentes, de la mención de concesión de la patente europea, cualquier persona podrá oponerse ante la Oficina Europea de Patentes a la patente concedida. La oposición deberá formularse por escrito y estar motivada; sólo se considerará como formulada una vez que se haya realizado el pago de la tasa de oposición (art. 99.1 del Convenio sobre Concesión de Patentes Europeas).

DESCRIPCIÓN

Cierre de recipiente y recipiente

5 La presente invención se refiere a un cierre de recipiente y a un recipiente según el preámbulo de las reivindicaciones independientes.

10 Del estado de la técnica se conocen diferentes cierres para recipientes. Un cierre de recipiente es un elemento adecuado para cerrar un recipiente en donde se almacena, por ejemplo, un alimento. Los cierres de recipientes para alimentos líquidos o pastosos están configurados preferiblemente de tal manera que a través de estos cierres se pueda dispensar el alimento respectivo. Este tipo de cierres de recipientes se encuentran a menudo en recipientes para salsas como por ejemplo ketchup o similares.

15 A partir del documento DE 201 12 974 U1 se conoce un cierre de recipiente genérico. Este modelo de utilidad describe un cierre de recipiente con una tapa de cierre y una abertura de descarga. Una tapa interior está dispuesta dentro de la tapa de cierre y tiene una abertura lateral a través de la que el líquido a descargar entra en la tapa interior y se descarga desde la tapa interior directamente a través de la abertura de salida.

20 Para evitar un flujo de salida incontrolado, en la abertura lateral se dispone un reborde de obturación. La fabricación de este reborde de obturación móvil es compleja. Los rebordes de obturación móviles son también susceptibles a manipulaciones indebidas. En cuanto el reborde de obturación presenta un mal funcionamiento, es necesario limpiarlo de forma compleja y repararlo correspondientemente, para que sea posible una dosificación adicional del líquido a descargar. Los rebordes de obturación requieren también una mayor presión inicial para liberar una abertura correspondiente. Debido a una disminución repentina de la resistencia, esto conduce a menudo a cantidades de líquido descargadas indeseablemente altas.

25 El documento US 2017/0057709 A1 describe un cierre de recipiente para dosificar gotas individuales de un líquido. Éste presenta un laberinto de canales de fabricación complicada, lo que a su vez hace necesaria una construcción relativamente larga o alta del cierre de recipiente y no es especialmente adecuado para la salida de líquidos pastosos, como por ejemplo ketchup.

30 El objetivo de la invención es eliminar uno o más inconvenientes del estado de la técnica. En particular se debe crear un cierre de recipiente y un recipiente con el que sea fácilmente posible una liberación dosificada de un líquido, en particular un líquido espeso, y que sea especialmente fácil de fabricar.

35 Este objetivo se resuelve mediante los dispositivos definidos en las reivindicaciones independientes. Otras realizaciones resultan de las reivindicaciones dependientes.

40 Un cierre de recipiente según la invención comprende un cuerpo base para su fijación a un recipiente y una unidad de dosificación para la liberación dosificada de un líquido. Es decir, la unidad de dosificación comprende aquellos elementos que permiten la dosificación. La unidad de dosificación tiene un cuerpo de dosificación con una abertura de descarga. La unidad de dosificación tiene también un canal adyacente a la abertura de descarga. Este canal se extiende en dirección al recipiente y forma con la unidad de dosificación una ranura anular. La ranura anular está completamente formada en la unidad de dosificación. La ranura anular está formada preferiblemente en el cuerpo de dosificación. En el cuerpo de dosificación se dispone una tapa de dosificación.

45 El canal está formado preferiblemente por una pared que se extiende en dirección al recipiente. Esta pared está configurada preferiblemente como pared que rodea el perímetro, en particular como una sección de tubo o tubular. En particular, la unidad de dosificación está formada por la tapa de dosificación y el cuerpo de dosificación.

50 La tapa de dosificación cierra la ranura anular para formar un volumen anular. El volumen anular está conectado con una primera abertura, especialmente de forma directa, al interior del recipiente y con una segunda abertura, especialmente de forma directa, con el canal.

55 En esta disposición, el volumen anular se forma, por tanto, en particular de forma completa, en la unidad de dosificación y mediante los elementos de la unidad de dosificación, en concreto, la tapa de dosificación y el cuerpo de dosificación, y por tanto, está formado de forma independiente y sin interacción con un recipiente.

60 La abertura de descarga define un eje sustancialmente central que se extiende desde el interior del recipiente hacia el exterior a través de la abertura de descarga. En el caso de recipientes con una sección transversal circular, ésta coincide normalmente con un eje longitudinal del recipiente, si la abertura de dosificación está dispuesta en el centro. Cuando la abertura de dosificación está dispuesta de forma descentralizada y/o en el caso de recipientes con secciones transversales no uniformes, el eje central discurre colinealmente con el eje del recipiente a través de la abertura de dosificación.

65

5 La primera abertura y la segunda abertura están dispuestas de tal manera que, durante la descarga del interior del recipiente hacia el exterior a través de la abertura de salida, todo el líquido que fluye de la primera abertura a la segunda abertura pasa a través del volumen anular al menos a lo largo de una sección del volumen anular en una dirección alrededor del canal, en particular en una trayectoria circular alrededor del eje central. El líquido fluye a través del volumen anular desde la primera abertura en dirección a la segunda abertura, en su conjunto, especialmente en forma de espiral. En otras palabras, el líquido pasa a través de la unidad de dosificación desde su periferia en dirección hacia el centro.

10 El paso a través del volumen anular del líquido tiene varios efectos. Por un lado, el líquido se desvía varias veces entre el interior del recipiente y la abertura de descarga y, por otro lado, esto garantiza que el líquido discurra a lo largo de una superficie interior que define el volumen y, en consecuencia, se somete a una determinada cantidad de fricción. Esto es especialmente ventajoso, ya que el líquido se desacelera correspondientemente.

15 De este modo se hace posible una dosificación sencilla del líquido a descargar y se evita al menos parcialmente una fuga independiente del líquido desde el recipiente.

El líquido es preferiblemente un líquido espeso o pastoso, en particular ketchup.

20 La extensión del canal en la dirección del recipiente y las respectivas referencias entre elementos del cierre de recipiente y el recipiente se refieren respectivamente a direcciones y referencias entre el cierre de recipiente y el recipiente en el uso genérico del cierre de recipiente.

25 Preferiblemente el cuerpo de dosificación está dispuesto sobre el cuerpo base. En una configuración de este tipo, el cuerpo base forma junto con el cuerpo de dosificación un extremo del recipiente. Esto permite insertar el mismo cuerpo de dosificación en diferentes cuerpos base, cada uno de los que está adaptado a diferentes recipientes. Puede estar previsto que el cuerpo de dosificación esté formado como parte integrante de la unidad de dosificación.

En general, esta configuración permite que el cierre de recipiente se forme con una altura estructural baja.

30 Se pueden disponer una o más divisiones en el volumen anular para evitar una conexión directa entre la primera abertura y la segunda abertura.

35 Esto aumenta por un lado la resistencia al flujo del líquido, y por otro lado aumenta la trayectoria que debe recorrer el líquido desde la primera abertura hasta la segunda abertura. Esto también aumenta la resistencia a la fricción del líquido en el cierre de recipiente. Se puede evitar eficazmente una fuga indeseada o demasiado suave del líquido del recipiente.

La primera abertura puede estar dispuesta a una distancia de la segunda abertura en una dirección axial del canal.

40 Esta disposición aumenta también la resistencia al flujo del líquido.

La dirección axial del canal está sustancialmente definida por la dirección de salida del líquido del canal. La dirección axial del canal corresponde preferiblemente a la dirección desde el interior del recipiente hasta el cierre de recipiente.

45 La segunda abertura puede formarse dentro del canal.

Esto permite la realización sencilla y precisa de la segunda abertura.

50 La primera abertura puede formarse dentro del cuerpo de dosificación.

El cuerpo de dosificación se puede fabricar de forma sencilla y precisa.

El cuerpo de dosificación puede presentar una pared para formar la ranura anular.

55 Se simplifica la fabricación del cierre de recipiente. Mediante la formación del canal en o sobre el cuerpo de dosificación, por ejemplo, el cierre de recipiente se puede adaptar al producto que se va a dispensar respectivo, simplemente intercambiando o fabricando de manera correspondiente el cuerpo de dosificación, en otras palabras, al líquido que se va a dispensar respectivo.

60 La segunda abertura puede formarse dentro de la tapa de dosificación.

65 Esto permite una fabricación uniforme del cuerpo de dosificación para diferentes aplicaciones, ya que según la aplicación se puede fabricar una tapa de dosificación correspondiente con las respectivas segundas aberturas correspondientes a la aplicación respectiva y, por tanto, sólo hay que diseñar de forma diferente la tapa de dosificación.

Para el mismo fin, puede estar previsto que la primera abertura esté formada dentro de la tapa de dosificación.

El cierre de recipiente puede tener una tapa de cierre. Éste está unido preferiblemente de forma articulada con el cuerpo base. La tapa de cierre puede presentar en particular un pasador de cierre para cerrar la abertura de salida.

5 Esto permite, por ejemplo, cerrar el recipiente de forma segura y hermética.

El cuerpo base y el cuerpo de dosificación pueden estar formados de una sola pieza.

10 Esto permite una producción sencilla, por ejemplo, como una pieza moldeada por inyección.

La sección transversal de la segunda abertura y/o la sección transversal de la primera abertura es inferior al 50 %, en particular inferior al 40 % y preferiblemente inferior al 30 % de la sección transversal del canal.

15 Esto garantiza que la velocidad de flujo del líquido disminuya a medida que el líquido se descarga desde la primera y/o segunda abertura aguas abajo en la dirección del canal y correspondientemente en la dirección de la abertura de descarga. Esto facilita la dosificación del líquido.

En particular, el cierre de recipiente no presenta elementos de sellado móviles o flexibles, es decir, está libre de ellos.

20 Se facilita tanto la producción como el uso del cierre de recipiente.

Otro aspecto de la invención se refiere a un recipiente que comprende un cierre de recipiente como se describe en el presente documento.

25 Esto hace posible proporcionar un recipiente con un cierre que esté diseñado específicamente para llenar el recipiente con el líquido correspondiente. En particular, el producto acabado puede proporcionarse incluyendo el líquido.

El recipiente es preferiblemente flexible.

30 Esto permite comprimir el recipiente y con ello una dosificación correspondiente del líquido y una descarga correspondiente del líquido.

Se explican varias realizaciones de un cierre de recipiente con referencia a las figuras. En las figuras:

35 Figura 1: una vista en perspectiva de un cierre de recipiente;

Figura 2: el cierre de recipiente según la Figura 1 con la tapa de cierre oculta;

40 Figura 3: una vista en sección del cierre de recipiente según la Figura 1;

Figura 4: una vista en perspectiva de un cuerpo de dosificación;

Figura 5: una vista en perspectiva de un tapa de dosificación;

45 Figura 6: la tapa de dosificación según la Figura 5 en otra vista en perspectiva;

Figura 7: una vista detallada de la Figura 3;

50 Figura 8: una trayectoria de flujo del líquido a descargar dentro de la unidad de dosificación de la Figura 5;

Figura 9: una vista en sección a través de una segunda realización de una unidad de dosificación;

Figura 10: otra vista en sección a través de la unidad de dosificación según la Figura 9;

55 Figura 11: una vista en perspectiva de un cuerpo de dosificación desde la unidad de dosificación según la Figura 9.

La Figura 1 muestra una vista en perspectiva de un cierre 100 de recipiente. El cierre 100 de recipiente tiene un cuerpo base 1. En el cuerpo base 1 se dispone una tapa 5 de cierre que está unida de forma articulada con el cuerpo base 1 mediante una articulación 101. Frente a la articulación 101 se encuentra una proyección 102 con la que se puede levantar la tapa 5 de cierre del cuerpo base 1. Por tanto, el cierre 100 de recipiente se puede desplegar. Después de desplegarse, el cierre 5 de recipiente libera una abertura 21 de descarga, como se puede ver en la Figura 2.

La Figura 2 muestra el cierre 100 de recipiente según la Figura 1 con la tapa de cierre oculta. Dentro del cuerpo base 1 se dispone una unidad 2 de dosificación. En la vista según la Figura 2, la abertura 21 de descarga para descargar un líquido está dispuesta en la parte superior de la unidad 2 de dosificación. Durante el uso de un recipiente con el cierre 100 de recipiente, la abertura 21 de descarga apunta hacia abajo, es decir en la dirección opuesta como se

muestra en la Figura 2. En otras palabras, en uso genérico, el cierre 100 de recipiente está en una posición invertida hasta la posición que se muestra en las Figuras 1 y 2.

La Figura 3 muestra una vista en sección del cierre 100 de recipiente según la Figura 1. El cuerpo base 1 presenta una rosca 103 con la que se puede enroscar el cierre 100 de recipiente en una abertura de un recipiente (no representada aquí) y por tanto, cerrarlo. En consecuencia, el cierre 100 de recipiente está conectado a un interior 201 del recipiente. La unidad 2 de dosificación está dispuesta centralmente con respecto a la rosca 103 en el cuerpo base 1. La unidad 2 de dosificación está configurada como unidad separada del cuerpo base 1 y dispuesta sobre el mismo. Más bien, la unidad 2 de dosificación está conectada de forma estanca a fluidos con el cuerpo base 1 de forma no separable. La unidad 2 de dosificación presenta un cuerpo 4 de dosificación y una tapa 3 de dosificación, que está conectada de forma estanca a fluidos de forma no separable al cuerpo 4 de dosificación. En esta realización, la abertura 21 de descarga de la unidad 2 de dosificación está dispuesta en el cuerpo 4 de dosificación. La abertura 21 de descarga se extiende hacia el interior 201 del recipiente con un canal 22 contiguo a esta abertura 21 de descarga. La abertura 21 de descarga se cierra mediante un pasador 51 de cierre dispuesto en la tapa 5 de cierre. La abertura 21 de descarga se libera desplegando la tapa 5 de cierre. Se puede descargar líquido, tal como ketchup, al exterior del interior 201 del recipiente a través de la abertura 21 de descarga. Esto define la dirección de salida o también la dirección de descarga. Esta dirección de descarga corresponde a una dirección axial R. El canal 22 se extiende en esta dirección axial R desde el interior 201 del recipiente hacia el cierre 100 de recipiente.

La Figura 4 muestra una vista en perspectiva del cuerpo 4 de dosificación de la Figura 3 en una vista observada desde el interior del recipiente en la dirección de la abertura 21 de descarga. Adyacente a la abertura 21 de descarga se encuentra el canal 22 que se extiende en dirección al interior del recipiente. El canal 22 es sustancialmente tubular o está diseñado como una sección de un tubo. Tiene una pared que rodea un eje central y desemboca en la abertura 21 de descarga. Concéntricamente a este canal 22 se encuentra una pared 41 que está diseñada como parte del cuerpo 4 de dosificación. La pared 41 y el canal 22 están unidos entre sí en sus extremos alejados del interior del recipiente a través de otra pared y forman, por tanto, una ranura 23. La ranura 23 está abierta en dirección al interior del recipiente y tiene forma de U.

La Figura 5 muestra una vista en perspectiva de la tapa 3 de dosificación de la Figura 3. La tapa 3 de dosificación tiene una pared interior 31 y una pared exterior 32. La pared interior 31 y la pared exterior 32 están dispuestas concéntricamente y están unidas entre sí en uno de sus extremos mediante una conexión. La pared interior 31 y la pared exterior 32 forman por tanto una ranura 33 en forma de U. Dos divisiones 26 se disponen dentro de este canal 33 y conectan la pared interior 31 y la pared exterior 32 dentro del canal 33. Estas dos divisiones 26 forman, con una región parcial de la pared exterior 32, un canal 34 de conexión que se extiende en la dirección axial R conocida por la Figura 3.

Una pluralidad de primeras aberturas 24 se dispone en conexión en la tapa 3 de dosificación, aberturas que se extienden hasta la pared exterior 32. Las divisiones 26 conectan la pared interior 31 con la pared exterior 32 de tal manera que están conectadas en la dirección axial R solo en una parte de toda su altura. En un área de las divisiones 26 que está opuesta a las primeras aberturas 24, estas divisiones 26 tienen segundas aberturas 25.

La Figura 6 muestra otra vista en perspectiva de la tapa 3 de dosificación de la Figura 5. La conexión entre la pared interior 31 y la pared exterior 32 se interrumpe con tres primeras aberturas 24. Cada una de estas tres primeras aberturas 24 proporciona acceso directo a la ranura 33 de la tapa 3 de dosificación. El canal 34 de conexión conocido en la Figura 5 se dispone en un área de la tapa 3 de dosificación en donde no se proporciona una primera abertura 24. Por consiguiente, el canal 34 de conexión no es accesible a través de una primera abertura 24.

La Figura 7 muestra una vista detallada de la Figura 3. La unidad 2 de dosificación se muestra en una vista aislada; sólo son visibles el cuerpo 4 de dosificación y la tapa 3 de dosificación a partir de los que se forma la unidad de dosificación. La pared interior 31 y la pared exterior 32 de la tapa 3 de dosificación delimitan la ranura anular 23 del cuerpo 4 de dosificación. En esta realización, la tapa 3 de dosificación y el cuerpo 4 de dosificación están comprimidos entre sí de forma estanca y de forma no separable. La ranura anular 23 está cubierta por un área parcial del cuerpo 4 de dosificación y forma, por tanto, un volumen anular cerrado V. El volumen anular V forma un toro con una sección transversal sustancialmente rectangular que se muestra sombreada en la Figura 7; esto sólo se ve interrumpido por las divisiones 26 conocidas en la Figura 5. El volumen anular V se extiende sustancialmente a lo largo de una trayectoria circular alrededor del eje central. Por medio de las primeras aberturas 24 conocidas por las Figuras 5 y 6, este volumen anular V está directa e inmediatamente conectado al interior del recipiente en uso genérico. A través de las segundas aberturas 25 conocidas en la Figura 5 y el canal 34 de conexión conocido en la Figura 5, este volumen anular V está conectado también directa e inmediatamente al canal 22.

La Figura 8 muestra un perfil de flujo del líquido a descargar dentro de la unidad 2 de dosificación de la Figura 3. En uso genérico, la unidad 2 de dosificación está dispuesta dentro del cierre 100 de recipiente, que a su vez está dispuesto sobre un recipiente que proporciona un interior 201 del recipiente. En la Figura 8, el interior 201 del recipiente se ilustra simplemente como un símbolo de referencia.

Para descargar un líquido desde el interior 201 del recipiente hacia fuera a través de la abertura 21 de salida, el recipiente flexible (no mostrado aquí) se deforma de manera que se reduce el volumen del interior 201 del recipiente. El líquido fluye a través de las primeras aberturas 24 desde el interior 201 del recipiente directamente al volumen anular V. Esto se ilustra con la flecha P1. Posteriormente, todo el líquido fluye a lo largo de una sección del volumen anular V en una dirección alrededor del canal 22. En este ejemplo, el líquido fluye circularmente en el volumen anular V alrededor del eje central. Esto se ilustra con la flecha discontinua P2. Tan pronto como el líquido alcanza las desviaciones 26, se desvía a lo largo de las desviaciones 26 en la dirección axial R. Estos dos movimientos están parcialmente superpuestos. Al final de estas divisiones el líquido se desvía y fluye ahora en el canal 34 de conexión en contra de la dirección axial R hacia el canal 22. El líquido se desvía nuevamente al final del canal 22 y ahora fluye nuevamente en dirección axial R a través del canal 22 y sale por la abertura 21 de salida. Por un lado, el líquido se desvía a lo largo de una trayectoria circular en el volumen anular V y fluye a lo largo de las superficies del volumen anular V, y de este modo se desacelera. El líquido se desacelera adicionalmente mediante la desviación múltiple en las divisiones 26 y en el canal 22. Esta desaceleración es constante durante el transcurso de la descarga del líquido. Se evita una variación repentina e indeseable de la resistencia al descargar el líquido, en particular porque se prescinde de una membrana flexible o un reborde de obturación.

La Figura 9 muestra una vista en sección a través de una segunda realización de una unidad 2' de dosificación. La unidad 2' de dosificación presenta una abertura 21' de salida que se extiende en dirección a un interior 201 del recipiente con un canal 22' contiguo a esta abertura 21' de descarga. El canal 22' es sustancialmente tubular o está diseñado como una sección de tubo. Tiene una pared que rodea un eje central y desemboca en la abertura 21' de descarga. A diferencia de la realización de la unidad 2 de dosificación según la Figura 3, la unidad 2' de dosificación tiene una pared 41' formada por separado que, como el canal 22', se extiende en dirección al interior 201 del recipiente. El canal 22' y la pared 41' forman una ranura anular 23', que se puede ver mejor en la Figura 11.

La unidad 2' de dosificación tiene una tapa 3' de dosificación que está dispuesta en el cuerpo 4' de dosificación y rodea la pared 41' y cierra el canal 22' excepto por una segunda abertura 25'. En consecuencia, al instalar la tapa 3' de dosificación, la ranura anular 23' se cierra para formar un volumen anular V'. El volumen anular V' forma un toro con una sección transversal sustancialmente rectangular mostrada en la Figura 9, que está interrumpida únicamente por una división 26' mostrada en la Figura 11. El volumen anular V' se extiende sustancialmente a lo largo de una trayectoria circular alrededor del eje central. Este volumen anular V' está directa e inmediatamente conectado con su entorno, y en uso genérico con el interior de un recipiente, a través de una primera abertura 24' (véase Figuras 10 y 11). Este volumen anular V' está igualmente conectado directa e inmediatamente al canal 22' a través de la segunda abertura 25'.

La Figura 10 muestra una vista en sección adicional a través de la unidad 2' de dosificación según la Figura 9. La línea de sección de la Figura 9 se selecciona de manera que la sección se extienda a través de la segunda abertura 25'. La línea de sección de la Figura 10 se selecciona de manera que la sección se extienda a través de la primera abertura 24'. Por tanto, en la vista en sección de la Figura 10, se puede ver que el volumen anular V' está conectado a su entorno a través de la primera abertura 24'. Después de su instalación en el cuerpo 4' de dosificación, la tapa 3' de dosificación deja abierta una región en la pared 41' para formar esta primera abertura 24'.

La Figura 11 muestra un perfil de flujo del líquido que se va a descargar dentro de la unidad 2' de dosificación de la Figura 9. En uso genérico, la unidad 2 de dosificación está dispuesta dentro de un cierre 100 de recipiente, que a su vez está dispuesto sobre un recipiente que proporciona un interior 201 del recipiente conocido en la Figura 3. En la Figura 11, el interior 201 del recipiente se ilustra simplemente como un símbolo de referencia.

Para descargar un líquido desde el interior 201 del recipiente hacia fuera a través de la abertura 21' de salida conocida en la Figura 9, el recipiente flexible (no mostrado aquí) se deforma de manera que se reduce el volumen del interior 201 del recipiente. El líquido fluye a través de la primera abertura 24' hacia el volumen anular V'. Esto se ilustra con la flecha P1. Posteriormente, todo el líquido fluye a lo largo de una sección del volumen anular V' en una dirección alrededor del canal 22'. En este ejemplo, el líquido fluye circularmente en el volumen anular V'. Esto se ilustra con la flecha P2 y parcialmente con la flecha P3. Tan pronto como el líquido alcanza la división 26', se desvía en la dirección axial R a lo largo de la división 26'. Estos dos movimientos están parcialmente superpuestos. En la región de la división, el líquido se desvía y fluye a través de la segunda abertura 25' en la dirección axial R hacia el canal 22' y sale por la abertura 21' de salida (véase Figura 9). Por un lado, el líquido se desvía a lo largo de una trayectoria circular en el volumen anular V' y fluye a lo largo de las superficies del volumen anular V', y de este modo se desacelera. El líquido se desacelera adicionalmente mediante la desviación en la región de la pared divisoria 26' y en el canal 22'. Esta desaceleración es constante durante el transcurso de la descarga del líquido. Se evita una variación repentina e indeseable de la resistencia al descargar el líquido, en particular porque se prescinde de una membrana flexible o un reborde de obturación.

REIVINDICACIONES

1. Cierre (100) de recipiente que comprende
 - 5 un cuerpo base (1) para su fijación a un recipiente, una unidad (2; 2') de dosificación para la liberación dosificada de un líquido, en donde la unidad (2; 2') de dosificación tiene un cuerpo (4; 4') de dosificación con una abertura (21; 21') de descarga y un canal (22; 22') adyacente a la abertura (21; 21') de descarga que se extiende en la
 - 10 dirección del recipiente y forma una ranura anular (23; 23') con la unidad (2; 2') de dosificación, en donde en el cuerpo (4; 4') de dosificación se dispone una tapa (3; 3') de dosificación, en donde la tapa (3; 3') de dosificación cierra la ranura anular (23; 23') para formar un volumen anular (V; V'), en donde el volumen anular (V; V') está conectado al interior (201) del recipiente con una primera
 - 15 abertura (24; 24') y con una segunda abertura (25; 25') con el canal (22; 22'), **caracterizado por que** la primera abertura (24; 24') y la segunda abertura (25; 25') están dispuestas de tal manera que durante la descarga del líquido desde el interior del recipiente hacia fuera a través de la abertura de salida, todo el líquido que fluye de la primera abertura (24; 24') a la segunda abertura (25; 25')
 - 20 atraviesa, en particular en espiral, el volumen anular (V; V') al menos a lo largo de una sección del volumen anular (V; V') en una dirección alrededor del canal (22; 22').
 2. Cierre (100) de recipiente según la reivindicación 1, **caracterizado por que** una o más divisiones (26; 66') se disponen en el volumen anular (V; V') para evitar una conexión directa entre la primera abertura (24; 24') y la segunda abertura (25; 25').
 - 25 3. Cierre (100) de recipiente según la reivindicación 1 o 2, **caracterizado por que** la primera abertura (24; 24') se dispone a una distancia de la segunda abertura (25; 25') en una dirección axial del canal (22; 22').
 4. Cierre (100) de recipiente según una de las reivindicaciones 1 a 3, **caracterizado por que** la segunda
 - 30 abertura (25') está formada dentro del canal (22').
 5. Cierre (100) de recipiente según una de las reivindicaciones 1 a 4, **caracterizado por que** la primera abertura
 - 35 (24; 24') está formada dentro del cuerpo (4; 4') de dosificación.
 6. Cierre (100) de recipiente según una de las reivindicaciones 1 a 5, **caracterizado por que** el cuerpo (4; 4')
 - de dosificación tiene una pared (41; 41') para formar la ranura anular (23; 23').
 7. Cierre (100) de recipiente según una de las reivindicaciones 1 a 3, **caracterizado por que** la segunda
 - abertura (25') está formada dentro de la tapa (3') de dosificación.
 - 40 8. Cierre (100) de recipiente según una de las reivindicaciones 1 a 3 o 7, **caracterizado por que** la primera
 - abertura (24') está formada dentro de la tapa (3') de dosificación.
 9. Cierre (100) de recipiente según una de las reivindicaciones 1 a 8, que comprende una tapa (5) de cierre, que
 - 45 está conectada de forma articulada con el cuerpo base (1) y tiene un pasador (51) de cierre para cerrar la
 - abertura (21) de descarga.
 10. Cierre (100) de recipiente según una de las reivindicaciones 1 a 9, **caracterizado por que** el cuerpo base (1)
 - y el cuerpo (4) de dosificación están formados en una sola pieza.
 - 50 11. Cierre (100) de recipiente según una de las reivindicaciones 1 a 10, **caracterizado por que** la sección
 - transversal de la segunda abertura (25; 25') es menos del 50 %, en particular menos del 40 %, preferiblemente menos del 30 %, de la sección transversal del canal (22; 22').
 12. Cierre (100) de recipiente según una de las reivindicaciones 1 a 11, **caracterizado por que** el cierre (100) de
 - 55 recipiente está libre de elementos de sellado móviles o flexibles.
 13. Recipiente que comprende un cierre (100) de recipiente según una cualquiera de las reivindicaciones 1 a 12.
 14. Recipiente según la reivindicación 13, **caracterizado por que** el recipiente es flexible.

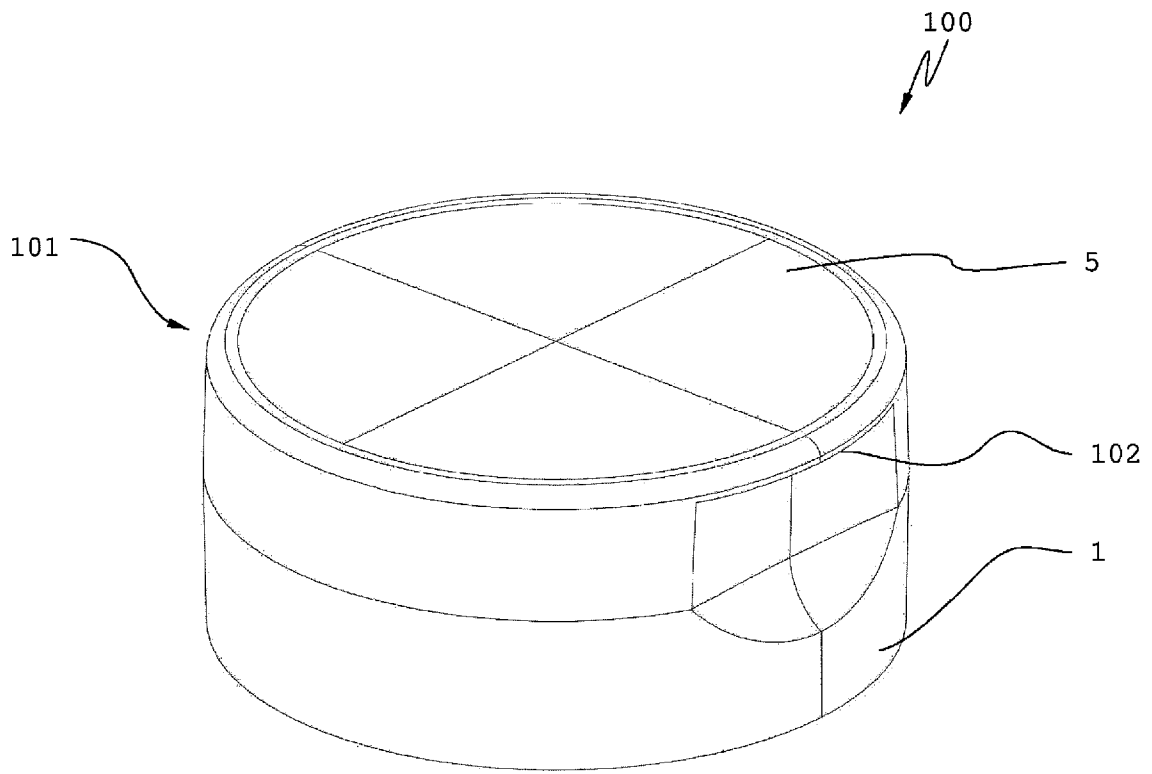


Figura 1

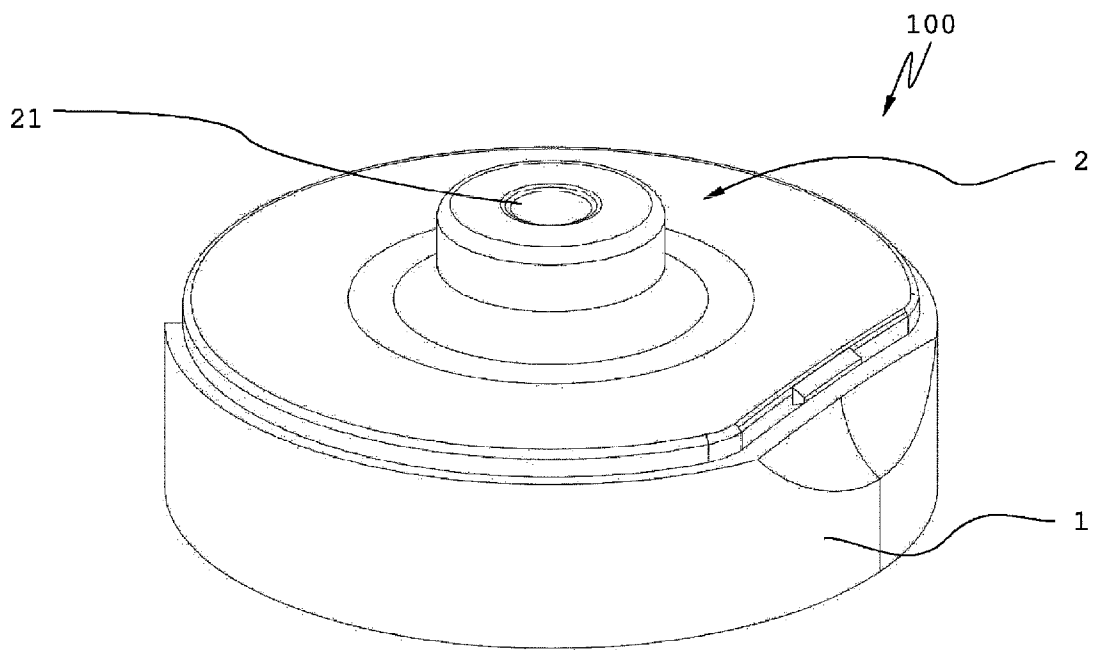


Figura 2

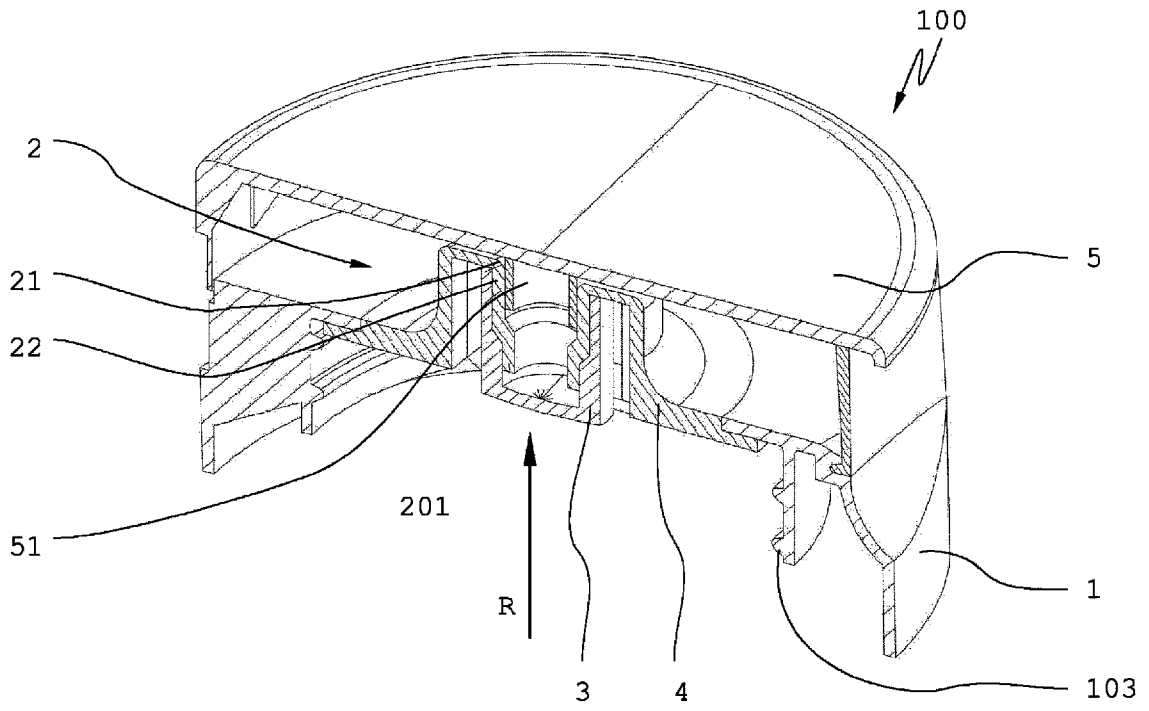


Figura 3

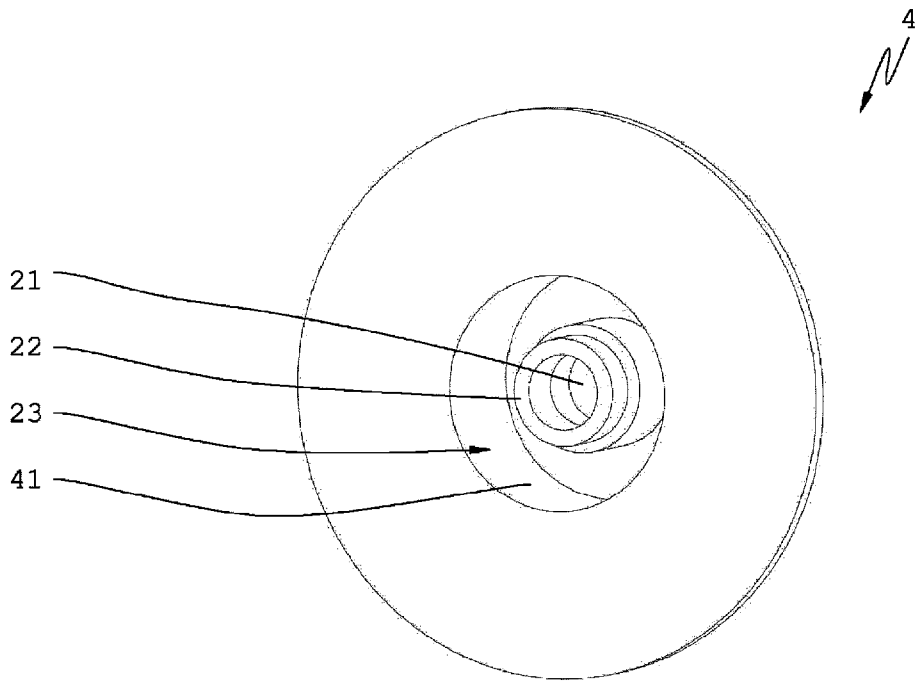


Figura 4

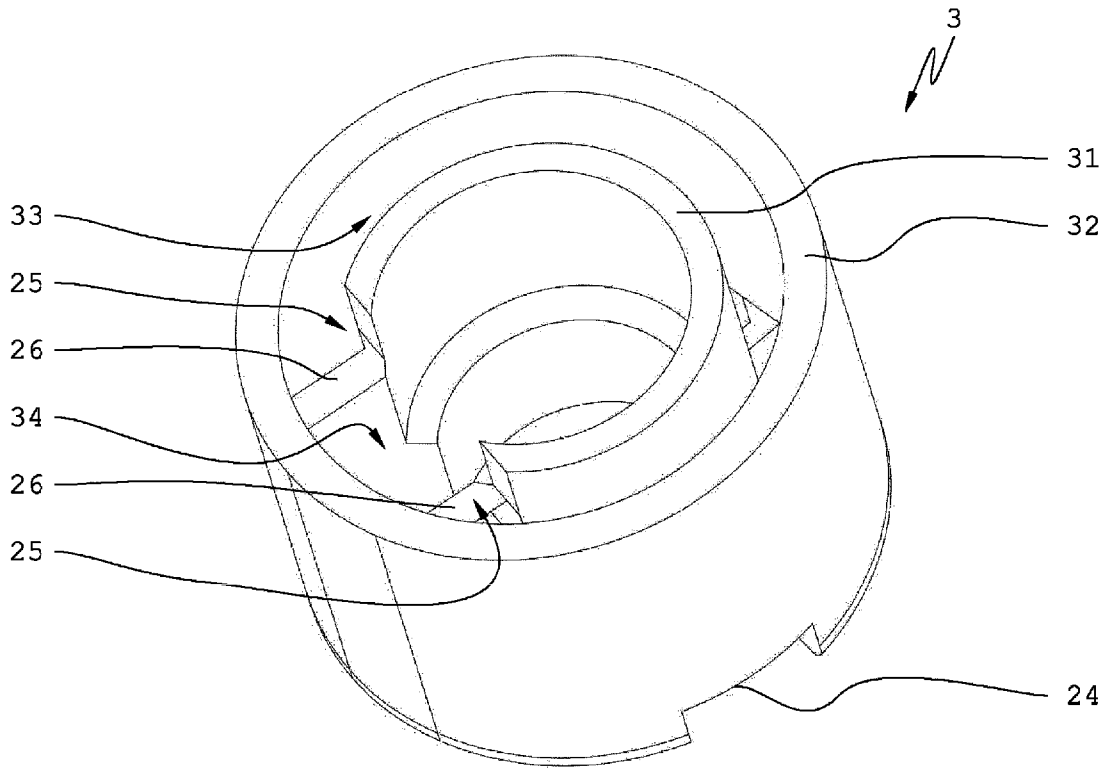


Figura 5

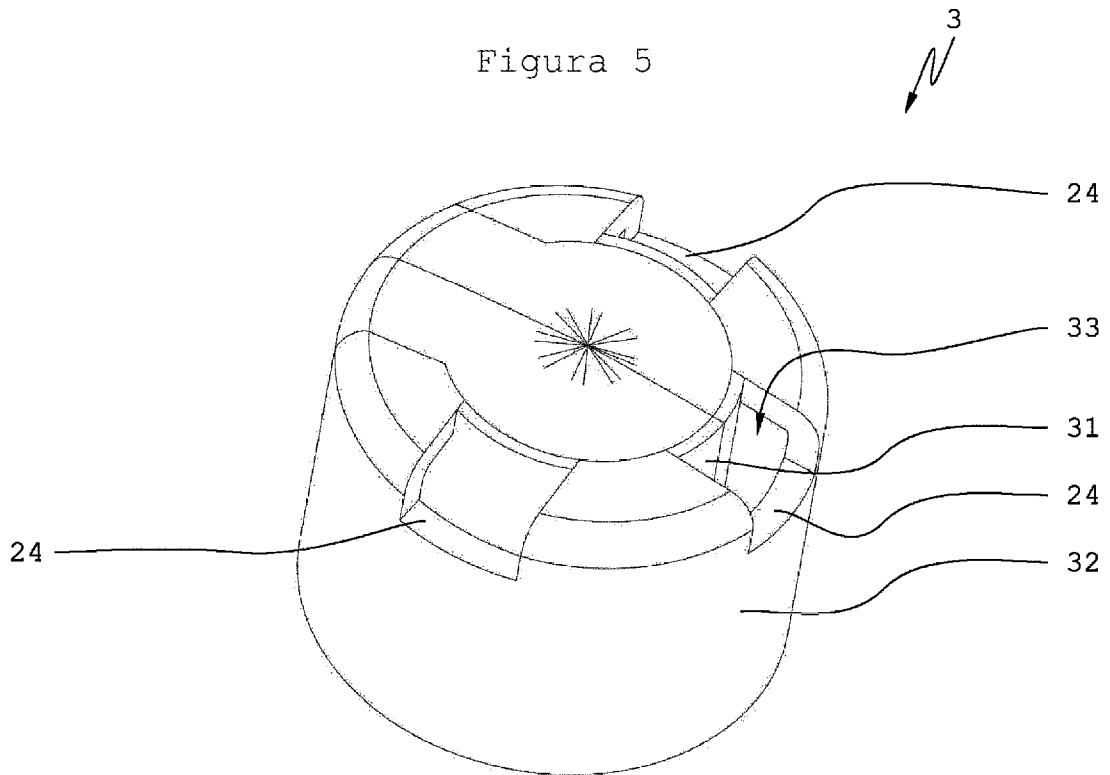


Figura 6

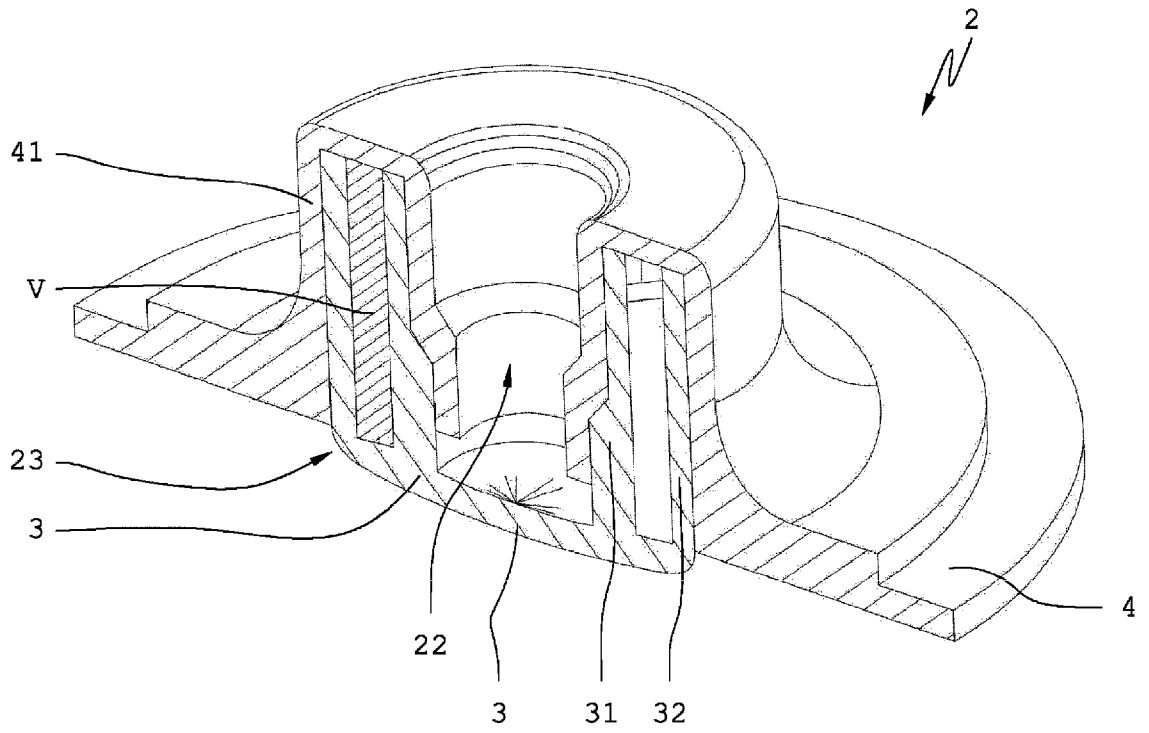


Figura 7

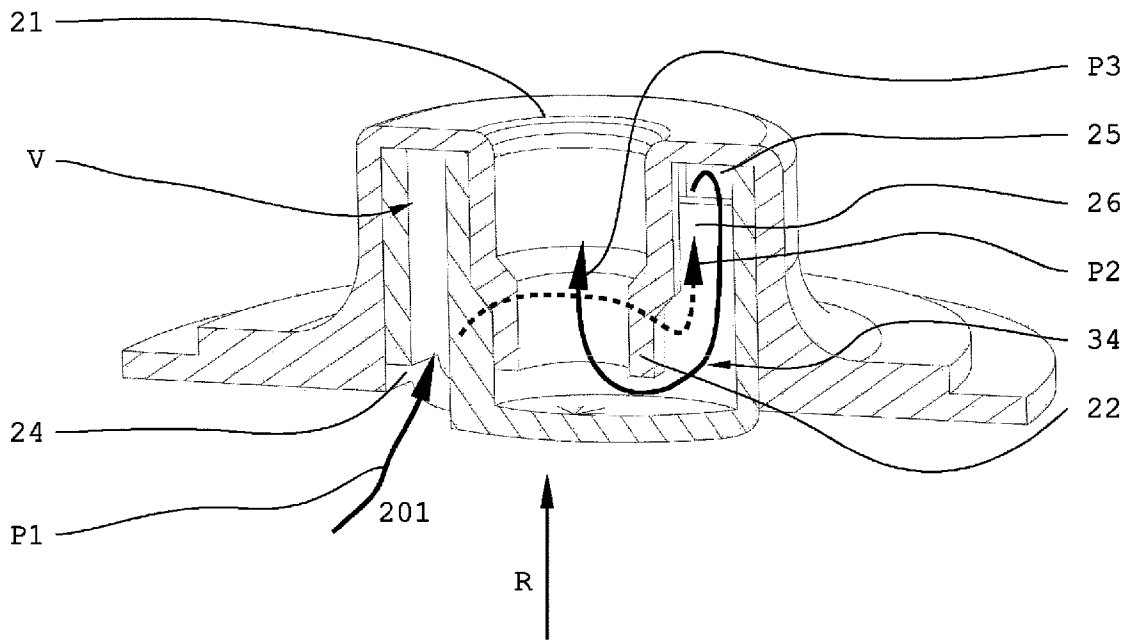


Figura 8

