



(12)发明专利

(10)授权公告号 CN 105751075 B

(45)授权公告日 2018.03.27

(21)申请号 201610132523.0

H02K 5/20(2006.01)

(22)申请日 2014.06.19

H02K 9/06(2006.01)

(65)同一申请的已公布的文献号

申请公布号 CN 105751075 A

(43)申请公布日 2016.07.13

(62)分案原申请数据

201410274375.7 2014.06.19

(73)专利权人 衢州市优德工业设计有限公司

地址 324000 浙江省衢州市衢州绿色产业集聚区柯城区新新街道东垵村19号101室

(56)对比文件

CN 202135007 U,2012.02.01,

CN 2666608 Y,2004.12.29,

CN 203650258 U,2014.06.18,

US 2009247059 A1,2009.10.01,

CN 203527214 U,2014.04.09,

CN 202411985 U,2012.09.05,

审查员 王锋

(72)发明人 施鑫镛

(51)Int.Cl.

B24B 55/06(2006.01)

B01D 47/14(2006.01)

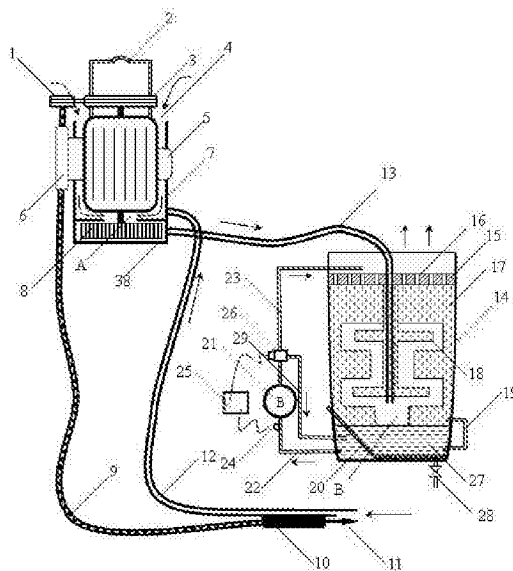
权利要求书1页 说明书6页 附图2页

(54)发明名称

一种无尘石雕磨削系统的吸尘磨削设备

(57)摘要

本发明涉及一种无尘石雕磨削系统的吸尘磨削设备,该采用一种无尘石雕磨削系统对石材进行磨削,该磨削系统包括磨削机具、吸气及吸尘系统及除尘系统,吸气及吸尘系统包括,电动机、导流罩、百叶风轮及罩壳,除尘系统包括产生过滤作用的容器和水循环系统,水循环系统包括循环泵、控制器及连接管路,控制器具有信号接收模块和数据处理模块,对循环泵不同流量时的各监测数值进行统计分析,确定孔洞排出洁净气体时小循环泵流量的阈值,避免循环泵阻塞造成系统性能降低,该磨削系统的电动机风叶能够强化对电动机降温的同时,利用同一风叶的吸力对石材雕刻时的磨削防尘进行吸尘,除尘器对粉尘进行净化除尘的目的。



1. 一种无尘石雕磨削系统的吸尘磨削设备,包括磨削机具和吸气及吸尘系统,其特征是:

所述的磨削机具包括从动轮(1)、主动轮(2)、挂钩(3)、电动机(5)、软轴安装架(6)、软轴(9)、把手(10)、磨削工具(11),电动机(5)主轴连接有主动轮(2),电动机(5)上安装有挂钩(3),电动机(5)侧边有软轴安装支架(6),软轴安装支架(6)内安装有软轴(9),软轴(9)的上端有从动轮(1),软轴(9)的另一端连接有把手(10),把手(10)的前端安装有磨削工具(11);

吸尘磨削设备以磨削机具的电动机(5)为吸气及吸尘系统的动力,吸气及吸尘系统抽取电动机(5)外侧空气对电动机(5)进行降温,电动机(5)的外侧及下部安装有导流罩(7),吸气管(12)的一端与导流罩(7)连接;

所述的吸气及吸尘系统包括导流罩(7),磨削机具的电动机(5)的外侧及下部安装有导流罩(7),导流罩(7)的内部与电动机(5)的外部形成进气间隙(4);

所述的导流罩(7)还包括其下部的进气口(A);

所述的吸气及吸尘系统还包括百叶风轮(8)及罩壳(38),导流罩(7)下部的电动机(5)轴上安装有百叶风轮(8),百叶风轮(8)的下部安装有罩壳(38);

所述的吸尘系统还包括吸气管(12),吸气管(12)的一端与导流罩(7)接近进气口(A)的侧面连接,吸气管(12)的另一端连接到磨削机具的磨削工具(11);

所述的吸气管(12)还包括罩板(35)和吸气口(36),吸气管(12)的末端有吸气口(36),吸气口(36)上罩有半圆弧形的罩板(35),罩板(35)的长度超出磨削工具(11)的末端;

所述的吸尘系统还包括排气管(13),排气管(13)的一端与罩壳(38)连接。

2. 根据权利要求1所述的无尘石雕磨削系统的吸尘磨削设备,其特征是导流罩(7)的内部与电动机(5)的外部形成的进气间隙(4)越大,进气间隙(4)的吸风流量越大,电动机(5)的降温效果越好。

一种无尘石雕磨削系统的吸尘磨削设备

[0001] 本发明是发明专利“一种无尘石雕磨削系统”的分案申请,原申请的申请日是2014年6月19日,原申请的申请号是2014102743757,原申请的发明创造名称是“一种无尘石雕磨削系统”。

技术领域

[0002] 本发明涉及石雕磨削领域,特别涉及一种具有除尘功能机及强化电机降温功能的无尘石雕磨削系统。

背景技术

[0003] 翡翠、玉石、水晶、玛瑙、田黄石、鸡血石等高档石材的饰品、把件、工艺品摆件等自古以来就是高端消费品和收藏品。在石材雕刻技术领域,随着技术和工艺的发展,机械雕刻已经替代了原始的手工雕刻,机械雕刻以机械磨削为主要的加工工艺。

[0004] 现有的机械雕刻设备以吊磨设备为主,吊磨设备是以电动机为动力源的,以软轴传输动力的,以磨削工具高速旋转对石材进行切割的机械设备。吊磨主要承担粗磨、细磨、钻孔、打磨、抛光等工艺。

[0005] 在操作吊磨进行加工时,机械磨削产生的粉尘量虽然不多,但是粉尘颗粒细,极易在空中飞扬,对操作工人的身体产生很大的伤害。

[0006] 现有技术的一种解决方法是操作工人一般采用对石材表面滴水的部分进行除尘,这种方法虽然减少了部分粉尘,但是存在磨削工具造成泥浆四溅的弊端,同时,操作工人的手必须和水长期接触,造成手的表皮发涨,影响手的触感,降低了操作精度,严重者,手的表皮会诱发皮炎;操作工人在冬季操作时,手长期与低温的水接触,更加影响加工精度。操作工即使采用了滴水除尘的方法,操作工长时间操作时,从侧边飞溅出的部分粉尘,还是会造成呼吸道不适的感觉。

[0007] 现有技术的另一种解决方法是在吊磨设备以外,额外加装一套除尘器,额外的除尘器对整个操作面进行大面积除尘,因此存在设备投资成本大、功耗大、噪音大、冬季时操作者手部寒冷等弊端。

[0008] 吊磨的电动机在使用时发热,电动机的后端虽然有风扇叶片,风扇随电动机主轴旋转产生风,进行散热。这种电动机的散热方式存在风四散吹出,没有集中吹在电动机表面,不利于电动机快速散热的缺陷。

发明内容

[0009] 为克服现有技术存在的问题,本发明目的在于提供一种具有除尘功能机及强化电机降温功能的无尘石雕磨削系统,该磨削系统的电动机风叶能够强化对电动机降温的同时,利用同一风叶的吸力对石材雕刻时的磨削粉尘进行吸尘,尘土进入除尘器后,除尘器对粉尘进行净化除尘的目的。

[0010] 本发明是通过如下技术方案实现的:

[0011] 一种无尘石雕磨削系统,包括吸尘磨削设备及除尘系统,其特征是:吸尘磨削设备以磨削机具的电动机为吸气及吸尘设备的动力,吸气及吸尘设备抽吸电动机外侧空气对电动机进行降温,同时抽吸磨削机具产生的粉尘,含粉尘的污浊气体排入除尘系统,除尘系统的容器内有外海绵和内海绵之间形成空腔,的容器下部空间装满水,污浊气体的粗颗粒直接喷射入水里,循环泵对海绵循环供水,含微细颗粒气体经海绵吸附和水滴及水雾清洗后,透过上层洁净的海绵,水流将附着在海绵表面的灰尘冲洗到容器底部的水里,颗粒洁净后的气体排入大气。

[0012] 更优选的,一种无尘石雕磨削系统的吸尘磨削设备包括磨削机具和吸气及吸尘系统,其特征是:

[0013] 所述的磨削机具包括从动轮、主动轮、挂钩、电动机、软轴安装架、软轴、把手、磨削工具,电动机主轴连接有主动轮,电动机上安装有挂钩,电动机侧边有软轴安装架,软轴安装架内安装有软轴,软轴的上端有从动轮,软轴的另一端端连接有把手,把手的前端安装有磨削工具;

[0014] 所述的吸气及吸尘系统包括磨削机具的电动机的外侧及下部安装有导流罩,导流罩的内部与电动机的外部形成进气间隙;

[0015] 所述的导流罩还包括其下部的进气口;

[0016] 所述的吸气及吸尘系统还包括百叶风轮及罩壳,导流罩下部的电动机轴上安装有百叶风轮,百叶风轮的下部安装有罩壳;

[0017] 所述的吸尘系统还包括吸气管,吸气管的一端与导流罩连接,吸气管的另一端连接到磨削机具的磨削工具;

[0018] 所述的吸气管还包括罩板和吸气口,吸气管的末端有吸气口,吸气口上罩有半圆形的罩板,罩板的长度超出磨削工具的末端;

[0019] 所述的吸尘系统还包括排气管,排气管的一端与罩壳连接。

[0020] 更优选的,一种无尘石雕磨削系统的除尘系统包括产生过滤作用的容器和水循环系统,其特征是:

[0021] 所述的容器内安装外海绵和内海绵;

[0022] 所述的外海绵有空腔,外海绵和内海绵之间形成空腔;

[0023] 所述的外海绵的底部有连接孔排放口;

[0024] 所述的容器还包括外海绵的上部有导流板,导流板上分布有孔洞;

[0025] 所述的容器还包括侧面有开口;

[0026] 所述的容器底部装有清污刮板,清污刮板的一端从容器侧面的开口伸出至容器外;

[0027] 所述的外海绵的底部与容器底部之间的腔体内装满水;

[0028] 所述的吸尘系统的排气管另一端穿过导流板及内海绵,置于排放口上,与除尘系统连接;

[0029] 所述的水循环系统包括循环泵及连接管路,循环泵的吸水管与底部连接,循环泵的排水管接入容器口内;

[0030] 所述的水循环系统还包括流量传感器、控制器、电磁换向阀和反冲管,流量传感器安装在吸水管,排水管的中段安装电磁换向阀,反冲管的一端与电磁换向阀连接,另一端是

管口接入容器的下部空间,且管口正对清污滤板;

[0031] 所述的控制器具有信号接收模块和数据处理模块,

[0032] 设备测试运转时,逐步减小循环泵的流量,然后对导流板上分布有孔洞排出气体的含尘量进行监测,同时外海绵和内海绵表面附着灰尘量进行监测,对循环泵不同流量时的各监测数值进行统计分析,确定孔洞排出洁净气体时小循环泵流量的阈值;

[0033] 信号接收模块用于接收流量传感器检测的数据,数据处理模块预先存储有水泵稳定除尘的流量阈值范围,数据处理模块将收流量传感器的检测数据与阈值进行比较,当清污滤板被污泥阻塞时,流量传感器检测到的水泵不在稳定除尘的流量阈值范围内,控制器将发射信号切换电磁换向阀,水泵输出的水经反冲管冲向清污滤板的过滤网的网孔,自动清洁清污滤板,以使水泵达到稳定除尘的流量阈值。

[0034] 优选的,所述的水泵输出的水对清污滤板的过滤网的网孔清洁时,通过对电磁换向阀切换,产生脉冲水流。

[0035] 优选的,所述的清污滤板包括清污斜板、清污底板、铰链、过滤网、刮板,其特征是清污斜板和清污底板之间有铰链,清污滤板的表面是过滤网,过滤网上有刮板。

[0036] 优选的,所述的清污斜板从容器侧面的开口抽出进行清洁清理。

[0037] 有益的技术效果:

[0038] 1)电动机风叶通过导流罩与电动机的间隙,引导电动机外侧的风的流向,能够强化对电动机降温,同时利用同一风叶的吸力对石材雕刻时的磨削防尘进行吸尘;

[0039] 2)吸气口外的罩板,防止了粉尘快速扩散,同时对吸气进行定向引流;

[0040] 3)污浊空气排放入容器内,污浊空气中的粗颗粒直接接入水里,不需要另外处理,污浊空气的微细颗粒被外海绵的内腔和内海绵的外表面吸附,同时,循环水在外海绵和内海绵之间形成的空腔里产生水滴,水滴对污浊空气的微细颗粒再次清洗;

[0041] 4)循环水对外海绵和内海绵进行循环冲洗,避免外海绵和内海绵的孔隙阻塞;

[0042] 5)当容器内注入水时,海绵内饱吸水分,清污斜板从容器侧面的开口抽出进行清洁清理时,海绵内的水分不会从容器侧面的开口流出,减少了更换污水的次数;

[0043] 6)采用了控制器来控制循环泵排水的路径,该控制是依据设备测试运转时,逐步减小循环泵的流量,然后对导流板上分布有孔洞排出气体的含尘量进行监测,同时外海绵和内海绵表面附着灰尘量进行监测,对循环泵不同流量时的各监测数值进行统计分析,确定孔洞排出洁净气体时小循环泵流量的阈值,正常使用时通过控制循环泵排水的路径,避免循环泵阻塞造成系统性能降低。

附图说明

[0044] 图1是本发明的示意图。

[0045] 图2是本发明清污滤板的示意图

[0046] 图3是本发明吸气管的吸气口与软轴的把手和磨削工具相互位置关系示意图。

[0047] 图4是现有技术的石雕磨削设备示意图。

[0048] 图中:1.从动轮,2.挂钩,3.主动轮,4.进气间隙,5.电动机,6.软轴安装架,7.导流罩,8.百叶风轮,9.软轴,10.把手,11.磨削工具,12.吸气管,13.排气管,14.容器,15.导流板,16.孔洞,17.外海绵,18.内海绵,19.液位计,20.清污滤板,21.循环泵,22.吸水管,

23. 排水管, 24. 流量传感器, 25. 控制器, 26. 电磁换向阀, 27. 腔体, 28. 排污阀, 29. 反冲管, 30. 清污斜板, 31. 清污底板, 32. 较链, 33. 过滤网, 34. 刮板, 35. 罩板, 36. 吸气口, 37. 风叶, 38. 罩壳, A. 进气口, B. 排放口。

具体实施方式

[0049] 以下结合具体实施例对本发明做进一步说明, 但本发明所要求的保护范围并不局限于具体实施例所描述的范围。

[0050] 实例1: 如图1、图2、图3的一种无尘石雕磨削系统, 包括吸尘磨削设备及除尘系统, 其特征是: 吸尘磨削设备以磨削机具的电动机5为吸气及吸尘设备的动力, 吸气及吸尘设备抽吸电动机5外侧空气对电动机5进行降温, 同时抽吸磨削机具产生的粉尘, 含粉尘的污浊气体排入除尘系统, 除尘系统的容器14内有外海绵17和内海绵18之间形成空腔, 容器14的下部空间装满水, 污浊气体的粗颗粒直接喷射入水里, 循环泵21对海绵循环供水, 含微细颗粒气体经海绵吸附和水滴及水雾清洗后, 透过上层洁净的海绵, 水流将附着在海绵表面的灰尘冲洗到容器14底部的水里, 颗粒洁净后的气体排入大气。

[0051] 实例2: 根据实例1所述, 一种更加优选的无尘石雕磨削系统的吸尘磨削设备包括磨削机具和吸气及吸尘系统, 其特征是:

[0052] 所述的磨削机具包括从动轮1、挂钩2、主动轮3、电动机5、软轴安装架6、软轴9、把手10、磨削工具11, 电动机5主轴连接有主动轮3, 电动机5上安装有挂钩2, 电动机5侧边有软轴安装架6, 软轴安装架6内安装有软轴9, 软轴9的上端有从动轮1, 软轴9的另一端端连接有把手10, 把手10的前端安装有磨削工具11;

[0053] 所述的吸气及吸尘系统包括磨削机具的电动机5的外侧及下部安装有导流罩7, 导流罩7的内部与电动机5的外部形成进气间隙4;

[0054] 所述的导流罩7还包括其下部的进气口A;

[0055] 所述的吸气及吸尘系统还包括百叶风轮8及罩壳38, 导流罩7下部的电动机5轴上安装有百叶风轮8, 百叶风轮8的下部安装有罩壳38;

[0056] 所述的吸尘系统还包括吸气管12, 吸气管12的一端与导流罩7连接, 吸气管12的另一端连接到磨削机具的磨削工具11;

[0057] 所述的吸气管12还包括罩板35和吸气口36, 吸气管12的末端有吸气口36, 吸气口36上罩有半圆形的罩板35, 罩板35的长度超出磨削工具11的末端;

[0058] 所述的吸尘系统还包括排气管13, 排气管13的一端与罩壳38连接;

[0059] 设备运转时, 电动机5带动百叶风轮8, 百叶风轮8高速旋转后产生吸力, 一方面, 空气自导流罩7的内部与电动机5的外部形成进气间隙4进入, 另一方面, 污浊空气自吸气管12进入, 进入到导流罩内的空气经进气口A, 混合的气体从排气管13排出室外。

[0060] 实例3: 根据实例1-2所述, 一种更优选的无尘石雕磨削系统的除尘系统包括产生过滤作用的容器14和水循环系统, 其特征是:

[0061] 所述的容器14内安装外海绵17和内海绵18;

[0062] 所述的外海绵17有空腔, 外海绵17和内海绵18之间形成空腔;

[0063] 所述的外海绵17的底部有连接孔排放口B;

[0064] 所述的容器14还包括外海绵17的上部有导流板15, 导流板15上分布有孔洞16;

[0065] 所述的容器14还包括侧面有开口；

[0066] 所述的容器14底部装有清污滤板20,清污滤板20的一端从容器14侧面的开口伸出至容器14外；

[0067] 所述的外海绵17的底部与容器14底部之间的腔体27内装满水；

[0068] 所述的吸尘系统的排气管13另一端穿过导流板15及内海绵18,置于排放口B上,与除尘系统连接；

[0069] 所述的水循环系统包括循环泵21及连接管路,循环泵21的吸水管22与底部连接,循环泵21的排水管23接入容器14口内；

[0070] 所述的水循环系统还包括流量传感器24、控制器25、电磁换向阀26和反冲管29,流量传感器24安装在吸水管22,排水管23的中段安装电磁换向阀26,反冲管29的一端与电磁换向阀26连接,另一端是管口接入容器的下部空间,且管口正对清污滤板20；

[0071] 所述的控制器25具有信号接收模块和数据处理模块；

[0072] 设备测试运转时,逐步减小循环泵21的流量,然后对导流板15上分布有孔洞16排出气体的含尘量进行监测,同时外海绵17和内海绵18表面附着灰尘量进行监测,对循环泵21不同流量时的各监测数值进行统计分析,确定孔洞16排出洁净气体时小循环泵21流量的阈值；

[0073] 信号接收模块用于接收流量传感器24检测的数据,数据处理模块预先存储有水泵稳定除尘的流量阈值范围,数据处理模块将收流量传感器24的检测数据与阈值进行比较,当清污滤板20被污泥阻塞时,流量传感器24检测到的循环泵21不在稳定除尘的流量阈值范围内,控制器25将发射信号切换电磁换向阀26,循环泵21输出的水经反冲管29冲向清污滤板20的过滤网33的网孔,自动清洁清污滤板20,以使循环泵21达到稳定除尘的流量阈值；

[0074] 设备运转时,电动机5带动百叶风轮8,百叶风轮8高速旋转后产生吸力,一方面,空气自导流罩7的内部与电动机5的外部形成进气间隙4进入,另一方面,污浊空气自吸气管12进入,进入到导流罩内的空气经进气口A,混合的气体从排气管13排出,混合的气体中的粗颗粒直接喷射入水中,混合的气体中的微细颗粒在外海绵17和内海绵18之间形成空腔内扬尘,同时循环泵21泵的水流排到导流板15上,水流从导流板15的孔洞16均匀的、自上而下的流入外海绵17和内海绵18,在外海绵17和内海绵18之间形成空腔内形成滴水,滴水在气流冲击下形成水雾,水雾和污浊气体充分接触,污浊气体内的微细颗粒遇水后下落,同时,海绵湿透后,扬尘吸附在外海绵17和内海绵18之间形成空腔壁上,空腔壁上的扬尘被水流向下冲洗至容器14的下部腔体27内,水中的灰尘颗粒沉淀在清污滤板20当清污滤板20被污泥阻塞时,流量传感器24检测到的循环泵21不在稳定除尘的流量阈值范围内,控制器25将发射信号切换电磁换向阀26,循环泵21输出的水经反冲管29冲向清污滤板20的过滤网33的网孔,自动清洁清污滤板20,以使循环泵21达到稳定除尘的流量阈值。

[0075] 实例4:根据实例1-2所述的无尘石雕磨削系统,其特征是进气间隙4越大,进气间隙4的吸风流量越大,电动机5的降温效果越好。

[0076] 实例5:根据实例1或实例3所述的无尘石雕磨削系统,其特征是所述的循环泵21输出的水对清污滤板20的过滤网33的网孔清洁时,通过对电磁换向阀26切换,产生脉冲水流。

[0077] 实例6:根据实例1或实例3所述的无尘石雕磨削系统,其特征是所述的清污滤板20包括清污斜板30、清污底板31、铰链32、过滤网33、刮板34,其特征是清污斜板30和清污底板

31之间有铰链32,清污滤板20的表面是过滤网33,过滤网33上有刮板34。

[0078] 实例7:根据实例1或实例3或6所述的无尘石雕磨削系统,其特征是清污斜板30从容器14侧面的开口抽出进行清洁清理。

[0079] 以上结合附图对本发明的实施方式作了详细说明,但本发明不限于此,在所属技术领域的技术人员所具备的知识范围内,在不脱离本发明宗旨的前提下还可以做出各种变化,所属技术领域的技术人员从上述的构思出发,不经创造性的劳动,所作出的种种变换,均落在本发明的保护范围之内。

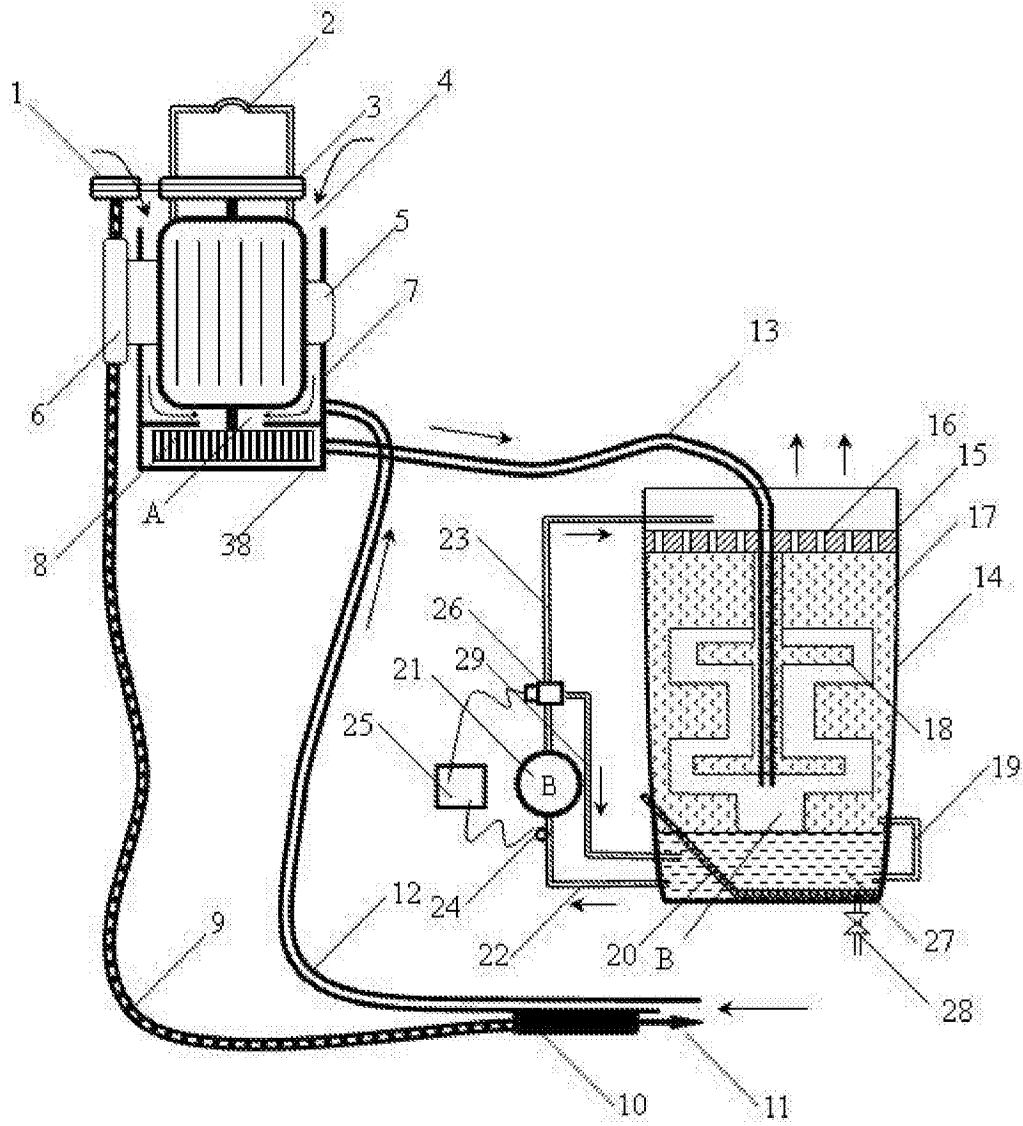


图1

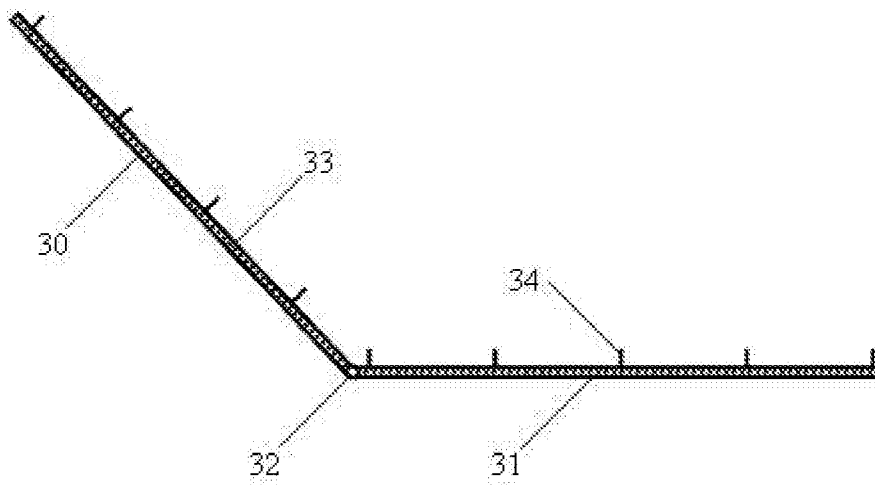


图2

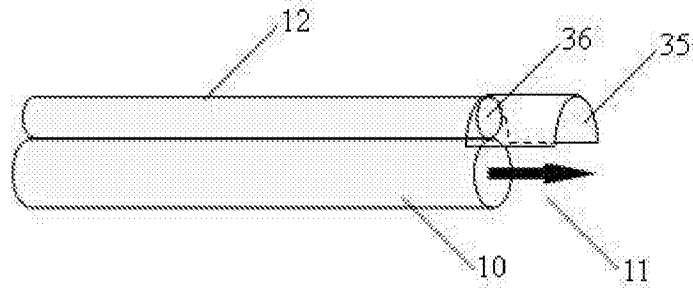


图3

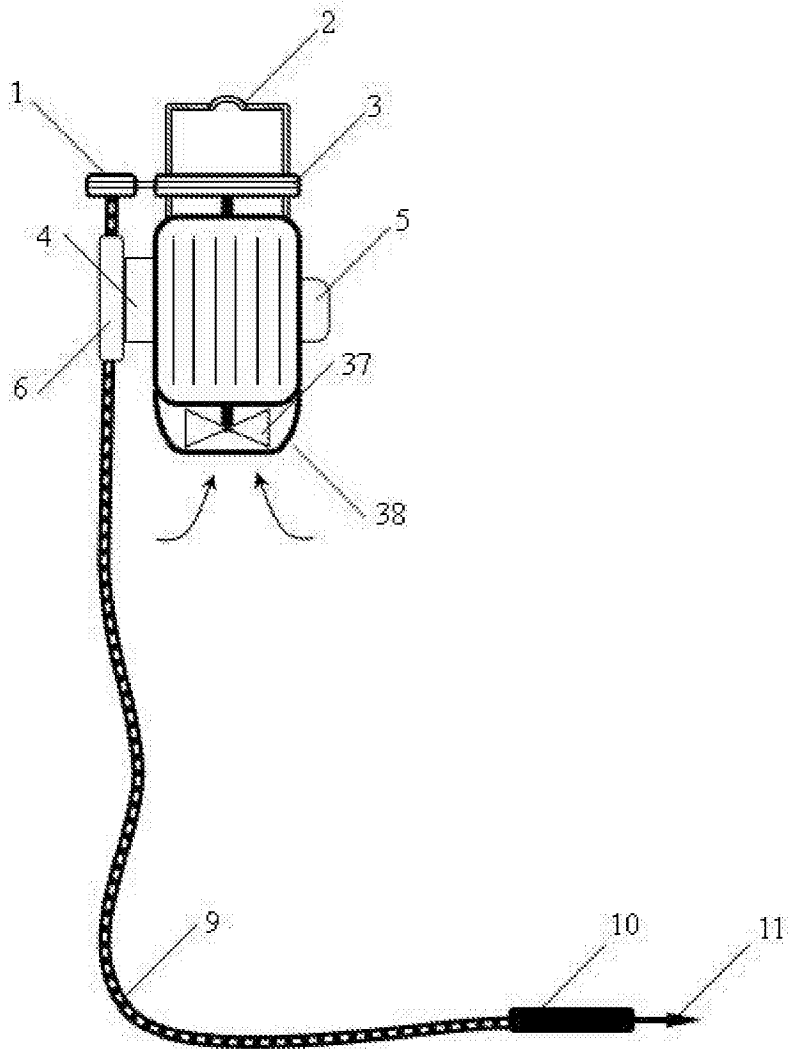


图4