



(12) 实用新型专利

(10) 授权公告号 CN 204337397 U

(45) 授权公告日 2015. 05. 20

(21) 申请号 201420860472. X

(22) 申请日 2014. 12. 19

(73) 专利权人 朱瑞超

地址 274300 山东省菏泽市单县文化路1号
单县中心医院急诊科

(72) 发明人 朱瑞超

(51) Int. Cl.

A61M 3/02(2006. 01)

A61B 19/00(2006. 01)

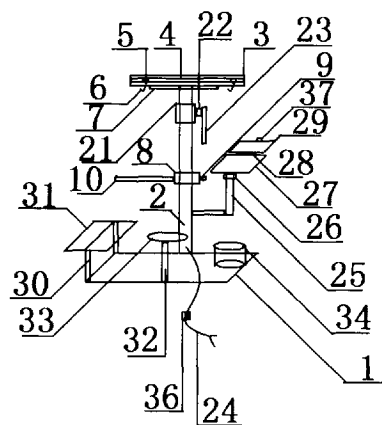
权利要求书1页 说明书2页 附图1页

(54) 实用新型名称

创伤外科用手清创架

(57) 摘要

创伤外科用手清创架,属于医疗器械技术领域。本实用新型的技术方案是:包括方形底板,其特征是方形底板前端固定设有支撑架,支撑架顶端设有输液杆,输液杆表面设有滑道,滑道上设有滑轮,滑轮上固定设有挂钩,输液杆下端设有紫外线消毒灯,支撑架上设有活动套管,活动套管侧面设有锁紧螺栓,活动套管上固定设有清创盘,清创盘内两侧分别设有伸缩臂,伸缩臂上设有网状托板。本实用新型功能齐全,进行手外伤清创时操作简便、省时省力,减轻了医务人员的工作难度。



1. 创伤外科用手清创架,包括方形底板(1),其特征是:方形底板(1)前端固定设有支撑架(2),支撑架(2)顶端设有输液杆(3),输液杆(3)表面设有滑道(4),滑道(4)上设有滑轮(5),滑轮(5)上固定设有挂钩(6),输液杆(3)下端设有紫外线消毒灯(7),支撑架(2)上设有活动套管(8),活动套管(8)侧面设有锁紧螺栓(9),活动套管(8)上固定设有清创盘(10),清创盘(10)内两侧分别设有伸缩臂(11),伸缩臂(11)上设有网状托板(12),清创盘(10)两侧边缘上分别固定设有半月形凹槽(13),清创盘(10)一侧设有排液嘴(14),排液嘴(14)上设有开关阀(15),清创盘(10)一侧固定设有弹力软管(16),弹力软管(16)上固定设有放大镜(17),清创盘(10)内侧边缘上分别设有清洗头(18),清创盘(10)外表上设有连接清洗头(18)的水管连接嘴(19),水管连接嘴(19)上设有密封帽(20),活动套管(8)上方设有转管(21),转管(21)上设有合页(22),合页(22)上固定设有LED照明灯(23),支撑架(2)上设有连接紫外线消毒灯(7)和LED照明灯(23)的电源线(24),支撑架(2)底一侧设有L形支架(25),L形支架(25)上固定设有旋转轴(26),旋转轴(26)上固定设有器械摆放板(27),器械摆放板(27)上固定设有铰链(28),铰链(28)上固定设有翻转盖(29),方形底板(1)左侧固定设有支腿(30),支腿(30)上固定设有患者座板(31),方形底板(1)右侧固定设有液压升降臂(32),液压升降臂(32)上设有医生座椅(33),方形底板(1)另一侧设有污物桶(34)。

2. 根据权利要求1所述创伤外科用手清创架,其特征在于:所述清创盘(10)两侧分别固定设有约束带(35)。

3. 根据权利要求1所述创伤外科用手清创架,其特征在于:所述电源线(24)上设有开关阀(36)。

4. 根据权利要求1所述创伤外科用手清创架,其特征在于:所述翻转盖(29)上设有提手(37)。

创伤外科用手清创架

[0001] 技术领域：本实用新型属于医疗器械技术领域，具体地讲是一种创伤外科用手清创架。

[0002] 背景技术：目前，临床上进行手外伤清创时需要将患者的上臂抬高，露出前臂和手部方便清洗和消毒，长时间抬高上臂时需要医务人员辅助，不仅给医务人员也让患者感觉特别劳累，且在清创时所用器械比较多，摆放比较凌乱，给医务人员增加了极大的工作难度。

[0003] 发明内容：本实用新型的目的是提供一种进行手外伤清创时操作简便、省时省力的创伤外科用手清创架。

[0004] 本实用新型的技术方案是：包括方形底板，其特征是方形底板前端固定设有支撑架，支撑架顶端设有输液杆，输液杆表面设有滑道，滑道上设有滑轮，滑轮上固定设有挂钩，输液杆下端设有紫外线消毒灯，支撑架上设有活动套管，活动套管侧面设有锁紧螺栓，活动套管上固定设有清创盘，清创盘内两侧分别设有伸缩臂，伸缩臂上设有网状托板，清创盘两侧边缘上分别固定设有半月形凹槽，清创盘一侧设有排液嘴，排液嘴上设有开关阀，清创盘一侧固定设有弹力软管，弹力软管上固定设有放大镜，清创盘内侧边缘上分别设有清洗头，清创盘外表上设有连接清洗头的水管连接嘴，水管连接嘴上设有密封帽，活动套管上方设有转管，转管上设有合页，合页上固定设有 LED 照明灯，支撑架上设有连接紫外线消毒灯和 LED 照明灯电源线，支撑架底一侧设有 L 形支架，L 形支架上固定设有旋转轴，旋转轴上固定设有器械摆放板，器械摆放板上固定设有铰链，铰链上固定设有翻转盖，方形底板左侧固定设有支腿，支腿上固定设有患者座板，方形底板右侧固定设有液压升降臂，液压升降臂上设有医生座椅，方形底板另一侧设有污物桶。

[0005] 作为优选，所述清创盘两侧分别固定设有约束带。

[0006] 作为优选，所述电源线上设有开关阀。

[0007] 作为优选，所述翻转盖上设有提手。

[0008] 本实用新型有益效果是：本实用新型功能齐全，进行手外伤清创时操作简便、省时省力，减轻了医务人员的工作难度。

附图说明：

[0009] 附图 1 为本实用新型创伤外科用手清创架示意图。

[0010] 附图 2 为本实用新型清创盘示意图。

[0011] 图中 1、方形底板，2、支撑架，3、输液杆，4、滑道，5、滑轮，6、挂钩，7、紫外线消毒灯，8、活动套管，9、锁紧螺栓，10、清创盘，11、伸缩臂，12、网状托板，13、半月形凹槽，14、排液嘴，15、开关阀，16、弹力软管，17、放大镜，18、清洗头，19、水管连接嘴，20、密封帽，21、转管，22、合页，23、LED 照明灯，24、电源线，25、L 形支架，26、旋转轴，27、器械摆放板，28、铰链，29、翻转盖，30、支腿，31、患者座板，32、液压升降臂，33、医生座椅，34、污物桶，35、约束带，36、开关阀，37、提手。

[0012] 具体实施方式：包括方形底板 1，其特征是方形底板 1 前端固定设有支撑架 2，支撑

架 2 顶端设有输液杆 3, 输液杆 3 表面设有滑道 4, 滑道 4 上设有滑轮 5, 滑轮 5 上固定设有挂钩 6, 输液杆 3 下端设有紫外线消毒灯 7, 支撑架 2 上设有活动套管 8, 活动套管 8 侧面设有锁紧螺栓 9, 活动套管 8 上固定设有清创盘 10, 清创盘 10 内两侧分别设有伸缩臂 11, 伸缩臂 11 上设有网状托板 12, 清创盘 10 两侧边缘上分别固定设有半月形凹槽 13, 清创盘 10 一侧设有排液嘴 14, 排液嘴 14 上设有开关阀 15, 清创盘 10 一侧固定设有弹力软管 16, 弹力软管 16 上固定设有放大镜 17, 清创盘 10 内侧边缘上分别设有清洗头 18, 清创盘 10 外表上设有连接清洗头 18 的水管连接嘴 19, 水管连接嘴 19 上设有密封帽 20, 活动套管 8 上方设有转管 21, 转管 21 上设有合页 22, 合页 22 上固定设有 LED 照明灯 23, 支撑架 2 上设有连接紫外线消毒灯 7 和 LED 照明灯 23 的电源线 24, 支撑架 2 底一侧设有 L 形支架 25, L 形支架 25 上固定设有旋转轴 26, 旋转轴 26 上固定设有器械摆放板 27, 器械摆放板 27 上固定设有铰链 28, 铰链 28 上固定设有翻转盖 29, 方形底板 1 左侧固定设有支腿 30, 支腿 30 上固定设有患者座板 31, 方形底板 1 右侧固定设有液压升降臂 32, 液压升降臂 32 上设有医生座椅 33, 方形底板 1 另一侧设有污物桶 34。进行手外伤清创时, 患者坐在患者座板 31 上, 将患肢放在半月形凹槽 13 内或根据需要调节伸缩臂 11 的高度, 将患肢放在网状托板 12 上, 将器械摆放在器械摆放板 27 上, 输液瓶挂在挂钩 6 上, 打开 LED 照明灯 23 照明, 根据调节使用放大镜 17, 每次清创后打开紫外线消毒灯 7 消毒即可。

[0013] 作为优选, 所述清创盘 10 两侧分别固定设有约束带 35。这样设置, 可以保证约束带 35 固定手臂防止乱动。

[0014] 作为优选, 所述电源线 24 上设有开关阀 36。这样设置, 可以保证开关阀 36 调控紫外线消毒灯 7 和 LED 照明灯 23 的开关。

[0015] 作为优选, 所述翻转盖 29 上设有提手 37。这样设置, 可以保证提手 37 方便打开翻转盖 29。

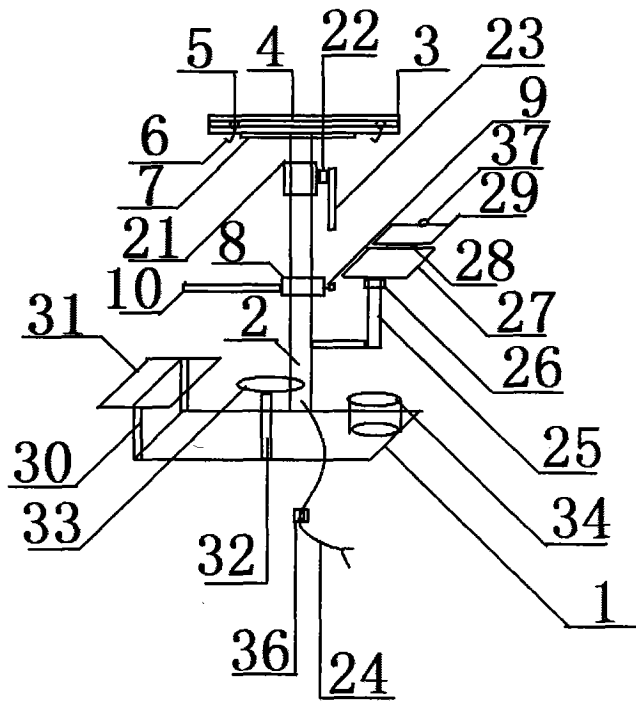


图 1

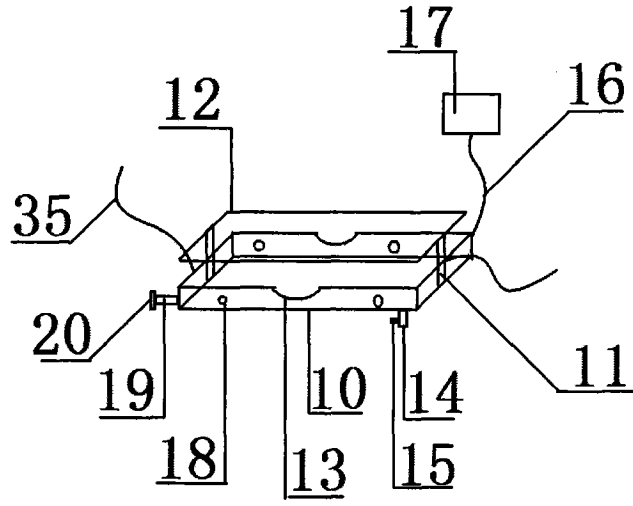


图 2