



(12) 实用新型专利

(10) 授权公告号 CN 202478545 U

(45) 授权公告日 2012. 10. 10

(21) 申请号 201220060560. 2

(22) 申请日 2012. 02. 23

(73) 专利权人 李建雄

地址 310023 浙江省杭州市西湖区留和路
318 号

(72) 发明人 李建雄 郑彬理

(51) Int. Cl.

A63F 3/02 (2006. 01)

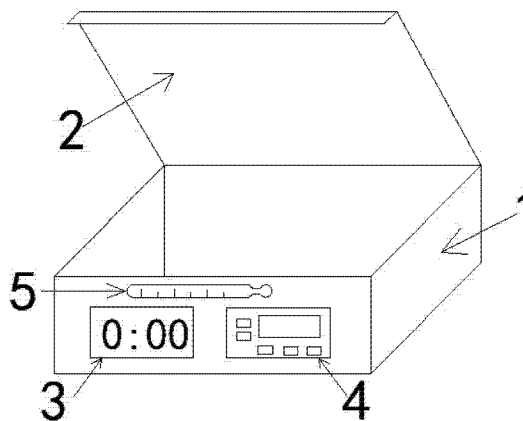
权利要求书 1 页 说明书 1 页 附图 1 页

(54) 实用新型名称

多功能棋盒

(57) 摘要

本实用新型涉及一种多功能棋盒,包括盒体和盒盖,在盒体的表面设置电子表、音乐播放器和温度计。本实用新型具有结构简单,方便实用的优点。



1. 一种多功能棋盒,包括箱体(1)和盒盖(2),其特征是:在箱体(1)的表面设置电子表(3)、音乐播放器(4)和温度计(5)。

多功能棋盒

技术领域

[0001] 本实用新型涉及一种娱乐用具,尤其是一种多功能棋盒。

背景技术

[0002] 棋盒是人们日常生活中用于放置棋子的一种必不可少的工具,但现有棋盒功能单一,已不能满足人们的使用需要。例如:现有棋盒和电子表、音乐播放器、温度计互为独立的个体,不便于人们在下棋时掌握时间、听音乐以及了解温度,这些都给人们带来了不便。

发明内容

[0003] 为了克服上述所述的不足,本实用新型提供一种多功能棋盒,用以解决现有的棋盒功能单一,不能满足人们的使用需要的问题。

[0004] 为达到上述目的,本实用新型多功能棋盒,包括盒体和盒盖,在盒体的表面设置电子表、音乐播放器和温度计。

[0005] 采用上述结构后,使用时,盒体可以用于放置棋子,盒体表面设置的电子表可以用于指示时间,便于人们在下棋时掌握时间,盒体表面设置的音乐播放器可以用于播放音乐,方便人们在下棋时听音乐,盒体表面设置的温度计可以用于指示温度,方便人们在下棋时了解温度。

[0006] 本实用新型的优点是:结构简单,方便实用,有效的解决了现有的棋盒功能单一,不能满足人们的使用需要问题。

附图说明

[0007] 图1为本实用新型多功能棋盒的整体结构示意图。

[0008] 图中,1、盒体,2、盒盖,3、电子表,4、音乐播放器,5、温度计。

具体实施方式

[0009] 如图1所示,本实用新型多功能棋盒,包括盒体1和盒盖2,在盒体1的表面设置电子表3、音乐播放器4和温度计5。

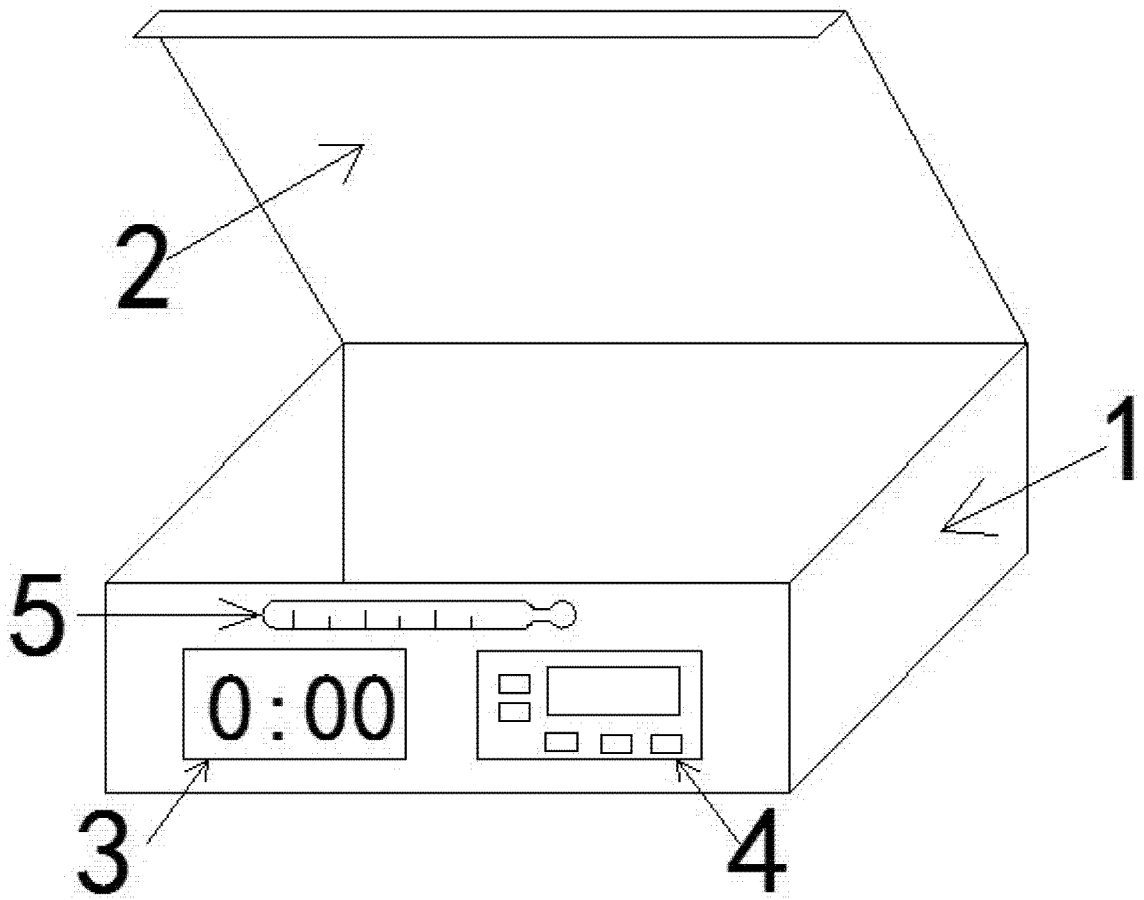


图 1