



(12) 发明专利

(10) 授权公告号 CN 102744732 B

(45) 授权公告日 2015. 05. 27

(21) 申请号 201210206516. 2

(22) 申请日 2012. 06. 20

(73) 专利权人 东莞东聚电子电讯制品有限公司
地址 523000 广东省东莞市石碣镇刘屋工业
区东莞东聚电子电讯制品有限公司

(72) 发明人 许振相

(74) 专利代理机构 广州市南锋专利事务有限
公司 44228

代理人 罗晓聪

(51) Int. Cl.

B25J 18/00(2006. 01)

B25J 17/00(2006. 01)

审查员 张硕

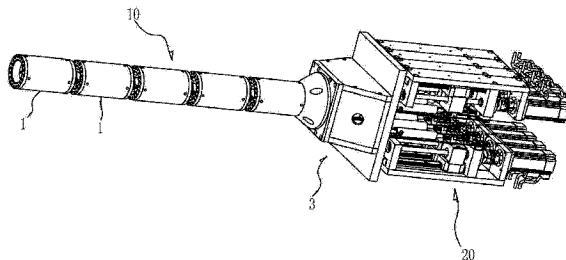
权利要求书2页 说明书4页 附图5页

(54) 发明名称

一种蛇形机械臂

(57) 摘要

本发明公开了一种蛇形机械臂。该蛇形机械臂的臂体由多数个骨节依次活动连接形；所述的臂体中两相邻骨节之间采用十字轴连接，两相邻骨节之间通过十字轴实现上下、左右方向的自由摆动，通过两组牵引线的牵动驱动与之对应的骨节实现上下、左右方向摆动。本发明是模拟蛇设计而成，两相邻骨节结合部具有两个自由度，通过双电机驱动分别驱动其中一个自由度。这种单个骨节的摆动叠加起来就形成了整个机械臂任意方向摆动、机械臂自身也可形成任意角度的弯曲，并且机械臂可形成三维空间曲形弯曲。本发明采用这种蛇形设计，可使整个机械臂的结合尽可能紧凑，同时确保机械臂具有足够和较大的弯曲范围。



1. 一种蛇形机械臂,其特征在于:该机械臂包括:

一臂体(10),该臂体(10)由多数个骨节(1)依次活动连接形成;

一驱动部(20),该驱动部(20)包括:多数个驱动单元(2)和承载驱动单元(2)的支撑板(4);

一连接部(3),该连接部(3)位于臂体(10)和驱动部(20)之间,所述的驱动部(20)固定连接于连接部(3)的后端,所述的臂体(10)中第一个骨节连接于连接部(3)的前端;

所述的臂体(10)中两相邻骨节(1)之间采用十字轴(5)连接,两相邻骨节(1)之间通过十字轴(5)实现上下、左右方向的自由摆动;

除第一个骨节外,其余骨节(1)同时与两个驱动单元(2)连动,其中每个驱动单元(2)设置有一组牵引线(22),每组牵引线(22)分别连接在所述骨节(1)的两个相对方向,通过两组牵引线(22)的牵动驱动与之对应的骨节(1)实现上下、左右方向摆动;

所述的驱动单元(2)包括:马达(21)、牵引线(22)、滑块(23)、丝杆(24)和与滑块(23)配合的导轨(25),其中马达(21)通过联轴器与丝杆(24)连动,所述的滑块(23)套设于丝杆(24)上、并与丝杆(24)螺纹配合,通过马达(21)驱动丝杆(24)旋转,驱动滑块(23)沿导轨(25)运行;每组驱动单元(2)上设置两根牵引线(22),其中一根牵引线(22)起始端固定在滑块(23)上,另一根牵引线(22)的起始端固定在驱动部(20)的支撑板(4)上,两根牵引线(22)的末端分别连接于一个骨节(1)的相对两端;

所述起始端固定在支撑板(4)上的牵引线(22)中间连接有一胀紧器(26),通过该胀紧器(26)令该牵引线(22)保持在胀紧状态。

2. 根据权利要求1所述的一种蛇形机械臂,其特征在于:所述的骨节(1)包括:一套管(11)、固定在套管(11)端部的法兰(12)以及与法兰(12)固定连接的连接件(13);沿套管(11)的管壁轴向均匀开设有供牵引线(22)穿过的穿孔(110);所述的法兰(12)上对应穿孔(110)的位置开设有与之对应的通孔(120);所述的连接件(13)上成型有与十字轴(5)中一组相对枢轴枢接的耳板(130)。

3. 根据权利要求2所述的一种蛇形机械臂,其特征在于:所述的套管(11)靠近端部的侧壁上开设有固定孔(111);所述的法兰(12)包括:开设有通孔(120)的端盖(121)和插入套管(11)内的内缘(122),其中于该内缘(122)的侧壁形成有与固定孔(111)位置对应的卡槽(123);通过穿过法兰(12)上的通孔(120)的螺钉与卡槽(123)的卡扣将法兰(12)固定在套管(11)的端面。

4. 根据权利要求3所述的一种蛇形机械臂,其特征在于:所述套管(11)端部的内部形成有一凸缘(112),所述的连接件(13)插入法兰(12)中心孔后放置于该凸缘(112)的端面,连接件(13)通过螺钉固定在凸缘(112)的端面上。

5. 根据权利要求1所述的一种蛇形机械臂,其特征在于:所述起始端固定在滑块(23)上的牵引线(22)绕过一固定在支撑板(4)上的定滑轮(27)。

6. 根据权利要求1所述的一种蛇形机械臂,其特征在于:所述的连接部(3)包括与驱动部(20)中支撑板(4)固定的固定部(31)、与臂体(10)中第一个骨节(1)固定连接的紧固部(32),其中固定部(31)与紧固部(32)相互固定连接,并且在固定部(31)和紧固部(32)上均开设有供牵引线(22)穿过的通孔。

7. 根据权利要求1所述的一种蛇形机械臂,其特征在于:所述驱动单元(2)的数量为:

骨节(1)数量 - 1 后的两倍。

一种蛇形机械臂

技术领域：

[0001] 本发明涉及机械自动化产品技术领域，特指一种可实现任意方向转动、扭曲的蛇形机械臂。

背景技术：

[0002] 在自动化生产、加工过程中经常需要使用机械臂来完成一些工作，常见的机械臂包括以下几种方式：

[0003] 第一种是采用 X/Y/Z 三轴运行机构，即该机械臂安装在一个 X/Y/Z 三轴叠加运行的平台上，通过该平台在 X/Y/Z 方向上的运行，带动机械臂实现在三维空间中的运行。

[0004] 第二种是在上述第一种基础上增加旋转机构，以增加一个旋转方向上的运行。

[0005] 第三种是采用连杆机构，即该机械臂采用多连杆枢接，通过控制连杆的伸缩从而控制机械臂在各个方向上的运行。

[0006] 另外，还可将上述几种模式相互结合，组合形成多用途机械臂。但是上述机械臂存在一个最大的问题就是，机械臂自身难以实现任意角度的弯曲。虽然通过连杆机构可以实现一定的弯曲功能，但是这种机构仅仅适用于较大的机械臂，对于一些体积较小的精密产品而言，连杆机构的结构复杂，难以适应。

发明内容：

[0007] 本发明所要解决的技术问题就在于克服现有技术的不足，提供一种体积小、可实现任意方向转动、扭曲的蛇形机械臂。

[0008] 为了解决上述技术问题，本发明采用了下述技术方案：该蛇形机械臂包括一臂体，该臂体由多数个骨节依次活动连接形；一驱动部，该驱动部包括：多数个驱动单元和承载驱动单元的支撑板；一连接部，该连接部位于臂体和驱动部之间，所述的驱动部固定连接于连接部的后端，所述的臂体中第一个骨节连接于连接部的前端；所述的臂体中两相邻骨节之间采用十字轴连接，两相邻骨节之间通过十字轴实现上下、左右方向的自由摆动；除第一个骨节外，其余骨节同时与两个驱动单元连动，其中每个驱动单元设置有一组牵引线，每组牵引线分别连接在所述骨节的两个相对方向，通过两组牵引线的牵动驱动与之对应的骨节实现上下、左右方向摆动。

[0009] 进一步而言，上述技术方案中，所述的骨节包括：一套管、固定在套管端部的法兰以及与法兰固定连接的连接件；沿套管的管壁轴向均匀开设有供牵引线穿过的穿孔；所述的法兰上对应穿孔的位置开设有与之对应的通孔；所述的连接件上成型有与十字轴中一组相对枢轴枢接的耳板。

[0010] 进一步而言，上述技术方案中，所述的套管靠近端部的侧壁上开设有固定孔；所述的法兰包括：开设有通孔的端盖和插入套管内的内缘，其中于该内缘的侧壁形成有与固定孔位置对应的卡槽；通过穿过法兰上的通孔的螺钉与卡槽的卡扣将法兰固定在套管的端面。

[0011] 进一步而言,上述技术方案中,所述套管端部的内部形成有一凸缘,所述的连接件插入法兰中心孔后放置于该凸缘的端面,连接件通过螺钉固定在凸缘的端面上。

[0012] 进一步而言,上述技术方案中,所述的驱动单元包括:马达、牵引线、滑块、丝杆和与滑块配合的导轨,其中马达通过联轴器与丝杆连动,所述的滑块套设于丝杆上、并与丝杆螺纹配合,通过马达驱动丝杆旋转,驱动滑块沿导轨运行;每组驱动单元上设置两根牵引线,其中一根牵引线起始端固定在滑块上,另一根牵引线的起始端固定在驱动部的支撑板上,两根牵引线的末端分别连接于一个骨节的相对两端。

[0013] 进一步而言,上述技术方案中,所述起始端固定在支撑板上的牵引线中间连接有一胀紧器,通过该胀紧器令该牵引线保持在胀紧状态。

[0014] 进一步而言,上述技术方案中,所述起始端固定在滑块上的牵引线绕过一固定在支撑板上的定滑轮。

[0015] 进一步而言,上述技术方案中,所述的连接部包括与驱动部中支撑板固定的固定部、与臂体中第一个骨节固定连接的紧固部,其中固定部与紧固部相互固定连接,并且在固定部和紧固部上均开设有供牵引线穿过的通孔。

[0016] 进一步而言,上述技术方案中,所述驱动单元的数量为:骨节数量 - 1 后的两倍。

[0017] 本发明是模拟蛇设计而成,整个机械臂由若干个骨节相互枢接构成,骨节与骨节之间采用双向的枢接结构,即两骨节之间可实现上下、左右摆动。每一个可转动的骨节都通过一组牵引线拉牵引,牵引线通过驱动单元驱动,从而可实现骨节之间的相互摆动。该设计理念是两相邻骨节结合部具有两个自由度,通过双电机驱动分别驱动其中一个自由度。这种单个骨节的摆动叠加起来就形成了整个机械臂任意方向摆动、机械臂自身也可形成任意角度的弯曲,并且机械臂可形成三维空间曲形弯曲。本发明采用这种蛇形设计,可使整个机械臂的结合尽可能紧凑,同时确保机械臂具有足够和较大的弯曲范围。

附图说明:

[0018] 图 1 是本发明的立体图;

[0019] 图 2 是本发明的主视图;

[0020] 图 3 是本发明的装配示意图;

[0021] 图 4 是本发明中臂体起始端的立体分解图;

[0022] 图 5 是图 4 另一视角的立体图;

[0023] 图 6 是本发明中法兰的立体图;

[0024] 图 7 是本发明中连接件的立体图;

[0025] 图 8 是本发明中驱动部的立体图;

[0026] 图 9 是图 8 的主视图;

[0027] 图 10 是本发明另一实施例中驱动部的后视图。

具体实施方式:

[0028] 下面结合具体实施例和附图对本发明进一步说明。

[0029] 见图 1-9 所示,本发明为一种蛇形机械臂,该机械臂有臂体 10、驱动部 20 和连接部 3 构成,其中连接部 3 位于臂体 10 和驱动部 20 之间,所述的驱动部 20 固定连接于连接部 3

的后端,所述的臂体 10 连接于连接部 3 的前端。通过驱动部 20 来驱动臂体 10 实现弯曲、摆动。

[0030] 见图 1、2、3 所示,臂体 10 由多个骨节 1 相互连接形成,本实施例中采用了 5 个骨节,两个相邻骨节 1 之间均可具有上下、左右方向上的两个自由度。其中第一个骨节直接固定连接在连接部 3 上,而最后一个骨节用于与工作部(如机械手、探头等)连接。

[0031] 除第一个骨节外,其余骨节 1 同时与驱动部 3 中的两个驱动单元 2 连动,其中每个驱动单元 2 设置有一组牵引线 22,每组牵引线 22 分别连接在所述骨节 1 的两个相对方向,通过两组牵引线 22 的牵动驱动与之对应的骨节 1 实现上下、左右方向摆动。

[0032] 见图 4、5、6、7 所示,所述的骨节 1 包括:一套管 11、固定在套管 11 端部的法兰 12 以及与法兰 12 固定连接的连接件 13;沿套管 11 的管壁轴向均匀开设有供牵引线 22 穿过的穿孔 110;所述的法兰 12 上对应穿孔 110 的位置开设有与之对应的通孔 120;所述的连接件 13 上成型有与十字轴 5 中一组相对枢轴枢接的耳板 130。两个相邻骨节 1 之间通过十字轴 5 与两耳板 130 连接实现双自由度转动。

[0033] 臂体 10 中第一个骨节与连接部 3 连接的一端无需设置法兰 12 和连接件 13,臂体 10 最后一个骨节的末端与工作部连接,无需设置法兰 12 和连接件 13。

[0034] 所述的套管 11 靠近端部的侧壁上开设有固定孔 111;所述的法兰 12 包括:开设有通孔 120 的端盖 121 和插入套管 11 内的内缘 122,其中于该内缘 122 的侧壁形成有与固定孔 111 位置对应的卡槽 123;通过穿过法兰 12 上的通孔 120 的螺钉与卡槽 123 的卡扣将法兰 12 固定在套管 11 的端面。

[0035] 所述套管 11 端部的内部形成有一凸缘 112,所述的连接件 13 插入法兰 12 中心孔后放置于该凸缘 112 的端面,连接件 13 通过螺钉固定在凸缘 112 的端面上。

[0036] 见图 8、9 所示,所述的驱动部 20 包括:若干个驱动单元 2 和承载驱动单元 2 的支撑板 4。每个驱动单元 2 包括:马达 21、牵引线 22、滑块 23、丝杆 24 和与滑块 23 配合的导轨 25,其中马达 21 通过联轴器与丝杆 24 连动,所述的滑块 23 套设于丝杆 24 上、并与丝杆 24 螺纹配合,通过马达 21 驱动丝杆 24 旋转,驱动滑块 23 沿导轨 25 运行;每组驱动单元 2 上设置两根牵引线 22,其中一根牵引线 22 起始端固定在滑块 23 上,另一根牵引线 22 的起始端固定在驱动部 20 的支撑板 4 上,两根牵引线 22 的末端分别连接于一个骨节 1 的相对两端。

[0037] 所述起始端固定在支撑板 4 上的牵引线 22 中间连接有一胀紧器 26,通过该胀紧器 26 令该牵引线 22 保持在胀紧状态。

[0038] 所述起始端固定在滑块 23 上的牵引线 22 绕过一固定在支撑板 4 上的定滑轮 27。

[0039] 每个骨节 1 需要两个驱动单元 2 来驱动,所以驱动单元 2 的数量为:骨节 1 数量 - 1 后的两倍。结合本实施例,驱动单元 2 的数量为 $(5-1)*2=8$ 个。

[0040] 所述的连接部 3 包括与驱动部 20 中支撑板 4 固定的固定部 31、与臂体 10 中第一个骨节 1 固定连接的紧固部 32,其中固定部 31 与紧固部 32 相互固定连接,并且在固定部 31 和紧固部 32 上均开设有供牵引线 22 穿过的通孔。

[0041] 本发明的工作原理为:驱动部 3 中的所有牵引线 22 分别穿过连接部 3 上对应的通孔以及骨节 1 中套管 11 上对应的穿孔 110。其中两个驱动单元 2 的 4 根牵引线 22 在穿过第二个骨节后就停止,并固定在该第二个骨节上,固定方向与十字轴 5 的枢轴方向对应。这

两个驱动单元 2 中其中一个驱动单元用于驱动该第二骨节相对第一骨节左右转动,另一个驱动单元用于驱动该第二骨节相对第一骨节上下转动。具体驱动时,驱动单元 2 中固定在滑块 23 上的牵引线 22 通过马达驱动滑块实现拉紧,此时对应的第二骨节就会向对应方向偏转。当该固定在滑块 23 上的牵引线 22 停止牵引,另一根固定在支撑板 4 上牵引线 22 将通过自身的胀紧器 26 实现拉紧,从而实现第二骨节向相反方向偏转。如此,两个驱动单元就可以驱动第二个骨节在上下、左右方向上的偏转。

[0042] 按照上述原理,除第一个固定的骨节以外,其他的骨节均通过两个驱动单元 2 和四根牵引线 22 驱动,实现两相邻骨节的正交双方向上的转动。臂体 10 中所有骨节的摆动叠加起来就形成了整个机械臂任意方向摆动、机械臂自身也可形成任意角度的弯曲,并且机械臂可形成三维空间曲形弯曲。

[0043] 上述实施例中,驱动部 20 中 8 个驱动单元 2 采用的是上下对称设计,即将 8 个驱动单元 2 分为上下对称的两组,然后固定安装在支撑板 4 上。其也可采用其他固定方式,见图 10 所示,本实施例中将 8 个驱动单元 2 采用环形均匀分布的方式。

[0044] 当然,以上所述仅为本发明的具体实施例而已,并非来限制本发明实施范围,凡依本发明申请专利范围所述构造、特征及原理所做的等效变化或修饰,均应包括于本发明申请专利范围内。

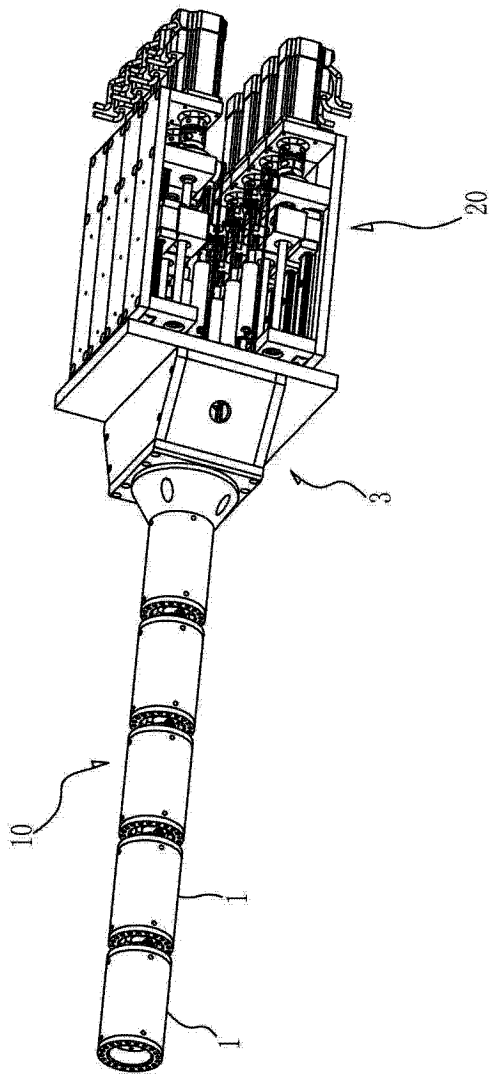


图 1

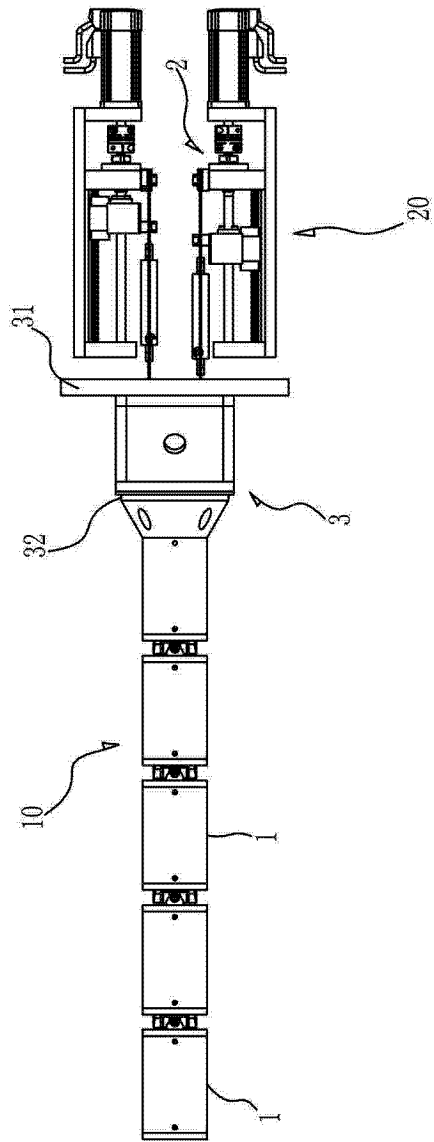


图 2

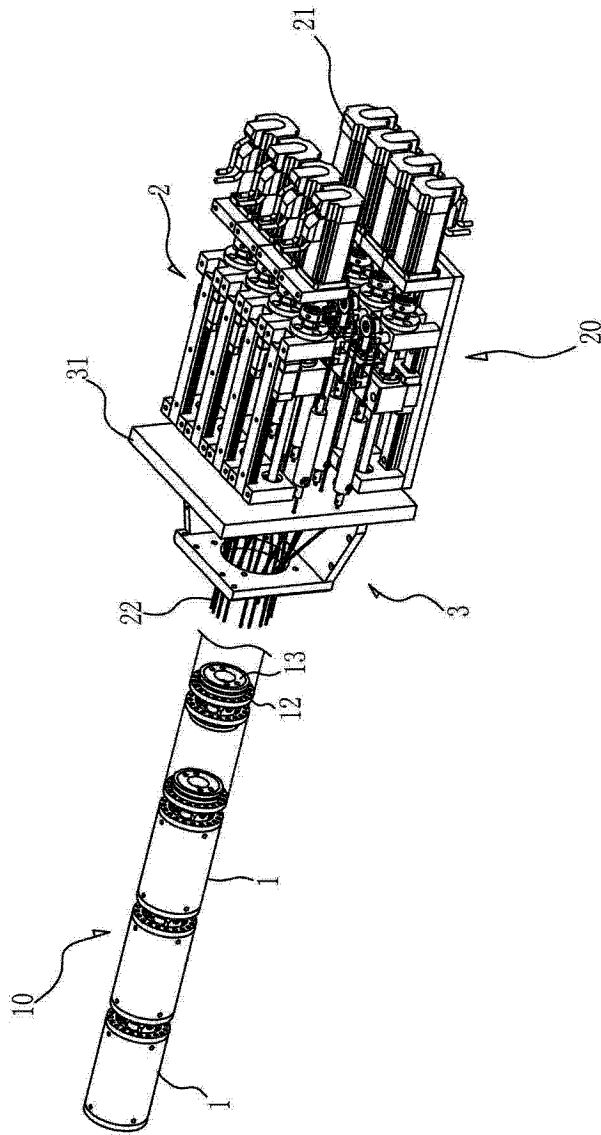


图 3

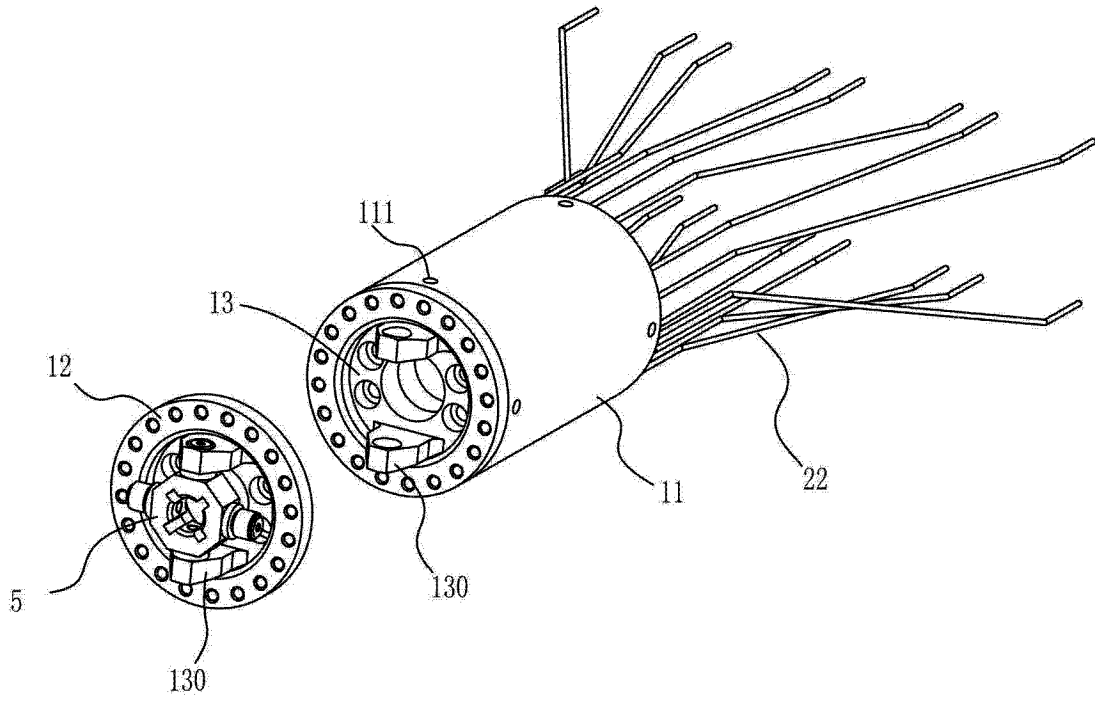


图 4

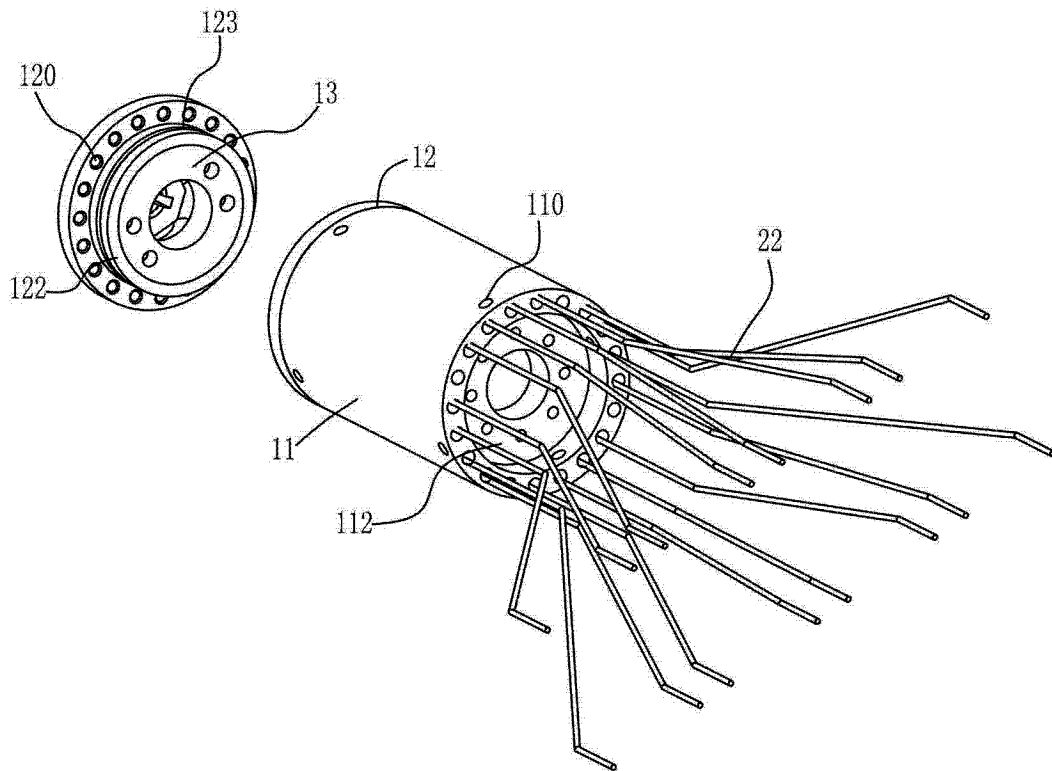


图 5

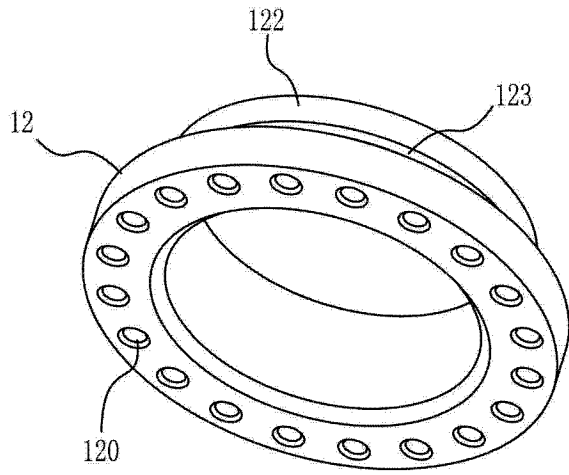


图 6

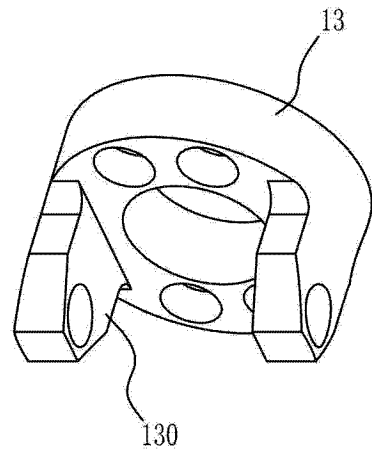


图 7

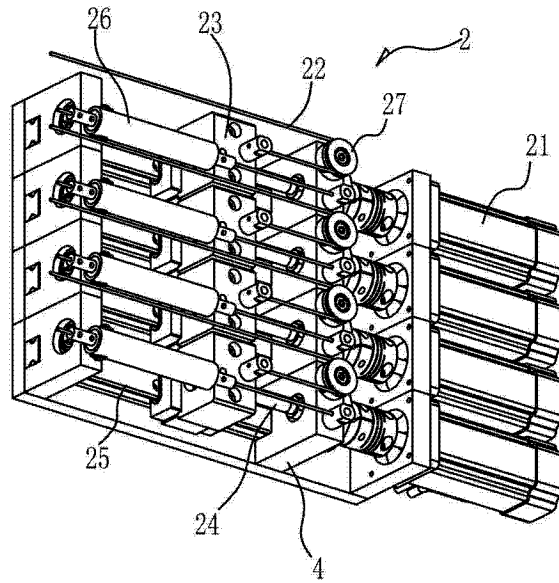


图 8

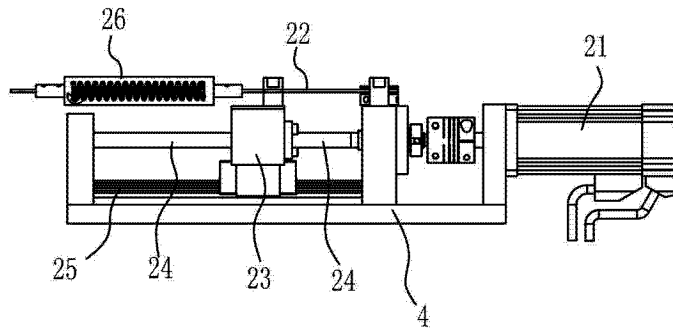


图 9

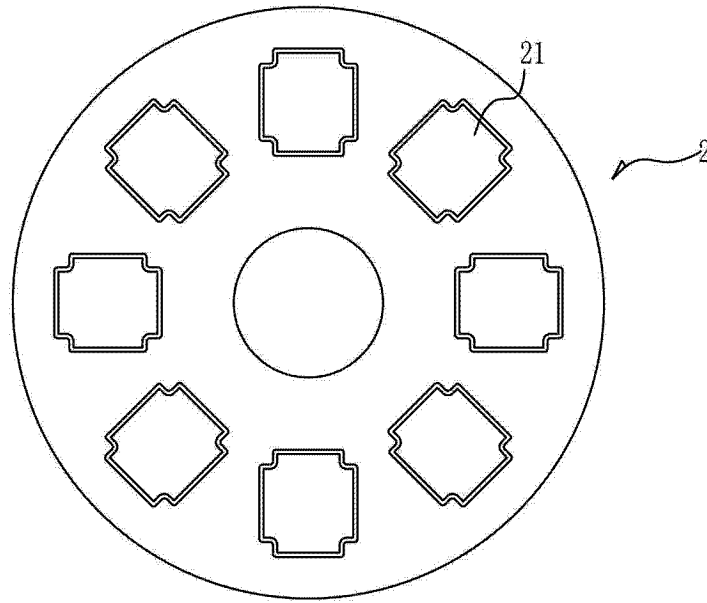


图 10