



(12) 发明专利申请

(10) 申请公布号 CN 112637726 A

(43) 申请公布日 2021.04.09

(21) 申请号 202011624580.3

(22) 申请日 2020.12.31

(71) 申请人 广州由我科技股份有限公司
地址 510000 广东省广州市番禺区大石街石北路644号巨大创意产业园15栋4层08号

(72) 发明人 陈洪运 黄志德 何芊 何辉
赖少兵 王勇 包磊 陈嘉宝

(74) 专利代理机构 北京捷诚信通专利事务所
(普通合伙) 11221

代理人 宋安东

(51) Int. Cl.
H04R 1/10 (2006.01)

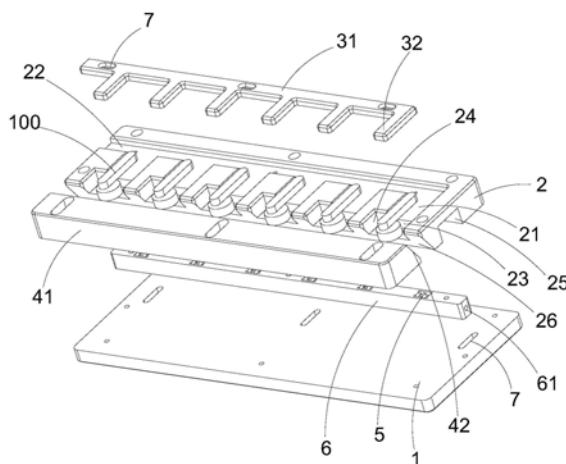
权利要求书1页 说明书5页 附图2页

(54) 发明名称

蓝牙耳机磁铁安装辅助装置

(57) 摘要

本发明公开了一种蓝牙耳机磁铁安装辅助装置,包括底座,均设于所述底座上的固定座、左右定位结构、以及标准磁铁;所述固定座上部开设有用于容纳耳机下盖的尾端的定位槽,所述左右定位结构设于所述固定座上部,并可调节其相对于所述固定座的位置,以用于将耳机下盖的尾端抵紧于定位槽的槽壁上,所述标准磁铁设于所述固定座下部,且与所述定位槽内放置的耳机下盖对应。在本发明中,可以实现多种型号的耳机下盖的定位,进而可以减少定制治具的制作,节省了成本,也节省了对库存空间的占用;同时,在固定座下部设有对应于定位槽的标准磁铁,以防止在耳机下盖内安装磁铁时,发生极性装反的情况,保证蓝牙耳机组装的顺利。



1. 一种蓝牙耳机磁铁安装辅助装置,其特征在于:包括底座,均设于所述底座上的固定座、左右定位结构、以及标准磁铁;所述固定座上部开设有用于容纳耳机下盖的尾端的定位槽,所述左右定位结构设于所述固定座上部,并可调节其相对于所述固定座的位置,以用于将耳机下盖的尾端抵紧于定位槽的槽壁上,所述标准磁铁设于所述固定座下部,且与所述定位槽内放置的耳机下盖对应。

2. 根据权利要求1所述的蓝牙耳机磁铁安装辅助装置,其特征在于:所述固定座上部且沿长度方向的一侧均匀设有多个所述定位槽,所述固定座上部沿长度方向开设有调节槽,所述左右定位结构包括调节块和夹紧块,所述调节块设于所述调节槽内,并且所述调节块可沿所述调节槽长度方向移动,所述调节块侧面沿长度方向固定有多个所述夹紧块,多个所述夹紧块与多个所述定位槽一一对应,所述夹紧块伸入所述定位槽内,以用于通过所述夹紧块将耳机下盖的尾端抵紧于定位槽的槽壁上。

3. 根据权利要求2所述的蓝牙耳机磁铁安装辅助装置,其特征在于:所述定位槽槽底远离所述调节槽的一端向下凹陷,以形成用于避让耳机下盖的头端下部的让位缺口。

4. 根据权利要求3所述的蓝牙耳机磁铁安装辅助装置,其特征在于:所述定位槽的一侧壁远离所述调节槽的一端开设有避让缺口,以用于避让耳机下盖的头端侧部。

5. 根据权利要求2-4任一项所述的蓝牙耳机磁铁安装辅助装置,其特征在于:所述固定座下部沿长度方向开设有贯通两侧的容纳槽,所述底座上部且位于所述容纳槽内连接有移动条,所述移动条可沿所述固定座宽度方向调节其相对于所述固定座的位置,所述移动条上部沿长度方向均匀设有多个所述标准磁铁,多个所述标准磁铁与多个所述定位槽一一对应。

6. 根据权利要求5所述的蓝牙耳机磁铁安装辅助装置,其特征在于:所述移动条沿长度方向的两端均开设有连接盲孔。

7. 根据权利要求3-4任一项所述的蓝牙耳机磁铁安装辅助装置,其特征在于:还包括用于支撑耳机下盖头端的上下定位结构,所述上下定位结构包括设于所述底座上的支撑块,并且所述支撑块可沿靠近或远离所述固定座方向调节其相对于所述底座的位置,所述支撑块正对所述固定座的一侧设有倾斜的支撑面,以在所述支撑块靠近所述固定座时,所述支撑面能用于支撑耳机下盖的头端。

8. 根据权利要求7所述的蓝牙耳机磁铁安装辅助装置,其特征在于:所述固定座正对所述支撑块的一侧从上部至下部朝内倾斜形成避让所述支撑块的避让面。

9. 根据权利要求8所述的蓝牙耳机磁铁安装辅助装置,其特征在于:所述支撑块上部开设有贯穿至下部的调节孔,所述调节孔沿靠近或远离所述固定座的方向延伸,所述支撑块可通过调节螺钉贯穿所述调节孔,并旋紧于所述底座上,实现支撑块位置的固定。

10. 根据权利要求1-4任一项所述的蓝牙耳机磁铁安装辅助装置,其特征在于:所述固定座通过固定螺钉固定于所述底座上。

蓝牙耳机磁铁安装辅助装置

技术领域

[0001] 本发明涉及耳机组装技术领域,特别是涉及一种蓝牙耳机磁铁安装辅助装置。

背景技术

[0002] 蓝牙耳机通常利用磁铁同性相斥,异性相吸的原理,通过内置磁铁和充电盒内的磁铁异性相吸,以进行匹配充电。在耳机内安装磁铁时,通常是定制治具,在治具上设置标准磁铁来对耳机内的磁铁极性进行定向定极。

[0003] 但是,由于耳机的型号较多,所以在将磁铁装入不同型号的耳机内时,需要针对不同型号耳机的尺寸进行定制对应的治具,使治具的数量增加,造成了生产成本的增加,也占用过多的库存。

发明内容

[0004] 基于此,本发明的目的在于,提供一种可适应定位多种型号的耳机下盖的蓝牙耳机磁铁安装辅助装置。

[0005] 一种蓝牙耳机磁铁安装辅助装置,包括底座,均设于所述底座上的固定座、左右定位结构、以及标准磁铁;所述固定座上部开设有用于容纳耳机下盖的尾端的定位槽,所述左右定位结构设于所述固定座上部,并可调节其相对于所述固定座的位置,以用于将耳机下盖的尾端抵紧于定位槽的槽壁上,所述标准磁铁设于所述固定座下部,且与所述定位槽内放置的耳机下盖对应。

[0006] 在本发明中,通过在所述固定座上部设置定位槽,并且通过所述左右定位结构将耳机下盖的尾端抵紧于定位槽的槽壁上,以实现多种型号的耳机下盖的定位,进而可以减少定制治具的制作,节省了成本,也节省了对库存空间的占用,需要说明的是,耳机下盖的头端是嵌入用户耳朵内的一端,耳机下盖的尾端是伸出用户耳朵外的一端;同时,在所述固定座下部设有对应于所述定位槽的标准磁铁,以防止在耳机下盖内安装磁铁时,发生极性装反的情况,保证蓝牙耳机组装的顺利。

[0007] 优选地,所述固定座上部且沿长度方向的一侧均匀设有多个所述定位槽,所述固定座上部沿长度方向开设有调节槽,所述左右定位结构包括调节块和夹紧块,所述调节块设于所述调节槽内,并且所述调节块可沿所述调节槽长度方向移动,所述调节块侧面沿长度方向固定有多个所述夹紧块,多个所述夹紧块与多个所述定位槽一一对应,所述夹紧块伸入所述定位槽内,以用于通过所述夹紧块将耳机下盖的尾端抵紧于定位槽的槽壁上。

[0008] 优选地,所述定位槽槽底远离所述调节槽的一端向下凹陷,以形成用于避让耳机下盖的头部下部的让位缺口。

[0009] 优选地,所述定位槽的一侧壁远离所述调节槽的一端开设有避让缺口,以用于避让耳机下盖的头端侧部。

[0010] 优选地,所述固定座下部沿长度方向开设有贯通两侧的容纳槽,所述底座上部且位于所述容纳槽内连接有移动条,所述移动条可沿所述固定座宽度方向调节其相对于所述

固定座的位置,所述移动条上部沿长度方向均匀设有多个所述标准磁铁,多个所述标准磁铁与多个所述定位槽一一对应。

[0011] 优选地,所述移动条沿长度方向的两端均开设有连接盲孔。

[0012] 优选地,所述蓝牙耳机磁铁安装辅助装置还包括用于支撑耳机下盖头端的上下定位结构,所述上下定位结构包括设于所述底座上的支撑块,并且所述支撑块可沿靠近或远离所述固定座方向调节其相对于所述底座的位置,所述支撑块正对所述固定座的一侧设有倾斜的支撑面,以在所述支撑块靠近所述固定座时,所述支撑面能用于支撑耳机下盖的头端。

[0013] 优选地,所述固定座正对所述支撑块的一侧从上部至下部朝内倾斜形成避让所述支撑块的避让面。

[0014] 优选地,所述支撑块上部开设有贯穿至下部的调节孔,所述调节孔沿靠近或远离所述固定座的方向延伸,所述支撑块可通过调节螺钉贯穿所述调节孔,并旋紧于所述底座上,实现支撑块位置的固定。

[0015] 优选地,所述固定座通过固定螺钉固定于所述底座上。

[0016] 相对于现有技术来说,本发明涉的蓝牙耳机磁铁安装辅助装置中,通过在所述固定座上设置定位槽,并且结合所述左右定位结构和上下定位结构对耳机下盖位置的定位,保证了耳机下盖位置的稳定,同时,可适应定位多种型号的耳机下盖,提高所述蓝牙耳机磁铁安装辅助装置的适用性。另外,所述移动条上设有所述标准磁铁,且所述移动条可沿所述固定座宽度方向调节位置,进而可以使所述标准磁铁对应多种型号的耳机下盖内的磁铁位置,保证磁铁极性安装的正确。

[0017] 为了更好地理解和实施,下面结合附图详细说明本发明。

附图说明

[0018] 图1为本发明中一实施例的立体图;

[0019] 图2为本发明中一实施例的爆炸图。

[0020] 附图标记:100、耳机下盖;1、底座;2、固定座;21、定位槽;22、调节槽;23、让位缺口;24、避让缺口;25、容纳槽;26、避让面;3、左右定位结构;31、调节块;32、夹紧块;4、上下定位结构;41、支撑块;42、支撑面;5、标准磁铁;6、移动条;61、连接盲孔;7、调节孔。

具体实施方式

[0021] 在本说明书中提到或者可能提到的上、下、左、右、前、后、正面、背面、顶部、底部等方位用语是相对于其构造进行定义的,它们是相对的概念。因此,有可能会根据其所处不同位置、不同使用状态而进行相应地变化。所以,也不应当将这些或者其他的方位用语解释为限制性用语。

[0022] 以下示例性实施例中所描述的实施方式并不代表与本公开相一致的所有实施方式。相反,它们仅是与如所附权利要求书中所详述的、本公开的一些方面相一致的方法的例子。

[0023] 在本公开使用的术语是仅仅出于描述特定实施例的目的,而非旨在限制本公开。在本公开和所附权利要求书中所使用的单数形式的“一种”、“所述”和“该”也旨在包括多数

形式,除非上下文清楚地表示其他含义。还应当理解,本文中使用的术语“和/或”是指并包含一个或多个相关联的列出项目的任何或所有可能组合。

[0024] 如图1和图2所示,本发明涉及一种蓝牙耳机磁铁安装辅助装置,包括底座1,均设于所述底座1上的固定座2、左右定位结构3、以及标准磁铁5;所述固定座2上部开设有用于容纳耳机下盖100的尾端的定位槽21,所述左右定位结构3设于所述固定座2上部,并可调节其相对于所述固定座2的位置,以用于将耳机下盖100的尾端抵紧于定位槽21的槽壁上,所述标准磁铁5设于所述固定座2下部,且与所述定位槽21内放置的耳机下盖100对应。

[0025] 在本发明中,通过在所述固定座2上部设置定位槽21,并且通过所述左右定位结构3将耳机下盖100的尾端抵紧于定位槽21的槽壁上,以实现多种型号的耳机下盖100的定位,进而可以减少定制治具的制作,节省了成本,也节省了对库存空间的占用,需要说明的是,耳机下盖100的头端是嵌入用户耳朵内的一端,耳机下盖100的尾端是伸出用户耳朵外的一端;同时,在所述固定座2下部设有对应于所述定位槽21的标准磁铁5,以防止在耳机下盖100内安装磁铁时,发生极性装反的情况,保证蓝牙耳机组装的顺利。

[0026] 在本实施例中,所述固定座2上部且沿长度方向的一侧均匀设有多个所述定位槽21,所述固定座2上部沿长度方向开设有调节槽22,且所述调节槽22与所述定位槽21连通,所述左右定位结构3包括调节块31和夹紧块32,所述调节块31设于所述调节槽22内,并且所述调节块31可沿所述调节槽22长度方向移动,所述调节块31侧面沿长度方向固定有多个所述夹紧块32,所述夹紧块32与所述调节块31一体成型,多个所述夹紧块32与多个所述定位槽21一一对应,所述夹紧块32伸入所述定位槽21内,以用于通过所述夹紧块32将耳机下盖100的尾端抵紧于所述定位槽21的侧壁上。

[0027] 在将耳机下盖100放置于所述定位槽21后,通过所述调节块31沿调节槽22移动,以带动所述夹紧块32将耳机下盖100抵紧于定位槽21的侧壁,实现耳机下盖100的左右限位,使所述左右定位结构3可适应定位多种型号尺寸的耳机下盖100,适用性高;同时,所述定位槽21设有多个,可以同时多个耳机下盖100进行定位,大大提高了耳机下盖100安装磁铁的效率。

[0028] 优选地,所述调节块31上部沿长度方向开设有多个贯通其上下两侧的调节孔7,该调节孔7沿所述调节块31长度方向延伸,所述调节块31可通过调节螺钉贯穿所述调节孔7,并旋紧于所述底座1上,实现所述调节块31的固定,在所述调节螺钉旋出所述底座1后,可以实现所述调节块31位置的调节。

[0029] 通过在所述调节块31上部沿其长度方向开设有调节孔7,并通过调节螺钉与所述底座1进行固定,以实现所述调节块31在所述底座1上的移动和固定,方便其带动所述夹紧块32对耳机下盖100的抵紧和松开。

[0030] 进一步地,所述调节块31和夹紧块32的上部与所述固定座2的上平面平齐,以使所述左右定位结构3与所述固定座的连接更加稳定,不易受外物干扰。

[0031] 在本实施例中,所述定位槽21槽底远离所述调节槽22的一端向下凹陷,以形成用于避让耳机下盖100的头端下部的让位缺口23,也即是,在耳机下盖100的尾端被夹紧块32抵紧于定位槽21后,耳机下盖100的头端下部伸入所述让位缺口23内,以使耳机下盖100的尾端能贴合于所述定位槽21槽底,进而使耳机下盖100更稳定限位于所述定位槽21内。

[0032] 优选地,所述定位槽21的一侧壁远离所述调节槽22的一端开设有避让缺口24,以

用于避让耳机下盖100的头端侧部,避免耳机下盖100的头端的侧面与定位槽21的侧壁发生抵接,影响耳机下盖100的正常限位。

[0033] 在本实施例中,所述固定座2下部沿长度方向开设有贯通两侧的容纳槽25,所述底座1上部且位于所述容纳槽25内连接有移动条6,所述移动条6的两端对应延伸至所述容纳槽25的两端,所述移动条6可沿所述固定座2宽度方向调节其相对于所述固定座2的位置,所述移动条6上部沿长度方向均匀设有多个所述标准磁铁5,多个所述标准磁铁5与多个所述定位槽21一一对应。

[0034] 所述移动条6可沿所述固定座2宽度方向调节其相对于所述固定座2的位置,进而可以根据不同型号的耳机下盖100安装磁铁的位置,来对应调节所述移动条6的位置,可适应地对多种型号的耳机下盖100内的磁铁进行检验,进而避免在耳机下盖100内安装磁铁时,发生极性装反的情况。

[0035] 优选地,所述底座1下部对应所述容纳槽25的位置开设有贯通至上部的所述调节孔7,并且该调节孔7沿固定座2宽度方向延伸,所述底座1下部通过所述调节螺钉贯穿至容纳槽25内,并旋进所述移动条6内,以实现所述移动条6和所述底座1的连接,并且可实现所述移动条6位置的调节和固定,方便了所述移动条6位置的调节和固定。

[0036] 进一步地,所述移动条6沿长度方向的两端均开设有连接盲孔61,进而可以方便通过外部工具穿入所述连接盲孔61内,并对所述移动条6位置进行调节。

[0037] 所述蓝牙耳机磁铁安装辅助装置还包括用于支撑耳机下盖100头端的上下定位结构4,所述上下定位结构4包括设于所述底座1上的支撑块41,并且所述支撑块41可沿靠近或远离所述固定座2方向调节其相对于所述底座1的位置,所述支撑块41正对所述固定座2的一侧设有倾斜的支撑面42,所述支撑面42从上部至下部朝外倾斜,以在所述支撑块41靠近所述固定座2时,所述支撑面42能用于支撑耳机下盖100的头端。

[0038] 在所述夹紧块32将耳机下盖100的尾端夹紧固定后,通过所述支撑块41的支撑面42支撑耳机下盖100的头端,以避免耳机下盖100的头端朝下倾斜,保证耳机下盖100能更稳定设于所述定位槽21内,以方便后续在耳机下盖100内安置磁铁;同时,所述支撑块41可沿靠近或远离所述固定座2方向调节其相对于所述底座1的位置,也即是,所述支撑块41可沿所述固定座2宽度方向移动,进而可以根据不同型号的耳机下盖100的头端的尺寸来调节所述支撑块41的位置,使所述蓝牙耳机磁铁安装辅助装置的实用性和适用性更高。

[0039] 优选地,所述固定座2正对所述支撑块41的一侧从上部至下部朝内倾斜,以形成避让所述支撑块41的避让面26,进而在所述支撑块41可以更加接近所述固定座2,以保证所述支撑块41对不同型号尺寸的耳机下盖100头端的支撑。

[0040] 进一步地,所述支撑块41上部开设有贯穿至下部的所述调节孔7,所述调节孔7沿靠近或远离所述固定座2的方向延伸,也即是,沿所述固定座2宽度方向延伸,所述支撑块41可通过所述调节螺钉贯穿所述调节孔7,并旋紧于所述底座1上,实现所述支撑块41位置的固定,方便了所述支撑块41位置的调节和固定。

[0041] 在本实施例中,所述固定座2通过固定螺钉固定于所述底座1上、所述调节块31通过调节螺钉连接于所述固定座2上、所述支撑块41通过调节螺钉连接于所述底座1上,以及所述移动条6通过所述调节螺钉连接于所述底座1上,也即是,所述蓝牙耳机磁铁安装辅助装置的各个部件均可拆卸出来,并单独存放,有利于方便所述蓝牙耳机磁铁安装辅助装置的存

放和使用。

[0042] 在本实施例中,所述调节孔7均为沉头孔,进而可以使调节螺钉伸入所述调节孔7内,避免调节螺钉的外漏,并不干涉耳机下盖100的磁铁的安装。

[0043] 综上,相对于现有技术来说,本发明涉的蓝牙耳机磁铁安装辅助装置中,通过在所述固定座2上设置定位槽21,并且结合所述左右定位结构3和上下定位结构4对耳机下盖100位置的定位,保证了耳机下盖100位置的稳定,同时,可适应定位多种型号的耳机下盖100,提高所述蓝牙耳机磁铁安装辅助装置的适用性。另外,所述移动条6上设有标准磁铁5,且所述移动条6可沿所述固定座2宽度方向调节位置,进而可以使所述标准磁铁5对应多种型号的耳机下盖100内的磁铁位置,保证磁铁极性安装的正确。

[0044] 以上所述实施例仅表达了本发明的几种实施方式,其描述较为具体和详细,但不能因此而理解为对发明专利范围的限制。应当指出的是,对于本领域的普通技术人员来说,在不脱离本发明构思的前提下,还可以做出若干变形和改进,这些都属于本发明的保护范围。

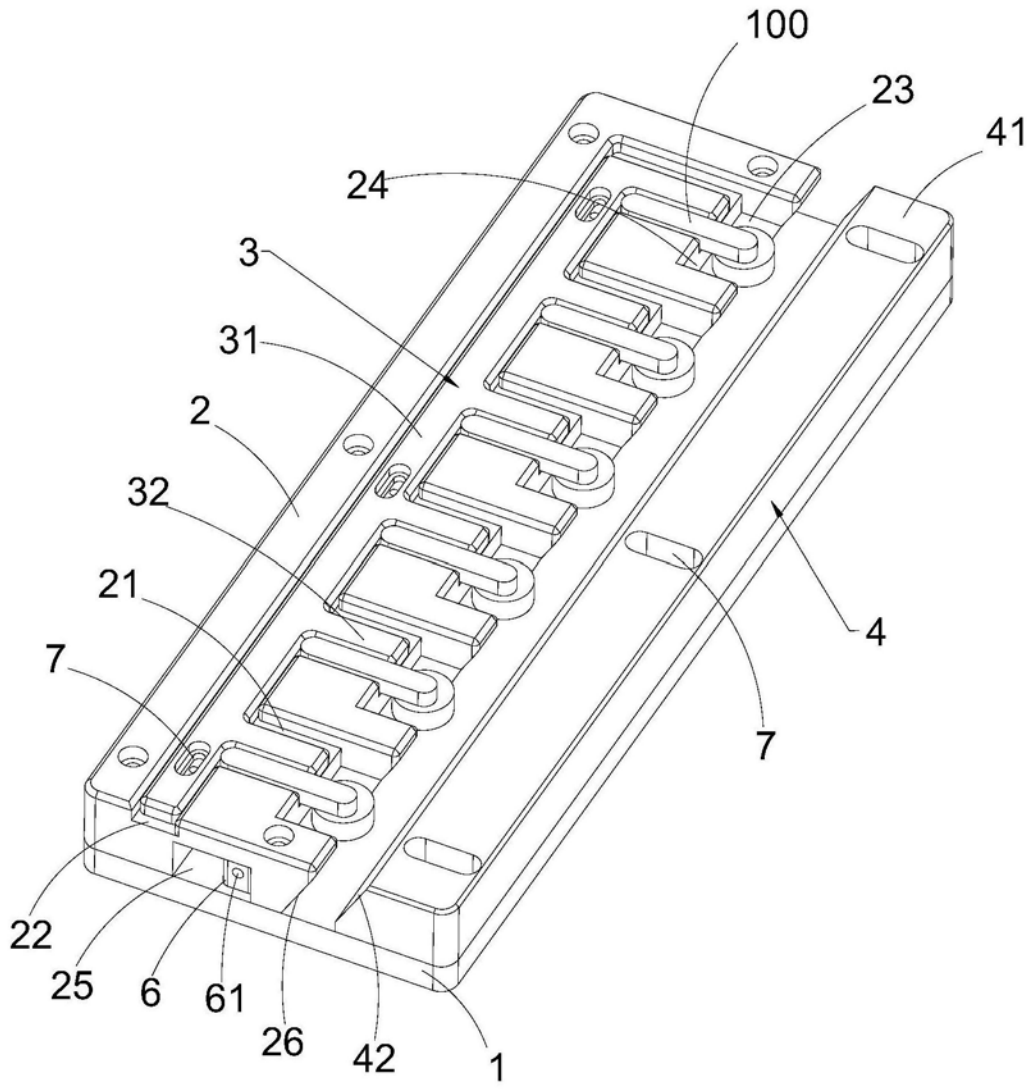


图1

