



(12) 实用新型专利

(10) 授权公告号 CN 201929684 U

(45) 授权公告日 2011. 08. 17

(21) 申请号 201020640877. 4

(22) 申请日 2010. 12. 03

(73) 专利权人 大连渴望科技发展有限公司
地址 116011 辽宁省大连市西岗区双兴街
25-1 号 213 室

(72) 发明人 车成浩 车成龙

(51) Int. Cl.
A47J 19/02 (2006. 01)

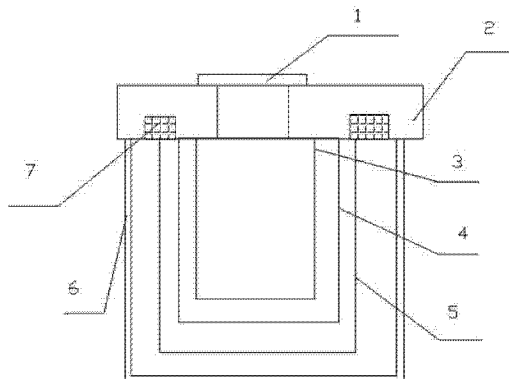
权利要求书 1 页 说明书 1 页 附图 1 页

(54) 实用新型名称

一种葡萄榨汁机

(57) 摘要

本实用新型涉及榨汁机领域,具体的讲,是涉及一种葡萄榨汁机。本实用新型由盖子、机头、内刀网、外刀网、过滤网、杯子、电动机组成;机头上有一个可自由活动的盖子,机头内有两个电动机,一个电动机连接内刀网,内刀网 3 在外刀网 4 内,一个电动机连接外刀网,外刀网的在过滤网内,过滤网在杯子内,内刀网、外刀网和过滤网与机头是一体结构、杯子与机头是可分开的。本实用新型的原理是:利用两层刀网每分钟几千转的高速把水果粉碎,两个刀网的旋转方向相反从而使葡萄粉碎效果更好,强大的离心力把果汁喷入果汁杯子中。本实用新型是一种简易的家用葡萄榨汁机。



1. 一种葡萄榨汁机,其特征在于:由盖子、机头、内刀网、外刀网、过滤网、杯子、电动机组成,机头上有一个可自由活动的盖子,机头内有两个电动机,一个电动机连接内刀网,内刀网在外刀网内,一个电动机连接外刀网,外刀网的在过滤网内,过滤网在杯子内,内刀网、外刀网和过滤网与机头是一体结构、杯子与机头是可分开的。

一种葡萄榨汁机

技术领域

[0001] 本实用新型涉及榨汁机领域,具体的讲,是涉及一种葡萄榨汁机。

背景技术

[0002] 家用的水果榨汁机能够对不同的水果榨进行榨汁,其结构复杂,如果专门对葡萄榨汁既要更换部件又要进行其他设置。

发明内容

[0003] 为了克服以上不足,本实用新型的目的在于提供一种葡萄榨汁机,其具有结构简单,操作方便,可靠耐用等优点。

[0004] 本实用新型由盖子、机头、内刀网、外刀网、过滤网、杯子、电动机组成;机头上有一个可自由活动的盖子,机头内有两个电动机,一个电动机连接内刀网,内刀网 3 在外刀网 4 内,一个电动机连接外刀网,外刀网的在过滤网内,过滤网在杯子内,内刀网、外刀网和过滤网与机头是一体结构、杯子与机头是可分开的。

[0005] 本实用新型的原理是:利用两层刀网每分钟几千转的高速把水果粉碎,两个刀网的旋转方向相反从而使葡萄粉碎效果更好,强大的离心力把果汁喷入果汁杯子中。本实用新型是一种简易的家用葡萄榨汁机。

附图说明

[0006] 图 1 是本实用实用新型的结构简图。

具体实施方式

[0007] 盖子 1、机头 2、内刀网 3、外刀网 4、过滤网 5、杯子 6、电动机 7。

[0008] 机头 2 上有一个可自由活动的盖子 1,机头 2 内有两个电动机 7,一个电动机连接内刀网 3,内刀网 3 在外刀网 4 内,一个电动机连接外刀网 4,外刀网 4 的在过滤网 5 内,过滤网 5 在杯子 6 内,内刀网 3、外刀网 4 和过滤网 5 与机头是一体结构、杯子 6 与机头 2 是可分开的。

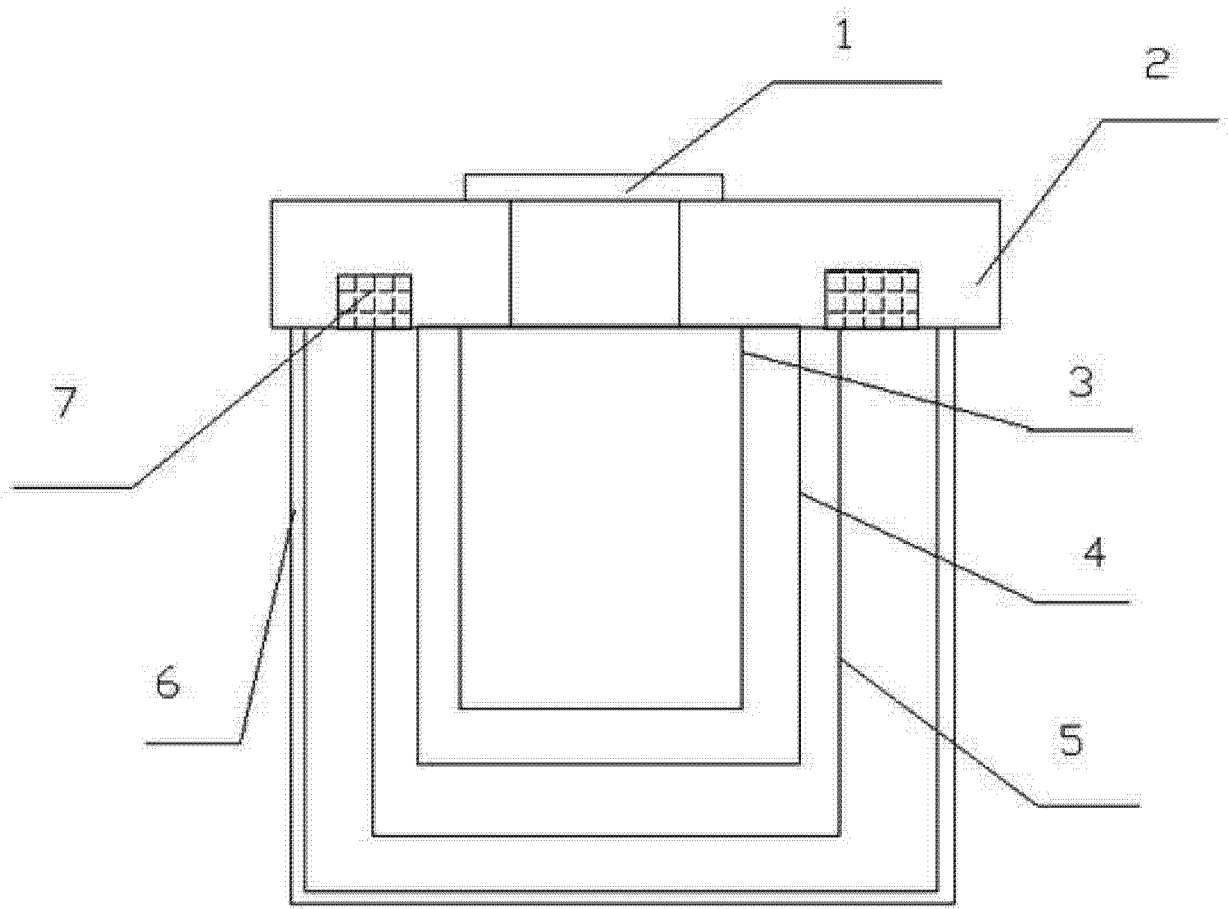


图 1