



(21) 申请号 201310481279. 5

(22) 申请日 2013. 10. 15

(73) 专利权人 天津大学

地址 300072 天津市南开区卫津路 92 号

(72) 发明人 孙井梅 高超 李阳 郑毅

(74) 专利代理机构 天津市北洋有限责任专利代

理事务所 12201

代理人 张宏祥

(51) Int. Cl.

E03F 5/04 (2006. 01)

E03F 1/00 (2006. 01)

E02B 5/00 (2006. 01)

审查员 王和祥

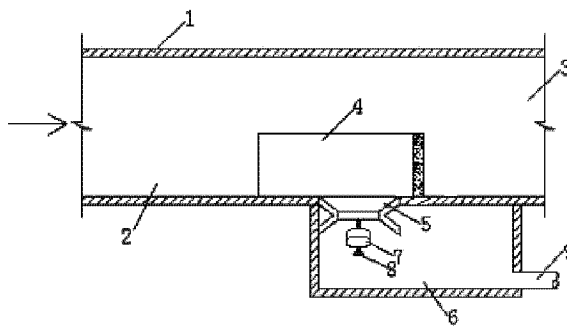
权利要求书1页 说明书3页 附图1页

(54) 发明名称

偏心沙漏式导流渠

(57) 摘要

本发明公开了一种偏心沙漏式导流渠, 长方形结构, 由主渠体(1) 和导流室(6) 组成; 主渠体(1) 的两端设置有进水端(2) 和出水端(3), 靠近出水端(3) 的一侧设置有挡水堰板(4), 挡水堰板(4) 与主渠体(1) 的两侧分别呈 45 度夹角; 主渠体(1) 与导流室(6) 通过偏心沙漏式导流孔(5) 相连接, 偏心沙漏式导流孔(5) 的下面设置有浮筒(7) 和浮筒导索(8), 浮筒(7) 可以沿浮筒导索(8) 上下运动, 导流室(6) 的末端设置有导流出流管(9)。本发明不但能控制小雨产生的全部污染径流和中、大雨的初期径流, 还能在中、大降雨径流全过程实施部分控制。



1. 一种偏心沙漏式导流渠,包活渠体、进水端和出水端;其特征在于,该偏心沙漏式导流渠为长方形结构,由主渠体(1)和导流室(6)组成;主渠体(1)的两端设置有进水端(2)和出水端(3),主渠体(1)内靠近出水端(3)的一侧设置有挡水堰板(4),挡水堰板(4)与主渠体(1)的两侧分别呈45度夹角;主渠体(1)内靠近进水端(2)一侧、与挡水堰板(4)和主渠体一边相邻的位置设置有偏心沙漏式导流孔(5),偏心沙漏式导流孔(5)的下面设置有导流室(6),偏心沙漏式导流孔(5)为漏斗式形状;

主渠体(1)与导流室(6)通过偏心沙漏式导流孔(5)相连接,偏心沙漏式导流孔(5)的下面设置有浮筒(7)和浮筒导索(8),导流室(6)的末端设置有导流出流管(9);浮筒(7)可以沿浮筒导索(8)上下运动,但浮筒(7)与偏心沙漏式导流孔(5)不完全契合,周边留有空隙,该空隙的面积与导流出流管(9)的截面积相等。

2. 根据权利要求1的偏心沙漏式导流渠,其特征在于,所述导流出流管(9)的直径为30-50cm。

3. 根据权利要求1的偏心沙漏式导流渠,其特征在于,所述偏心沙漏式导流孔(5)漏斗式形状的上沿直径为60-80cm,下沿直径为上沿直径的一半。

4. 根据权利要求1的偏心沙漏式导流渠,其特征在于,所述挡水堰板(4)的高度为30-50cm。

5. 根据权利要求1的偏心沙漏式导流渠,其特征在于,所述主渠体(1)的结构尺寸为:长400-450cm,宽200-250cm,高80-150cm。

6. 根据权利要求1的偏心沙漏式导流渠,其特征在于,所述导流室(6)的结构尺寸为:长200-250cm,宽150-200cm,高80-120cm。

7. 根据权利要求1的偏心沙漏式导流渠,其特征在于,该偏心沙漏式导流渠为砖混结构。

偏心沙漏式导流渠

技术领域

[0001] 本发明涉及城市排水技术领域,尤其涉及一种初期雨水及早流污水偏心沙漏式导流渠

背景技术

[0002] 径流污染物的形成主要是指在降雨过程中对汇水面上污染物的淋洗、冲刷和输送,从而导致径流中积累了大量的污染物。由于该过程中包括径流输送过程,所以也涉及到径流在管渠系统中的沉淀、混合、冲刷等复杂现象。一般情况下,在降雨形成径流的初期污染物浓度最高,随着降雨时间的持续,雨水径流中的污染物浓度逐渐降低,最终维持在一个较低的范围。

[0003] 城市雨水管道径流直接排放对受纳水体水质有很大影响,如何有效控制径流污染是我国城市尤其是污水处理率达到较高水平的城市所面对的一个重大问题。在已建成城市/区,大范围源头径流控制措施的应用受到一定限制,而其他常规径流污染容积法控制措施,如径流调蓄池因需要大的空间条件和建设运行成本高难以大量推广。小管截流是在雨水输送途中(管道、暗渠、明沟等)设置小管径的管道来弃流初期污染严重的小流量径流。在雨水流量足够大时,雨水越过弃流管向下游输送,对于管道系统可以利用检查井设置小管弃流。该系统的优点是容易实施、节约了土建费用,成为现在主流的截流导流方式。

[0004] 在本发明之前,根据对雨水管径流控制方式的不同,小管截流方法可分为两种类型,一种以控制初期径流为目的,如力臂控制式截流方法和跌水式截流方法;另一种为持续截流的堰式截流方法。其中,力臂控制式与跌水式截流方法利用初期径流流速和流量较小而污染物含量较多的特点,通过截流初期少量的径流达到一定的控制效果;而堰式截流方法不仅能截流初期雨水,亦能截流部分中、后期雨水径流。对于力臂控制式与跌水式小管截流方法,小雨产生的径流全部被截流至污水管;大雨产生的径流,只能将初期和后期流量不大于设计截流量的少量径流截流至污水管。堰式截流方法能对雨水管道的污染径流进行全程控制,但是对初期雨水及早流污水的导流效果和效率都不是十分乐观。

发明内容

[0005] 本发明的目的,在于克服上述各种截流导流技术的各自缺陷,针对初期雨水及早流污水提供一种不但对污染物严重的初期雨水及早流污水截流导流效果良好,还可以实现对雨水管道的污染径流进行全程控制的导流技术,以减少雨水污染径流直接入河的风险,降低对河道水体水质的冲击破坏,对污染负荷较大的初期雨水及早流污水实现“由雨转污,异位处理”的导流效果。

[0006] 本发明通过如下技术方案予以实现。

[0007] 一种偏心沙漏式导流渠,为长方形结构,由主渠体1和导流室6组成;主渠体1的两端设置有进水端2和出水端3,主渠体1内靠近出水端3的一侧设置有挡水堰板(4),挡水堰板4与主渠体1的两侧分别呈45度夹角;主渠体1内靠近进水端2一侧、与挡水堰板

(4)和主渠体一边相邻的位置设置有偏心沙漏式导流孔 5,偏心沙漏式导流孔 5 的下面设置有导流室 6,偏心沙漏式导流孔 5 为漏斗式形状;

[0008] 主渠体 1 与导流室 6 通过偏心沙漏式导流孔 5 相连接,偏心沙漏式导流孔 5 的下面设置有浮筒 7 和浮筒导索 8,导流室 6 的末端设置有导流出流管 9;浮筒 7 可以沿浮筒导索 8 上下运动,但浮筒 7 与偏心沙漏式导流孔 5 不完全契合,周边留有空隙,该空隙的面积与导流出流管 9 的截面积相等。

[0009] 所述导流出流管 9 的直径为 30-50cm。

[0010] 所述偏心沙漏式导流孔 5 漏斗式形状的上沿直径为 60-80cm,下沿直径为上沿直径的一半。

[0011] 所述挡水堰板 4 的高度为 30-50cm。

[0012] 所述主渠体 1 的结构尺寸为:长 400-450cm,宽 200-250cm,高 80-150cm。

[0013] 所述导流室 6 的结构尺寸为:长 200-250cm,宽 150-200cm,高 80-120cm。

[0014] 该偏心沙漏式导流渠为砖混结构。

[0015] 本发明的有益效果为:

[0016] (1)不但能控制小雨产生的全部污染径流和中、大雨的初期径流,还能在中、大降雨径流全过程实施部分控制。

[0017] (2)偏心沙漏式导流孔设计实现了导流初期雨水和旱流污水的效率最大化。

[0018] (3)通过偏心沙漏式导流孔的径流出流形成旋流,流速较大可对导流室壁进行冲刷,避免了污染物的沉积。

[0019] (4)通过对导流室容积及导流出流管径的具体设计可实现定量导流控制。

附图说明

[0020] 图 1 为本发明偏心沙漏式导流渠的俯视结构示意图;

[0021] 图 2 为图 1 中 A-A 处的剖视结构示意图。

[0022] 本发明附图标记如下:

- | | | |
|--------|-------------|---------|
| [0023] | 1——主渠体 | 2——进水端 |
| [0024] | 3——出水端 | 4——挡水堰板 |
| [0025] | 5——偏心沙漏式导流孔 | 6——导流室 |
| [0026] | 7——浮筒 | 8——浮筒导索 |
| [0027] | 9——导流出流管 | |

具体实施方式

[0028] 下面结合附图对本发明作进一步详细描述。

[0029] 本发明的偏心沙漏式导流渠,主要针对城市初期雨水及早流污水排放过程中出现的污染问题。如图 1、图 2 所示,该偏心沙漏式导流渠为长方形的砖混结构,设置在检查井或者雨水泵站的前面。由主渠体 1 和导流室 6 组成;主渠体 1 的两端设置有进水端 2 和出水端 3,主渠体 1 内靠近出水端 3 的一侧设置有挡水堰板 4,其高度为 30-50cm,挡水堰板 4 与主渠体 1 的两侧分别呈 45 度夹角;主渠体 1 内靠近进水端 2 一侧、与挡水堰板 4 和主渠体一边相邻的位置设置有偏心沙漏式导流孔 5,偏心沙漏式导流孔 5 的下面设置有导流室 6,

偏心沙漏式导流孔 5 为漏斗式形状,漏斗式形状的上沿直径为 60-80cm,下沿直径为上沿直径的一半。

[0030] 主渠体 1 与导流室 6 通过偏心沙漏式导流孔 5 相连接,偏心沙漏式导流孔 5 的下面设置有浮筒 7 和浮筒导索 8,导流室 6 的末端设置有导流出流管 9;浮筒 7 可以沿浮筒导索 8 上下运动,但浮筒 7 与偏心沙漏式导流孔 5 不完全契合,周边留有空隙,该空隙的面积与导流出流管 9 的截面积相等;所述导流出流管 9 的直径为 30-50cm。

[0031] 偏心沙漏式导流渠的具体结构尺寸可以根据具体情况来确定。

[0032] 当雨水管道中径流量小于设计截流量时,径流全部沿着挡水堰板的设置方向流向沙漏式导流孔,由于是偏心式设计,所以在导流孔内形成旋流流向导流室 6。由于导流出流管 9 的管径小于偏心沙漏式导流孔的孔径,在径流不断的情况下导流室内的水位不断上升,当水位上升到一定高度后,浮筒 7 在浮力作用下沿着浮筒导索 8 上升,堵住导流孔;但是导流孔和浮筒不是完全契合,周边还留有空隙,空隙面积与导流出流管 9 的截面积相等,使得导流渠在径流形成的全部过程中对雨水实现全程导流控制。当雨水管道中径流量大于设计截流量时,仍会实现其作用,一部分水流入导流室 6,另一部分水越过挡水堰板 4 从出水端 3 流出。

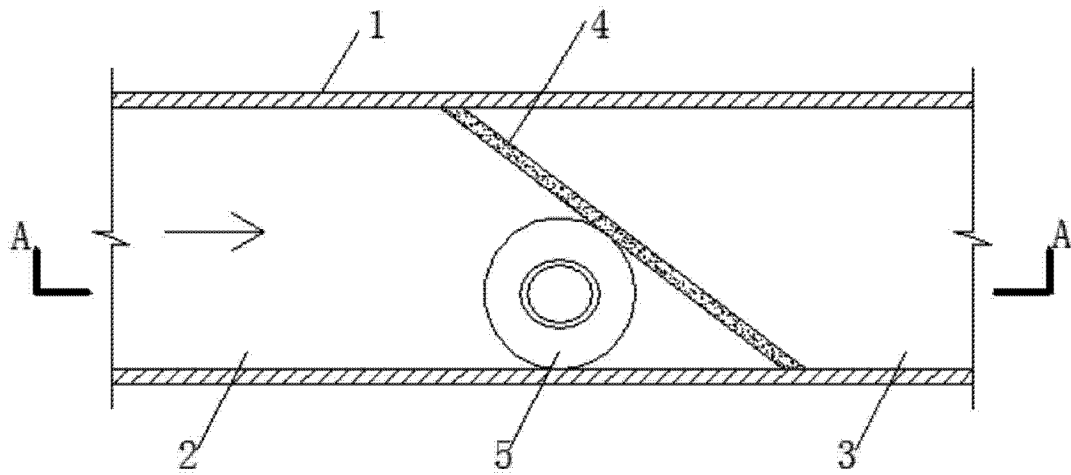


图 1

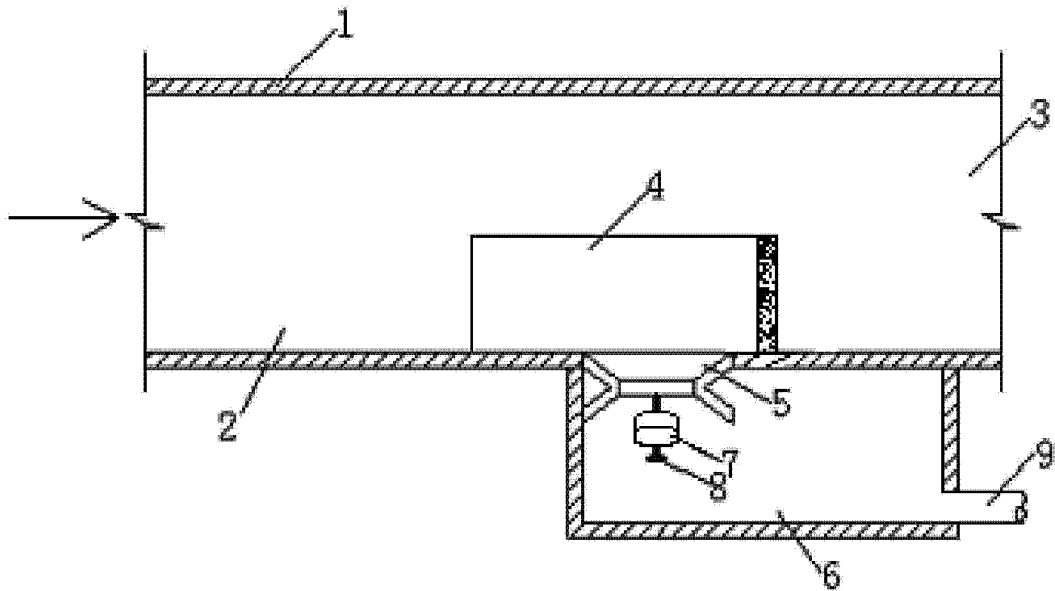


图 2