

(12) NACH DEM VERTRAG ÜBER DIE INTERNATIONALE ZUSAMMENARBEIT AUF DEM GEBIET DES
PATENTWESENS (PCT) VERÖFFENTLICHTE INTERNATIONALE ANMELDUNG

(19) Weltorganisation für geistiges
Eigentum

Internationales Büro

(43) Internationales
Veröffentlichungsdatum
24. Oktober 2013 (24.10.2013)



(10) Internationale Veröffentlichungsnummer
WO 2013/156338 A3

(51) Internationale Patentklassifikation:

B60L 5/00 (2006.01) **G01K 1/14** (2006.01)
B60L 3/04 (2006.01) **G01K 7/42** (2006.01)

(21) Internationales Aktenzeichen: PCT/EP2013/057341

(22) Internationales Anmeldedatum:
9. April 2013 (09.04.2013)

(25) Einreichungssprache: Deutsch

(26) Veröffentlichungssprache: Deutsch

(30) Angaben zur Priorität:
A50138/2012 19. April 2012 (19.04.2012) AT

(71) Anmelder: **SIEMENS AG ÖSTERREICH** [AT/AT];
Siemensstraße 90, A-1210 Wien (AT).

(72) Erfinder: **REBEC, Heribert**; Lenaugasse 16, A-2491
Neufeld an der Leitha (AT). **ULREICH, Klaus**; Alexander
Putsch-Platz 10/8, A-7423 Pinkafeld (AT).

(74) Anwalt: **MAIER, Daniel**; Postfach 22 16 34, 80506
München (DE).

(81) Bestimmungsstaaten (soweit nicht anders angegeben, für
jede verfügbare nationale Schutzrechtsart): AE, AG, AL,

AM, AO, AT, AU, AZ, BA, BB, BG, BH, BN, BR, BW,
BY, BZ, CA, CH, CL, CN, CO, CR, CU, CZ, DE, DK,
DM, DO, DZ, EC, EE, EG, ES, FI, GB, GD, GE, GH, GM,
GT, HN, HR, HU, ID, IL, IN, IS, JP, KE, KG, KM, KN,
KP, KR, KZ, LA, LC, LK, LR, LS, LT, LU, LY, MA, MD,
ME, MG, MK, MN, MW, MX, MY, MZ, NA, NG, NI,
NO, NZ, OM, PA, PE, PG, PH, PL, PT, QA, RO, RS, RU,
RW, SC, SD, SE, SG, SK, SL, SM, ST, SV, SY, TH, TJ,
TM, TN, TR, TT, TZ, UA, UG, US, UZ, VC, VN, ZA,
ZM, ZW.

(84) Bestimmungsstaaten (soweit nicht anders angegeben, für
jede verfügbare regionale Schutzrechtsart): ARIPO (BW,
GH, GM, KE, LR, LS, MW, MZ, NA, RW, SD, SL, SZ,
TZ, UG, ZM, ZW), eurasisches (AM, AZ, BY, KG, KZ,
RU, TJ, TM), europäisches (AL, AT, BE, BG, CH, CY,
CZ, DE, DK, EE, ES, FI, FR, GB, GR, HR, HU, IE, IS, IT,
LT, LU, LV, MC, MK, MT, NL, NO, PL, PT, RO, RS, SE,
SI, SK, SM, TR), OAPI (BF, BJ, CF, CG, CI, CM, GA,
GN, GQ, GW, ML, MR, NE, SN, TD, TG).

Veröffentlicht:

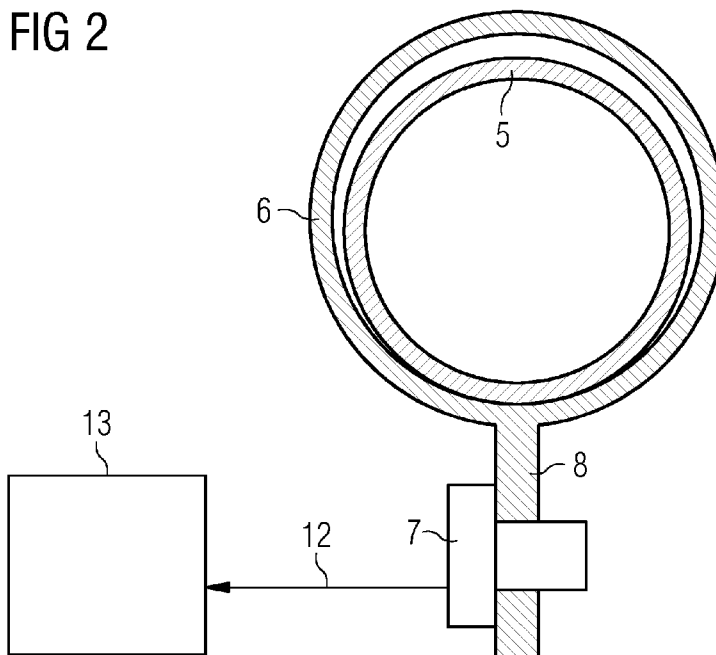
— mit internationalem Recherchenbericht (Artikel 21 Absatz
3)

[Fortsetzung auf der nächsten Seite]

(54) Title: METHOD AND DEVICE FOR CURRENT COLLECTOR FAILURE MONITORING

(54) Bezeichnung : VERFAHREN UND EINRICHTUNG ZUR STROMABNEHMERAUSFALLÜBERWACHUNG

FIG 2



(57) Abstract: The invention relates to a method for current collector failure monitoring in a rail vehicle, in which each chassis has a left (1, 3) and a right (2, 4) current collector and wherein a common electrical line (5) is guided between the current collectors (1, 2, 3, 4) and a car body busbar in a respective metal guide (6), wherein - the temperature of each metal guide is determined, - if a certain temperature of a metal guide is exceeded, a signal (12) is output and the chassis affected by the failure is determined by means of the temperature increases of the metal guides for the unaffected chassis.

(57) Zusammenfassung: Verfahren zur Stromabnehmerausfallüberwachung in einem Schienenfahrzeug, in welchem jedes Fahrwerk einen links- (1, 3) und einen rechtsseitigen (2, 4) Stromabnehmer umfasst und wobei eine gemeinsame elektrische Leitung (5) zwischen den Stromabnehmern (1, 2, 3, 4) und einer wagenkastenseitigen Sammelschiene in jeweils einer metallischen Führung (6) geführt ist, wobei - die Temperatur jeder metallischen Führung ermittelt wird, - bei Überschreiten einer bestimmten Temperatur einer metallischen Führung ein Signal (12) abgegeben wird und das

von dem Ausfall betroffene Fahrwerk durch die Temperaturerhöhungen der metallischen Führungen zu den nichtbetroffenen Fahrwerken ermittelt wird.

WO 2013/156338 A3



— vor Ablauf der für Änderungen der Ansprüche geltenden
Frist; Veröffentlichung wird wiederholt, falls
Änderungen eingehen (Regel 48 Absatz 2 Buchstabe h)

**(88) Veröffentlichungsdatum des internationalen
Recherchenberichts:**

26. Juni 2014

INTERNATIONAL SEARCH REPORT

International application No PCT/EP2013/057341

A. CLASSIFICATION OF SUBJECT MATTER INV. B60L5/00 B60L3/04 G01K1/14 G01K7/42 ADD.				
According to International Patent Classification (IPC) or to both national classification and IPC				
B. FIELDS SEARCHED				
Minimum documentation searched (classification system followed by classification symbols) B60L G01K				
Documentation searched other than minimum documentation to the extent that such documents are included in the fields searched				
Electronic data base consulted during the international search (name of data base and, where practicable, search terms used) EPO-Internal, WPI Data				
C. DOCUMENTS CONSIDERED TO BE RELEVANT				
Category*	Citation of document, with indication, where appropriate, of the relevant passages	Relevant to claim No.		
A	EP 2 312 327 A1 (MS RELAIS [FR]) 20 April 2011 (2011-04-20) the whole document -----	1-6		
A	JP H05 223649 A (HITACHI CABLE) 31 August 1993 (1993-08-31) abstract; figures 12,13,15 -----	1		
A	EP 0 853 300 A2 (SCHUNK BAHNTECHNIK GMBH [AT]) 15 July 1998 (1998-07-15) the whole document -----	1		
<input type="checkbox"/> Further documents are listed in the continuation of Box C. <input checked="" type="checkbox"/> See patent family annex.				
* Special categories of cited documents : <table style="width: 100%; border: none;"> <tr> <td style="width: 50%; border: none; vertical-align: top;"> "A" document defining the general state of the art which is not considered to be of particular relevance "E" earlier application or patent but published on or after the international filing date "L" document which may throw doubts on priority claim(s) or which is cited to establish the publication date of another citation or other special reason (as specified) "O" document referring to an oral disclosure, use, exhibition or other means "P" document published prior to the international filing date but later than the priority date claimed </td> <td style="width: 50%; border: none; vertical-align: top;"> "T" later document published after the international filing date or priority date and not in conflict with the application but cited to understand the principle or theory underlying the invention "X" document of particular relevance; the claimed invention cannot be considered novel or cannot be considered to involve an inventive step when the document is taken alone "Y" document of particular relevance; the claimed invention cannot be considered to involve an inventive step when the document is combined with one or more other such documents, such combination being obvious to a person skilled in the art "&" document member of the same patent family </td> </tr> </table>			"A" document defining the general state of the art which is not considered to be of particular relevance "E" earlier application or patent but published on or after the international filing date "L" document which may throw doubts on priority claim(s) or which is cited to establish the publication date of another citation or other special reason (as specified) "O" document referring to an oral disclosure, use, exhibition or other means "P" document published prior to the international filing date but later than the priority date claimed	"T" later document published after the international filing date or priority date and not in conflict with the application but cited to understand the principle or theory underlying the invention "X" document of particular relevance; the claimed invention cannot be considered novel or cannot be considered to involve an inventive step when the document is taken alone "Y" document of particular relevance; the claimed invention cannot be considered to involve an inventive step when the document is combined with one or more other such documents, such combination being obvious to a person skilled in the art "&" document member of the same patent family
"A" document defining the general state of the art which is not considered to be of particular relevance "E" earlier application or patent but published on or after the international filing date "L" document which may throw doubts on priority claim(s) or which is cited to establish the publication date of another citation or other special reason (as specified) "O" document referring to an oral disclosure, use, exhibition or other means "P" document published prior to the international filing date but later than the priority date claimed	"T" later document published after the international filing date or priority date and not in conflict with the application but cited to understand the principle or theory underlying the invention "X" document of particular relevance; the claimed invention cannot be considered novel or cannot be considered to involve an inventive step when the document is taken alone "Y" document of particular relevance; the claimed invention cannot be considered to involve an inventive step when the document is combined with one or more other such documents, such combination being obvious to a person skilled in the art "&" document member of the same patent family			
Date of the actual completion of the international search	Date of mailing of the international search report			
28 April 2014	08/05/2014			
Name and mailing address of the ISA/ European Patent Office, P.B. 5818 Patentlaan 2 NL - 2280 HV Rijswijk Tel. (+31-70) 340-2040, Fax: (+31-70) 340-3016	Authorized officer Bolder, Arthur			

INTERNATIONAL SEARCH REPORT

Information on patent family members

International application No
PCT/EP2013/057341

Patent document cited in search report	Publication date	Patent family member(s)	Publication date
EP 2312327	A1	EP 2312327 A1	20-04-2011
		FR 2951551 A1	22-04-2011

JP H05223649	A	JP 2946926 B2	13-09-1999
		JP H05223649 A	31-08-1993

EP 0853300	A2	NONE	

INTERNATIONALER RECHERCHENBERICHT

Internationales Aktenzeichen

PCT/EP2013/057341

A. KLASSIFIZIERUNG DES ANMELDUNGSGEGENSTANDES
 INV. B60L5/00 B60L3/04 G01K1/14 G01K7/42
 ADD.

Nach der Internationalen Patentklassifikation (IPC) oder nach der nationalen Klassifikation und der IPC

B. RECHERCHIERTE GEBIETE

Recherchiertes Mindestprüfstoff (Klassifikationssystem und Klassifikationssymbole)
 B60L G01K

Recherchierte, aber nicht zum Mindestprüfstoff gehörende Veröffentlichungen, soweit diese unter die recherchierten Gebiete fallen

Während der internationalen Recherche konsultierte elektronische Datenbank (Name der Datenbank und evtl. verwendete Suchbegriffe)

EPO-Internal, WPI Data

C. ALS WESENTLICH ANGESEHENE UNTERLAGEN

Kategorie*	Bezeichnung der Veröffentlichung, soweit erforderlich unter Angabe der in Betracht kommenden Teile	Betr. Anspruch Nr.
A	EP 2 312 327 A1 (MS RELAIS [FR]) 20. April 2011 (2011-04-20) das ganze Dokument -----	1-6
A	JP H05 223649 A (HITACHI CABLE) 31. August 1993 (1993-08-31) Zusammenfassung; Abbildungen 12,13,15 -----	1
A	EP 0 853 300 A2 (SCHUNK BAHNTECHNIK GMBH [AT]) 15. Juli 1998 (1998-07-15) das ganze Dokument -----	1

Weitere Veröffentlichungen sind der Fortsetzung von Feld C zu entnehmen Siehe Anhang Patentfamilie

<p>* Besondere Kategorien von angegebenen Veröffentlichungen :</p> <p>"A" Veröffentlichung, die den allgemeinen Stand der Technik definiert, aber nicht als besonders bedeutsam anzusehen ist</p> <p>"E" frühere Anmeldung oder Patent, die bzw. das jedoch erst am oder nach dem internationalen Anmeldedatum veröffentlicht worden ist</p> <p>"L" Veröffentlichung, die geeignet ist, einen Prioritätsanspruch zweifelhaft erscheinen zu lassen, oder durch die das Veröffentlichungsdatum einer anderen im Recherchenbericht genannten Veröffentlichung belegt werden soll oder die aus einem anderen besonderen Grund angegeben ist (wie ausgeführt)</p> <p>"O" Veröffentlichung, die sich auf eine mündliche Offenbarung, eine Benutzung, eine Ausstellung oder andere Maßnahmen bezieht</p> <p>"P" Veröffentlichung, die vor dem internationalen Anmeldedatum, aber nach dem beanspruchten Prioritätsdatum veröffentlicht worden ist</p>	<p>"T" Spätere Veröffentlichung, die nach dem internationalen Anmeldedatum oder dem Prioritätsdatum veröffentlicht worden ist und mit der Anmeldung nicht kollidiert, sondern nur zum Verständnis des der Erfindung zugrundeliegenden Prinzips oder der ihr zugrundeliegenden Theorie angegeben ist</p> <p>"X" Veröffentlichung von besonderer Bedeutung; die beanspruchte Erfindung kann allein aufgrund dieser Veröffentlichung nicht als neu oder auf erfinderischer Tätigkeit beruhend betrachtet werden</p> <p>"Y" Veröffentlichung von besonderer Bedeutung; die beanspruchte Erfindung kann nicht als auf erfinderischer Tätigkeit beruhend betrachtet werden, wenn die Veröffentlichung mit einer oder mehreren Veröffentlichungen dieser Kategorie in Verbindung gebracht wird und diese Verbindung für einen Fachmann naheliegend ist</p> <p>"&" Veröffentlichung, die Mitglied derselben Patentfamilie ist</p>
--	---

Datum des Abschlusses der internationalen Recherche 28. April 2014	Absendedatum des internationalen Recherchenberichts 08/05/2014
--	--

Name und Postanschrift der Internationalen Recherchenbehörde Europäisches Patentamt, P.B. 5818 Patentlaan 2 NL - 2280 HV Rijswijk Tel. (+31-70) 340-2040, Fax: (+31-70) 340-3016	Bevollmächtigter Bediensteter Bolder, Arthur
--	--

INTERNATIONALER RECHERCHENBERICHT

Angaben zu Veröffentlichungen, die zur selben Patentfamilie gehören

Internationales Aktenzeichen

PCT/EP2013/057341

Im Recherchenbericht angeführtes Patentdokument	Datum der Veröffentlichung	Mitglied(er) der Patentfamilie	Datum der Veröffentlichung	
EP 2312327	A1	20-04-2011	EP 2312327 A1	20-04-2011
			FR 2951551 A1	22-04-2011

JP H05223649	A	31-08-1993	JP 2946926 B2	13-09-1999
			JP H05223649 A	31-08-1993

EP 0853300	A2	15-07-1998	KEINE	
