



(12) 实用新型专利

(10) 授权公告号 CN 205188648 U

(45) 授权公告日 2016. 04. 27

(21) 申请号 201521003107. 8

(22) 申请日 2015. 12. 07

(73) 专利权人 袁锐

地址 210000 江苏省南京市栖霞区十字街  
70号13幢2单元304室

(72) 发明人 袁锐

(74) 专利代理机构 南京苏高专利商标事务所  
(普通合伙) 32204

代理人 柏尚春

(51) Int. Cl.

D06F 57/08(2006. 01)

D06F 57/12(2006. 01)

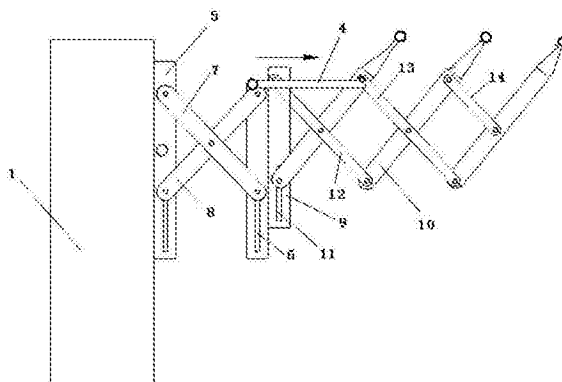
权利要求书1页 说明书3页 附图3页

(54) 实用新型名称

一种多功能户外推拉晾衣架

(57) 摘要

本实用新型公开了一种多功能户外推拉晾衣架,包括第一联动晾衣架,所述第一联动晾衣架为收缩晾衣架;所述第一联动晾衣架由内至外包括支撑架和三根横杆;每根横杆两端均设有与对应横杆垂直连接的第一竖杆;内侧的两个第一竖杆顶部均设有一端与内侧的第一竖杆铰接的延长杆,两个延长杆之间设有推杆。本实用新型结构设计合理,成本低廉,操作方便、无需将身体伸出窗外晾晒物品,安全性强,能增加晾晒的空间,能晾晒各种物品,实用性强。本实用新型结构设计合理,成本低廉,操作方便、能方便打开或收缩第一联动晾衣架,能增加晾晒的空间,能晾晒各种物品,实用性强。



1. 一种多功能户外推拉晾衣架,其特征在于:包括第一联动晾衣架(3),所述第一联动晾衣架(3)为收缩晾衣架;所述第一联动晾衣架(3)由内至外包括支撑架和三根横杆(15);每根横杆(15)两端均设有与对应横杆(15)垂直连接的第一竖杆(10);所述支撑架包括两根平行设置的竖直支撑杆(9);所述支撑杆(9)侧壁底部设有第一滑槽(11),内侧第一竖杆(10)底部通过第一滑槽(11)与支撑杆(9)滑动连接;第一联动晾衣架(3)两侧由内至外均设有第一铰杆(12)、第二铰杆(13)和第三铰杆(14);所述第一铰杆(12)顶部与对应边的支撑杆(9)顶部铰接,底部与中间的第一竖杆(10)底部铰接,中部与内侧第一竖杆(10)铰接;所述第二铰杆(13)顶部与对应边的内侧第一竖杆(10)顶部铰接,底部与外侧第一竖杆(10)底部铰接,中部与中间的第一竖杆(10)铰接;所述第三铰杆(14)顶部与对应边的中间的第一竖杆(10)顶部铰接,底部与外侧第一竖杆(10)中间部铰接;内侧的两个第一竖杆(10)顶部均设有一端与内侧的第一竖杆(10)铰接的延长杆(4),两个延长杆(4)之间设有推杆(16)。

2. 如权利要求1所述的多功能户外推拉晾衣架,其特征在于:所述第一联动晾衣架(3)由内至外包括支撑架和三根水平高度相等的横杆(15);每根横杆(15)两端均设有与对应横杆(15)垂直连接的第一竖杆(10);所述支撑架包括两根平行设置的竖直支撑杆(9);所述支撑杆(9)侧壁底部设有第一滑槽(11),内侧第一竖杆(10)底部通过第一滑槽(11)与支撑杆(9)滑动连接;每根横杆(15)下方均设有一个以上与横杆(15)连接的挂钩(19),由内到外每根横杆(15)上的挂钩(19)长度递增,形成阶梯状。

3. 如权利要求1或2所述的多功能户外推拉晾衣架,其特征在于:还包括第二联动晾衣架(2),所述第二联动晾衣架(2)与支撑架固连。

4. 如权利要求3所述的多功能户外推拉晾衣架,其特征在于:所述第二联动晾衣架(2)为固定支架(17)。

5. 如权利要求3所述的多功能户外推拉晾衣架,其特征在于:所述第二联动晾衣架(2)为水平收缩支架(18)。

6. 如权利要求5所述的多功能户外推拉晾衣架,其特征在于:所述第二联动晾衣架(2)包括两根由内至外平行设置的第二横杆(15),每根第二横杆(15)两端均设有与对应第二横杆(15)垂直连接的第二竖杆(5),每侧两根第二竖杆(5)之间均设有连接件,每根第二竖杆(5)底部均设有第二滑槽(6),连接件底端与第二竖杆(5)滑动连接;所述连接件为X型结构,包括交叉铰接的第一连接杆(7)和第二连接杆(8),交叉点通过铆钉固定,第一连接杆(7)顶部与内侧第二竖杆(5)铰接,底部与外侧第二竖杆(5)滑动连接;第二连接杆(8)顶部与外侧第二竖杆(5)铰接,底部与内侧第二竖杆(5)滑动连接。

## 一种多功能户外推拉晾衣架

### 技术领域

[0001] 本实用新型涉及一种多功能户外推拉晾衣架。

### 背景技术

[0002] 户外推拉晾衣架以其独特的功能性,被市场认可已久,技术已经非常成熟想要做出任何小的改进已经非常困难,但实用性能并非十分完善。现有的户外推拉晾衣架,一般存在以下优缺点:传统户外推拉晾衣架为多根晾衣杆同时联动;当使用时,收缩在一起的晾衣杆必须打开,而打开后第一根晾衣杆与最末端晾衣杆距离会拉开很多,这样在挂晒衣物时,使用者想将衣物挂到远端必须将身体伸展开,头部甚至躯干部分都要伸到窗外,使用起来十分不便,而且存在一定的安全隐患,如果每根晾衣杆都设置为单独推拉又过于繁琐不便使用。

### 实用新型内容

[0003] 实用新型目的:为克服现有技术不足,本实用新型旨在提供一种多功能户外推拉晾衣架。

[0004] 技术方案:为解决上述技术问题,本实用新型采用如下技术方案:

[0005] 一种多功能户外推拉晾衣架,包括第一联动晾衣架,所述第一联动晾衣架为收缩晾衣架;所述第一联动晾衣架由内至外包括支撑架和三根横杆;每根横杆两端均设有与对应横杆垂直连接的第一竖杆;所述支撑架包括两根平行设置的竖直支撑杆;所述支撑杆侧壁底部设有第一滑槽,内侧第一竖杆底部通过第一滑槽与支撑杆滑动连接;第一联动晾衣架两侧由内至外均设有第一铰杆、第二铰杆和第三铰杆;所述第一铰杆顶部与对应边的支撑杆顶部铰接,底部与中间的第一竖杆底部铰接,中部与内侧第一竖杆铰接;所述第一铰杆顶部与对应边的内侧第一竖杆顶部铰接,底部与外侧第一竖杆底部铰接,中部与中间的第一竖杆铰接;所述第三铰杆顶部与对应边的中间的第一竖杆顶部铰接,底部与外侧第一竖杆中间部铰接;内侧的两个第一竖杆顶部均设有一端与内侧的第一竖杆铰接的延长杆,两个延长杆之间设有推杆。

[0006] 工作原理:本实用新型多功能户外推拉晾衣架,延长杆的设置便于打开或收缩第一联动晾衣架,且能增加晾晒空间。

[0007] 所述第一联动晾衣架由内至外包括支撑架和三根水平高度相等的横杆;每根横杆两端均设有与对应横杆垂直连接的第一竖杆;所述支撑架包括两根平行设置的竖直支撑杆;所述支撑杆侧壁底部设有第一滑槽,内侧第一竖杆底部通过第一滑槽与支撑杆滑动连接;每根横杆下方均设有一个以上与横杆连接的挂钩;由内到外每根横杆上的挂钩长度递增,形成阶梯状;能将衣架直接挂在挂钩上,防止衣架被风吹动时因左右移动而掉落。

[0008] 还包括第二联动晾衣架,所述第二联动晾衣架与支撑架固连,能增加晾晒空间。

[0009] 所述第二联动晾衣架为固定支架,能将第一联动晾衣架与阳台墙体隔出空挡,使挂晒衣物时衣物不易与墙体刮擦。

[0010] 所述第二联动晾衣架为水平收缩晾支架;能使第一联动晾衣架能够收放,方便晾晒各种不可折叠的物品。

[0011] 所述第一联动晾衣架包括两根由内至外平行设置的横杆,每根横杆两端均设有与对应横杆垂直连接的第一竖杆,每侧两根第一竖杆之间均设有连接件,每根第一竖杆底部均设有第一滑槽,连接件底端与第一竖杆滑动连接;所述连接件为X型结构,包括交叉铰接的第一连接杆和第二连接杆,交叉点通过铆钉固定,第一连接杆顶部与内侧第一竖杆铰接,底部与外侧第一竖杆滑动连接;第二连接杆顶部与外侧第一竖杆铰接,底部与内侧第一竖杆滑动连接;能使第一联动晾衣架收放,方便晾晒各种不可折叠的物品

[0012] 上述内侧均为靠近阳台一侧,外侧均为远离阳台一侧。

[0013] 本实用新型未提及的技术均为现有技术。

[0014] 有益效果:本实用新型结构设计合理,成本低廉,操作方便、能方便打开或收缩第一联动晾衣架,能增加晾晒的空间,能晾晒各种物品,实用性强。

### 附图说明

[0015] 图1为本实用新型第二联动晾衣架为水平收缩支架结构示意图;

[0016] 图2为图1展开状态图;

[0017] 图3为图2的俯视示意图;

[0018] 图4为本实用新型实施例2结构示意图;

[0019] 图5为本实用新型实施例3结构示意图;

[0020] 图中,1为固定立面、2为第二联动晾衣架、3为第一联动晾衣架、4为延长杆、5为第二竖杆、6为第二滑槽、7为第一连接杆、8为第二连接杆、9为支撑杆、10为第一竖杆、11为第一滑槽、12为第一铰杆、13为第二铰杆、14为第三铰杆、15为横杆、16为推杆、17为固定支架、18为水平收缩支架、19为挂钩。

### 具体实施方式

[0021] 为了更好地理解本实用新型,下面结合实施例进一步阐明本实用新型的内容,但本实用新型的内容不仅仅局限于下面的实施例。

[0022] 实施例1

[0023] 如图1-3所示,一种多功能户外推拉晾衣架,包括第一联动晾衣架3,所述第一联动晾衣架3为阶梯式收缩晾衣架;所述第一联动晾衣架3由内至外包括支撑架和三根横杆15;每根横杆15两端均设有与对应横杆15垂直连接的第一竖杆10;所述支撑架包括两根平行设置的竖直支撑杆9;所述支撑杆9侧壁底部设有第一滑槽11,内侧第一竖杆10底部通过第一滑槽11与支撑杆9滑动连接;第一联动晾衣架3两侧由内至外均设有第一铰杆12、第二铰杆13和第三铰杆14;所述第一铰杆12顶部与对应边的支撑杆9顶部铰接,底部与中间的第一竖杆10底部铰接,中部与内侧第一竖杆10铰接;所述第二铰杆13顶部与对应边的内侧第一竖杆10顶部铰接,底部与外侧第一竖杆10底部铰接,中部与中间的第一竖杆10铰接;所述第三铰杆14顶部与对应边的中间的第一竖杆10顶部铰接,底部与外侧第一竖杆10中间部铰接;内侧的两个第一竖杆10顶部均设有一端与内侧的第一竖杆10铰接的延长杆4,两个延长杆4之间设有推杆16;还包括第二联动晾衣架2,所述第二联动晾衣架2与支撑架固连,第二联动

晾衣架2设在固定立面1与第一联动晾衣架3之间;所述第二联动晾衣架2为水平收缩支架18;所述第二联动晾衣架2包括两根由内至外平行设置的第二横杆15,每根第二横杆15两端均设有与对应第二横杆15垂直连接的第二竖杆5,每侧两根第二竖杆5之间均设有连接件,每根第二竖杆5底部均设有第二滑槽6,连接件底端与第二竖杆5滑动连接;所述连接件为X型结构,包括交叉铰接的第一连接杆7和第二连接杆8,交叉点通过铆钉固定,第一连接杆7顶部与内侧第二竖杆5铰接,底部与外侧第二竖杆5滑动连接;第二连接杆8顶部与外侧第二竖杆5铰接,底部与内侧第二竖杆5滑动连接。

[0024] 本实用新型多功能户外推拉晾衣架,可在阶梯式收缩晾衣架不被打开的情况下,将衣物挂晒在各个晾衣杆上,不需打开衣架,探出身体才能挂晒衣物,提高了安全性;两级联动伸缩,增加了晾晒空间,同时第一联动晾衣架3将第二联动晾衣架2与固定立面1隔出空挡,使挂晒衣物时衣物不易与固定立面1刮擦。本实用新型结构设计合理,成本低廉,操作方便、无需将身体伸出窗外晾晒物品,安全性强,能增加晾晒的空间,能晾晒各种物品,实用性强。

[0025] 实施例2

[0026] 如图4所示,与实施例1基本相同,所不同的是:第二联动晾衣架2为固定支架17。

[0027] 实施例3

[0028] 如图5所示,与实施例1基本相同,所不同的是:第一联动晾衣架3由内至外包括支撑架和三根水平高度相等的横杆15;每根横杆15两端均设有与对应横杆15垂直连接的第一竖杆10;所述支撑架包括两根平行设置的竖直支撑杆9;所述支撑杆9侧壁底部设有第一滑槽11,内侧第一竖杆10底部通过第一滑槽11与支撑杆9滑动连接;每根横杆15下方均设有一个以上与横杆15连接的挂钩19;由内到外每根横杆上的挂钩长度递增,形成阶梯状。

[0029] 上述挂钩19能将衣架直接挂在挂钩19上,防止衣架被风吹动时因左右移动而掉落。

[0030] 以上仅是本实用新型的优选实施方式,应当指出:对于本技术领域的普通技术人员来说,在不脱离本实用新型原理的前提下,还可以对各设施位置进行调整,这些调整也应视为本实用新型的保护范围。

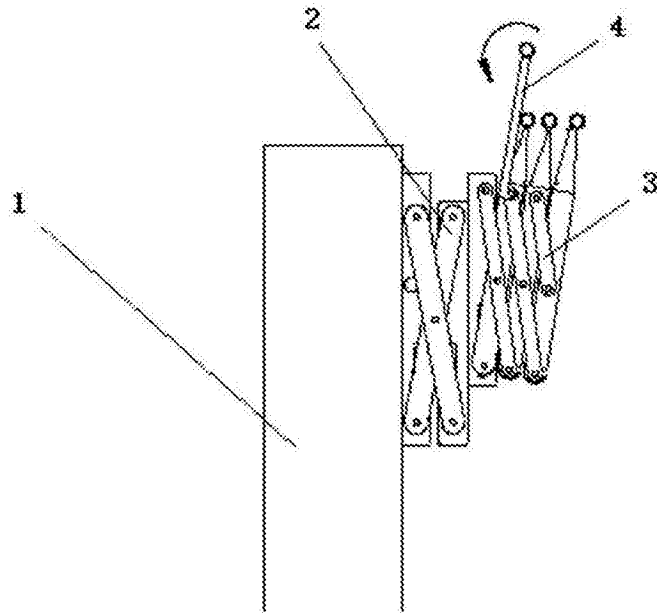


图1

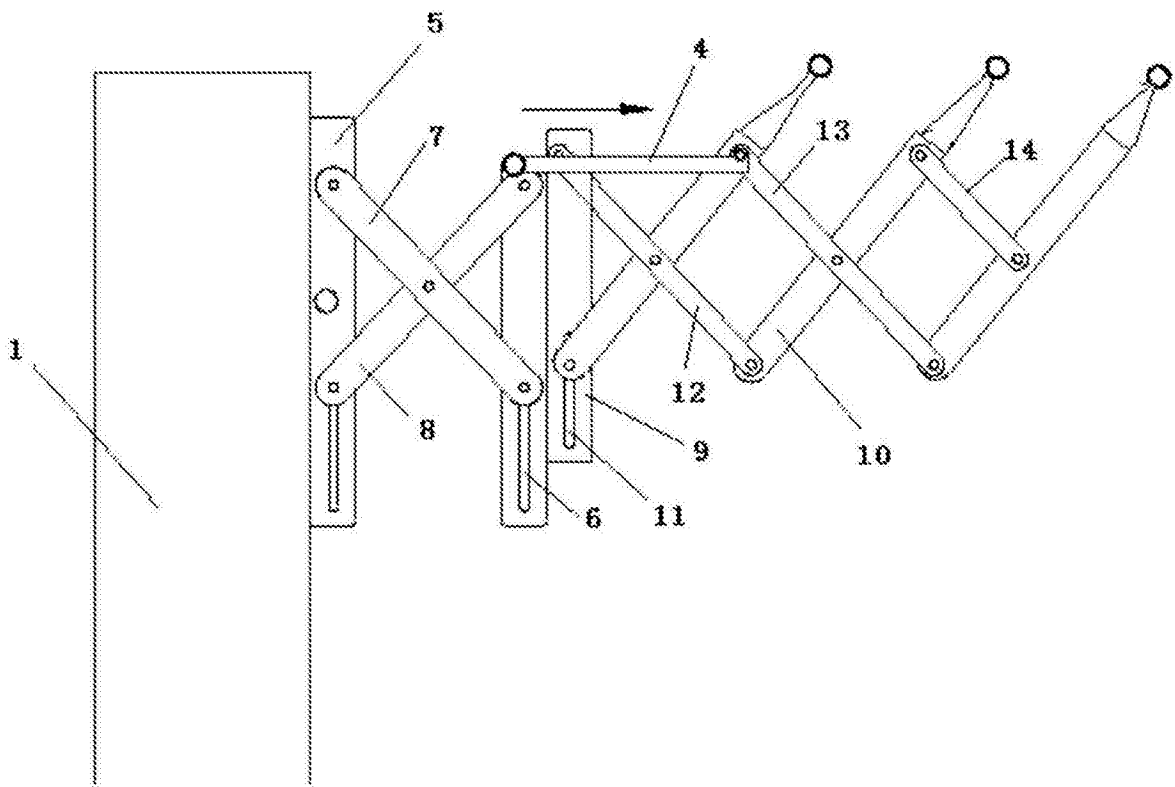


图2

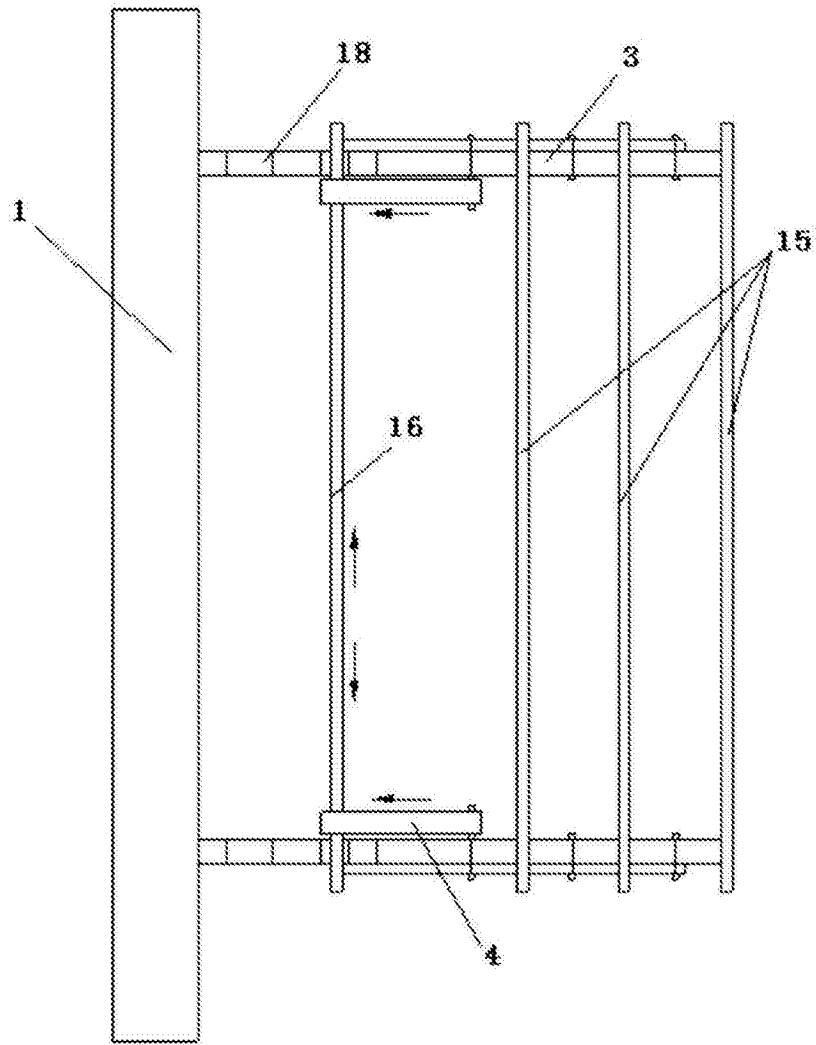


图3

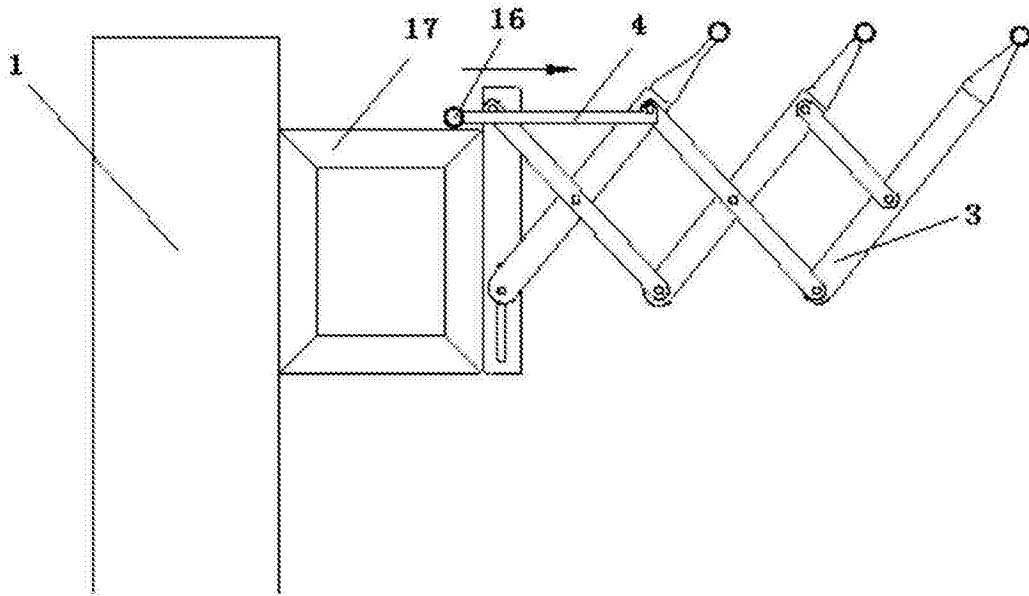


图4

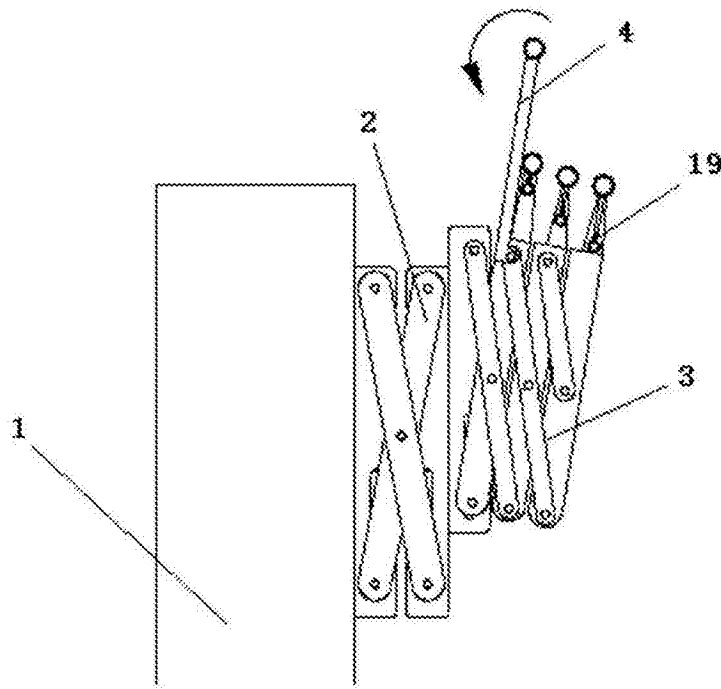


图5