



## (12) 实用新型专利

(10) 授权公告号 CN 218387075 U

(45) 授权公告日 2023. 01. 24

(21) 申请号 202222124844.X

(22) 申请日 2022.08.12

(73) 专利权人 华电四川发电有限公司瓦屋山分公司

地址 620300 四川省眉山市洪雅县瓦屋山镇青龙村三组

(72) 发明人 苟方映 马严峰 宋伟 赵斌

(74) 专利代理机构 成都元信知识产权代理有限公司 51234

专利代理师 李俊华

(51) Int. Cl.

H02K 5/20 (2006.01)

H02K 9/19 (2006.01)

H02K 9/04 (2006.01)

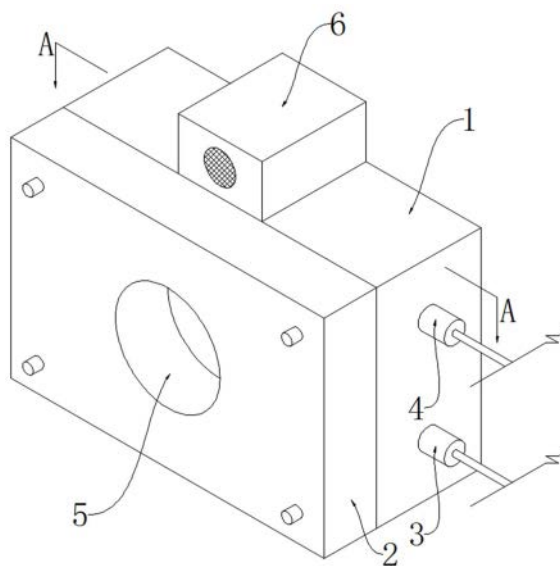
权利要求书1页 说明书3页 附图4页

### (54) 实用新型名称

一种水力发电机组水导冷却器

### (57) 摘要

本实用新型公开了一种水力发电机组水导冷却器,属于发电机组冷却技术领域,包括冷却外箱和锁定盖,上述锁定盖和冷却外箱的中部分别开设有相通的第一电机延伸孔和第二电机延伸孔,上述第二电机延伸孔的外缘面设有U形的冷却槽,上述冷却槽的内部嵌合有冷却导管,上述冷却导管与冷却槽的内部可拆连接,上述冷却外箱的一侧设有出水部和进水部,上述出水部和进水部分别连接有输水管和出水管,上述冷却外箱的顶端设有散热外罩,上述散热外罩的内部架设有第二散热风扇,上述第二散热风扇与冷却外箱的连接端设有集中散热槽,该水力发电机组水导冷却器,多种散热机构联合散热使得散热性能较高,可较为有效的降低发电机组过热的几率。



1. 一种水力发电机组水导冷却器,包括冷却外箱(1)和锁定盖(2),其特征在于:所述锁定盖(2)与冷却外箱(1)固定连接,所述锁定盖(2)和冷却外箱(1)的中部分别开设有相通的第一电机延伸孔(5)和第二电机延伸孔(9),所述第二电机延伸孔(9)的外缘面设有U形的冷却槽(7),所述冷却槽(7)的内部嵌合有冷却导管(8),所述冷却导管(8)与冷却槽(7)的内部可拆连接,所述冷却外箱(1)的一侧设有出水部(3)和进水部(4),所述出水部(3)和进水部(4)分别连接有输水管和出水管,所述冷却外箱(1)的顶端设有散热外罩(6),所述散热外罩(6)的内部架设有第二散热风扇(18),所述第二散热风扇(18)与冷却外箱(1)的连接端设有集中散热槽(19)。

2. 根据权利要求1所述的一种水力发电机组水导冷却器,其特征在于:所述进水部(4)朝向冷却外箱(1)内的一端设有主水泵(10),所述主水泵(10)通过导管与进水部(4)相通,所述主水泵(10)远离进水部(4)的一端与冷却导管(8)的一端相通。

3. 根据权利要求2所述的一种水力发电机组水导冷却器,其特征在于:所述冷却导管(8)远离主水泵(10)的一端设有水流导向管(16),所述水流导向管(16)远离冷却导管(8)的一端与出水部(3)相通。

4. 根据权利要求1所述的一种水力发电机组水导冷却器,其特征在于:所述冷却槽(7)的U型端开设有第二散热槽(13),所述冷却槽(7)的上下两端分别设有第一散热槽(11),所述第二散热槽(13)的一端设有导向管(12),所述导向管(12)通过连接管与一端的第一散热槽(11)相通。

5. 根据权利要求4所述的一种水力发电机组水导冷却器,其特征在于:所述第二散热槽(13)远离导向管(12)的一端设有第一散热箱(14),所述第一散热箱(14)的内部嵌合有第一散热风扇(15),所述第一散热箱(14)远离第二散热槽(13)的一端设有输送口(17),所述输送口(17)通过连接管与另一端的第一散热槽(11)内部相通。

6. 根据权利要求5所述的一种水力发电机组水导冷却器,其特征在于:通过输送口(17)与第一散热箱(14)相通的一端第一散热槽(11)在远离冷却导管(8)的一端通过集中散热槽(19)与散热外罩(6)相通,所述散热外罩(6)的内部嵌合有第二散热风扇(18)。

## 一种水力发电机组水导冷却器

### 技术领域

[0001] 本实用新型属于发电机组冷却技术领域,具体涉及一种水力发电机组水导冷却器。

### 背景技术

[0002] 水力发电机组,与其他的常规发电机组基本相同,都是采用某种动力驱动发电机组的发电轮进行发电,只是水力发电机组相交于火力等采用的是自然的河流流量从而完成发电,水力发电机组在发电的过程中仍然具有会持续发热的特性,因此需要进行及时的散热以便减少发电机组由于过热造成停机的几率。

[0003] 传统的水力发电机组的发电核心往往是通过水导进行冷却,但是如此水导也会在功率进一步提升时出现过热,从而限制了发电机组的发电功率,因此需有种改进型的水力发电机组水导冷却器来弥补这一缺陷。

### 实用新型内容

[0004] 本实用新型的目的在于提供一种水力发电机组水导冷却器,以解决上述背景技术中提出的问题。

[0005] 为实现上述目的,本实用新型提供如下技术方案:一种水力发电机组水导冷却器,包括冷却外箱和锁定盖,上述锁定盖与冷却外箱固定连接,上述锁定盖和冷却外箱的中部分别开设有相通的第一电机延伸孔和第二电机延伸孔,上述第二电机延伸孔的外缘面设有U形的冷却槽,上述冷却槽的内部嵌合有冷却导管,上述冷却导管与冷却槽的内部可拆连接,上述冷却外箱的一侧设有出水部和进水部,上述出水部和进水部分别连接有输水管和出水管,上述冷却外箱的顶端设有散热外罩,上述散热外罩的内部架设有第二散热风扇,上述第二散热风扇与冷却外箱的连接端设有集中散热槽。

[0006] 进一步的,上述进水部朝向冷却外箱内的一端设有主水泵,上述主水泵通过导管与进水部相通,上述主水泵远离进水部的一端与冷却导管的一端相通。

[0007] 进一步的,上述冷却导管远离主水泵的一端设有水流导向管,上述水流导向管远离冷却导管的一端与出水部相通。

[0008] 进一步的,上述冷却槽的U型端开设有第二散热槽,上述冷却槽的上下两端分别设有第一散热槽,上述第二散热槽的一端设有导向管,上述导向管通过连接管与一端的第一散热槽相通。

[0009] 进一步的,上述第二散热槽远离导向管的一端设有第一散热箱,上述第一散热箱的内部嵌合有第一散热风扇,上述第一散热箱远离第二散热槽的一端设有输送口,上述输送口通过连接管与另一端的第一散热槽内部相通。

[0010] 进一步的,通过输送口与第一散热箱相通的一端第一散热槽在远离冷却导管的一端通过集中散热槽与散热外罩相通,上述散热外罩的内部嵌合有第二散热风扇。

[0011] 该水力发电机组水导冷却器的技术效果和优点:由于冷却导管的设立,使得发电

机组的热量会通过主水泵泵入冷却导管内的水进行散热,并由于水源并非在冷却导管内固定而是通过进水部进行循环,因此热量通过流动的水源进行带出,从而提高一定的散热效率;

[0012] 由于第一散热箱和散热外罩的设立,冷却导管内的水源热量同时在到达阈值之前经由第一散热箱的第一散热风扇的启动将冷却导管内的热量集中在两个第一散热槽以及一个第二散热槽内,并通过散热外罩内的第二散热风扇进行热量排出,进一步的降低了冷却导管内水温过高造成停机的几率。

### 附图说明

[0013] 图1为本实用新型实施例的结构示意图;

[0014] 图2为本实用新型实施例的拆分结构示意图;

[0015] 图3为本实用新型图1中实施例沿A-A处的剖视图;

[0016] 图4为本实用新型实施例第一散热箱的内部结构示意图;

[0017] 图5为本实用新型实施例散热外罩的内部结构示意图。

[0018] 图中:1、冷却外箱;2、锁定盖;3、出水部;4、进水部;5、第一电机延伸孔;6、散热外罩;7、冷却槽;8、冷却导管;9、第二电机延伸孔;10、主水泵;11、第一散热槽;12、导向管;13、第二散热槽;14、第一散热箱;15、第一散热风扇;16、水流导向管;17、输送口;18、第二散热风扇;19、集中散热槽。

### 具体实施方式

[0019] 下面将结合本实用新型实施例中的附图,对本实用新型实施例中的技术方案进行清楚、完整地描述,显然,所描述的实施例仅仅是本实用新型一部分实施例,而不是全部的实施例。

[0020] 请参阅如图1-图5所示的一种水力发电机组水导冷却器,包括冷却外箱1和锁定盖2,锁定盖2与冷却外箱1固定连接,锁定盖2和冷却外箱1的中部分别开设有相通的第一电机延伸孔5和第二电机延伸孔9,第二电机延伸孔9的外缘面设有U形的冷却槽7,冷却槽7的内部嵌合有冷却导管8,冷却导管8与冷却槽7的内部可拆连接,发电机组通过第一电机延伸孔5和第二电机延伸孔9穿插完成套设,随后发电机组通过冷却槽7与冷却导管8的水动完成散热,冷却导管8与冷却槽7的可拆连接,使得冷却导管8可根据情况进行拆卸调换,以便进行及时的维护从而确保正常的散热性;

[0021] 冷却槽7的U型端开设有第二散热槽13,冷却槽7的上下两端分别设有第一散热槽11,第二散热槽13的一端设有导向管12,导向管12通过连接管与一端的第一散热槽11相通,第二散热槽13远离导向管12的一端设有第一散热箱14,第一散热箱14的内部嵌合有第一散热风扇15,第一散热箱14远离第二散热槽13的一端设有输送口17,输送口17通过连接管与另一端的第一散热槽11内部相通,经由冷却槽7内输送的热量,通过两个第一散热槽11以及一个第二散热槽13将冷却槽7内的冷却导管8内水源的热量进行排出,热量首先通过第一散热箱14的第一散热风扇15进行集中散热排放,从而使得冷却导管8内水源的热量通过三处进行同时排热;

[0022] 冷却外箱1的一侧设有出水部3和进水部4,出水部3和进水部4分别连接有输水管

和出水管,进水部4朝向冷却外箱1内的一端设有主水泵10,主水泵10通过导管与进水部4相通,主水泵10远离进水部4的一端与冷却导管8的一端相通,冷却导管8远离主水泵10的一端设有水流导向管16,水流导向管16远离冷却导管8的一端与出水部3相通,冷却导管8内的水源除开进行外部散热以外,还通过主水泵10经由进水部4将外部水源引入冷却导管8的内部,同时水源经由水流导向管16沿着出水部3进行导出,使得水源在冷却导管8的内部始终处于循环状态,进一步的降低了冷却导管8的内部水源温度过高的几率;

[0023] 冷却外箱1的顶端设有散热外罩6,散热外罩6的内部架设有第二散热风扇18,第二散热风扇18与冷却外箱1的连接端设有集中散热槽19,通过输送口17与第一散热箱14相通的一端第一散热槽11在远离冷却导管8的一端通过集中散热槽19与散热外罩6相通,散热外罩6的内部嵌合有第二散热风扇18,通过两个第一散热槽11以及一个第二散热槽13将冷却槽7内的冷却导管8内水源的热量集中于由于一端的第一散热槽11通过集中散热槽19与散热外罩6相通,因此当散热外罩6内的第二散热风扇18运作时得以将热量进行排放,从而进一步的降低冷却导管8内水源的热量。

[0024] 该水力发电机组水导冷却器,使用时,首先将外部水源通过主水泵10进水部4将外部水源引入冷却导管8的内部,通过水流的流动将穿插于第一电机延伸孔5和第二电机延伸孔9的发电机组的热量进行导出,但是由于光凭水流的流动不足以将功率提升时的热量进行引导,即为水的热容比始终有限,因此冷却导管8同时通过第一散热槽11以及一个第二散热槽13将冷却槽7内的冷却导管8内水源的热量进行排出;

[0025] 两个第一散热槽11以及一个第二散热槽13经由第一散热箱14内的第一散热风扇15进行集中散热排放,从而使得冷却导管8内水源的热量通过两个第一散热槽11以及一个第二散热槽13三处进行同时排热,第一散热箱14通过第一散热风扇15引导的热量随后经由集中散热槽19导入散热外罩6的内部,并通过散热外罩6内的第二散热风扇18将热量导出,从而完成对冷却导管8内部水源的热量进行一定的限定。

[0026] 以上所述,仅为实用新型较佳的具体实施方式,但实用新型的保护范围并不局限于此,任何熟悉本技术领域的技术人员在实用新型揭露的技术范围内,根据实用新型的技术方案及其实用新型构思加以等同替换或改变,都应涵盖在实用新型的保护范围之内。

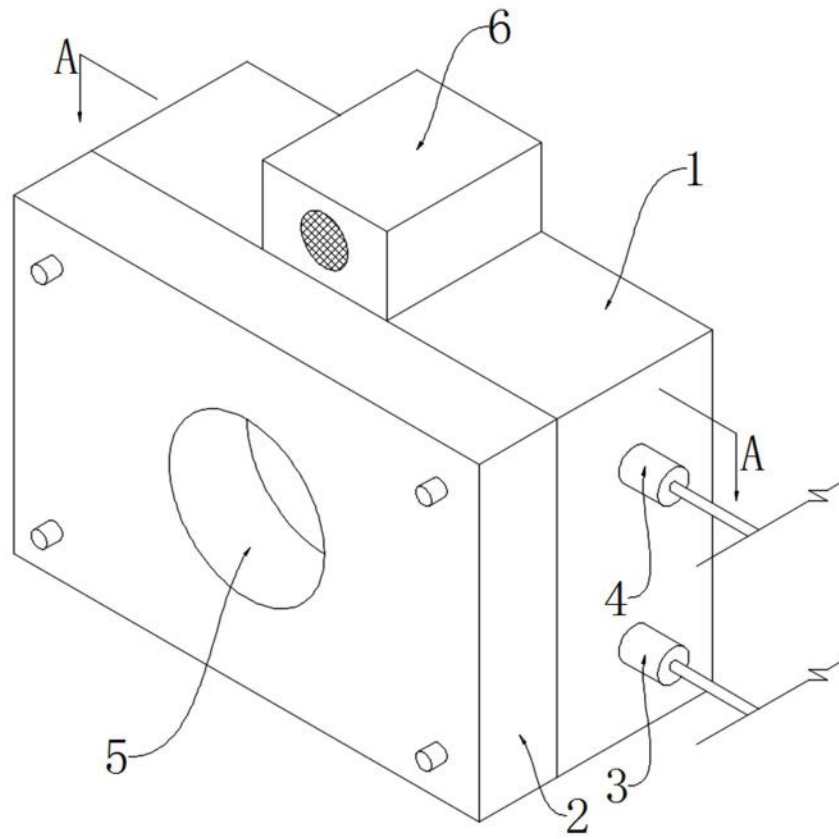


图1

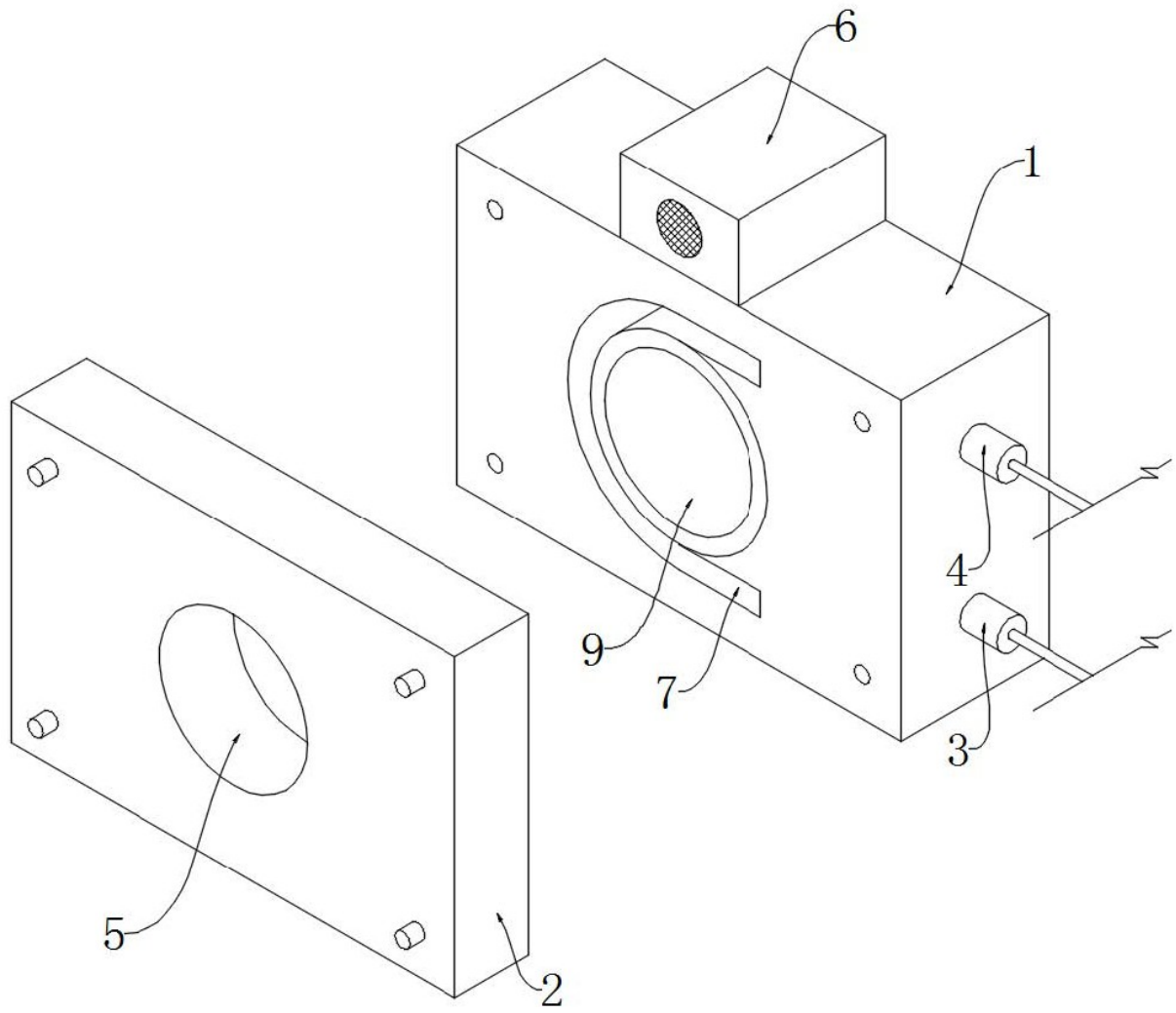


图2

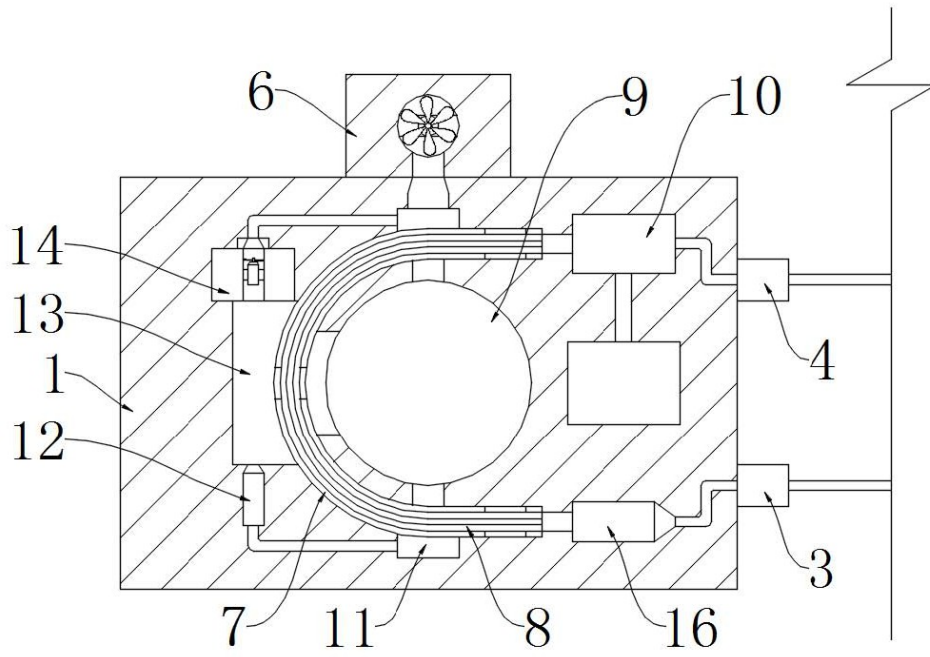


图3

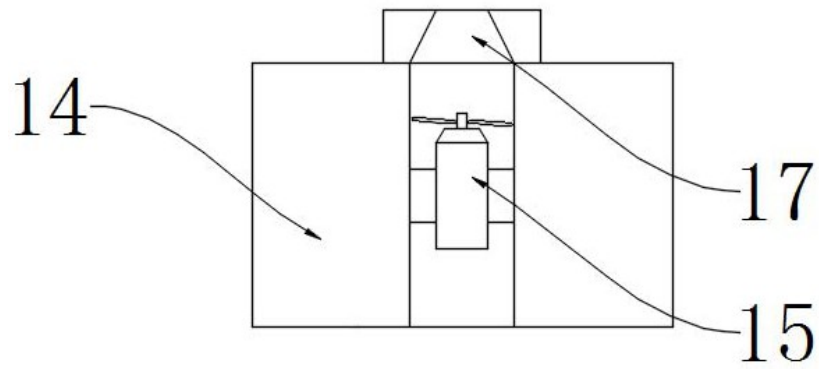


图4

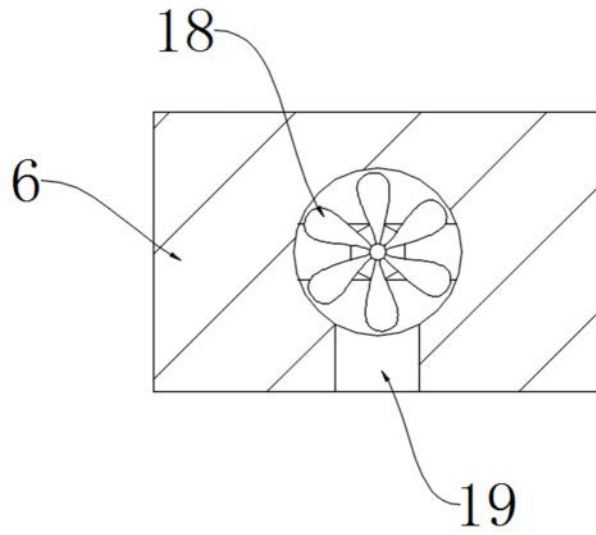


图5