

**NORGE**

[B] (11) **UTLEGNINGSSKRIFT** Nr. 131014



**STYRET  
FOR DET INDUSTRIELLE  
RETTSVERN**

- (51) Int. Cl. H 01 r 29/00  
H 01 r 13/66
- (52) Kl. 21c-22
- (21) Patentsøknad nr. 4104/70
- (22) Inngitt 28.10.1970
- (23) Løpedag 28.10.1970
- (41) Søknaden alment tilgjengelig fra 30.4.1971
- (44) Søknaden utlagt og utlegningsskrift utgitt 9.12.1974
- (30) Prioritet begjært fra: 29.10.1969 Østerrike, nr. A 10199

- 
- (71)(73) FEDERAL PACIFIC ELECTRIC Gesellschaft mit beschränkter Haftung, 4973 St. Martin/Innkreis, (OÖ), Østerrike.
- (72) Franz Krenn, Aurolzmünster 76, (OÖ), Østerrike.
- (74) Bryns Patentkontor A/S
- (54) Elektrisk stikkontaktforbindelse.

Oppfinnelsen vedrører en stikkontaktforbindelse bestående av et støpsel og en kontakt, og som er bygget opp i samsvar med standarden i CEE-publikasjon nr. 17. Stikkontaktforbindelser av denne type er inntil nu blitt bygget opp av et ytre uoppdelt hus av isolasjonsmateriale, i hvilket den kontaktdelbærende innsats, som kan bestå av isolasjonsmateriale eller keramikk, blir innsatt forfra og festet ved hjelp av aksielle skruer i huset.

Denne utførelse har den ulempe at det er nødvendig med et stort antall verktøy for å fremstille disse kontaktforbindelser, da det for hver enkelt type er nødvendig med adskilte verktøy for de ytre hus og innsatsene. Dette betinger høye investeringer i verktøy og et stort tidsforbruk ved produksjonen.

## 131014

Det er videre kjent en utførelse ved hvilken det ytre hus er sammensatt av en fremre kravedel og en i lengderetningen oppdelt, av to skall bestående tilslutningsdel. Denne utførelse har den ulempe at tilslutningsdelen bare på omstendelig måte kan gjøres tett og at denne utførelse derfor bare kan brukes til stikkontaktforbindelser med lav beskyttelsesgrad.

Hensikten med foreliggende oppfinnelse er å tilveiebringe en konstruksjon hvor de ovenfor nevnte ulemper unngås og som fremfor alt er enkel å fremstille med en besparelse av verktøyomkostninger. Derved er det en særlig hensikt med oppfinnelsen å tilveiebringe en konstruksjon hvis enkelte deler kan benyttes vekselvis for således å oppnå en videre forenkling av fremstillingen og særlig også lagerholdning.

Hensikten med oppfinnelsen oppnås ved en elektrisk stikkontaktforbindelse bestående av et støpsel og en kontakt, som er kjennetegnet ved at støpsel og kontakt har et hus som er utformet i ett stykke med den innsats som opptar støpselstiftene, henholdsvis kontaktbøssingene og som på sin bakside er utstyrt med en ansats som er likt utformet for støpsel og kontakt, og at det såvel ved støpsel som ved kontakt er anordnet en trykkplate som fastholder støpselstiftene, henholdsvis kontaktbøssingene i husinnsatsen og som har den samme ytre diameter som ansatsen og er forbundet med bunnen til huset ved hjelp av en sentralt anordnet skrue, og at det er anordnet et tilslutningshus som er påsettbart på ansatsen i aksiell retning med en passforbindelse og som omslutter trykkplaten og tilslutningsklemmene og inneholder en ledningsstrekavlastning, hvorved såvel trykkplaten som også tilslutningshuset er likt utformet for støpsel og kontakt, og hvorved det i tilslutningshuset er anordnet akseparallelt liggende, i ett stykke med dette utformede gjengebøssinger for forbindelse med skruer som er ført gjennom huset.

Ifølge et videre trekk ved oppfinnelsen er det i tilslutning til ansatsen i huset til kontakten og i en flens på huset til støpselet anordnet et spor for inngrep av tilslutningshuset, og i sporet over kanten til tilslutningshuset er det anordnet forhøyninger, henholdsvis fordypninger for stillingsfiksering.

Videre er det et fordelaktig trekk ved oppfinnelsen at det i tilslutningshuset er anordnet et strekkavlastningsklammer, hvis ene halvdel er forbundet i ett stykke med tilslutningshuset og er utstyrt

## 131014

med boringer for opptak av skruer som griper inn i den andre halvdel av strekkavlastningsklammeret, eventuelt i muttere anordnet i dette.

Tilslutningshuset består fortrinnsvis av gjennomsiktede eller gjennomskinnelige materialer, særlig kunststoff.

Stikkontaktforbindelsen ifølge oppfinnelsen gir den fordel at man med få, flere ganger benyttbare enkeltdeler kan fremstille forbindelse med tre til fem ledninger ved strømstyrker på 16 - 32 A. Den vidtgående systematiserte oppbygging av stikkontaktforbindelsen ifølge oppfinnelsen reduserer, som allerede nevnt, de nødvendige verktøy og dermed fremstillingskostnadene og bevirker også at det er færre deler som må oppbevares på lager.

Oppfinnelsen skal i det følgende nærmere forklares ved hjelp av tegningen, som skjematisk viser et eksempel på en utførelsesform for stikkontaktforbindelsen ifølge oppfinnelsen. Tegningen viser:

fig. 1 de vesentlige deler av en kontakt, tatt fra hverandre,

fig. 2 de vesentlige deler av et støpsel, tatt fra hverandre,

fig. 3 i et skjema to rekker av støpsel, henholdsvis kontakt, som er utstyrt med tilslutningshus, og

fig. 4 igjen to rekker av støpsler, henholdsvis kontakter som kan forbindes til like vegghus, henholdsvis apparatus.

Den på fig. 1 viste kontakt og det på fig. 2 viste støpsel består begge av tre hoveddeler. Kontakten består av et hus 1, en trykkplate 2 som fastholder bøssingene i huset 1 og et tilslutningshus 3. Støpselet består likeledes av et hus 4, en trykkplate 2 som er likt utformet som trykkplaten i kontakten og som fastholder stiftene i huset 4, samt et tilslutningshus 3 som er lik det som er vist på fig. 1. Kontaktens hus 1 har en krave 6 for påsetting av tilslutningshuset 3. På samme måte er støpselhuset 4 utstyrt med en krave 7 på hvilken tilslutningshuset 3 kan påsettes. I kontakthuset 1 er det anordnet et spor 8 for kanten til tilslutningshuset 3. Et tilsvarende spor 9 er anordnet i en flens 10 på støpselhuset 4 for kanten til tilslutningshuset 3. For å oppnå en riktig pasning mellom de to husdeler 1 og 3, henholdsvis 3 og 4, er den indre diameter 22 til tilslutningshuset 3 og den ytre diameter 23 til kravedelene 6, henholdsvis 7 utformet slik at det fremkommer en passforbindelse.

## 131014

For å sikre en riktig stilling for låsenesen 24 i forhold til føringsnesen 25, befinner det seg i ringsporet 9 en passtapp og en passfordypning. På tilslutningshuset 3 er det anordnet motsvarende passelementer.

Trykkplaten 2 for befestigelse av bøsningene i kontakthuset 1 og stiftene i støpselhuset 4 har den samme diameter som kraven 6, henholdsvis 7 på huset 1, henholdsvis 4. Trykkplaten 2 er forbundet med bunnen til huset 1, henholdsvis 4 ved hjelp av skruer 11, henholdsvis 12.

I tilslutningshuset 3 er det anordnet akseparallelt liggende gjengebøsninger 13, som hensiktsmessig er fremstilt i ett stykke med tilslutningshuset. I disse gjengebøsninger 13 kan det inskrus forbindelsesskruer 14 gjennom huset 1, henholdsvis 4. Tilslutningshuset 3 opptar videre et strekkavlastningsklammer hvis ene halvdel 15 er utformet i ett stykke med tilslutningshuset og som har boringer for opptak av skruer 16 som kan skrus inn i den andre halvdel 17 av strekkavlastningsklammeret. Til dette formål kan det i den andre halvdel 17 av strekkavlastningsklammeret også være innlagt muttere.

I tilslutningshusets 3 frie ende kan det være innlagt et elastisk innlegg 18, som er innpressbart ved hjelp av en gjengenippel 19 og som kan avtette den i tilslutningshuset innførte kabel.

Som det fremgår av tegningens fig. 3 er det for strømstyrken 16 A og to strømførende ledninger pluss en jordledning, henholdsvis tre strømførende ledninger pluss en jordledning anordnet hver gang en størrelse for en kontakt, henholdsvis et støpsel, hvorved begge størrelser kan forbindes med en eneste størrelse for tilslutningshuset 3 ved lik utforming av diameteren 23 til kraven 6 på kontakten, henholdsvis kraven 7 på støpselet. For strømstyrken 16 A og fem tilslutningsledninger samt strømstyrken 32 A og tre til fem tilslutningsledninger er det anordnet en videre størrelse for tilslutningshuset 3. Derved er kontakt og støpsel for strømstyrken 16 A og fem tilslutningsledninger og 32 A og tre, henholdsvis fire tilslutningsledninger utformet i samme størrelse og ytre form og adskiller seg bare ved deres indre oppbygging. For strømstyrken 32 A og fem tilslutningsledninger er det anordnet en ytterligere størrelse for kontakt og støpsel.

Av fig. 4 fremgår det at kravedelen til kontakten 1, henholdsvis støpselet 4 er forbundet med en flens 20. Flensen 20 tjener til forbindelse av kontakten, henholdsvis støpselet med en motflens på et hus 21, som er anordnet på en vegg eller på et apparat. Av fig.

**131014**

4 fremgår det derved at det for strømstyrken 16 A og 32 A samt tre til fem tilslutningsledninger er benyttet én husdimensjon og derved også én dimensjon for flensen 20. For 16 A og tre tilslutningsledninger, for fire og fem tilslutningsledninger er det derved nødvendig med én dimensjon for kontakt, henholdsvis støpsel for hver av dem. Kontakten og støpselet for 32 A og tre til fire tilslutningsledninger har en lik størrelse og for fem tilslutningsledninger en tilsvarende større formgivning.

P a t e n t k r a v

1. Elektrisk stikkontaktforbindelse, bestående av et støpsel og en kontakt, k a r a k t e r i s e r t v e d at støpsel og kontakt har et hus (1, 4) som er utformet i ett stykke med den innsats som opptar støpselstiftene, henholdsvis kontaktbøssingene og som på sin bakside er utstyrt med en ansats (6, 7) som er likt utformet for støpsel og kontakt, og at det såvel ved støpsel som ved kontakt er anordnet en trykkplate (2) som fastholder støpselstiftene, henholdsvis kontaktbøssingene i husinnsatsen og som har den samme ytre diameter (23) som ansatsen (6, 7) og er forbundet med bunnen til huset (1, 4) ved hjelp av en sentralt anordnet skrue (11, 12), og at det er anordnet et tilslutningshus (3) som er påsettbart på ansatsen (6, 7) i aksial retning med en passforbindelse og som omslutter trykkplaten (2) og tilslutningsklemmene og inneholder en ledningsstrekavlastning (15, 17), hvorved såvel trykkplaten (2) som også tilslutningshuset (3) er likt utformet for støpsel og kontakt, og hvorved det i tilslutningshuset (3) er anordnet akseparallelt liggende, i ett stykke med dette utformede gjengebøssinger (13) for forbindelsesskruer (14) som er ført gjennom huset (1, 4).

2. Elektrisk stikkontaktforbindelse ifølge krav 1, k a r a k t e r i s e r t v e d at det i tilslutning til ansatsen (6) i huset (1) til kontakten og i en flens (10) på huset (4) til støpselet er anordnet et spor (8, 9) for inngrep av tilslutningshuset (3), og at det i sporet over kanten til tilslutningshuset er anordnet forhøyninger, henholdsvis fordypninger for stillingsfiksering.

3. Elektrisk stikkontaktforbindelse ifølge krav 1 eller 2, k a r a k t e r i s e r t v e d at det i tilslutningshuset er anordnet et strekkavlastningsklammer, hvis ene halvdel er forbundet i ett stykke med tilslutningshuset og er utstyrt med borer for opp-

**131014**

tak av skruer som griper inn i den andre halvdel av strekkavlastningsklammeret, eventuelt i muttere anordnet i dette.

4. Elektrisk stikkontaktforbindelse ifølge ett av kravene 1 - 3, k a r a k t e r i s e r t v e d at tilslutningshuset består av gjennomsiktede eller gjennomskinnelige materialer, særlig kunststoff.

(56) Anførte publikasjoner:

U.S. patent nr. 3129993

131014

FIG. 1

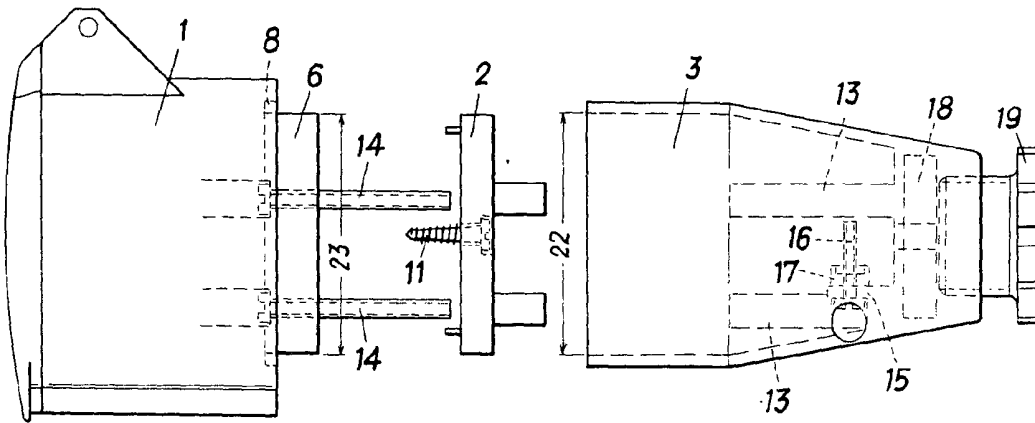


FIG. 2

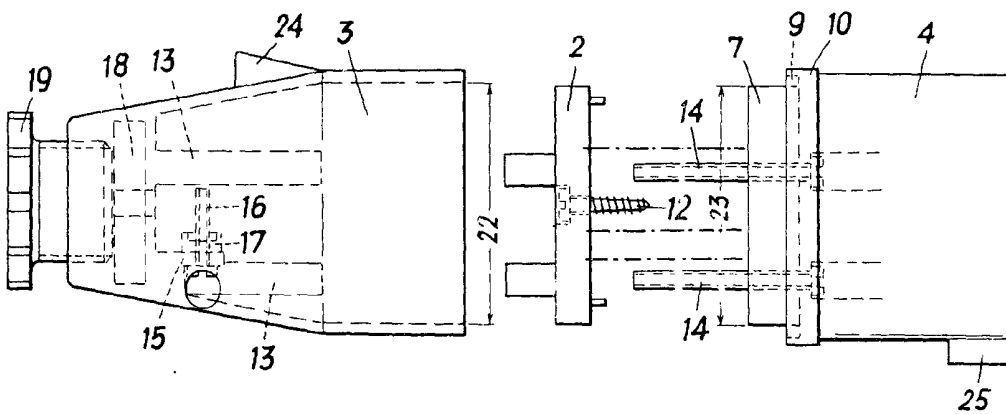


FIG. 3

131014

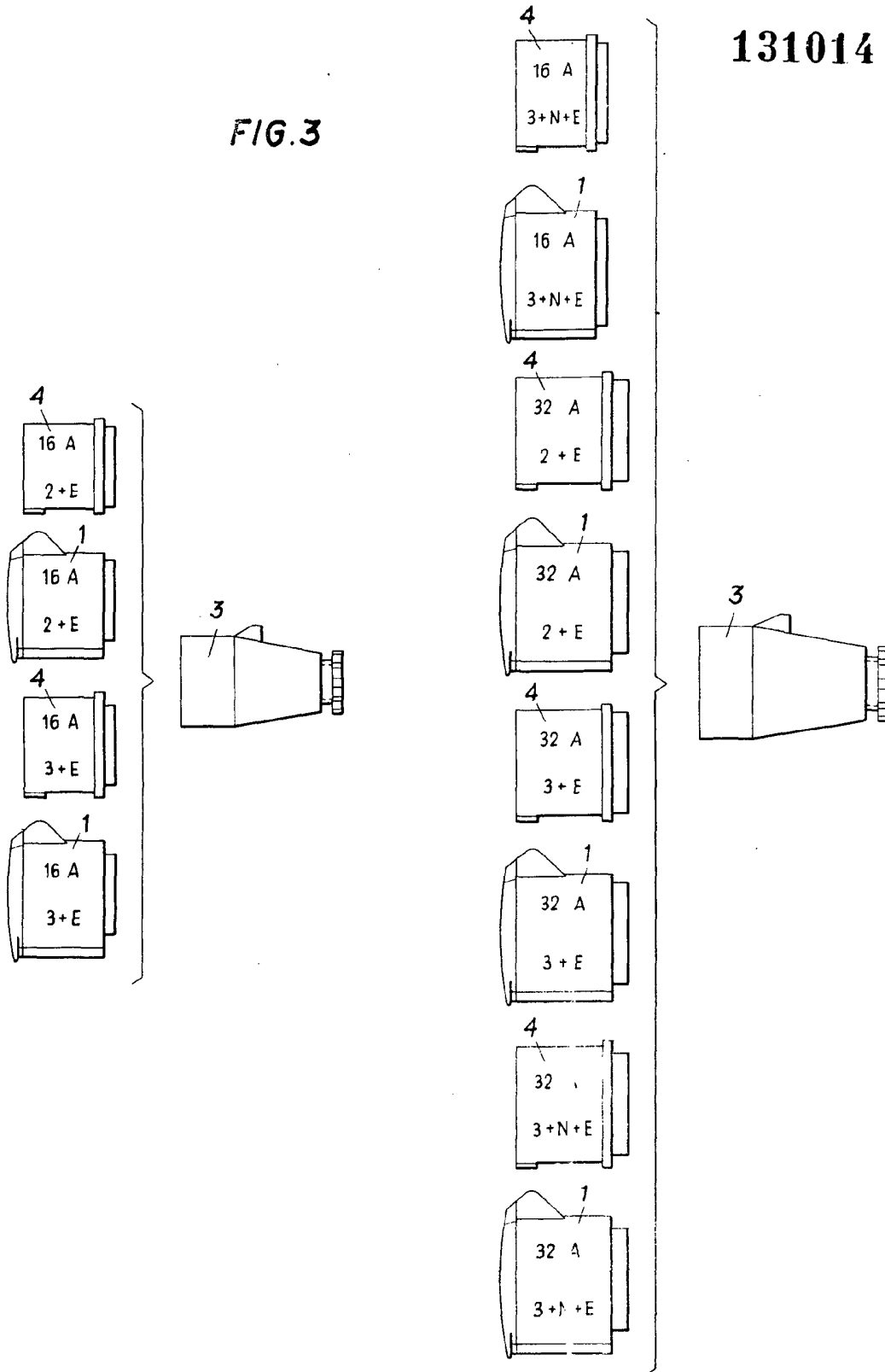


FIG. 4

131014

