



(12) 实用新型专利

(10) 授权公告号 CN 201512833 U

(45) 授权公告日 2010.06.23

(21) 申请号 200920028412.0

(22) 申请日 2009.06.24

(73) 专利权人 李荣蓬

地址 250000 山东省济南市市中区山东省实验中学高一·二十四班

(72) 发明人 李荣蓬

(74) 专利代理机构 济南泉城专利商标事务所
37218

代理人 刘亚宁

(51) Int. Cl.

E03C 1/12(2006.01)

E03D 1/00(2006.01)

E03D 5/09(2006.01)

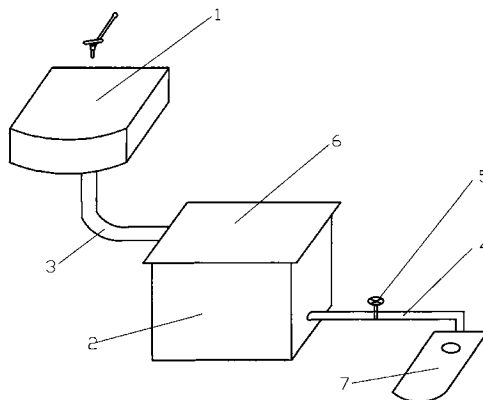
权利要求书 1 页 说明书 1 页 附图 1 页

(54) 实用新型名称

一种集体宿舍节水冲厕装置

(57) 摘要

一种集体宿舍节水冲厕装置,其特征之处在:包括有通过进水管和盥洗盆相连接的储水箱,所述储水箱通过出水管和便池相连接,所述出水管上安装有阀门,所述箱体的上方设置有箱盖,所述箱体的阀门为手动阀门。本实用新型的有益效果是:结构较为简单,实用方便,节约水资源。



1. 一种集体宿舍节水冲厕装置,其特征在于:包括有通过进水管(3)和盥洗盆(1)相连接的储水箱(2),所述储水箱(2)通过出水管(4)和便池(7)相连接,所述出水管(3)上安装有阀门(5)。

2. 根据权利要求1所述的集体宿舍节水冲厕装置,其特征是,所述储水箱(2)的上方设置有箱盖(6)。

3. 根据权利要求1所述的集体宿舍节水冲厕装置,其特征是,所述储水箱(2)的阀门(5)为手动阀门。

一种集体宿舍节水冲厕装置

技术领域

[0001] 本实用新型涉及一种冲厕装置,更具体的说,尤其涉及一种集体宿舍的冲厕装置。

[0002] 背景技术

[0003] 目前,在一些较大的集体宿舍中,每日的用水量是较大的,洗刷用水大部分都进入了下水道内,从而白白的费掉了,而没有把它们重新利用,在当今水之源紧缺的情况下,是一种极大的浪费。

[0004] 发明内容

[0005] 本实用新型为了克服现有集体宿舍用水不合理的缺点,提供了一种具有简单结构和方便使用的集体宿舍的节水冲厕装置。

[0006] 为实现上述目的,本实用新型采用了如下技术方案:

[0007] 一种集体宿舍节水冲厕装置,其特征之处在于:包括有通过进水管和盥洗盆相连接的储水箱,所述储水箱通过出水管和便池相连接,所述出水管上安装有阀门。

[0008] 所述的集体宿舍节水冲厕装置,所述储水箱的上方设置有箱盖。

[0009] 所述的集体宿舍节水冲厕装置,所述储水箱的阀门为手动阀门。

[0010] 本实用新型的有益效果是:(1) 结构较为简单,实用方便;(2) 能够有效的充分利用宿舍里的大量废水,节约了水资源。

[0011] 附图说明

[0012] 图 1 为本实用新型的结构示意图。

[0013] 图中:1 盥洗盆,2 储水箱,3 进水管,4 出水管,5 阀门,6 箱盖,7 便池。

具体实施方式

[0014] 下面结合附图与实施例对本实用新型作进一步说明。

[0015] 图 1 中,储水箱 2 的材料可以为塑料也可为金属材料,其体积应较大,以便能够容纳大量的水;储水箱 2 通过进水管 3 和盥洗盆相连接,储水箱 2 通过出水管 4 和便池 7 相连接;储水箱 2 上的箱盖 6 是为了定期的清理所设;出水管 4 上的阀门 5 为手动阀,以便每次清理厕所用。

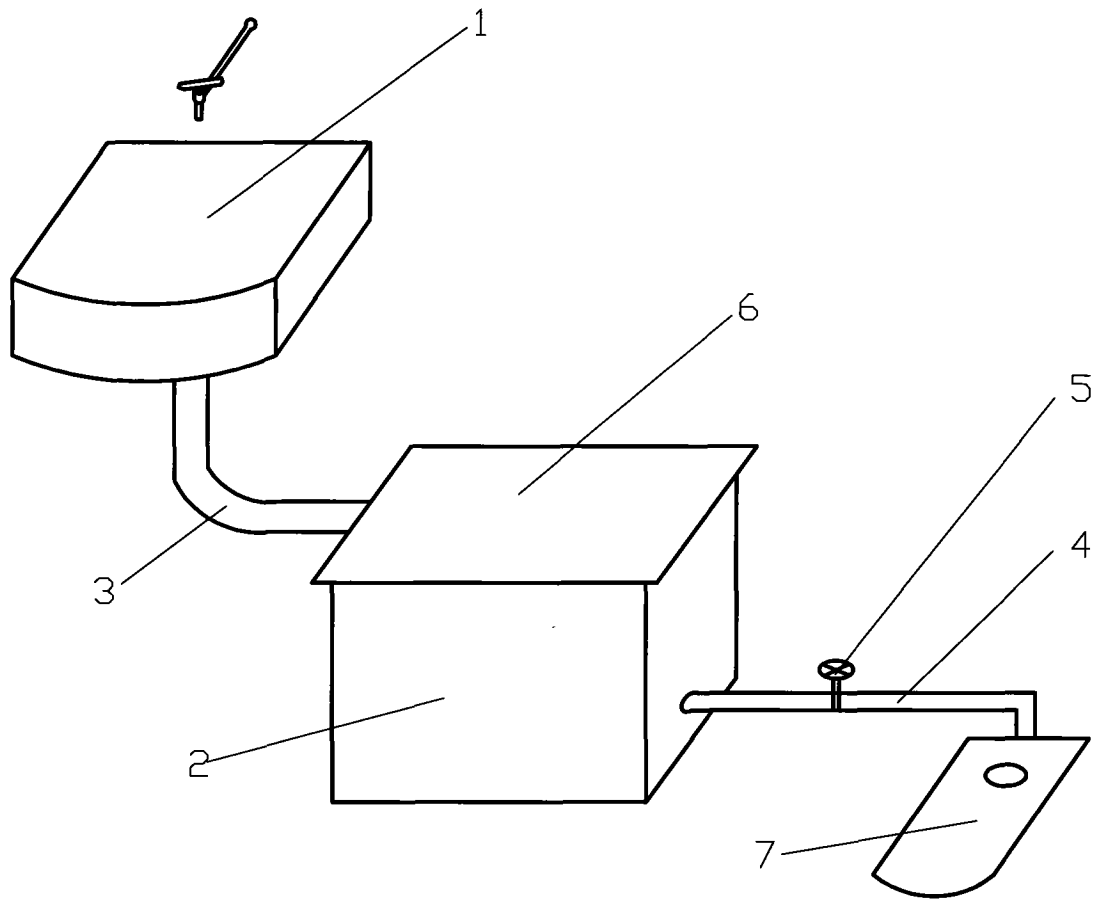


图 1