



(12) 发明专利申请

(10) 申请公布号 CN 112586830 A

(43) 申请公布日 2021.04.02

(21) 申请号 202011590966.7

(22) 申请日 2020.12.29

(71) 申请人 匠邦(晋江)体育科技有限公司

地址 362200 福建省泉州市晋江市陈埭镇
溪边村沿江路95号第8层

(72) 发明人 周四安

(51) Int. Cl.

A43B 3/30 (2006.01)

A43B 3/26 (2006.01)

A43B 3/06 (2006.01)

权利要求书1页 说明书3页 附图4页

(54) 发明名称

一种可调节大小的童鞋

(57) 摘要

本发明提供一种可调节大小的童鞋,包括橡胶鞋底、可调节鞋面,所述橡胶鞋底的上端面固定连接所述可调节鞋面,所述可调节鞋面包括弹性连接皮,所述弹性连接皮的一端均与所述橡胶鞋底固定连接,所述弹性连接皮上设有穿鞋孔,所述弹性连接皮的外侧设有若干橡胶连接块,每个所述橡胶连接块之间均通过连接绳连接,所述弹性连接皮上还设有调节件,所述调节件与所述连接绳固定连接。本发明的有益效果:本发明的童鞋,将鞋面和鞋底设置为可拆卸模式,使用者在使用时可以根据自身需要对童鞋的鞋面和鞋底进行调整,从而将原本使用期只有半年或一年的童鞋,使用期延长至2-3年,有效的节省了原本孩童因为成长期需要频繁更换鞋子的问题。

1. 一种可调节大小的童鞋,其特征在于:包括橡胶鞋底、可调节鞋面,所述橡胶鞋底的上端面固定连接所述可调节鞋面;

所述可调节鞋面包括弹性连接皮,所述弹性连接皮的一端均与所述橡胶鞋底固定连接,所述弹性连接皮上设有穿鞋孔,所述弹性连接皮的外侧设有若干橡胶连接块,每个所述橡胶连接块之间均通过连接绳连接,所述弹性连接皮上还设有调节件,所述调节件与所述连接绳固定连接。

2. 根据权利要求1所述的一种可调节大小的童鞋,其特征在于:所述调节件包括固定底块,所述固定底块下端的端面上设有转动立柱安装孔,所述转动立柱安装孔的内部设有转动立柱,所述转动立柱的下端面设有让位凹槽,所述让位凹槽的内部设有拧动块,所述转动立柱的上端面设有连接柱,所述连接柱的上端面固定连接第一传动齿轮,所述固定底块的上侧设有保护壳体,所述保护壳体的内壁底部转动连接若干传动轴,每个所述传动轴的外端面设有连接绳让位槽和第二传动齿轮,所述第二传动齿轮与所述第一传动齿轮啮合连接,所述保护壳体的内部设有连接绳安装盘,所述保护壳体的外壁上设有连接绳让位孔,所述保护壳体的上端面固定连接保护盖板,所述保护盖板上端面固定连接弹性保护皮。

3. 根据权利要求2所述的一种可调节大小的童鞋,其特征在于:所述固定底块的下端面设有橡胶保护层。

4. 根据权利要求2所述的一种可调节大小的童鞋,其特征在于:所述第一传动齿轮和所述第二传动齿轮材料优选为塑料件。

5. 根据权利要求2所述的一种可调节大小的童鞋,其特征在于:所述连接绳安装盘包括圆柱状安装盘,所述圆柱状安装盘上端面设有让位圆柱槽,所述让位圆柱槽的底部设有若干传动轴让位孔,所述让位圆柱槽的侧壁设有若干条连接绳导向槽。

一种可调节大小的童鞋

技术领域

[0001] 本发明涉及童鞋的技术领域,特别是一种可调节大小的童鞋。

背景技术

[0002] 目前,市场上的童鞋主要包括鞋面和鞋底两个部分,这些童鞋种类繁多,轻巧舒适且功能多种多样,但对于处于生长发育期的儿童来说,此类童鞋使用寿命很短,儿童时期孩子的生长速度快,这类童鞋在一段时间后急需要更换鞋子,否则长时间穿着较小的鞋子会使儿童的脚趾弯曲或挤压,从而造成畸形的问题,这样就造成了童鞋使用时间不长,容易造成浪费的问题。针对上述问题发明人提出了一种可调节大小的童鞋。

发明内容

[0003] 本发明的目的在于提供一种可调节大小的童鞋,以解决现有的鞋子无法满足孩童生长过快,造成不必要浪费的问题。

[0004] 一种可调节大小的童鞋,包括橡胶鞋底、可调节鞋面,所述橡胶鞋底的上端面固定连接所述可调节鞋面;

所述可调节鞋面包括弹性连接皮,所述弹性连接皮的一端均与所述橡胶鞋底固定连接,所述弹性连接皮上设有穿鞋孔,所述弹性连接皮的外侧设有若干橡胶连接块,每个所述橡胶连接块之间均通过连接绳连接,所述弹性连接皮上还设有调节件,所述调节件与所述连接绳固定连接。

[0005] 优选地,所述调节件包括固定底块,所述固定底块下端的端面上设有转动立柱安装孔,所述转动立柱安装孔的内部设有转动立柱,所述转动立柱的下端面设有让位凹槽,所述让位凹槽的内部设有拧动块,所述转动立柱的上端面设有连接柱,所述连接柱的上端面固定连接第一传动齿轮,所述固定底块的上侧设有保护壳体,所述保护壳体的内壁底部转动连接若干传动轴,每个所述传动轴的外端面设有连接绳让位槽和第二传动齿轮,所述第二传动齿轮与所述第一传动齿轮啮合连接,所述保护壳体的内部设有连接绳安装盘,所述保护壳体的外壁上设有连接绳让位孔,所述保护壳体的上端面固定连接保护盖板,所述保护盖板的上端面固定连接弹性保护皮。

[0006] 优选地,所述固定底块的下端面设有橡胶保护层。

[0007] 优选地,所述第一传动齿轮和所述第二传动齿轮材料优选为塑料件。

[0008] 优选地,所述连接绳安装盘包括圆柱状安装盘,所述圆柱状安装盘上端面设有让位圆柱槽,所述让位圆柱槽的底部设有若干传动轴让位孔,所述让位圆柱槽的侧壁设有若干条连接绳导向槽。

[0009] 本发明的有益效果:本发明的童鞋,将鞋面和鞋底设置为可拆卸模式,使用者在使用时可以根据自身需要对童鞋的鞋面和鞋底进行调整,从而将原本使用期只有半年或一年的童鞋,使用期延长至2-3年,有效的节省了原本孩童因为成长期需要频繁更换鞋子的问题。

附图说明

[0010] 为了更清楚地说明本发明具体实施方式或现有技术中的技术方案,下面将对具体实施方式或现有技术描述中所需要使用的附图作简单地介绍,显而易见地,下面描述中的附图是本发明的一些实施方式,对于本领域普通技术人员来讲,在不付出创造性劳动的前提下,还可以根据这些附图获得其他的附图。

[0011] 其中:

图1为本发明的俯视图;

图2为调节鞋面的连接结构示意图;

图3为本发明的橡胶连接块展开示意图;

图4为调节件的剖视图;

图5为连接绳安装盘的俯视图。

具体实施方式

[0012] 为使本发明的目的、技术方案和优点更加清楚,下面将对本发明的技术方案进行清楚、完整的描述。显然,所描述的实施例仅是本发明一部分实施例,而不是全部的实施例。基于本发明中的实施例,本领域普通技术人员在没有做出创造性劳动的前提下所得到的所有其它实施例,都属于本发明所保护的范围。

[0013] 在本发明的描述中,需要说明的是,术语“中心”、“上”、“下”、“左”、“右”、“竖直”、“水平”、“内”、“外”等指示的方位或位置关系为基于附图所示的方位或位置关系,仅是为了便于描述本发明和简化描述,而不是指示或暗示所指的装置或元件必须具有特定的方位、以特定的方位构造和操作,因此不能理解为对本发明的限制。此外,术语“第一”、“第二”、“第三”仅用于描述目的,而不能理解为指示或暗示相对重要性。

[0014] 在本发明的描述中,需要说明的是,除非另有明确的规定和限定,术语“安装”、“相连”、“连接”应做广义理解,例如,可以是固定连接,也可以是可拆卸连接,或一体地连接;可以是机械连接,也可以是电连接;可以是直接相连,也可以通过中间媒介间接相连,可以是两个元件内部的连通。对于本领域的普通技术人员而言,可以根据具体情况理解所述术语在本发明中的具体含义。

[0015] 如图1、图2、图3、图4和图5所示,本发明提供了一种可调节大小的童鞋,包括橡胶鞋底1、可调节鞋面2,所述橡胶鞋底1的上端面固定连接所述可调节鞋面2;

所述可调节鞋面2包括弹性连接皮2.1,所述弹性连接皮2.1的一端与所述橡胶鞋底1固定连接,所述弹性连接皮2.1上设有穿鞋孔2.2,所述弹性连接皮2.1的外侧设有若干橡胶连接块2.3,每个所述橡胶连接块2.3之间均通过连接绳2.4连接,所述弹性连接皮2.1上还设有调节件2.5,所述调节件2.5与所述连接绳2.4固定连接。

[0016] 所述调节件2.5包括固定底块2.51,所述固定底块2.51的下端面设有橡胶保护层2.515,所述固定底块2.51和所述橡胶保护层2.515通过胶水固定连接,所述固定底块2.51下端的端面上还设有转动立柱安装孔2.52,所述转动立柱安装孔2.52的内部设有转动立柱2.53,所述转动立柱2.53的下端面设有让位凹槽2.54,所述让位凹槽2.54的内部设有拧动块2.55,所述转动立柱2.53的上端面设有连接柱2.56,所述连接柱2.56的上端面固定连接第一传动齿轮2.57,所述固定底块2.51的上侧设有保护壳体2.58,所述保护壳体2.58的内

壁底部转动连接若干传动轴2.59,每个所述传动轴2.59的外端面设有连接绳让位槽2.510和第二传动齿轮2.511,所述第二传动齿轮2.511与所述第一传动齿轮2.57啮合连接,且所述第一传动齿轮2.57和所述第二传动齿轮2.511材料优选为塑料件,

所述保护壳体2.58的内部设有连接绳安装盘2.512,所述连接绳安装盘2.512包括圆柱状安装盘2.5121,所述圆柱状安装盘2.5121上端面设有让位圆柱槽2.5122,所述让位圆柱槽2.5122的底部设有若干传动轴让位孔2.5123,所述让位圆柱槽2.5122的侧壁设有若干条连接绳导向槽2.5124,所述保护壳体2.58的外壁上设有连接绳让位孔2.513,所述保护壳体2.58的上端面固定连接保护盖板2.514,所述保护盖板2.514的上端面固定连接弹性保护皮2.515。

[0017] 本发明在使用时,通过弹性连接皮自身的弹性形变满足年龄段差值在2-3岁区间内孩童的需求,外部的连接块可以对孩童的脚起到保护作用,也可以针对不同情况采用调节件2.5进行收紧,如孩子的脚由胖变瘦等特殊情况,给与了使用者更多的使用选择。

[0018] 综上所述,本发明的有益效果:本发明的童鞋,将鞋面和鞋底设置为可拆卸模式,使用者在使用时可以根据自身需要对童鞋的鞋面和鞋底进行调整,从而将原本使用期只有半年或一年的童鞋,使用期延长至2-3年,有效的节省了原本孩童因为成长期需要频繁更换鞋子的问题。

[0019] 最后应说明的是:以上各实施例仅用以说明本发明的技术方案,而非对其限制;尽管参照前述各实施例对本发明进行了详细的说明,本领域的普通技术人员应当理解:其依然可以对前述各实施例所记载的技术方案进行修改,或者对其中部分或者全部技术特征进行等同替换;而这些修改或者替换,并不使相应技术方案的本质脱离本发明各实施例技术方案的范围。

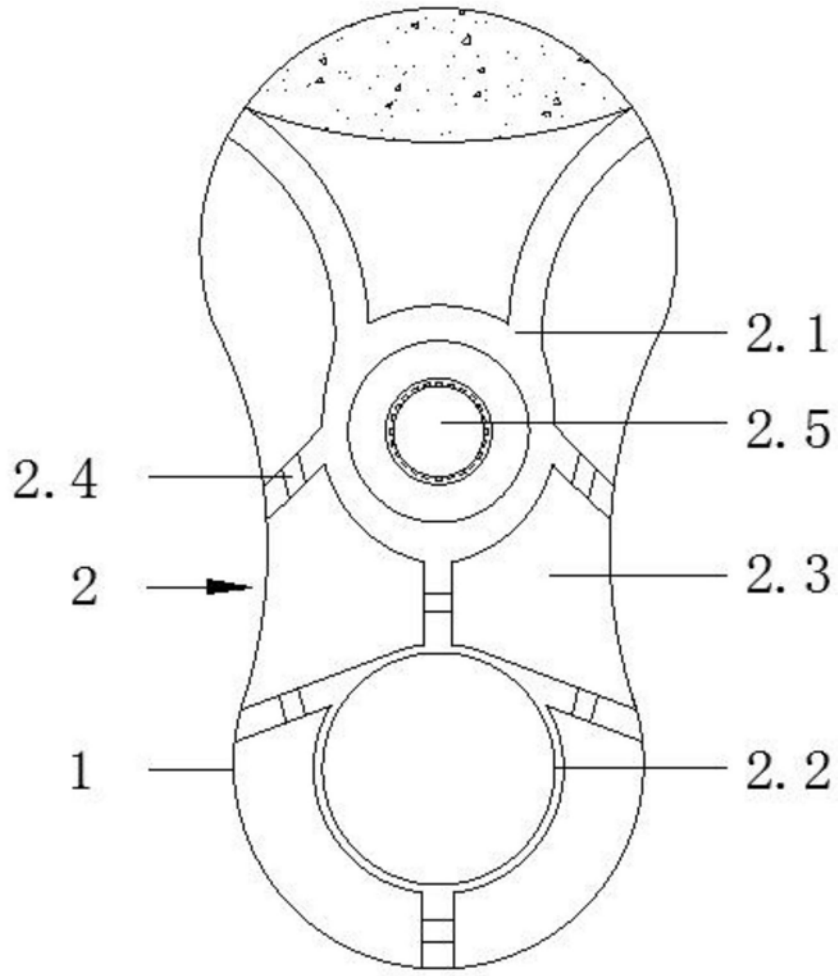


图1

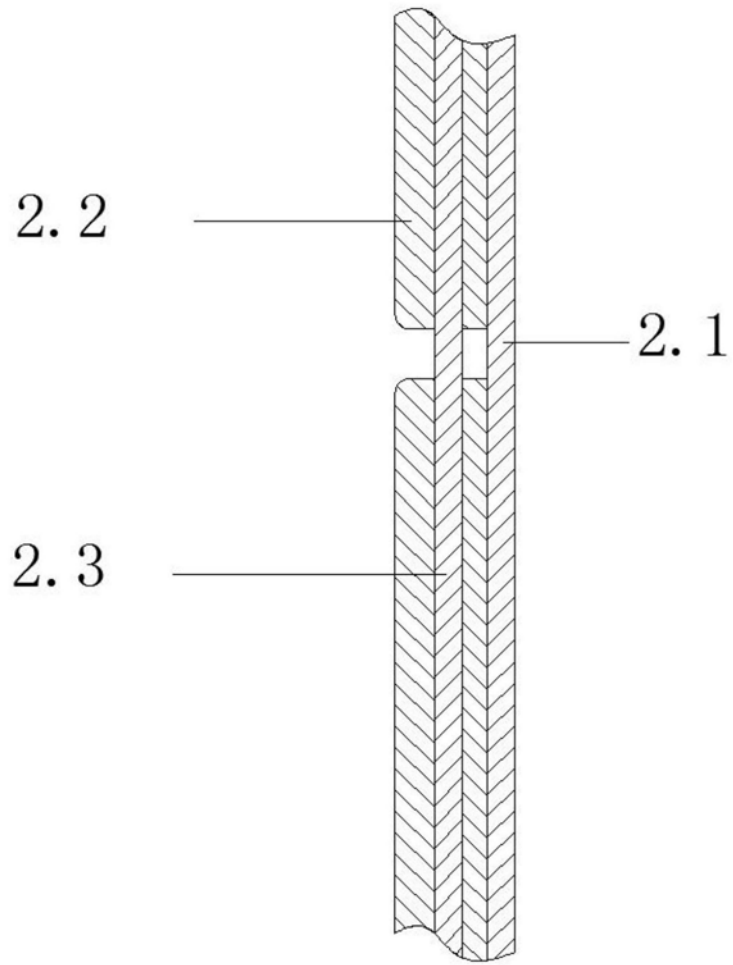


图2

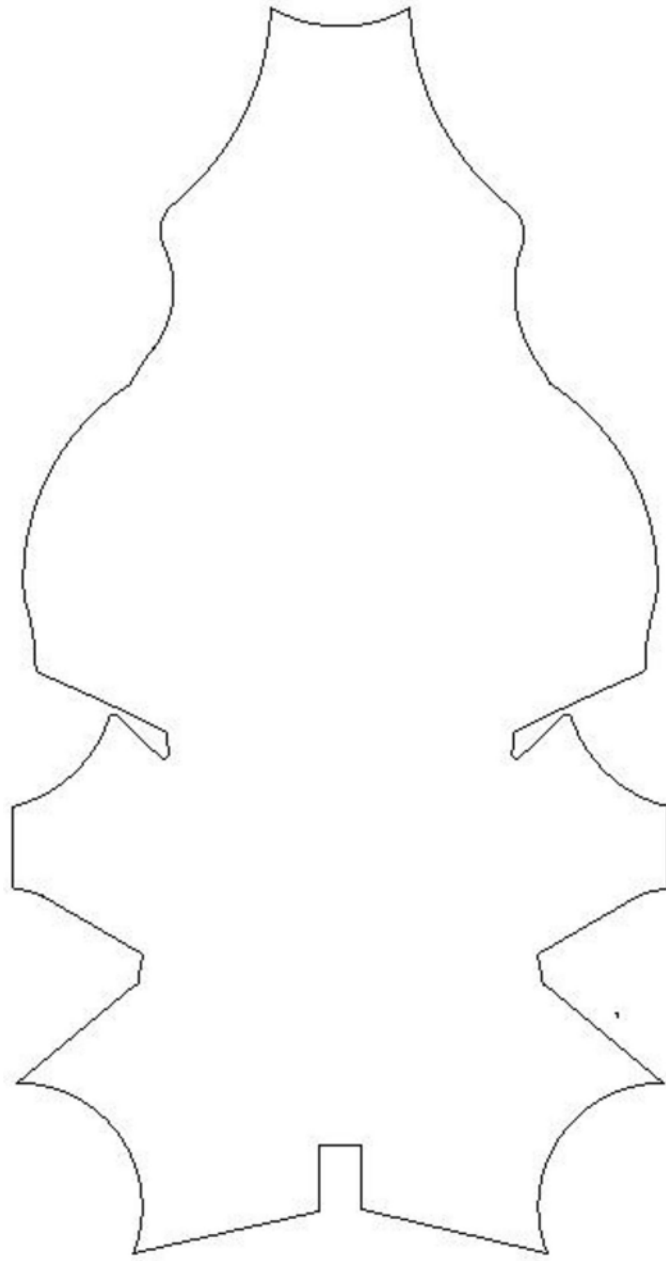


图3

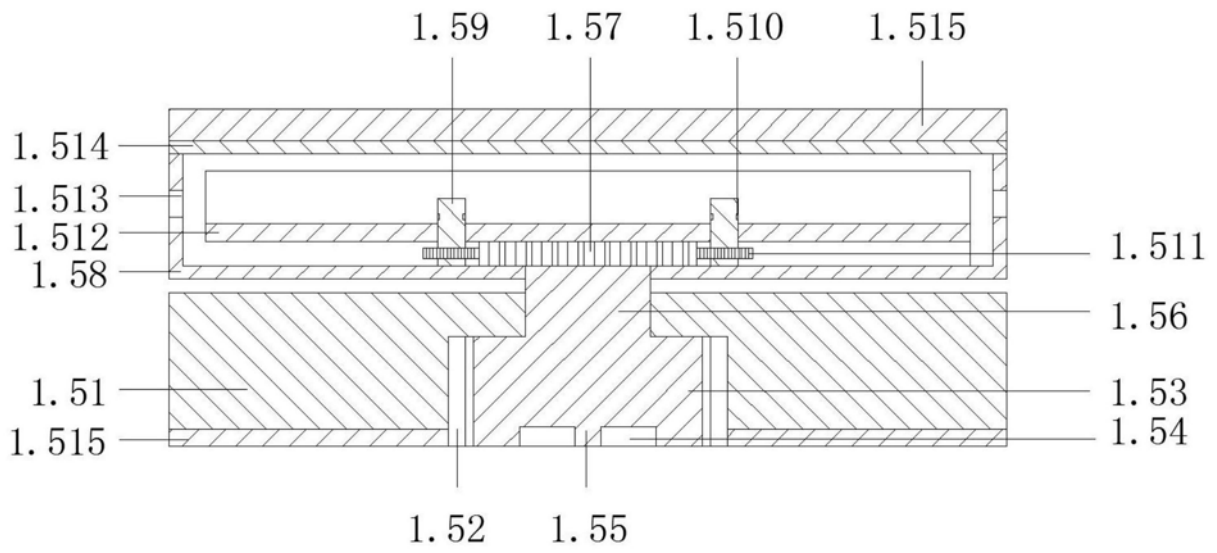


图4

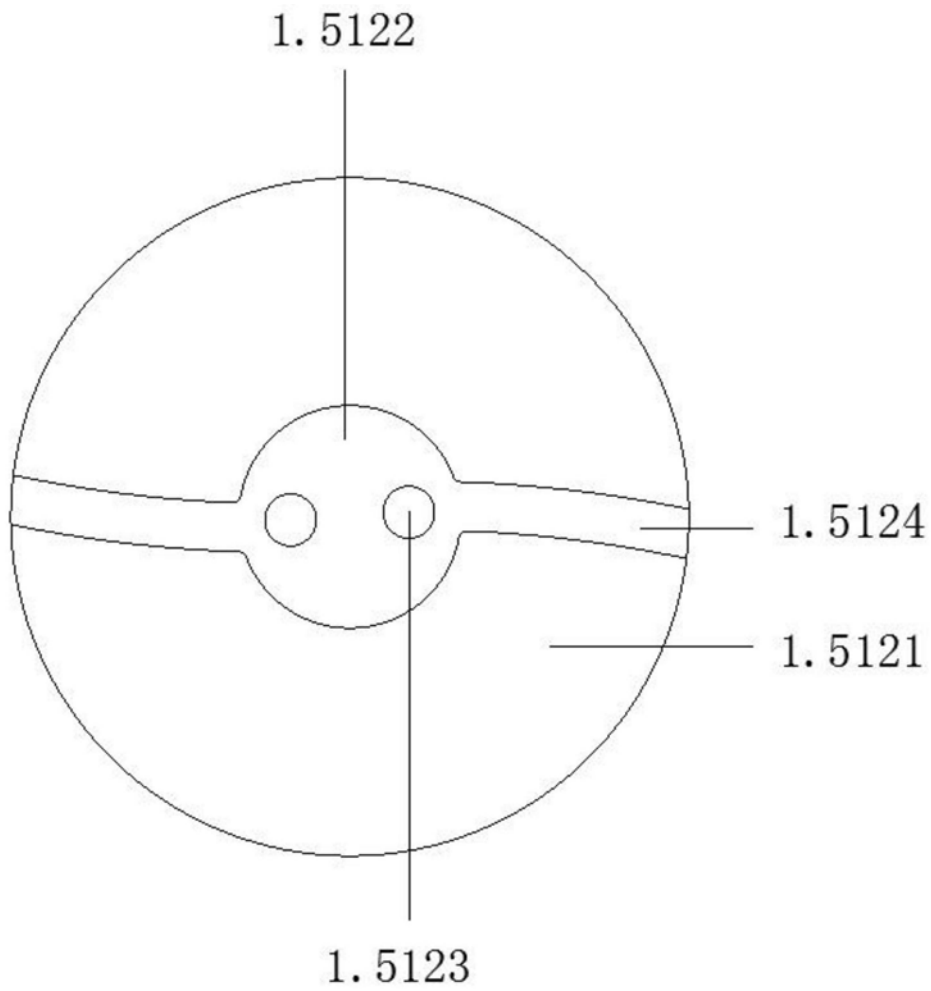


图5