



## (12) 实用新型专利

(10) 授权公告号 CN 204136454 U

(45) 授权公告日 2015.02.04

(21) 申请号 201420326396.4

(ESM) 同样的发明创造已同日申请发明专利

(22) 申请日 2014.06.18

(73) 专利权人 淮南矿业(集团)有限责任公司

地址 232001 安徽省淮南市田家庵区洞山中路1号

(72) 发明人 郝朝宏 陆冬冬 高阔 马会平

(74) 专利代理机构 北京同立钧成知识产权代理有限公司 11205

代理人 刘芳

(51) Int. Cl.

B30B 1/32(2006.01)

B30B 15/00(2006.01)

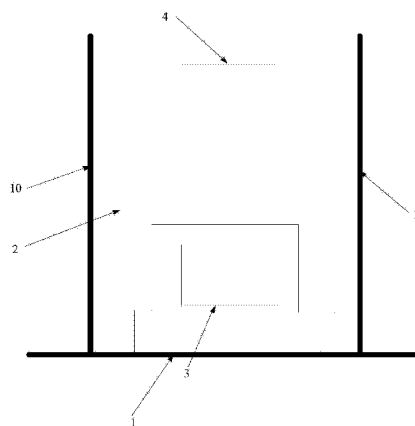
权利要求书1页 说明书4页 附图2页

(54) 实用新型名称

液压加工装置

(57) 摘要

本实用新型提供一种液压加工装置,包括:支撑部件、伸缩部件、液压部件和固定部件;所述支撑部件包括一托架和两个轴架;所述轴架垂直连接于所述托架上;所述伸缩部件相对于所述两个轴架的中心线对称,设置于所述两个轴架之间,并分别与所述两个轴架连接,并与所述托架垂直连接;所述液压部件相对于所述两个轴架的中心线对称,并垂直连接于所述托架上;所述固定部件相对于所述两个轴架的中心线对称,设置于所述两个轴架之间,并分别与所述两个轴架固定连接,以通过所述伸缩部件沿所述轴架向远离所述托架方向的运动以对放置于所述固定部件与所述伸缩部件之间的待加工工件进行加工。采用本实用新型实施例提供的液压加工装置加工工件,用时少,成功率高。



1. 一种液压加工装置,其特征在于,包括:支撑部件、伸缩部件、液压部件和固定部件;所述支撑部件包括一托架和两个轴架;

所述轴架垂直连接于所述托架上;

所述伸缩部件相对于所述两个轴架的中心线对称,设置于所述两个轴架之间,并分别与所述两个轴架连接,并与所述托架垂直连接;

所述液压部件相对于所述两个轴架的中心线对称,并垂直连接于所述托架上;

所述固定部件相对于所述两个轴架的中心线对称,设置于所述两个轴架之间,并分别与所述两个轴架固定连接,以通过所述伸缩部件沿所述轴架向远离所述托架方向的运动以对放置于所述固定部件与所述伸缩部件之间的待加工工件进行加工。

2. 根据权利要求1所述的液压加工装置,其特征在于,所述伸缩部件包括:两个弹簧、一活动卡槽和一与所述托架平行的第一支撑架;

所述两个弹簧垂直连接于所述托架上,并与所述第一支撑架连接,并分别设置在所述液压部件两侧;

所述活动卡槽与所述两个轴架连接,并与所述第一支撑架连接。

3. 根据权利要求2所述的液压加工装置,其特征在于,所述固定部件包括一固定卡槽和一与所述托架平行的第二支撑架;

所述固定卡槽与所述两个轴架连接,并与所述第二支撑架连接;

所述第二支撑架与所述两个轴架连接。

4. 根据权利要求3所述的液压加工装置,其特征在于,所述液压部件为液压千斤顶。

5. 根据权利要求4所述的液压加工装置,其特征在于,所述活动卡槽与所述两个轴架的连接处设置有轴套,以使所述活动卡槽沿所述两个轴架向远离所述托架的方向运动。

6. 根据权利要求2-5任一项所述的液压加工装置,其特征在于,所述活动卡槽与所述第一支撑架之间设置有加固片。

7. 根据权利要求3-5任一项所述的液压加工装置,其特征在于,所述固定卡槽与所述两个轴架之间设置有加固片。

8. 根据权利要求7所述的液压加工装置,其特征在于,所述固定卡槽与所述活动卡槽之间形成的形状,与所述待加工工件的外表面相同。

## 液压加工装置

### 技术领域

[0001] 本实用新型涉及机械技术领域,尤其涉及一种液压加工装置。

### 背景技术

[0002] 在井下工作面大直径筛管平钻孔和留巷埋管合茬时,需要用拔套、弯头或穿心管等,即将两段管子接合起来。通常在加工上述拔套、弯头或穿心管等管件时,往往是用气焊在所需加工管件的管头上割开六道缺口,然后再用铁锤对缺口进行锤击,使管头收缩到设定尺寸后,再用电焊把缺口焊接,并将两段管子结合起来完成合茬。

[0003] 然而,现有技术加工这些管件时,用时多,成功率低,会造成大量材料浪费。

### 实用新型内容

[0004] 本实用新型实施例提供一种液压加工装置,用以解决现有技术中加工管件时用时多,成功率低的问题。

[0005] 本实用新型提供一种液压加工装置,包括:支撑部件、伸缩部件、液压部件和固定部件;所述支撑部件包括一托架和两个轴架;

[0006] 所述轴架垂直连接于所述托架上;

[0007] 所述伸缩部件相对于所述两个轴架的中心线对称,设置于所述两个轴架之间,并分别与所述两个轴架连接,并与所述托架垂直连接;

[0008] 所述液压部件相对于所述两个轴架的中心线对称,并垂直连接于所述托架上;

[0009] 所述固定部件相对于所述两个轴架的中心线对称,设置于所述两个轴架之间,并分别与所述两个轴架固定连接,以通过所述伸缩部件沿所述轴架向远离所述托架方向的运动以对放置于所述固定部件与所述伸缩部件之间的待加工工件进行加工。

[0010] 在本实用新型的一实施例中,所述伸缩部件包括:两个弹簧、一活动卡槽和一与所述托架平行的第一支撑架;

[0011] 所述两个弹簧垂直连接于所述托架上,并与所述第一支撑架连接,并分别设置在所述液压部件两侧;

[0012] 所述活动卡槽与所述两个轴架连接,并与所述第一支撑架连接。

[0013] 在本实用新型的一实施例中,所述固定部件包括一固定卡槽和一与所述托架平行的第二支撑架;

[0014] 所述固定卡槽与所述两个轴架连接,并与所述第二支撑架连接;

[0015] 所述第二支撑架与所述两个轴架连接。

[0016] 在本实用新型的一实施例中,所述液压部件为液压千斤顶。

[0017] 在本实用新型的一实施例中,所述活动卡槽与所述两个轴架的连接处设置有轴套,以使所述活动卡槽沿所述两个轴架向远离所述托架的方向运动。

[0018] 在本实用新型的一实施例中,所述活动卡槽与所述第一支撑架之间设置有加固片。

[0019] 在本实用新型的一实施例中,所述固定卡槽与所述两个轴架之间设置有加固片。

[0020] 在本实用新型的一实施例中,所述固定卡槽与所述活动卡槽之间形成的形状,与所述待加工工件的外表面相同。

[0021] 本实用新型实施例提供一种液压加工装置,包括:支撑部件、伸缩部件、液压部件和固定部件;支撑部件包括一托架和两个轴架;轴架垂直连接于托架上;伸缩部件相对于两个轴架的中心线对称,设置于两个轴架之间,并分别与两个轴架连接,并与托架垂直连接;液压部件相对于两个轴架的中心线对称,并垂直连接于托架上;固定部件相对于两个轴架的中心线对称,设置于两个轴架之间,并分别与两个轴架固定连接,以通过伸缩部件沿轴架向远离托架方向的运动以对放置于固定部件与伸缩部件之间的待加工工件进行加工。采用本实用新型实施例提供的液压加工装置加工工件,用时少,成功率高。

### 附图说明

[0022] 为了更清楚地说明本实用新型实施例或现有技术中的技术方案,下面将对实施例或现有技术描述中所需要使用的附图做一简单地介绍,显而易见地,下面描述中的附图是本实用新型的一些实施例,对于本领域普通技术人员来讲,在不付出创造性劳动性的前提下,还可以根据这些附图获得其他的附图。

[0023] 图 1 为本实用新型实施例一提供的一种液压加工装置的结构示意图;

[0024] 图 2 为本实用新型实施例二提供的一种液压加工装置的结构示意图。

### 具体实施方式

[0025] 为使本实用新型实施例的目的、技术方案和优点更加清楚,下面将结合本实用新型实施例中的附图,对本实用新型实施例中的技术方案进行清楚、完整地描述,显然,所描述的实施例是本实用新型一部分实施例,而不是全部的实施例。基于本实用新型中的实施例,本领域普通技术人员在没有做出创造性劳动前提下所获得的所有其他实施例,都属于本实用新型保护的范围。

[0026] 图 1 为本实用新型实施例一提供的一种液压加工装置的结构示意图。如图 1 所示,该液压加工装置包括:支撑部件 1、伸缩部件 2、液压部件 3 和固定部件 4。

[0027] 具体的,支撑部件 1 包括一托架 10 和两个轴架,分别是轴架 11 和轴架 12。

[0028] 进一步地,轴架 11 和轴架 12 垂直连接于托架 10 上。

[0029] 更进一步地,伸缩部件 2 相对于两个轴架 11 和 12 的中心线对称,即相对于经过轴架 11 和轴架 12 分别与托架 10 的连接点所连接成的直线的中点,并与两个轴架 11 和 12 平行的线对称,该伸缩部件 2 设置于两个轴架 11 和 12 之间,并分别与两个轴架 11 和 12 连接,并与托架 10 垂直连接。

[0030] 更进一步地,液压部件 3 相对于两个轴架 11 和 12 的中心线对称,并垂直连接于托架 10 上。

[0031] 更进一步地,固定部件 4 相对于两个轴架 11 和 12 的中心线对称,设置于两个轴架 11 和 12 之间,并分别与两个轴架 11 和 12 固定连接。

[0032] 其中,两个轴架 11 和 12 与托架 10 垂直连接是为了使托架 10 能更好地支撑伸缩部件 2、液压部件 3 和固定部件 4,并且,由于伸缩部件 2、液压部件 3 和固定部件 4 均相对于

两个轴架 11 和 12 的中心线对称,从而使待加工工件可以均匀受力。

[0033] 在用该液压加工装置加工待加工工件时,可以将待加工工件放置在伸缩部件 2 和固定部件 4 之间,接着加压液压部件 3,于是伸缩部件 2 便会受力,从初始位置开始,沿着轴架 11 和 12,向远离托架 10 方向的运动,从而对放置于固定部件 4 与伸缩部件 2 之间的待加工工件进行加工,当将待加工工件收缩至所需尺寸后,卸压液压部件 3,于是伸缩部件 2 又回到初始位置,如此往复便可完成对待加工工件的加工。

[0034] 以加工拔套、弯头或穿心管等管件来说,首先,现有技术加工一个管件用时一般需数小时;而使用该液压加工装置,加工一个管件用时一般不超过几十分钟,因而效率更高。

[0035] 其次,现有技术的加工工艺需靠铁锤锤打六道缺口,尺寸不规则,容易造成裂隙,因而合茬钻孔时容易漏气;而使用该液压加工装置,是利用加压液压部件 3 收缩待加工管件,并且,由于伸缩部件 2 与固定部件 4 均相对于两个轴架 11 和 12 的中心线对称,因此,待加工管件可以均匀受力,因而其成形率高,即加工后的工件质量高,从而确保了合茬钻孔时不漏气。

[0036] 再次,现有的加工工艺需先在管件气割六道缺口,最后还需用电焊把六道缺口焊接好,并且需在焊接地点多使用焊条,以保证不漏气,而且现有工艺使用铁锤锤打时,若力度过大,则容易造成加工的管件报废,从而加大成本投入;而使用该液压加工装置时,只需先气割一道缺口,再用该液压加工装置对管件进行加工,之后再电焊焊接一道缺口,其成形效果好,并且,可以通过调整液压部件加压或卸压的量值,根据实际情况将待加工管件加工至期望状态,如此灵活方便的加工方式,不存在漏气、报废的情况。

[0037] 最后,从成本角度来看,使用该液压加工装置加工工件,相对于现有的工程建筑中使用的加工工件的大型设备来说,不仅可以适应于矿山生产,而且成本较低。

[0038] 图 2 为本实用新型实施例二提供的一种液压加工装置的结构示意图。如图 2 所示,该液压加工装置包括:支撑部件 1、伸缩部件 2、液压部件 3 和固定部件 4。其具体连接关系与实施例一相同,此处不再赘述。

[0039] 进一步可选地,伸缩部件 2 包括:弹簧 20 和弹簧 21、一活动卡槽 22 和一与托架 10 平行的第一支撑架 23。

[0040] 具体的,弹簧 20 和弹簧 21 均垂直连接于托架 10 上,并与第一支撑架 23 连接,并分别设置在液压部件 3 两侧;活动卡槽 22 分别与两个轴架 11 和 12 连接,并与第一支撑架 23 连接。

[0041] 上述弹簧 20 和弹簧 21 用于在加压液压部件 3 时,沿两个轴架 11 和 12,向远离托架 10 方向的运动,从而使活动卡槽 22 向远离托架 10 的方向运动。在实际中,可以用高压弹簧作为上述弹簧 20 和弹簧 21;上述第一支撑架 23 用于在活动卡槽 22 处于初始位置时,即处于尚未向远离托架 10 的方向运动的初始状态时,支撑活动卡槽 22,以便于支撑放置在活动卡槽 22 上的待加工工件。此外,在实际中,可以将液压部件 3 设置在托架 10 上,并沿两个轴架 11 和 12 的中心线对称,并将弹簧 20 和弹簧 21 设置成相对于液压部件 3 对称的状态,从而使待加工工件受力更均匀。

[0042] 进一步可选地,固定部件 4 包括一固定卡槽 40 和一与托架 10 平行的第二支撑架 41。

[0043] 具体的,固定卡槽 40 与两个轴架 11 和 12 连接,并与第二支撑架 41 连接;第二支

撑架 41 与两个轴架 11 和 12 连接,该第二支撑架 41 主要作用是固定上述固定卡槽 40,以使位于活动卡槽 22 和固定卡槽 40 之间的待加工工件可以更好的被加工。当然,也可以如图 2 所示,在第二支撑架 41 和固定部件 4 之间设置支撑柱 42,该支撑柱 42 用于更好地固定上述固定卡槽 40。

[0044] 更进一步可选地,上述液压部件 3 可以为液压千斤顶,图 2 中示出的液压加工装置中有两个液压千斤顶,分别是 30 和 31,当然,在实际中,可以只用一个液压千斤顶。

[0045] 更进一步可选地,活动卡槽 22 与两个轴架 11 和 12 的连接处分别设置有轴套 220 和 221,以使活动卡槽 22 沿两个轴架 11 和 12 向远离托架 10 的方向运动时,更加灵活。

[0046] 更进一步可选地,活动卡槽 22 与第一支撑架 23 之间设置有加固片 222,以防止因受力过大,而造成活动卡槽 22 变形。

[0047] 更进一步可选地,固定卡槽 40 与两个轴架 11 和 12 之间设置有加固片 400,以防止因受力过大,而造成固定卡槽 40 变形。

[0048] 更进一步可选地,固定卡槽 40 与活动卡槽 22 之间形成的形状,与待加工工件的外表面相同,以在活动卡槽 22 向远离托架 10 的方向运动,靠近固定卡槽 40 时,将待加工工件卡在活动卡槽 22 与固定卡槽 40 之间,并将其收缩至所需尺寸。

[0049] 可选的,还可以在托架 10 下面设置托底 13,以支撑该托架 10。

[0050] 具体在工作时,可以将待加工工件放置在活动卡槽 22 和固定卡槽 40 之间,接着加压液压千斤顶,于是弹簧 20 和弹簧 21 便会受力,从初始位置开始,沿着轴架 11 和 12,向远离托架 10 方向的运动,从而对放置于活动卡槽 22 和固定卡槽 40 之间的待加工工件进行加工,当将待加工工件收缩至所需尺寸后,将卸压液压千斤顶,于是弹簧 20 和弹簧 21 又回到初始位置,如此往复便可完成对待加工工件的加工。

[0051] 需要说明的是,图 2 中仅以活动卡槽 22 和固定卡槽 40 为圆弧形示例,但并不以此为限定。在实际中,可以根据需加工的工件的形状和大小,调整该液压加工装置上的活动卡槽 22 和固定卡槽 40 的形状和大小,从而完成对对不同形状的工件的加工,特别的,当待加工工件为管件时,可以完成对不同直径的管件的加工。采用本实用新型实施例提供的液压加工装置加工工件,用时少,成功率高。

[0052] 最后应说明的是:以上各实施例仅用以说明本实用新型的技术方案,而非对其限制;尽管参照前述各实施例对本实用新型进行了详细的说明,本领域的普通技术人员应当理解:其依然可以对前述各实施例所记载的技术方案进行修改,或者对其中部分或者全部技术特征进行等同替换;而这些修改或者替换,并不使相应技术方案的本质的本质脱离本实用新型各实施例技术方案的范围。

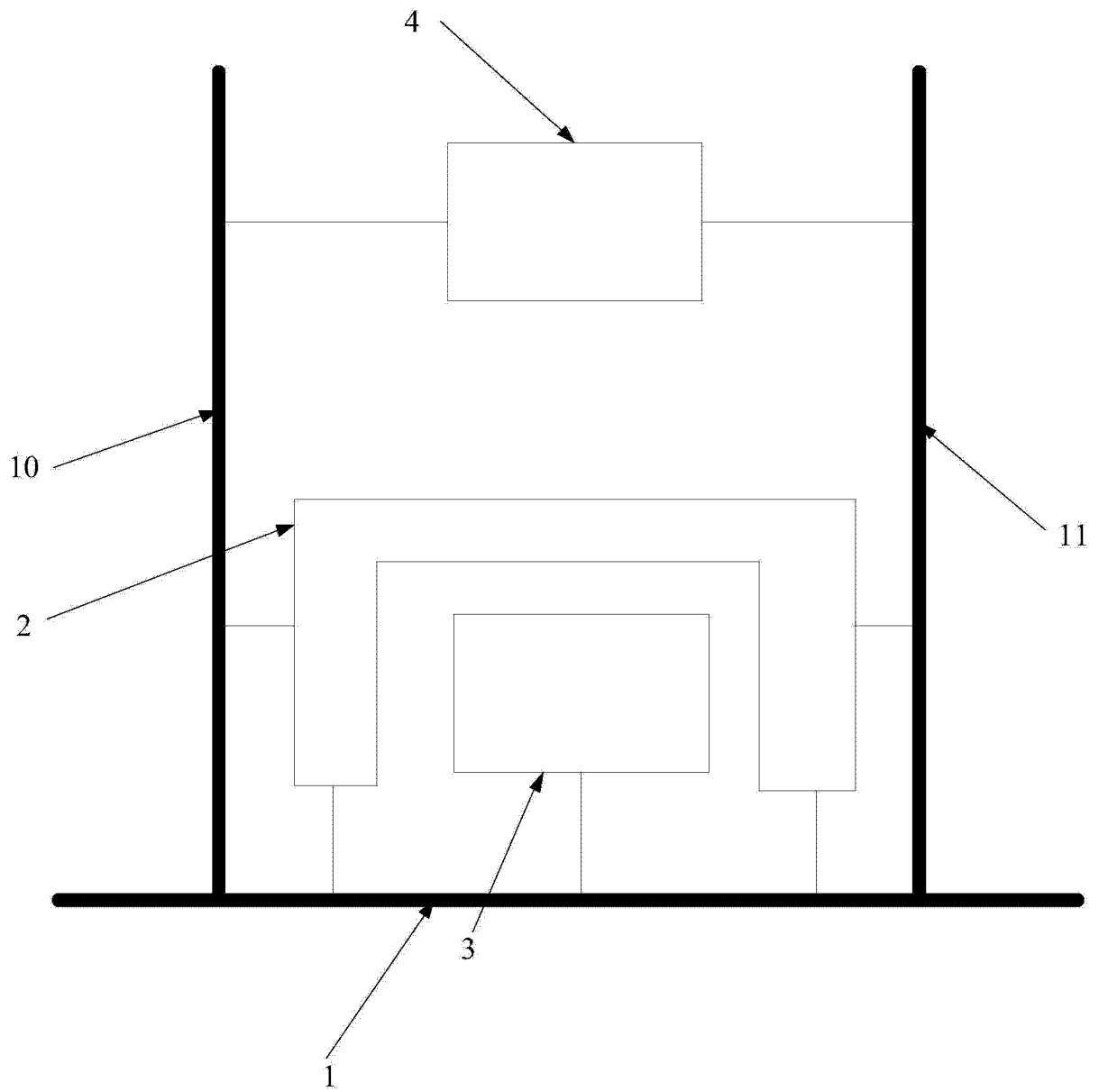


图 1

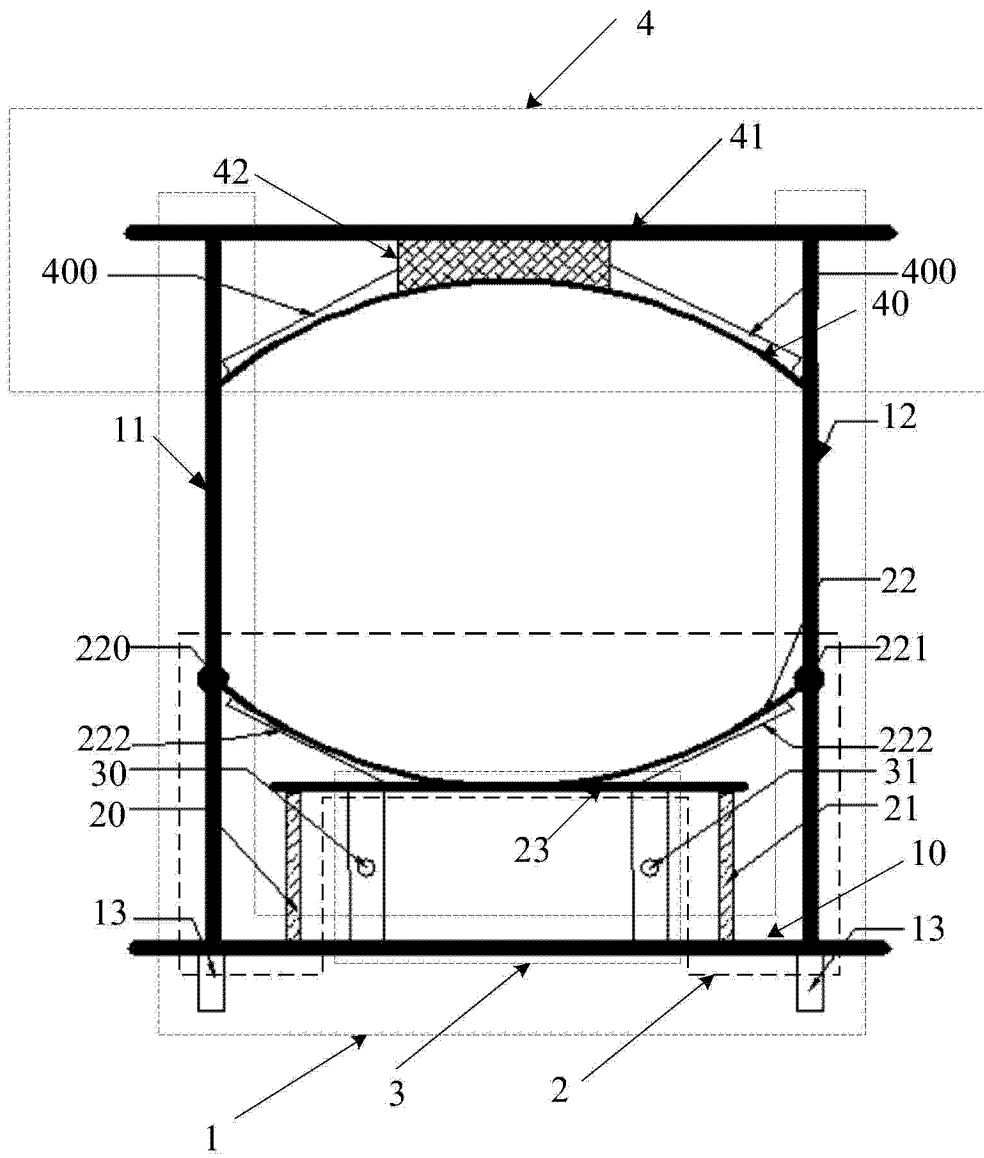


图 2