



[12] 发明专利申请公开说明书

A47F 3/04

A47F 3/12

A47F 11/10

[11] CN 86 1 04737 A

CN 86 1 04737 A

[43] 公开日 1987年1月21日

[21] 申请号 86 1 04737

[22] 申请日 86.7.17

[30] 优先权

[32] 85.7.19 [33] 意大利 [31] 22560-B/85

[71] 申请人 科斯坦公司

地址 意大利利马纳(贝卢洛)德利阿尔皮尼

街14号

[72] 发明人 伊瓦诺·德佐尔特

[74] 专利代理机构 中国专利代理有限公司

代理人 王峰章

[54] 发明名称 橱窗上有泛光灯的陈列柜台

[57] 摘要

一个陈列柜台有一个带透明壁的橱窗,透明壁向着一个冷藏箱上方的纵向伸展的横档逐渐靠近。横档有槽形截面,形成一盏灯的外壳,该灯从上方,向在冷藏箱中陈列的货品投照汽光。

242/87101088/03

权 利 要 求 书

1. 一种陈列柜台中有一个绝热柜(2), 在该柜(2)中形成一个冷藏箱(7), 柜(2)的顶部用有透明壁的橱窗(8)盖闭, 有一个横档(10)在该冷藏箱(7)的上方纵向伸展, 作为该壁(13、14)一侧的支撑, 特征为该横档(10)有一个槽形截面, 其凹入部朝向该冷藏箱(7), 由一个透明壁遮盖, 形成照明该冷藏箱(7)的至少一盏灯(25)的外壳。

2. 如权利要求第1项中之柜台, 特征为该横档(10)有一道边缘(32), 从横档上横向伸出, 形成该橱窗(8)相应壁(14)的支台。

3. 如权利要求第1项中之柜台, 特征为该横档(10)由有腹板(20)的拼合件形成, 有两条平行的, 伸出范围相同的翼缘(21、22), 从腹板(20)上伸出, 该透明壁(30)用透明塑料模压而成, 利用弹扣作用安装在该翼缘(21、22)的自由端上。

4. 如权利要求第2及3项中之柜台, 特征为该边缘(34)和该横档(10)外面的一条翼缘(21、或22)固定, 有一条镶边和该横档(10)外面的另一条翼缘(22或21)固定, 上面形成纵向槽(39), 该橱窗(8)的一个透明壁(13)的一条相应的边, 插在里面而滑动。

橱窗上有泛光灯的陈列柜台

本发明有关一种陈列柜台，其类型为有一个绝热柜，一个冷藏箱在该柜中形成，顶部用一个透明橱窗壁盖闭，有一个横档在该冷藏箱上纵向伸展，作为橱窗壁一侧的支撑。

对陈列柜台的玻窗或橱窗中陈列的货品，常感到需要有适当的照明。

这个需要常依靠在冷藏箱内放置一二盏灯解决，一般安装在该冷藏箱的一壁上。

然而这就变成了某些问题的根源，一条是陈列货品上的照明不均匀，货品由不均匀的漫射浮光照明，灯盏对意外的碰撞没有适当的保护，陈列柜台的照明系统不易维修，例如在更换坏灯泡时。

本发明的一个目的，是提出一种陈列柜台，其结构可以克服以上所述的现有技艺领域中的缺点。

这个目的之所以能达到，是通过上面提出的类型的陈列柜台，其特征为上述横档有槽形的截面，凹入的部分朝向该冷藏箱，由透明壁盖住，并形成至少一盏照明冷藏箱的灯盏的外壳。

本发明的特点和优点，阅读下文对一个理想实施方案参照附图所作叙述，便更易于了解，附图简介如下：

图1 为本发明陈列柜台的一个透视；

图2 为图1 所示柜台细节的截面放大比例透视；

图3 为前两图细节的放大比例剖视。

关于上述的附图，对于本发明的陈列柜台，用标图号1 作一般标志。包括一个绝热柜2 ，有槽形构造3 ；大致纵向伸展，相对的两个端

部分别由两个肩形部4及5围住。

在柜2内，用传统的手段围成一个冷藏箱7。冷藏箱7的顶部由一个陈列橱窗8和一个搁板9盖闭，分别放在柜台1的顾客侧和售货员侧。所谓“购货者侧”和“售货员侧”，在本文中指的是在传统上面向购货者的一侧，和面向售货员的一侧。

橱窗8有一根横档10，在冷藏箱7上纵向伸展，其相对两端，和从相应的肩形部4及5上垂直直立的立柱1·1及1·2固定。

橱窗8还有一个第一透明壁13，朝向售货员侧，第二透明壁14，朝向顾客侧，用透明片制成的侧壁15及16，和相应的肩形部4及5固定，并从肩形部向上延伸。

壁13及14向着横档10的方向互相靠近，形成与鞍形顶形式，安装方式下文中有解释。

在举例中，全部透明壁都用不碎玻璃片制造。

关于图2及3，横档10用大致有E字形截面的拼合件形成，其凹形部分朝向下面的冷藏箱7。

其腹板20和搁板9处在平行的水平面内，第一和第二翼缘21，22分别沿腹板20的两侧，向冷藏箱7伸出，一个第三翼缘23靠近翼缘21伸展。翼缘21，22，23互相平行，在相同范围内在全部长度上都和腹板20垂直。

在翼缘23上安装一组成对的插口24，插口之间插入相应的冷光灯管25，商业上一般称为氙管灯。

翼缘23上还安装一个控制器26，通常属于灯25的电源线路。

翼缘21及22的自由端向横档10的内部弯折，各形成一个相应的台肩29。

有一个透明塑料模压件30，安装在横档10的开敞底侧，利用弹扣作用通过相应的突边31，和台肩29接合。

在横档1 0 的外侧，和翼缘2 2 固定的有一个边缘3 2 ，在横档的全部长度的延伸。边缘3 2 是三角形截面的管形结构，在它的斜面3 3 上附加密封垫3 4 。

形成透明壁1 4 的玻璃片的一端，以抵靠关系支承在密封垫3 4 上。该玻璃片的另一端，以铰接的形式承放在圆底槽3 6 中，圆底槽在顾客的一侧，沿桶形结构3 的自由上边缘伸展。

有一条镶边3 8 附在横档1 0 的翼缘2 1 上，沿横档1 0 的全部长度的伸展，在朝向搁板9 的一侧上设有两条纵向伸展的槽3 9 。

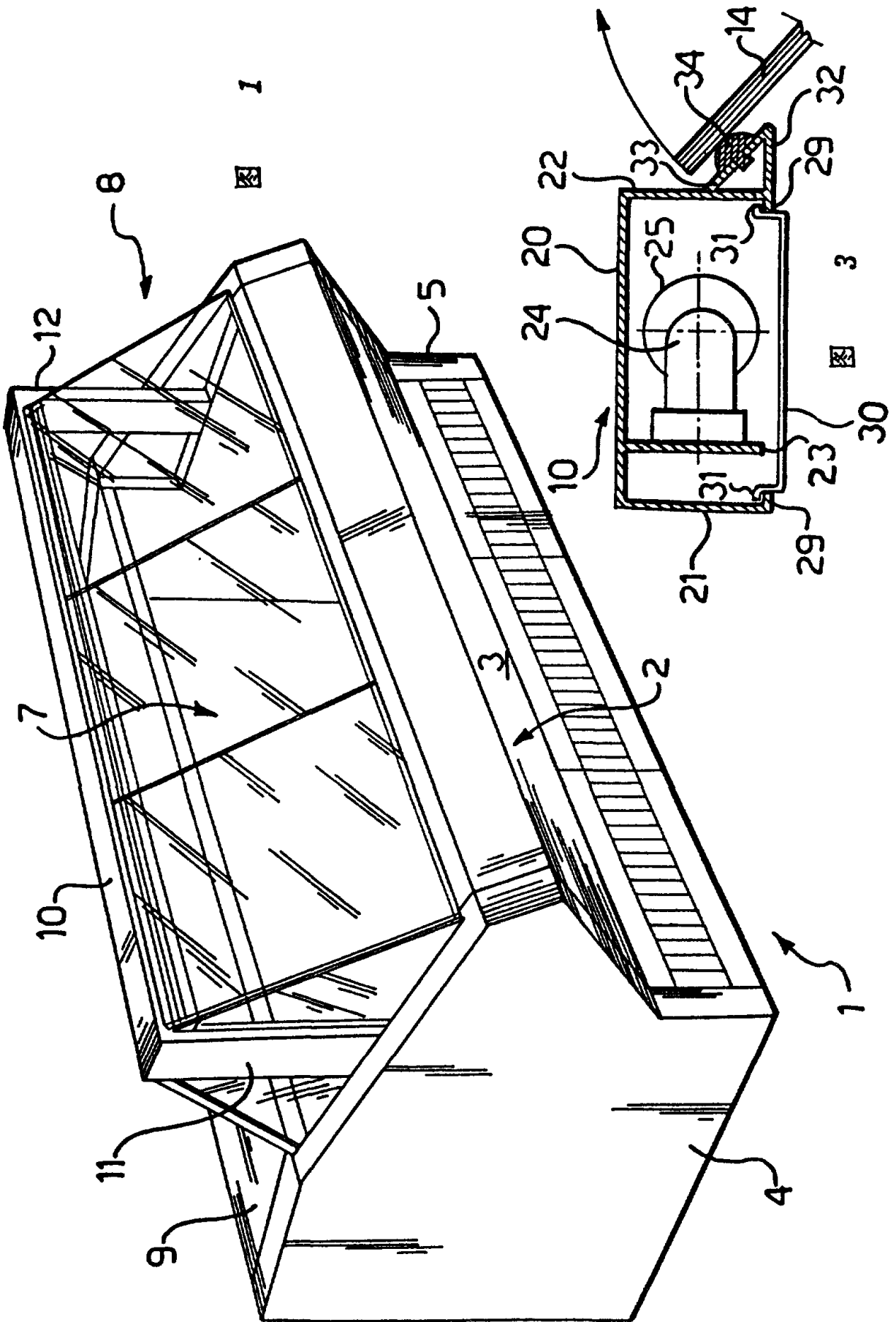
有相应的镶边4 0 在搁板9 的相对于镶边3 8 的端部上固定，上有纵向槽4 1 。

槽3 9 和4 1 形成作为橱窗8 的壁1 3 的若干玻璃片4 3 的滑槽。

把玻璃片4 3 沿其相应的槽3 9 及4 1 滑动，售货员便可以方便地通过壁1 4 把橱窗8 打开，进行冷藏箱7 或壁1 3 所需要的任何保养或清理作业，和冷藏箱7 中的任何陈列货物接触。

在本发明的陈列柜台中，冷藏箱7 中陈列的货品，可以方便地从上方用汽光灯照明。灯2 5 可以有良好的保护不致受意外的碰撞，模压件3 0 便于卸去进行维修。

橱窗8 可以从顾客侧打开，对保养作业更加便利。



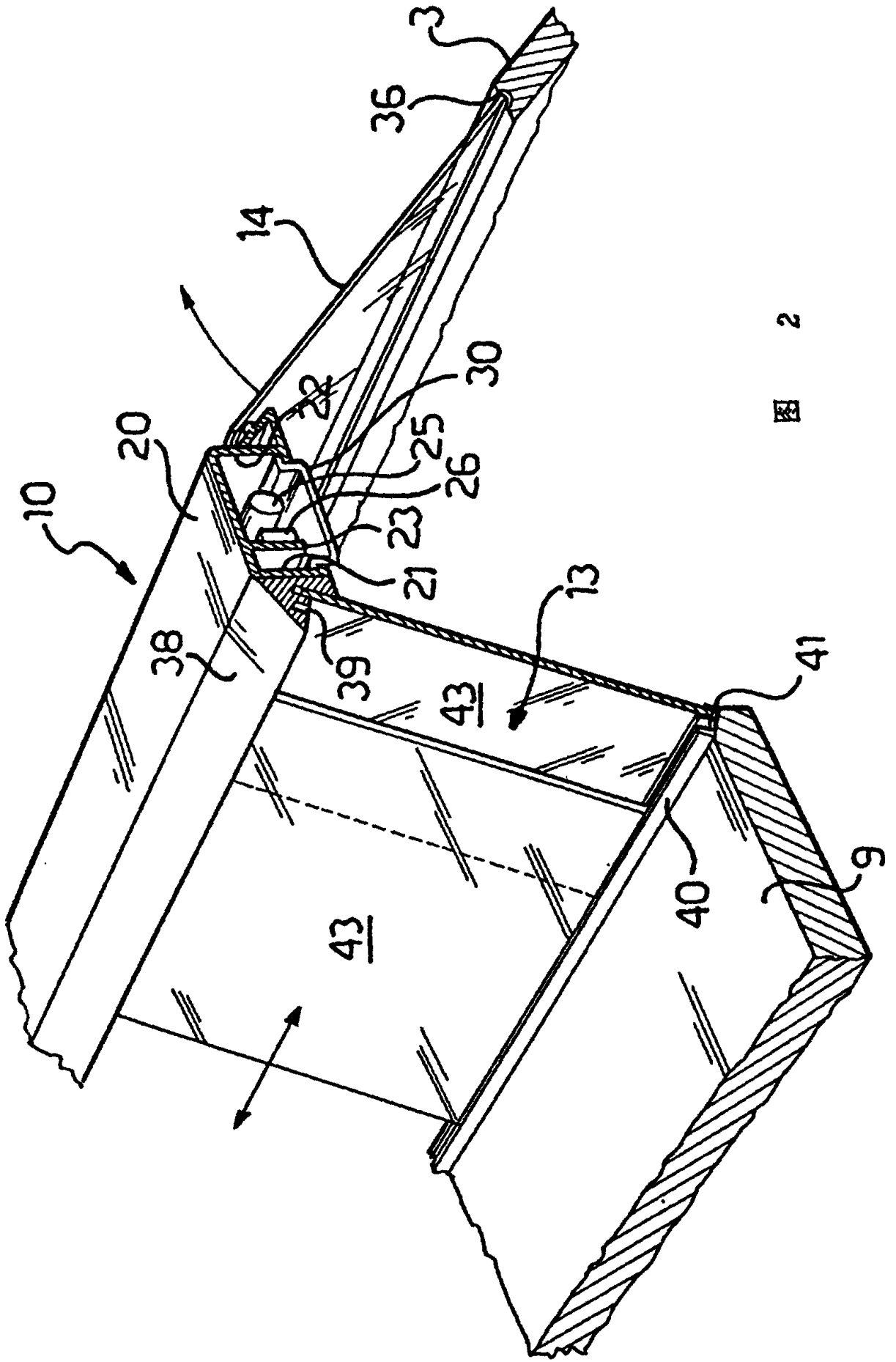


图 2