

[19] 中华人民共和国国家知识产权局

[51] Int. Cl.

A61B 8/00 (2006.01)

A61G 7/008 (2006.01)



## [12] 实用新型专利说明书

专利号 ZL 200720157732.7

[45] 授权公告日 2008年10月29日

[11] 授权公告号 CN 201139581Y

[22] 申请日 2007.11.28

[21] 申请号 200720157732.7

[73] 专利权人 刘丽华

地址 271100 山东省莱芜市莱城区长勺北路  
市人民医院彩超室

[72] 发明人 刘丽华

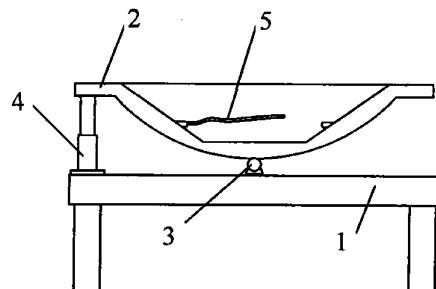
权利要求书1页 说明书2页 附图1页

[54] 实用新型名称

彩超诊断床

[57] 摘要

本实用新型公开了一种彩超诊断床，包括床体(1)，该床体(1)的上方设置转动板(2)，其横截面形状下部为弧形，上部为梯形，转动板(2)下部通过滚动支座(3)支撑在床体(1)上，其侧面设置升降液压缸(4)，液压缸(4)上下两端分别与转动板(2)和床体(1)连接固定。本实用新型能方便的调节患者体位，具有操作简便省时、检查效果好的优点。



1、一种彩超诊断床，包括床体（1），其特征在于：该床体（1）的上方设置转动板（2），其横截面形状下部为弧形，上部为梯形，转动板（2）下部通过滚动支座（3）支撑在床体（1）上，其侧面设置升降液压缸（4），液压缸（4）上下两端分别与转动板（2）和床体（1）连接固定。

2、根据权利要求 1 所述的彩超诊断床，其特征在于：该转动板（2）上设置固定带（5）。

## 彩超诊断床

### 技术领域

本实用新型涉及一种医疗器械，特别使一种彩超诊断床。

### 背景技术

现有技术的彩超诊断床，其床体本身是固定不动的，当患者在检查过程中变换体位时，需要操作人员进入机房调整，操作比较麻烦，特别是对于翻身困难或者检查项目多的病人，反复多次的调整体位，对病人和检查人员都很不方便。

### 发明内容

本实用新型的目的在于提供一种克服上述缺点，能方便快捷的调节患者体位彩超诊断床。

本实用新型是这样实现的：一种彩超诊断床，包括床体，该床体的上方设置转动板，其横截面形状下部为弧形，上部为梯形，转动板下部通过滚动支座支撑在床体上，其侧面设置升降液压缸，液压缸上下两端分别与转动板和床体连接固定。

作为本实用新型的进一步改进，该转动板上设置固定带。

在现有技术的基础上，本实用新型增加设置了可左右转动的转动板，使用时，通过液压缸升降带动转动板动作来调节患者体位，操作简便省时，同时可以连续的调节体位，使检查结果更准确。

### 附图说明

图1为本实用新型主视示意图。

图2为图1的右视图。

图中：1、床体，2、转动板，3、滚动支座，4、液压缸，5、固定带。

### 具体实施方式

如图所示，床体1的上方设置转动板2，其横截面形状下部为弧形，上部为梯形，梯形空间内设置固定带5，转动板2下部通过滚动支座3支撑在床体1上，其侧面设置升降液压缸4，液压缸4上下两端分别与转动板2和床体1连接固定。

使用时，患者以合适姿势置于转动板2梯形空间内，利用固定带5固定，检查过程中，通过操纵液压缸4升降，实现转动板2的沿滚动支座3的左右转动，从而变换患者体位，实现不同角度的连续检查，操作简便省时，检查效果好。

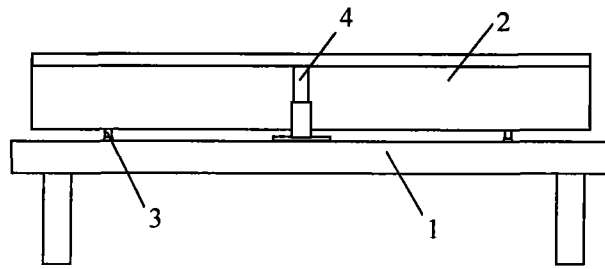


图 1

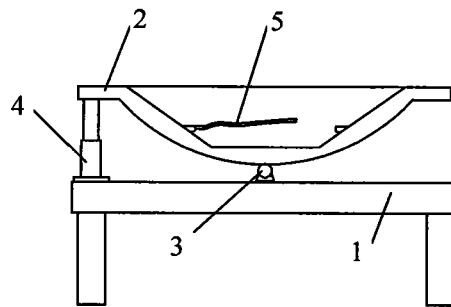


图 2