



(12) 实用新型专利

(10) 授权公告号 CN 221106533 U

(45) 授权公告日 2024.06.11

(21) 申请号 202322785205.2

(22) 申请日 2023.10.17

(73) 专利权人 福建省德化县百得隆陶瓷有限责任公司

地址 362000 福建省泉州市德化县龙浔镇  
民营科技园区

(72) 发明人 陈桂华 洪顺义

(74) 专利代理机构 无锡苏盈专利代理有限公司  
32787

专利代理师 郑婷婷

(51) Int. Cl.

A61L 9/00 (2006.01)

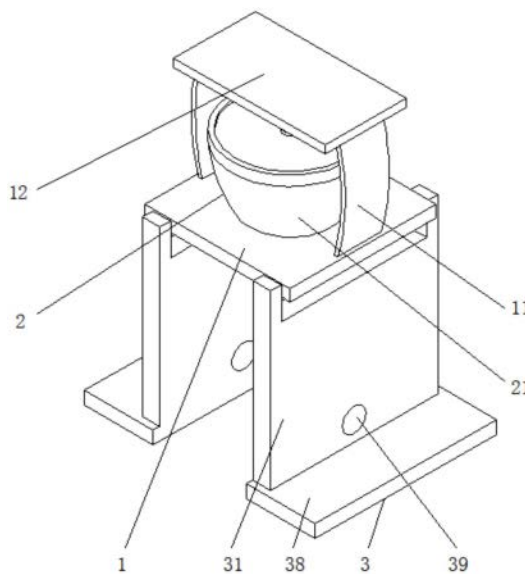
权利要求书1页 说明书3页 附图3页

(54) 实用新型名称

一种组合式香薰台

(57) 摘要

本实用新型公开了一种组合式香薰台,包括:放置台,放置稳定机构,所述放置稳定机构设置在放置台上,所述放置稳定机构包括精油瓶,所述精油瓶设置在放置台的顶部,所述精油瓶的底部安装有安装块,所述放置台的顶部开设有与安装块相适配的放置槽,所述安装块的底部贯穿放置槽且延伸至其内部,所述放置槽内壁的底部安装有两个铁块,所述安装块的底部且对应铁块的位置开设有与铁块相适配的插槽,所述铁块的顶部贯穿插槽且延伸至其内部。本实用新型通过精油瓶、安装块、放置槽、铁块、插槽和磁铁的相互配合,从而方便把精油瓶和放置台拆分开,提高了使用时的灵活性,同时保证了精油瓶放置在放置台上的稳定性。



1. 一种组合式香薰台,其特征在于,包括:

放置台(1);

放置稳定机构(2),所述放置稳定机构(2)设置在放置台(1)上,所述放置稳定机构(2)包括精油瓶(21),所述精油瓶(21)设置在放置台(1)的顶部,所述精油瓶(21)的底部安装有安装块(22),所述放置台(1)的顶部开设有与安装块(22)相适配的放置槽(23),所述安装块(22)的底部贯穿放置槽(23)且延伸至其内部,所述放置槽(23)内壁的底部安装有两个铁块(24),所述安装块(22)的底部且对应铁块(24)的位置开设有与铁块(24)相适配的插槽(25),所述铁块(24)的顶部贯穿插槽(25)且延伸至其内部,所述插槽(25)内壁的顶部安装有与铁块(24)相互吸合的磁铁(26);

连接调节机构(3),所述连接调节机构(3)设置在放置台(1)上,所述连接调节机构(3)包括凹板(31),所述凹板(31)的数量为两个且分别通过转轴与放置台(1)活动连接。

2. 根据权利要求1所述的一种组合式香薰台,其特征在于:还包括连接块(32),所述连接块(32)的数量为两个且分别安装在放置台(1)的底部,两个连接块(32)之间通过固定杆(33)固定连接。

3. 根据权利要求2所述的一种组合式香薰台,其特征在于:所述固定杆(33)的表面滑动连接有两个拉板(34),所述拉板(34)靠近凹板(31)一侧的底部安装有卡块(35),所述凹板(31)靠近卡块(35)的一侧开设有与卡块(35)相适配的卡槽(36)。

4. 根据权利要求3所述的一种组合式香薰台,其特征在于:所述固定杆(33)的表面套接有两个弹性件(37),所述弹性件(37)通过弹簧制成。

5. 根据权利要求4所述的一种组合式香薰台,其特征在于:所述凹板(31)的底部安装有支撑板(38),所述支撑板(38)的左侧开设有挂孔(39)。

6. 根据权利要求5所述的一种组合式香薰台,其特征在于:所述放置台(1)顶部的左右两侧均安装有弧形块(11),两个弧形块(11)的顶部通过挡块(12)固定连接。

## 一种组合式香薰台

### 技术领域

[0001] 本实用新型涉及香薰台技术领域,具体为一种组合式香薰台。

### 背景技术

[0002] 通常广义香薰又包含所有的芳香疗法,因此香薰的方式种类繁多,如自然薰蒸、按摩、沐浴等等,香薰台通常和精油瓶配合使用,使得精油瓶放置到台面上进行使用。

[0003] 但是传统的香薰台多为一体成型的状态,导致精油瓶无法从台面上拆卸下来,而且香薰台只具有放置在桌面上的效果,不方便将其挂置起来,从而降低了使用时的灵活性和适用性,为此,我们提供出一种组合式香薰台。

### 实用新型内容

[0004] 本实用新型的目的在于提供一种组合式香薰台,以解决上述背景技术中提出的问题。

[0005] 为实现上述目的,本实用新型提供如下技术方案:一种组合式香薰台,包括:

[0006] 放置台;

[0007] 放置稳定机构,所述放置稳定机构设置在放置台上,所述放置稳定机构包括精油瓶,所述精油瓶设置在放置台的顶部,所述精油瓶的底部安装有安装块,所述放置台的顶部开设有与安装块相适配的放置槽,所述安装块的底部贯穿放置槽且延伸至其内部,所述放置槽内壁的底部安装有两个铁块,所述安装块的底部且对应铁块的位置开设有与铁块相适配的插槽,所述铁块的顶部贯穿插槽且延伸至其内部,所述插槽内壁的顶部安装有与铁块相互吸合的磁铁;

[0008] 连接调节机构,所述连接调节机构设置在放置台上,所述连接调节机构包括凹板,所述凹板的数量为两个且分别通过转轴与放置台活动连接。

[0009] 优选的,还包括连接块,所述连接块的数量为两个且分别安装在放置台的底部,两个连接块之间通过固定杆固定连接。

[0010] 优选的,所述固定杆的表面滑动连接有两个拉板,所述拉板靠近凹板一侧的底部安装有卡块,所述凹板靠近卡块的一侧开设有与卡块相适配的卡槽。

[0011] 优选的,所述固定杆的表面套接有两个弹性件,所述弹性件通过弹簧制成。

[0012] 优选的,所述凹板的底部安装有支撑板,所述支撑板的左侧开设有挂孔。

[0013] 优选的,所述放置台顶部的左右两侧均安装有弧形块,两个弧形块的顶部通过挡块固定连接。

[0014] 与现有技术相比,本实用新型的有益效果如下:

[0015] 1、本实用新型通过精油瓶、安装块、放置槽、铁块、插槽和磁铁的相互配合,从而方便把精油瓶和放置台拆分开,提高了使用时的灵活性,同时保证了精油瓶放置在放置台上的稳定性。

[0016] 2、本实用新型通过凹板、连接块、固定杆、拉板、卡块、卡槽、弹性件、支撑板和挂孔

的相互配合,使得放置台不但可以放置到桌面上使用,而且使得整个香薰台可以挂置在高处使用,提高了使用时的灵活性和适用性。

### 附图说明

[0017] 图1为本实用新型立体结构示意图;

[0018] 图2为本实用新型正视图的结构剖面图;

[0019] 图3为本实用新型图2中A的局部放大图。

[0020] 图中:1放置台、11弧形块、12挡块、2放置稳定机构、21精油瓶、22安装块、23放置槽、24铁块、25插槽、26磁铁、3连接调节机构、31凹板、32连接块、33固定杆、34拉板、35卡块、36卡槽、37弹性件、38支撑板、39挂孔。

### 具体实施方式

[0021] 下面将结合本实用新型实施例中的附图,对本实用新型实施例中的技术方案进行清楚、完整地描述,显然,所描述的实施例仅仅是本实用新型一部分实施例,而不是全部的实施例。基于本实用新型中的实施例,本领域普通技术人员在没有做出创造性劳动前提下所获得的所有其他实施例,都属于本实用新型保护的范围。

[0022] 请参阅图1-3,一种组合式香薰台,包括:放置台1,放置台1顶部的左右两侧均固定连接有弧形块11,两个弧形块11的顶部通过挡块12固定连接。

[0023] 放置稳定机构2,放置稳定机构2设置在放置台1上,放置稳定机构2包括精油瓶21,精油瓶21设置在放置台1的顶部,精油瓶21的底部与放置台1的顶部相互接触,精油瓶21的底部固定连接有安装块22,放置台1的顶部开设有与安装块22相适配的放置槽23,安装块22的底部贯穿放置槽23且延伸至其内部,放置槽23内壁的底部固定连接有两个铁块24,安装块22的底部且对应铁块24的位置开设有与铁块24相适配的插槽25,铁块24的顶部贯穿插槽25且延伸至其内部,插槽25内壁的顶部固定连接有与铁块24相互吸合的磁铁26。

[0024] 进一步的,精油瓶21上的瓶口处放置有托盘,在托盘的上面放置蕊头,棉芯的一头置于蕊头的中空管,另一头置于精油瓶21中。

[0025] 具体的,向上拉动精油瓶21,精油瓶21带动安装块22向运动,使得插槽25内的磁铁26和铁块24发生分离,铁块24和插槽25发生分离,安装块22和放置槽23发生分离,即可把精油瓶21拆卸下来。

[0026] 通过精油瓶21、安装块22、放置槽23、铁块24、插槽25和磁铁26的相互配合,从而方便把精油瓶21和放置台1拆分开,提高了使用时的灵活性,同时保证了精油瓶21放置在放置台1上的稳定性。

[0027] 连接调节机构3,连接调节机构3设置在放置台1上,连接调节机构3包括凹板31,凹板31的数量为两个且分别通过转轴与放置台1活动连接,还包括连接块32,连接块32的数量为两个且分别安装在放置台1的底部,两个连接块32之间通过固定杆33固定连接,固定杆33的表面滑动连接有两个拉板34,拉板34的顶部与放置台1的底部相互接触,拉板34靠近凹板31一侧的底部固定连接有卡块35,凹板31靠近卡块35的一侧开设有与卡块35相适配的卡槽36,卡块35靠近卡槽36的一侧贯穿卡槽36且延伸至其内部与卡槽36的内壁相互接触,卡块35和卡槽36的形状均为方形,固定杆33的表面套接有两个弹性件37,弹性件37通过弹簧制

成,弹簧的两端分别与拉板34和连接块32连接,凹板31的底部固定连接有支撑板38,支撑板38的左侧开设有挂孔39。

[0028] 具体的,通过支撑板38即可对香薰台进行支撑,当需要把香薰台挂置在高处时,一只手同时拉动两个拉板34相互靠近运动,拉板34拉伸弹性件37运动,拉板34带动卡块35远离卡槽36运动,使得卡块35和卡槽36发生分离,然后带动凹板31围绕转轴旋转180度运动,使得凹板31带动支撑板38朝上旋转运动,使得两个凹板31运动到放置台1的顶部,然后通过两个挂孔39把香薰台放置到合适的位置即可。

[0029] 通过凹板31、连接块32、固定杆33、拉板34、卡块35、卡槽36、弹性件37、支撑板38和挂孔39的相互配合,使得放置台1不但可以放置到桌面上使用,而且使得整个香薰台可以挂置在高处使用,提高了使用时的灵活性和适用性。

[0030] 综上所述:该组合式香薰台,通过精油瓶21、安装块22、放置槽23、铁块24、插槽25和磁铁26的相互配合,通过凹板31、连接块32、固定杆33、拉板34、卡块35、卡槽36、弹性件37、支撑板38和挂孔39的相互配合,解决了上述背景技术中提出的问题。

[0031] 尽管已经示出和描述了本实用新型的实施例,对于本领域的普通技术人员而言,可以理解在不脱离本实用新型的原理和精神的情况下可以对这些实施例进行多种变化、修改、替换和变型,本实用新型的范围由所附权利要求及其等同物限定。

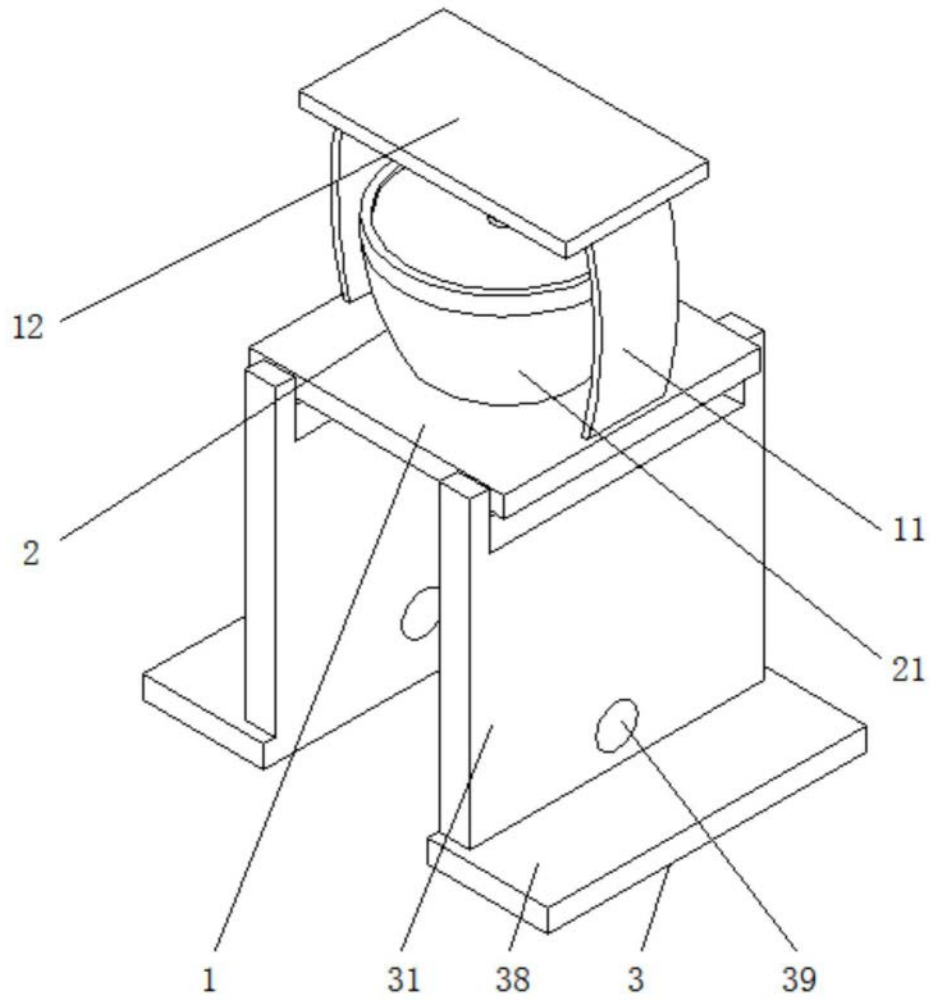


图1

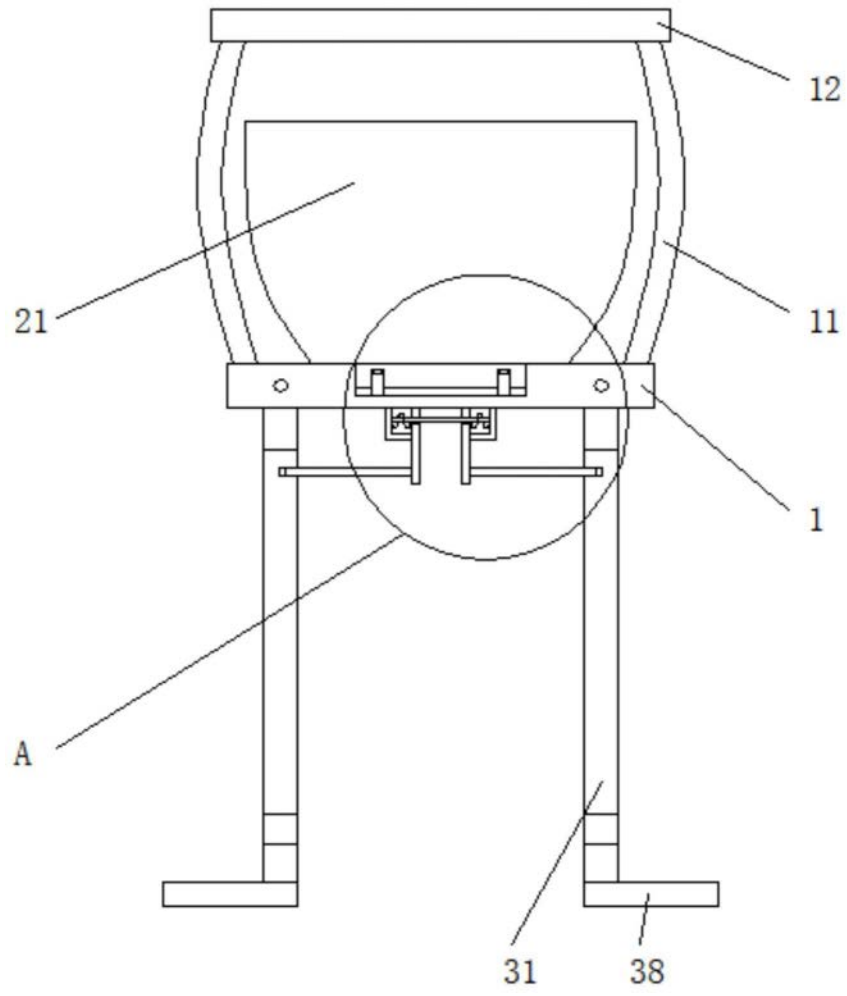


图2

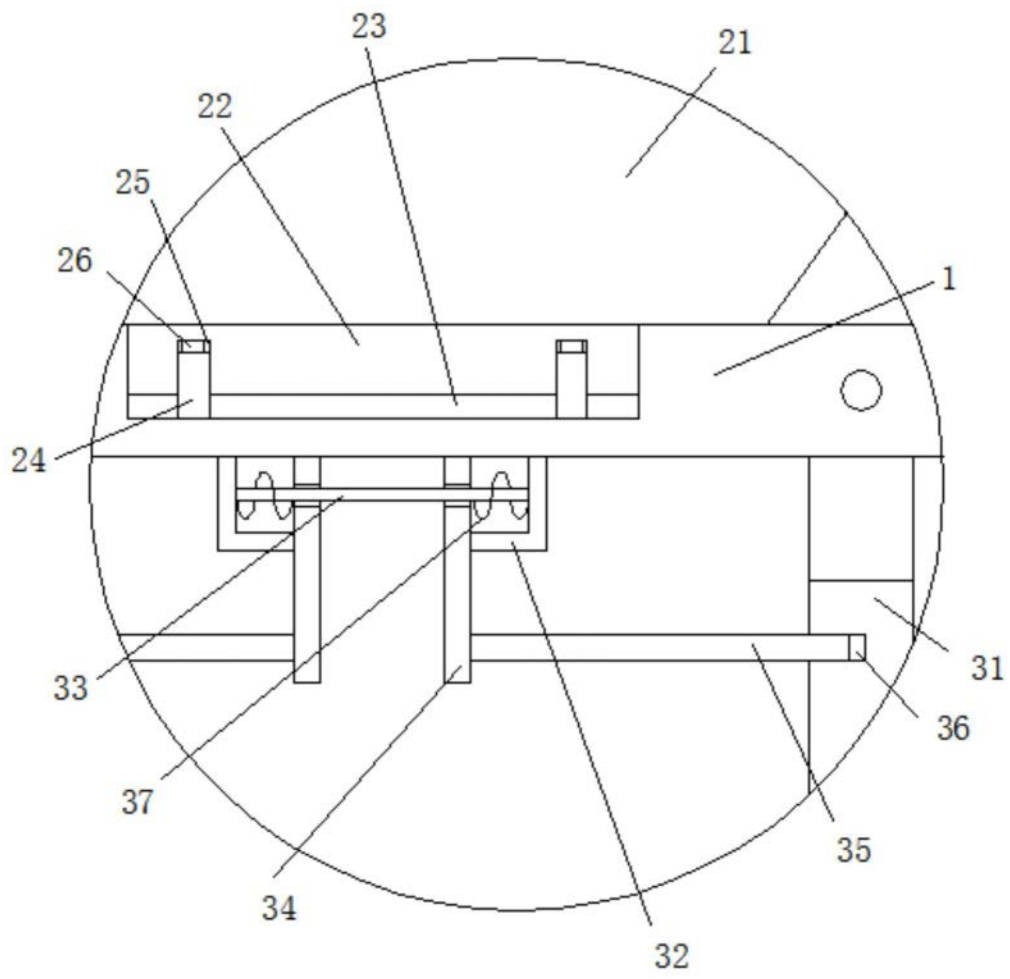


图3