



(12) 实用新型专利

(10) 授权公告号 CN 205476228 U

(45) 授权公告日 2016. 08. 17

(21) 申请号 201620003105. 7

B32B 15/12(2006. 01)

(22) 申请日 2016. 01. 05

(73) 专利权人 贵阳欧派电器科技有限公司

地址 550025 贵州省贵阳市花溪区养牛村万
达路 462 号

(72) 发明人 金炳华

(74) 专利代理机构 贵阳东圣专利商标事务有限
公司 52002

代理人 于俊汉

(51) Int. Cl.

E04F 13/076(2006. 01)

E04F 13/075(2006. 01)

B32B 15/095(2006. 01)

B32B 15/20(2006. 01)

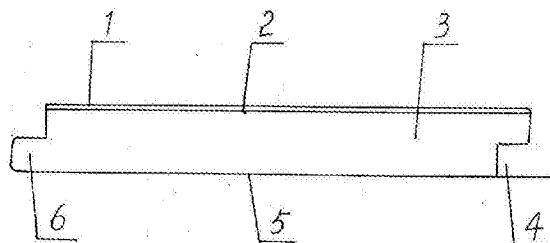
权利要求书1页 说明书1页 附图2页

(54) 实用新型名称

集成墙面保温装饰板

(57) 摘要

本实用新型公开了一种集成墙面保温装饰板,由外面层、面板内层、绝热层、里面层、母插口和公插头组成,其特征在于:在面板内层(2)和里面层(5)之间是绝热层(3),在近靠里面层(5)的绝热层(3)右端是内凹的母插口(4),左端是外凸的公插头(6),在面板内层(2)的外面是外面层(1),外面层(1)还包裹在母插口(4)和公插头(6)在内的周边上。外面层(1)是墙纸,面板内层(2)是铝板,绝热层(3)是聚氨酯发泡材料防火 B1 级,氧指数 ≥ 30 ,里面层(5)是防潮铝箔纸。本实用新型保温隔热,无甲醛,不含铅,防潮,美观大方,安装简单方便,能达到 B1 级防火,适用于室内外墙体装饰,是一种节能减排环保产品。



1. 一种集成墙面保温装饰板,由外面层、面板内层、绝热层、里面层、母插口和公插头组成,其特征在于:在面板内层(2)和里面层(5)之间是绝热层(3),在近靠里面层(5)的绝热层(3)右端是内凹的母插口(4),左端是外凸的公插头(6),在面板内层(2)的外面是外面层(1),外面层(1)还包裹在母插口(4)和公插头(6)在内的周边上。

2. 根据权利要求1所述的集成墙面保温装饰板,其特征在于:外面层(1)是墙纸,面板内层(2)是铝板,绝热层(3)是聚氨酯发泡材料防火B1级,氧指数 ≥ 30 ,里面层(5)是防潮铝箔纸。

集成墙面保温装饰板

技术领域

[0001] 本实用新型涉及室内外墙体装饰板,特别是一种集成墙面保温装饰板。

背景技术

[0002] 目前还没有类似产品面市,只有在室内的墙壁上贴墙纸或刷涂料,顶上用PVC挤塑板,PVC定型是需加入稳定剂,稳定剂内加入48%含量的铅,这些墙纸和涂料及PVC挤塑板,既不保温又起不到防火的作用,甲醛超标。

发明内容

[0003] 本实用新型的目的在于提供一种集成墙面保温装饰板,该装饰板利用母插口和公插头的互相配合,组装在室内墙体上,采用母插口和墙面用抢丁(自攻螺丝)固定,起到保温隔热、防火、外观无丁美观大方的目的。

[0004] 本实用新型的构成:

[0005] 一种集成墙面保温装饰板,由外面层、面板内层、绝热层、里面层、母插口和公插头组成,其特征在于:在面板内层和里面层之间是绝热层,在近靠里面层的绝热层右端是内凹的母插口,左端是外凸的公插头,在面板内层的外面是外面层,外面层还包裹在母插口和公插头在内的周边上。

[0006] 外面层是墙纸,面板内层是铝板,绝热层是聚氨酯发泡材料防火B1级,氧指数 ≥ 30 ,里面层是防潮铝箔纸。

[0007] 与现有技术比较,本实用新型保温隔热,无甲醛,不含铅,防潮,美观大方,安装简单方便,能达到B1级防火。

附图说明

[0008] 图1是本实用新型结构示意图;

[0009] 图2是图1的俯视图;

[0010] 图中1、外面层,2、面板内层,3、绝热层,4、母插口,5、里面层,6、公插头。

具体实施方式

[0011] 如图1-2所示,一种集成墙面保温装饰板,由外面层、面板内层、绝热层、里面层、母插口和公插头组成,其特征在于:在面板内层2和里面层5之间是绝热层3,在近靠里面层5的绝热层3右端是内凹的母插口4,左端是外凸的公插头6,在面板内层2的外面是外面层1,外面层1还包裹在母插口4和公插头6在内的周边上。

[0012] 外面层1是墙纸,面板内层2是铝板,绝热层3是聚氨酯发泡材料防火B1级,氧指数 ≥ 30 ,里面层5是防潮铝箔纸。

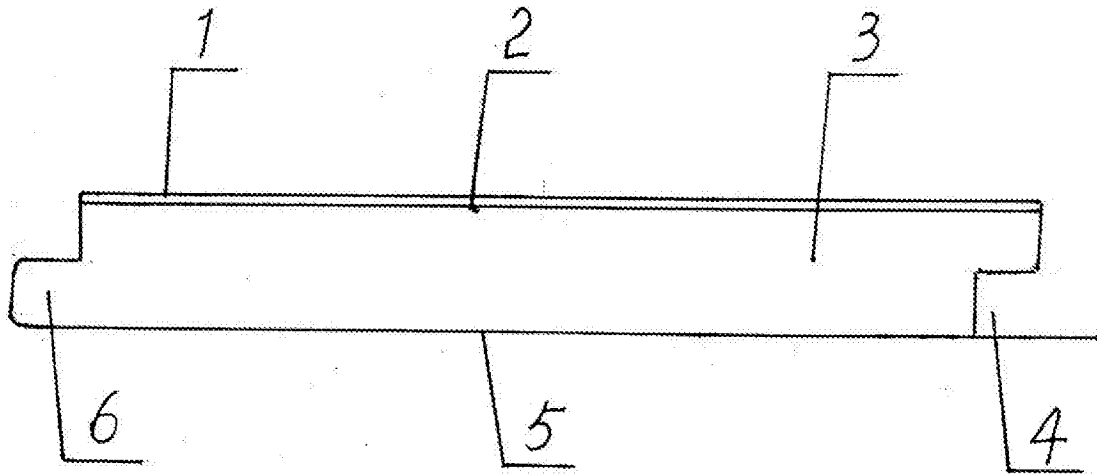


图1

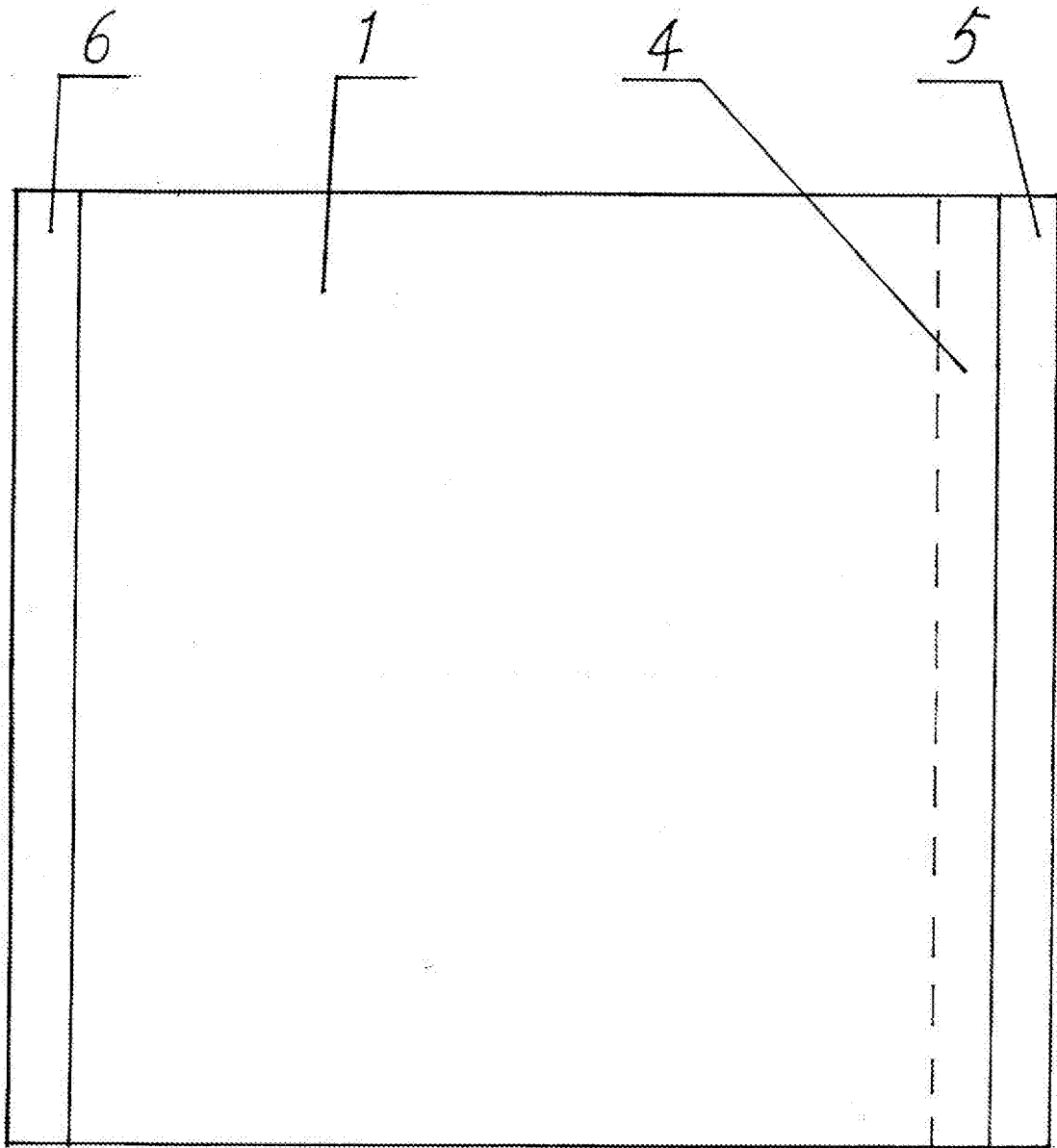


图2