

(12) DEMANDE INTERNATIONALE PUBLIÉE EN VERTU DU TRAITÉ DE COOPÉRATION  
EN MATIÈRE DE BREVETS (PCT)

(19) Organisation Mondiale de la Propriété  
Intellectuelle  
Bureau international



(43) Date de la publication internationale  
30 novembre 2006 (30.11.2006)

PCT

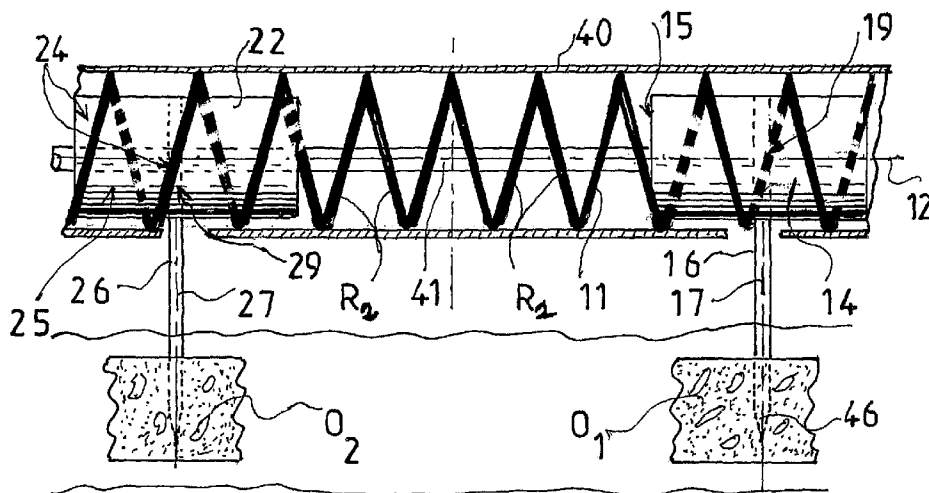
(10) Numéro de publication internationale  
WO 2006/125883 A3

- (51) Classification internationale des brevets :  
A61B 17/66 (2006.01)
- (21) Numéro de la demande internationale :  
PCT/FR2006/001084
- (22) Date de dépôt international : 15 mai 2006 (15.05.2006)
- (25) Langue de dépôt : français
- (26) Langue de publication : français
- (30) Données relatives à la priorité :  
0505289 26 mai 2005 (26.05.2005) FR
- (71) Déposant et  
(72) Inventeur : RENARD, Xavier [FR/FR]; 3, rue du Jour,  
F-91430 Vauhallan (FR).
- (72) Inventeur; et  
(75) Inventeur/Déposant (pour US seulement) : PELISSIER,  
Philippe [FR/FR]; 19, avenue Edmond Rostand, F-33700  
Merignac (FR).
- (74) Mandataire : FLAVENOT, Bernard; ABRITT, 17, rue  
du Dr Charcot, F-91290 La Norville (FR).
- (81) États désignés (sauf indication contraire, pour tout titre de protection nationale disponible) : AE, AG, AL, AM, AT, AU, AZ, BA, BB, BG, BR, BW, BY, BZ, CA, CH, CN, CO, CR, CU, CZ, DE, DK, DM, DZ, EC, EE, EG, ES, FI, GB, GD, GE, GH, GM, HR, HU, ID, IL, IN, IS, JP, KE, KG, KM, KN, KP, KR, KZ, LC, LK, LR, LS, LT, LU, LV, LY, MA, MD, MG, MK, MN, MW, MX, MZ, NA, NG, NI, NO, NZ, OM, PG, PH, PL, PT, RO, RU, SC, SD, SE, SG, SK, SL, SM, SY, TJ, TM, TN, TR, TT, TZ, UA, UG, US, UZ, VC, VN, YU, ZA, ZM, ZW.
- (84) États désignés (sauf indication contraire, pour tout titre de protection régionale disponible) : ARIPO (BW, GH, GM, KE, LS, MW, MZ, NA, SD, SL, SZ, TZ, UG, ZM, ZW), eurasien (AM, AZ, BY, KG, KZ, MD, RU, TJ, TM), européen (AT, BE, BG, CH, CY, CZ, DE, DK, EE, ES, FI, FR, GB, GR, HU, IE, IS, IT, LT, LU, LV, MC, NL, PL, PT, RO, SE, SI, SK, TR), OAPI (BF, BJ, CF, CG, CI, CM, GA, GN, GQ, GW, ML, MR, NE, SN, TD, TG).
- Publiée :  
— avec rapport de recherche internationale

[Suite sur la page suivante]

(54) Title: EXTERNAL ELASTIC FIXING ELEMENT WHICH IS DISPOSED BETWEEN TWO BONE SEGMENTS

(54) Titre : FIXATEUR EXTERNE ELASTIQUE ENTRE DEUX PORTIONS D'OS



(57) Abstract: The invention relates to external elastic fixing elements which are disposed between first and second bone segments (O<sub>1</sub>, O<sub>2</sub>). The inventive fixing element is essentially characterised in that it comprises: a helical spring (11) having an axis 12; a body (14); first means (15) for mounting the body (14) such that it co-operates with the spring (11) so that the spring can pivot in relation to the body around the axis (12) thereof; a pin (16) having axis 17, which can be fixed to bone segment O<sub>1</sub>; means (19) for mounting the pin (16) such that it co-operates with the body (14) so that the pin extends through the spring (11) and the axis (17) of the pin forms a non-zero angle with the axis (12) of the spring; another body (22); and means (24) for linking the body (22) with bone segment O<sub>2</sub> and the spring (11). The invention is suitable for external fixing elements that are intended for the fingers of one hand.

[Suite sur la page suivante]

WO 2006/125883 A3



— avant l'expiration du délai prévu pour la modification des revendications, sera republiée si des modifications sont reçues

(88) **Date de publication du rapport de recherche internationale:**

11 janvier 2007

En ce qui concerne les codes à deux lettres et autres abréviations, se référer aux "Notes explicatives relatives aux codes et abréviations" figurant au début de chaque numéro ordinaire de la Gazette du PCT.

---

**(57) Abrégé :** La présente invention concerne les fixateurs externes élastiques entre deux première et seconde portions d'os  $O_1$ ,  $O_2$ . Le fixateur selon l'invention est essentiellement caractérisé par le fait qu'il comporte un ressort hélicoïdal (11) d'axe (12), un corps (14), des premiers moyens (15) pour monter en coopération le corps (14) avec le ressort (11) de façon que ce ressort soit apte à pivoter par rapport au corps autour de l'axe (12), une broche (16) d'axe (17) apte à être fixée sur l'os  $O_1$ , des moyens (19) pour monter la broche (16) en coopération avec le corps (14) de façon qu'elle traverse le ressort (11) et que l'axe (17) fasse avec l'axe (12) un angle non nul, un autre corps (22), et des moyens (24) pour lier le corps (22) avec l'os  $O_2$  et le ressort (11). Application notamment aux fixateurs externes pour les doigts d'une main.

# INTERNATIONAL SEARCH REPORT

International application No  
PCT/FR2006/001084

<b>A. CLASSIFICATION OF SUBJECT MATTER</b> INV. A61B17/66				
According to International Patent Classification (IPC) or to both national classification and IPC				
<b>B. FIELDS SEARCHED</b>				
Minimum documentation searched (classification system followed by classification symbols) A61B				
Documentation searched other than minimum documentation to the extent that such documents are included in the fields searched				
Electronic data base consulted during the international search (name of data base and, where practical, search terms used) EPO-Internal				
<b>C. DOCUMENTS CONSIDERED TO BE RELEVANT</b>				
Category*	Citation of document, with indication, where appropriate, of the relevant passages	Relevant to claim No.		
A	US 6 162 223 A (ORSAK ET AL) 19 December 2000 (2000-12-19) figures 16-20	1		
A	----- US 1 997 466 A (LONGFELLOW EARL E) 9 April 1935 (1935-04-09) the whole document -----	1		
<input type="checkbox"/> Further documents are listed in the continuation of Box C.				
<input checked="" type="checkbox"/> See patent family annex.				
* Special categories of cited documents :				
<table style="width: 100%; border: none;"> <tr> <td style="width: 50%; border: none; vertical-align: top;">                     *A* document defining the general state of the art which is not considered to be of particular relevance                      *E* earlier document but published on or after the international filing date                      *L* document which may throw doubts on priority claim(s) or which is cited to establish the publication date of another citation or other special reason (as specified)                      *O* document referring to an oral disclosure, use, exhibition or other means                      *P* document published prior to the international filing date but later than the priority date claimed                 </td> <td style="width: 50%; border: none; vertical-align: top;">                     *T* later document published after the international filing date or priority date and not in conflict with the application but cited to understand the principle or theory underlying the invention                      *X* document of particular relevance; the claimed invention cannot be considered novel or cannot be considered to involve an inventive step when the document is taken alone                      *Y* document of particular relevance; the claimed invention cannot be considered to involve an inventive step when the document is combined with one or more other such documents, such combination being obvious to a person skilled in the art.                      *&amp;* document member of the same patent family                 </td> </tr> </table>			*A* document defining the general state of the art which is not considered to be of particular relevance *E* earlier document but published on or after the international filing date *L* document which may throw doubts on priority claim(s) or which is cited to establish the publication date of another citation or other special reason (as specified) *O* document referring to an oral disclosure, use, exhibition or other means *P* document published prior to the international filing date but later than the priority date claimed	*T* later document published after the international filing date or priority date and not in conflict with the application but cited to understand the principle or theory underlying the invention *X* document of particular relevance; the claimed invention cannot be considered novel or cannot be considered to involve an inventive step when the document is taken alone *Y* document of particular relevance; the claimed invention cannot be considered to involve an inventive step when the document is combined with one or more other such documents, such combination being obvious to a person skilled in the art. *&* document member of the same patent family
*A* document defining the general state of the art which is not considered to be of particular relevance *E* earlier document but published on or after the international filing date *L* document which may throw doubts on priority claim(s) or which is cited to establish the publication date of another citation or other special reason (as specified) *O* document referring to an oral disclosure, use, exhibition or other means *P* document published prior to the international filing date but later than the priority date claimed	*T* later document published after the international filing date or priority date and not in conflict with the application but cited to understand the principle or theory underlying the invention *X* document of particular relevance; the claimed invention cannot be considered novel or cannot be considered to involve an inventive step when the document is taken alone *Y* document of particular relevance; the claimed invention cannot be considered to involve an inventive step when the document is combined with one or more other such documents, such combination being obvious to a person skilled in the art. *&* document member of the same patent family			
Date of the actual completion of the international search  <p style="text-align: center;">23 October 2006</p>		Date of mailing of the international search report  <p style="text-align: center;">09/11/2006</p>		
Name and mailing address of the ISA/ European Patent Office, P.B. 5818 Patentlaan 2 NL - 2280 HV Rijswijk Tel. (+31-70) 340-2040, Tx. 31 651 epo nl, Fax: (+31-70) 340-3016		Authorized officer  <p style="text-align: center;">Hamann, Joachim</p>		

# INTERNATIONAL SEARCH REPORT

Information on patent family members

International application No

PCT/FR2006/001084

Patent document cited in search report	Publication date	Patent family member(s)	Publication date
US 6162223	A	19-12-2000	NONE
US 1997466	A	09-04-1935	NONE

# RAPPORT DE RECHERCHE INTERNATIONALE

Demande internationale n°

PCT/FR2006/001084

**A. CLASSEMENT DE L'OBJET DE LA DEMANDE**  
 INV. A61B17/66

Selon la classification internationale des brevets (CIB) ou à la fois selon la classification nationale et la CIB

**B. DOMAINES SUR LESQUELS LA RECHERCHE A PORTE**

 Documentation minimale consultée (système de classification suivi des symboles de classement)  
 A61B

Documentation consultée autre que la documentation minimale dans la mesure où ces documents relèvent des domaines sur lesquels a porté la recherche

 Base de données électronique consultée au cours de la recherche internationale (nom de la base de données, et si cela est réalisable, termes de recherche utilisés)  
 EPO-Internal

**C. DOCUMENTS CONSIDERES COMME PERTINENTS**

Catégorie*	Identification des documents cités, avec, le cas échéant, l'indication des passages pertinents	no. des revendications visées
A	US 6 162 223 A (ORSAK ET AL) 19 décembre 2000 (2000-12-19) figures 16-20	1
A	US 1 997 466 A (LONGFELLOW EARL E) 9 avril 1935 (1935-04-09) le document en entier	1

 Voir la suite du cadre C pour la fin de la liste des documents

 Les documents de familles de brevets sont indiqués en annexe

\* Catégories spéciales de documents cités:

- \*A\* document définissant l'état général de la technique, non considéré comme particulièrement pertinent
- \*E\* document antérieur, mais publié à la date de dépôt international ou après cette date
- \*L\* document pouvant jeter un doute sur une revendication de priorité ou cité pour déterminer la date de publication d'une autre citation ou pour une raison spéciale (telle qu'indiquée)
- \*O\* document se référant à une divulgation orale, à un usage, à une exposition ou tous autres moyens
- \*P\* document publié avant la date de dépôt international, mais postérieurement à la date de priorité revendiquée

\*T\* document ultérieur publié après la date de dépôt international ou la date de priorité et n'appartenant pas à l'état de la technique pertinent, mais cité pour comprendre le principe ou la théorie constituant la base de l'invention

\*X\* document particulièrement pertinent; l'invention revendiquée ne peut être considérée comme nouvelle ou comme impliquant une activité inventive par rapport au document considéré isolément

\*Y\* document particulièrement pertinent; l'invention revendiquée ne peut être considérée comme impliquant une activité inventive lorsque le document est associé à un ou plusieurs autres documents de même nature, cette combinaison étant évidente pour une personne du métier

\*&amp;\* document qui fait partie de la même famille de brevets

Date à laquelle la recherche internationale a été effectivement achevée

23 octobre 2006

Date d'expédition du présent rapport de recherche internationale

09/11/2006

Nom et adresse postale de l'administration chargée de la recherche internationale

 Office Européen des Brevets, P.B. 5818 Patentlaan 2  
 NL - 2280 HV Rijswijk  
 Tel. (+31-70) 340-2040, Tx. 31 651 epo nl,  
 Fax: (+31-70) 340-3016

Fonctionnaire autorisé

Hamann, Joachim

# RAPPORT DE RECHERCHE INTERNATIONALE

Renseignements relatifs aux membres de familles de brevets

Demande internationale n°

PCT/FR2006/001084

Document brevet cité au rapport de recherche	Date de publication	Membre(s) de la famille de brevet(s)	Date de publication
US 6162223	A	19-12-2000	AUCUN
US 1997466	A	09-04-1935	AUCUN