



(12) 实用新型专利

(10) 授权公告号 CN 202019937 U

(45) 授权公告日 2011. 11. 02

(21) 申请号 201120057697. 8

(22) 申请日 2011. 02. 28

(73) 专利权人 周土福

地址 323300 浙江省丽水市遂昌县平昌路 8
弄 1 号 501 室

(72) 发明人 周土福

(51) Int. Cl.

A45C 11/02 (2006. 01)

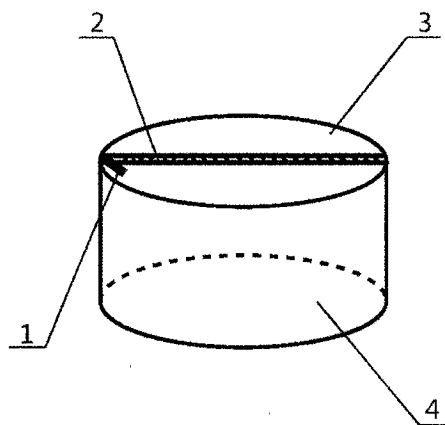
权利要求书 1 页 说明书 1 页 附图 1 页

(54) 实用新型名称

一种帽盒

(57) 摘要

本实用新型公开了一种帽盒,它由拉链头、拉链、盒盖、圆柱形盒体组成,其特征在于圆柱形盒体上留有盒盖,盒盖平面中间设有拉链,使用时通过拉动拉链头将盒盖上的拉链拉开,把圆柱形帽子放入圆柱形盒体内即可,其有益效果是设计简单,成本低廉,使用方便,实用性较大。



1. 一种帽盒,由拉链头(1)、拉链(2)、盒盖(3)、圆柱形箱体(4)组成,其特征在于圆柱形箱体(4)上留有盒盖(3),盒盖(3)平面中间设有拉链(2)。

一种帽盒

技术领域

[0001] 本实用新型涉及一种帽盒,尤其涉及一种圆柱形的帽盒,属于盒子技术领域。

背景技术

[0002] 目前,公知技术的圆柱形帽子收藏,存在着摆放不方便,若放在柜子里会受其它衣物的挤压,造成帽子变形,影响美观,在本实用新型未作出之前,无圆柱形的帽盒的使用,检索专利文献,无该技术的新技术方案公开。

发明内容

[0003] 为了克服现有技术中无圆柱形的帽盒的不足,本实用新型的目的在于提供一种圆柱形的帽盒,该帽盒可将圆柱形帽子平整的放入,达到安全收藏的目的。

[0004] 本实用新型解决其技术问题所采取的技术方案是:由拉链头、拉链、盒盖、圆柱形箱体组成,其特征在于圆柱形箱体上留有盒盖,盒盖平面中间设有拉链,使用时通过拉动拉链头将盒盖上的拉链拉开,把圆柱形帽子放入圆柱形箱体内即可。

[0005] 本实用新型的有益效果是设计简单,成本低廉,使用方便,实用性较大。

附图说明

[0006] 下面结合附图和实施例对本实用新型作进一步说明。

[0007] 图 1 是本实用新型的示意图。

[0008] 图 1 中 1. 拉链头,2. 拉链,3. 盒盖,4. 圆柱形箱体。

具体实施方式

[0009] 本实用新型由拉链头 1、拉链 2、盒盖 3、圆柱形箱体 4 组成,其特征就在于圆柱形箱体 4 上留有盒盖 3,盒盖 3 平面中间设有拉链 2,使用时通过拉动拉链头 1 将盒盖 3 上的拉链 2 拉开,把圆柱形帽子放入圆柱形箱体 4 内即可。

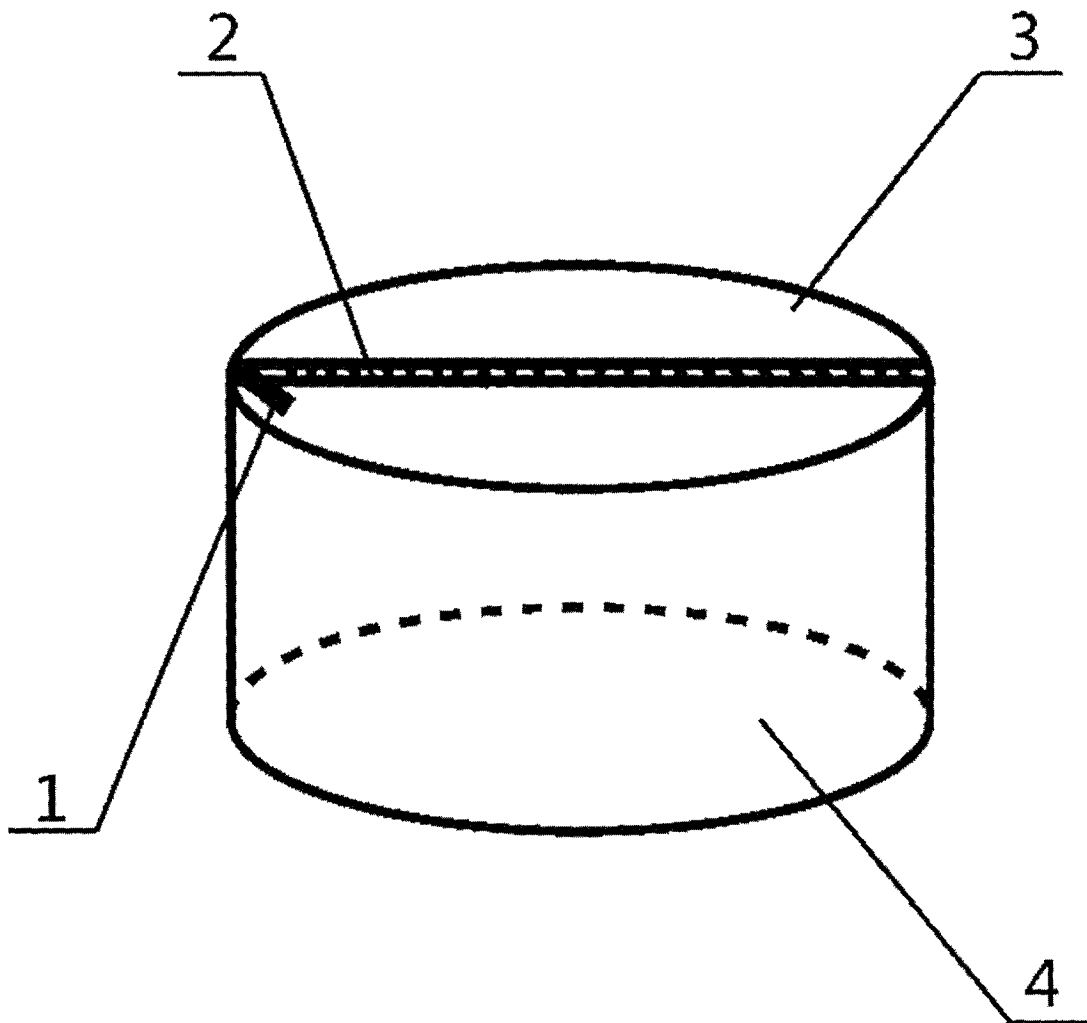


图 1