

(12)

Recherchenbericht

(Österreichische Patentanmeldung)

(21) Anmeldenummer: A 50746/2018
(22) Anmeldetag: 31.08.2018
(88) Recherchenbericht veröffentlicht am: 15.05.2020

(51) Int. Cl.: **A23B 4/056** (2006.01)
A23B 4/044 (2006.01)
A23B 4/052 (2006.01)

(30) Priorität:
01.09.2017 CH 01088/17 beansprucht.

(56) Entgegenhaltungen:
EP 0925718 A2
EP 2009356 A1
US 2011247505 A1
US 2017238565 A1

(71) Patentanmelder:
GIGATHERM Mikrowellen AG
9230 Flawil (CH)

(72) Erfinder:
Kurtz Silvia
9200 Gossau (CH)
Frick Dieter
9200 Gossau (CH)

(54) Vorrichtung zum Räuchern von Lebensmitteln

(57) Die Erfindung betrifft eine Vorrichtung (11) zum Räuchern von Lebensmitteln umfassend eine Räucherammer (13) zur Aufnahme der zu räuchernden Lebensmittel, in die Räucherammer (13) einschiebbare Halter (17) zur Halterung des Räuchergutes in der Räucherammer (13), eine erste Wärmequelle (21), auf der das Räucherholz (25) zur Rauchproduktion anordenbar ist und eine Vakuumpumpe (27), welche über eine Versorgungsleitung (29), ein Vakuumregelventil (31) aufweisend, mit der die Räucherammer (13) in Verbindung steht. Die Vorrichtung umfasst eine zweite Wärmequelle (39) zum raschen Aufheizen der Vorrichtung (11).

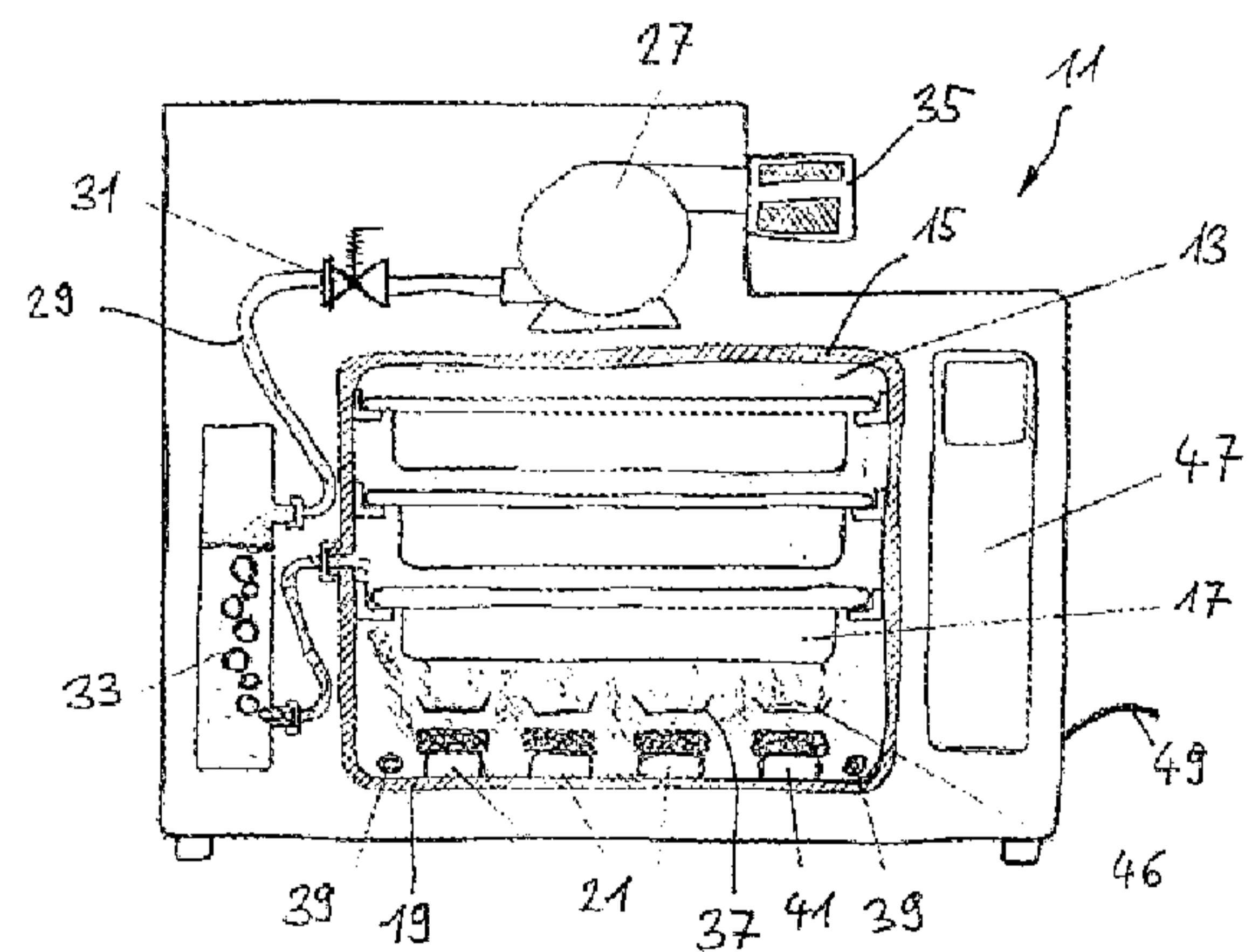


Fig. 1

Klassifikation des Anmeldungsgegenstands gemäß IPC: A23B 4/056 (2006.01); A23B 4/044 (2006.01); A23B 4/052 (2006.01)				
Klassifikation des Anmeldungsgegenstands gemäß CPC: A23B 4/056 (2017.08); A23B 4/0523 (2013.01); A23B 4/052 (2017.08)				
Recherchierter Prüfstoff (Klassifikation): A23B				
Konsultierte Online-Datenbank: Espacenet, Epodoc, X-Full				
Dieser Recherchenbericht wurde zu den am 31.08.2018 eingereichten Ansprüchen 1-15 erstellt.				
Kategorie ^{*)}	Bezeichnung der Veröffentlichung: Ländercode, Veröffentlichungsnummer, Dokumentart (Anmelder), Veröffentlichungsdatum, Textstelle oder Figur soweit erforderlich	Betreffend Anspruch		
A	EP 0925718 A2 (HIGASHIMOTO KIKAI KK) 30. Juni 1999 (30.06.1999) Das gesamte Dokument.	1-15		
A	EP 2009356 A1 (WANG CHING-HSIANG) 31. Dezember 2008 (31.12.2008) Das gesamte Dokument.	1-15		
A	US 2011247505 A1 (DAVIS GEORGE MICHAEL) 13. Oktober 2011 (13.10.2011) Das gesamte Dokument.	1-15		
A	US 2017238565 A1 (GIEBEL MICHAEL R ET AL.) 24. August 2017 (24.08.2017) Das gesamte Dokument.	1-15		
Datum der Beendigung der Recherche: 08.03.2019		Seite 1 von 1		
		Prüfer(in): WOLDMAN Irina		
^{*)} Kategorien der angeführten Dokumente: <table border="0" style="width: 100%;"> <tr> <td style="width: 50%; vertical-align: top;"> X Veröffentlichung von besonderer Bedeutung: der Anmeldegegenstand kann allein aufgrund dieser Druckschrift nicht als neu bzw. auf erfinderischer Tätigkeit beruhend betrachtet werden. Y Veröffentlichung von Bedeutung: der Anmeldegegenstand kann nicht als auf erfinderischer Tätigkeit beruhend betrachtet werden, wenn die Veröffentlichung mit einer oder mehreren weiteren Veröffentlichungen dieser Kategorie in Verbindung gebracht wird und diese Verbindung für einen Fachmann naheliegend ist. </td> <td style="width: 50%; vertical-align: top;"> A Veröffentlichung, die den allgemeinen Stand der Technik definiert. P Dokument, das von Bedeutung ist (Kategorien X oder Y), jedoch nach dem Prioritätstag der Anmeldung veröffentlicht wurde. E Dokument, das von besonderer Bedeutung ist (Kategorie X), aus dem ein „älteres Recht“ hervorgehen könnte (früheres Anmeldedatum, jedoch nachveröffentlicht, Schutz ist in Österreich möglich, würde Neuheit in Frage stellen). & Veröffentlichung, die Mitglied der selben Patentfamilie ist. </td> </tr> </table>			X Veröffentlichung von besonderer Bedeutung : der Anmeldegegenstand kann allein aufgrund dieser Druckschrift nicht als neu bzw. auf erfinderischer Tätigkeit beruhend betrachtet werden. Y Veröffentlichung von Bedeutung : der Anmeldegegenstand kann nicht als auf erfinderischer Tätigkeit beruhend betrachtet werden, wenn die Veröffentlichung mit einer oder mehreren weiteren Veröffentlichungen dieser Kategorie in Verbindung gebracht wird und diese Verbindung für einen Fachmann naheliegend ist.	A Veröffentlichung, die den allgemeinen Stand der Technik definiert. P Dokument, das von Bedeutung ist (Kategorien X oder Y), jedoch nach dem Prioritätstag der Anmeldung veröffentlicht wurde. E Dokument, das von besonderer Bedeutung ist (Kategorie X), aus dem ein „ älteres Recht “ hervorgehen könnte (früheres Anmeldedatum, jedoch nachveröffentlicht, Schutz ist in Österreich möglich, würde Neuheit in Frage stellen). & Veröffentlichung, die Mitglied der selben Patentfamilie ist.
X Veröffentlichung von besonderer Bedeutung : der Anmeldegegenstand kann allein aufgrund dieser Druckschrift nicht als neu bzw. auf erfinderischer Tätigkeit beruhend betrachtet werden. Y Veröffentlichung von Bedeutung : der Anmeldegegenstand kann nicht als auf erfinderischer Tätigkeit beruhend betrachtet werden, wenn die Veröffentlichung mit einer oder mehreren weiteren Veröffentlichungen dieser Kategorie in Verbindung gebracht wird und diese Verbindung für einen Fachmann naheliegend ist.	A Veröffentlichung, die den allgemeinen Stand der Technik definiert. P Dokument, das von Bedeutung ist (Kategorien X oder Y), jedoch nach dem Prioritätstag der Anmeldung veröffentlicht wurde. E Dokument, das von besonderer Bedeutung ist (Kategorie X), aus dem ein „ älteres Recht “ hervorgehen könnte (früheres Anmeldedatum, jedoch nachveröffentlicht, Schutz ist in Österreich möglich, würde Neuheit in Frage stellen). & Veröffentlichung, die Mitglied der selben Patentfamilie ist.			