

①9



OFICINA ESPAÑOLA DE
PATENTES Y MARCAS

ESPAÑA



①1 Número de publicación: **1 071 192**

②1 Número de solicitud: U 200930558

⑤1 Int. Cl.:
A24F 19/10 (2006.01)

⑫

SOLICITUD DE MODELO DE UTILIDAD

U

②2 Fecha de presentación: **22.10.2009**

④3 Fecha de publicación de la solicitud: **03.02.2010**

⑦1 Solicitante/s: **LIKEINVEST, S.L.**
c/ Princesa, 15 - 2º B
28008 Madrid, ES

⑦2 Inventor/es: **Beorlegui Chalmeta, Josefina y**
Caprile Trucchi, Emilio

⑦4 Agente: **Pons Ariño, Ángel**

⑤4 Título: **Cenicero portátil y desechable.**

ES 1 071 192 U

DESCRIPCIÓN

Cenicero portátil y desechable.

5 **Objeto de la invención**

La presente invención pertenece al sector de la industria del tabaco, puros y cigarrillos, y más concretamente a dispositivos y artículos para fumadores.

10 El objeto principal de la presente invención es un cenicero portátil y desechable que permite a un fumador depositar las cenizas y las colillas de sus cigarros con total seguridad, limpieza y comodidad, evitando malos olores sin molestar a terceras personas.

Antecedentes de la invención

15 En la actualidad son ampliamente conocidos los ceniceros para apagar cigarrillos, puros o similares. Dichos ceniceros existentes constituyen elementos de sobremesa, tanto en domicilios particulares como en establecimientos públicos en los que se permite fumar, existiendo igualmente ceniceros o contenedores en la calle pero que mantienen la misma característica de constituir elementos estáticos o fijos que pueden quedar más o menos alejados del fumador
20 en el momento en que éste tiene que desprenderse de la colilla, así como durante la eliminación secuencial de las cenizas del cigarro.

De hecho, en los establecimientos públicos es práctica habitual que los fumadores tiren la ceniza al suelo, y en muchas ocasiones también las colillas, por no disponer de un cenicero en las proximidades, problemática que se
25 hace mucho más acusada cuando uno se encuentra en la calle, donde la disponibilidad de ceniceros es bastante más reducida.

Todo esto trae consigo la dispersión de las cenizas en el suelo y la acumulación de colillas en el mismo, lo que además de constituir un foco de contaminación medioambiental, supone un costo considerable en el servicio de limpieza.

30 Cómo es posible que algo tan pequeño cause semejante problema de contaminación, ahí van algunos datos: aproximadamente 1.100 millones de personas a nivel mundial son adictas al tabaco, fumándose 15 billones de cigarrillos al año. Tan solo en Méjico se consumen 250.000.000 de cajetillas al año, 50.000.000.000 de colillas son desechadas y la mayoría acaban en el suelo. Una colilla tarda 10 años en degradarse, causando la muerte de muchos animales que
35 las ingieren sin querer.

Descripción de la invención

40 Mediante la presente invención se resuelven los inconvenientes citados anteriormente, proporcionando un cenicero portátil y desechable, destinado a ser llevado consigo mismo por un fumador, ya sea en interiores (lugar de domicilio, vehículo, etc.) como en exteriores (calle, playa, montaña, etc.), en el cual se pueden depositar tanto las cenizas del cigarro mientras se fuma, como la colilla del mismo una vez que se ha acabado de fumar.

El cenicero portátil y desechable objeto de la presente invención está comprendido por:

45 - un recipiente principal, destinado a alojar las cenizas y las colillas de un cigarro, y que presenta preferentemente una configuración cilíndrica achatada,

- una tapa interior, vinculada al recipiente principal en su parte superior, y que presenta una zona de apertura fácil,

50 - una tapa exterior, dispuesta por encima de la tapa interior y adaptada para girar sobre ésta, presenta un orificio en su superficie de configuración similar a la zona de apertura fácil, conteniendo dicha tapa exterior dos posiciones: cerrada, en la cual las cenizas y colillas quedan almacenadas dentro del recipiente principal, evitando que los malos olores se difundan y molesten a terceras personas, y abierta, en la cual el fumador introduce las cenizas y las colillas del cigarro por el orificio, y
55

- un líquido, depositado en el interior del recipiente principal, adaptado para permitir la absorción de las cenizas y el apagado casi instantáneo de las colillas.

60 Preferentemente tanto la zona de apertura fácil como el orificio presente en la tapa exterior presentan una configuración en forma de media luna, de manera que al realizar el giro de dicha tapa exterior en un sentido (horario o anti-horario) se hace coincidir dicho orificio con la zona de apertura fácil, la cual se puede perforar sin más que presionar levemente hacia abajo sobre su superficie.

65 Asimismo, preferentemente el líquido contenido en el interior del recipiente consiste en un gel licuado y perfumado, adaptado para reducir y neutralizar cualquier olor a tabaco.

El cenicero portátil y desechable aquí descrito puede ser usado en repetidas ocasiones, hasta que se encuentre lleno de colillas. Cuando esto ocurra dicho cenicero puede ser desechado en los cubos homologados para ello, a saber, cubos y contenedores de color naranja.

5 Por último, cabe citar que de acuerdo con una realización preferente de la invención, el cenicero portátil y desechable está fabricado con materiales reciclables, respetuosos con el medio ambiente y de muy bajo coste.

Por tanto mediante el cenicero de la presente invención se cubren las necesidades diarias de un fumador, como son la de contar a su alcance en todo momento con un contenedor práctico y desechable, en el que poder depositar las cenizas y colillas de sus cigarrillos, evitando de esta manera la mala costumbre de tirar las colillas al suelo.

Descripción de los dibujos

15 Para complementar la descripción que se está realizando y con objeto de ayudar a una mejor comprensión de las características de la invención, de acuerdo con un ejemplo preferente de realización práctica de la misma, se acompaña como parte integrante de dicha descripción, un juego de dibujos en donde con carácter ilustrativo y no limitativo, se ha representado lo siguiente:

20 Figura 1.- Muestra una vista general en perspectiva del cenicero portátil y desechable objeto de la presente invención.

Figura 2.- Muestra una vista de despiece donde se muestran la primera tapa del recipiente principal, así como el gel licuado y perfumado contenido en su interior.

25 Realización preferente de la invención

Como se puede observar en la figura 1, el cenicero (1) portátil y desechable de la presente invención comprende:

30 - un recipiente principal (2), destinado a alojar las cenizas y las colillas de un cigarrillo, y que presenta una configuración cilíndrica achatada,

- una tapa interior (3), mostrada en la figura 2, vinculada al recipiente principal (2) en su parte superior, y que presenta una zona de apertura fácil (6) con forma de media luna,

35 - una tapa exterior (4) dispuesta por encima de la tapa interior (3), que presenta un orificio (7) en su superficie de configuración similar a la zona de apertura fácil (6), y que está adaptada para girar sobre la tapa interior (3) entre dos posiciones: cerrada, en la cual las cenizas y colillas quedan almacenadas dentro del recipiente principal (2), evitando que los malos olores se difundan y molesten a terceras personas, y abierta, en la cual el fumador introduce las cenizas y las colillas del cigarrillo por el orificio (7), y

40 - un líquido (5), depositado en el interior del recipiente principal (2), tal y como se puede apreciar en la figura 2, adaptado para permitir la absorción de las cenizas y el apagado casi instantáneo de las colillas.

45 El líquido (5) contenido en el interior del recipiente principal (2) consiste en un gel licuado y perfumado, adaptado para reducir y neutralizar cualquier olor a tabaco.

50

55

60

65

REIVINDICACIONES

5 1. Cenicero (1) portátil y desechable destinado a ser llevado consigo mismo por un fumador tanto en interiores como en exteriores, **caracterizado** porque comprende:

- un recipiente principal (2), adaptado para alojar las cenizas y las colillas de un cigarro,

10 - una tapa interior (3), vinculada al recipiente principal (2) en su parte superior, y que presenta una zona de apertura fácil (6),

15 - una tapa exterior (4) dispuesta por encima de la tapa interior (3), que presenta un orificio (7) en su superficie de configuración similar a la zona de apertura fácil (6), y que está adaptada para girar sobre la tapa interior (3) entre dos posiciones: cerrada, en la cual las cenizas y colillas quedan almacenadas dentro del recipiente principal (2), y abierta, en la cual el fumador introduce las cenizas y las colillas del cigarro por el orificio (7), y

- un líquido (5), depositado en el interior del recipiente principal (2), adaptado para permitir la absorción de las cenizas y el apagado casi instantáneo de las colillas.

20 2. Cenicero (1) portátil y desechable de acuerdo con reivindicación 1, **caracterizado** porque el líquido (5) contenido en el interior del recipiente principal (2) es un gel licuado y perfumado adaptado para reducir y neutralizar cualquier olor a tabaco.

25 3. Cenicero (1) portátil y desechable de acuerdo con reivindicación 1, **caracterizado** porque el recipiente principal (2) presenta una configuración cilíndrica achatada.

30 4. Cenicero (1) portátil y desechable de acuerdo con reivindicación 1, **caracterizado** porque tanto la zona de apertura fácil (6) de la tapa interior (3), como el orificio (7) de la tapa exterior (4) presentan una configuración de media luna.

35

40

45

50

55

60

65

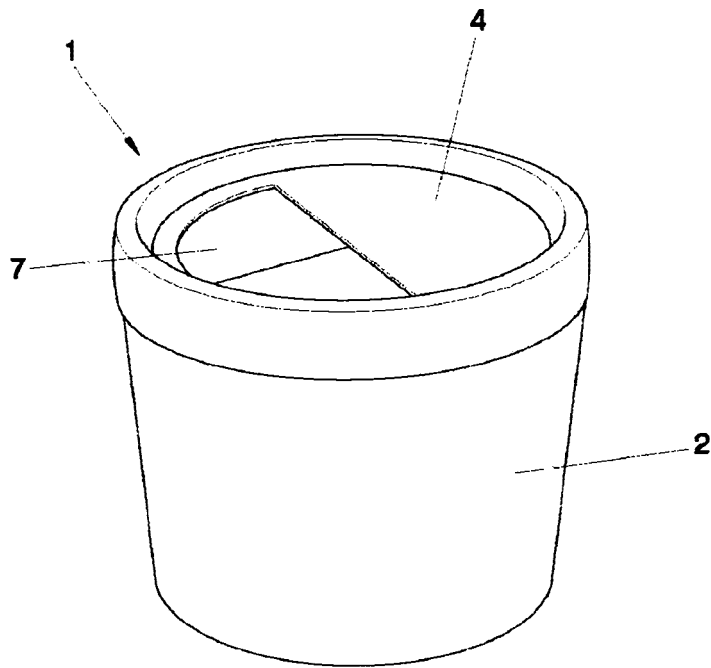


FIG. 1

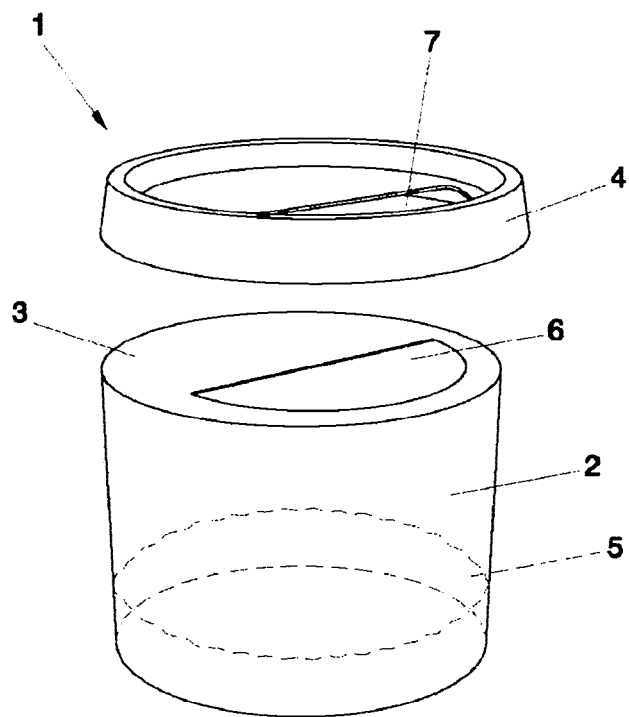


FIG. 2