

發明專利說明書

(本說明書格式、順序及粗體字，請勿任意更動，※記號部分請勿填寫)

※申請案號： 97100740

※申請日期： 97.1.8 ※IPC 分類：A63B 53/00 (2006.01)

一、發明名稱：(中文/英文)

高爾夫球具袋撐架 / Golf Bag Stand

二、申請人：(共 1 人)

姓名或名稱：(中文/英文)

美商·卡斯登製造公司 / Karsten Manufacturing Corporation

代表人：(中文/英文)

史旦賽·包威爾斯 / Stacey S. Pauwels

住居所或營業所地址：(中文/英文)

美國亞歷桑那州鳳凰城沙漠路 2201 號

2201 W. Desert Cove, Phoenix, Arizona 85029, U. S. A.

國籍：(中文/英文)

美國 / U. S. A.

三、發明人：(共 2 人)

姓名：(中文/英文) ID :

1. 法蘭克 A. 奎特隆三世 / Frank A. Quartarone, III

2. 布萊恩 J. 馬魁 / Brian J. McGuire

國籍：(中文/英文)

1. 美國 / U. S. A.

2. 美國 / U. S. A.

四、聲明事項：

主張專利法第二十二條第二項 第一款或 第二款規定之事實，其事實發生日期為： 年 月 日。

申請前已向下列國家（地區）申請專利：

【格式請依：受理國家（地區）、申請日、申請案號 順序註記】

有主張專利法第二十七條第一項國際優先權：

1. 美國；1/12, 2007；60/884, 670

2. 美國；8/31, 2007；11/848, 920

無主張專利法第二十七條第一項國際優先權：

主張專利法第二十九條第一項國內優先權：

【格式請依：申請日、申請案號 順序註記】

主張專利法第三十條生物材料：

須寄存生物材料者：

國內生物材料 【格式請依：寄存機構、日期、號碼 順序註記】

國外生物材料 【格式請依：寄存國家、機構、日期、號碼 順序註記】

不須寄存生物材料者：

所屬技術領域中具有通常知識者易於獲得時，不須寄存。

九、發明說明：

【發明所屬之技術領域】

本案為一非暫時申請案，目的在主張第 60/884,670 號暫時申請案（2007 年元月 12 日提出申請）的“申請專利範圍”的權益。

本發明係有關高爾夫球具裝備，尤有關於附有腳架的高爾夫球具袋。

【先前技術】

附有腳架的高爾夫球具袋早已為人熟知。一種受歡迎的附有腳架的高爾夫球具袋在授予蘇海姆等氏的第 4,834,235 號美國專利中有揭示。在蘇海姆氏專利中揭示的高爾夫球具袋包含了一輕質布料袋體，在其頂端部和底端部有硬質構件。該硬質構件係藉由沿袋體縱向延伸的硬質脊柱連接。由於該脊柱僅撐持袋體的一側，袋體的直徑上相對的一側仍至少可部份摺陷。正因為這樣的特徵，被利用來操作該高爾夫球具袋腳架，其係安裝到袋體的可部份摺陷的一側，並且包括一雙腳。該二腳的上端部係以樞軸方式接搭到在袋體頂端部的硬質構件。一大約呈 U 型結構的引動桿經接搭到袋體底端部的硬質構件，致該引動桿的自由端可經接搭到前述二腳的上端部與下端部之間的二點上。

當該高爾夫球具袋處於正常位置時，亦即，處於正圓筒形狀態，比方說，當背起時，袋體的頂端部和底端部之間的距離係最大。這致使二腳回縮並且牢牢地貼到袋體的一側，致二腳不致干

擾攜帶著該高爾夫球具袋的打球者任何正常的活動。

當打球者將高爾夫球具袋放下時，球袋底端部會落在地上，且球袋微微前傾，這一簡單又自然的動作，會自動地隨著高爾夫球具袋可部份摺陷的一側摺陷，而將腳架的二腳移動進入伸出的位置。二腳的樞動軸線大致與該高爾夫球具袋的喉圈呈正切。因此，在二腳伸出時，它們會以外實內狹方式向外張開，比起該樞動軸線若呈平行時，能夠取得更佳的三角架的穩定性。然而，將樞動的二腳分得更開以使得二腳外實內狹的角度加大以增加其穩定性，同時也會減降了該引動件機械性的優勢。增加雙腳張開的角度需要更長的雙腳，這也會使得雙腳大大地伸得離球袋的底部更遠，而干擾到自動的伸出機構。據此，最好是能提供一種附有一可自動地伸出的球袋腳架的高爾夫袋，在毋須增加樞動張開角度或大大地增加回縮的雙腳長度情況下，在其伸出狀態時，其有一更寬的立腳點。

【發明內容】

本發明包含了一種附有一可伸出腳架的高爾夫球具袋。依照本發明的一代表性的實施例，該高爾夫球具袋包含了一大致呈圓筒形的袋體，其有一可伸出的腳架安裝在該袋體上。該可伸出的腳架包含了二腳其有著複合式彎折致當它們伸出時能增加穩定性，而毋需增大二腳樞動的漸擴角度。該複合式彎折另外也使得該二腳能摺收圍繞著該袋體的側面，藉此使得二腳的收摺較昔用工藝的高爾夫球具袋腳架更為小巧。

【實施方式】

參照圖 1~圖 3，高爾夫球具袋 10 包含了一大致呈圓筒形的袋體 12，其可以尼龍或其他輕質織物製作。一環形構件（比方說，一喉圈 14）經車縫到或以其他方式安置到袋體 12 的頂端部 16。喉圈 14 設計成可將高爾夫球桿分成預先設定的組，好讓不同號的高爾夫球桿能插入並通過喉圈 14 取出。同樣地，一硬質的底部 18 經安裝到袋體 12 的底端部。喉圈 14 和底部 18 最好能以合適的合成樹脂材料並以業界熟知的方式製作或模塑。高爾夫球具袋 10 可另包括一般高爾夫袋有的其他特色，比方說，附背帶 22、提把 24，以及附件袋 26。一通常為硬質的脊柱 28 將喉圈 14 與底部 18 相連接以將喉圈 14 與底部 18 保持在分開的關係。脊柱 28 可以木質、玻璃纖維，或其他合適的硬質輕質材料製成。脊柱 28 的下端部是藉著一塊織物或其他合適的柔軟材料以絞鏈方式接搭到底部 18，以構成一織物的絞鏈，使得底部 18 能相對脊柱 28 行樞軸運動。從以上的敘述，我們可以看到，由於脊柱 28 僅沿著高爾夫袋 10 的一側延伸，袋體 12 沿著圓周上與脊柱 28 相對的一側是可部份摺陷的。因此，當底部 18 著地呈直立放置時，高爾夫袋 10 總是會朝向這可摺陷的一側（如圖 1 中所示的，以箭頭“A”指示的一側）摺陷。

高爾夫球具袋 10 另包括一可自動伸出的腳架其有一 U 型引動桿 34，引動桿的下端部 36 係接搭到一製作在底部 18 裡的一軸承（圖未示）。引動桿 34 有二向上伸出的臂 38 和 40。臂 38 和 40 的上端部係以樞軸方式接搭到腳 46 和 48 上的頸部 42 和 44。腳 46 和 48 本身係以樞軸方式接搭到製作在喉圈 18 上的絞

鏈或軸承 50 和 52。

再來參照圖 4，腳 46 包含一上段 54，而頸部 42 即安裝其上，以及有一下段 56。上段 54 和下段 56 各有縱軸線 58 和 60，二縱軸線為平行且係在一平面 62 裡，該平面另包含了軸承 50 的旋轉軸線 64。上段 54 和下段 56 藉由一彎曲線型中段 66 硬性地連接，該中段的縱軸線 68 亦位在平面 62 裡。由於腳 48 的結構與腳 46 的結構幾完全相同，故在此不加贅述。

當高爾夫球具袋 10 處於如圖 2 中所示的正常位置時（亦即以一直立位置攜帶時），袋體 12 通常會呈圓筒形。在這樣狀態下，由於底部 18 通過引動桿 34 在腳 46 和 48 上的作動，會致使腳 46 和 48 處於回縮位置摺到袋體 12 的側面；也因此不礙攜帶。如圖 1 和圖 2 中所示。由於在腳 46 和 48 裡的彎曲係與樞動軸線 50 和 52 同在一平面裡，其結果，幾呈 Z 字型的腳 46 和 48 部份地摺收在袋體 12 邊上，因此不礙攜帶。當高爾夫球具袋 10 放到地上時，微微前傾，袋體 12 的可摺陷的部份會摺陷使引動桿 34 帶動腳 46 和 48 進入伸出位置。

軸承 50 與 52 幾完全與喉圈 14 呈正切，因此，彼此不平行。據此，隨著二腳 46 和 48 伸出，它們開成外寬內狹時乃是由軸承 50 的軸線與軸承 52 的軸線之間的角度而預先設定的幅度。如果二腳 46 和 48 是筆直的，那末外張的角度會開成一預先設定的寬度 d_1 （如圖 3 中所示）。由於二腳下段 56 和 56a 相對於袋體 12 的縱軸線乃沿徑向地向外偏離二腳上段 54 和 54a，因此，二腳 46 和 48 的立腳點就增大成圖 3 中所示 d_2 的距離。這樣的巧妙在不增大引動件 34 與二腳 46 和 48 的軸線之間的偏離度“X”情況下即達成了，而如果這偏離度增大的話，會減損了

引動件 34 機械性的優勢，而且可能導致腳架卡住。相對的，由於二腳 46 和 48 獨特的形狀，使得它們的立腳點加大而更加穩定，而同時又將引動件 34 的偏離度“X”維持在可接受的限度裡。

儘管本說明書對幾個圖示的代表性實施例和方法作了揭示，但是，很明顯的，內行人從以上所述的揭示，在不背離本發明的精神和範疇情況下，自可對此等實施例和方法作出變更和修改。據此。本發明的範疇和精神應僅受限於後附的“申請專利範圍”以及適用法律的規定和原則。

【圖式簡單說明】

圖 1 為採用了本發明特點的一高爾夫球具袋的一透視圖；

圖 2 為一部份的示意圖，示出了圖 1 的高爾夫球具袋其腳架的一回縮位置；

圖 3 為一部份的示意圖，示出了圖 1 的高爾夫球具袋其腳架的一伸出位置；以及

圖 4 為採用了本發明特點的球桿袋腳架的一腳構件的一透視圖。

【主要元件符號說明】

10	高爾夫球具袋	44	頸部
12	袋體	46	腳
14	喉圈	48	腳
16	頂端部	50	軸承
18	底部	52	軸承
22	背帶	54	上段
24	提把	56	下段
26	附件袋	58	縱軸線
28	脊柱	60	縱軸線
34	引動桿	62	平面
36	下端部	64	旋轉軸線
38	臂	66	線形中段
40	臂	68	縱軸線
42	頸部		

五、中文發明摘要：

一種高爾夫球具袋，其有一可伸出的腳架，腳架的二腳有著複合式的彎折。該二腳在伸出時毋需增加二腳樞動外擴的角度即可增加穩定性。二腳的複合式彎折也使得該二腳能輕巧地收摺到該高爾夫球具袋的袋體側面。

六、英文發明摘要：

A golf bag has a extensible stand which incorporates legs having a compound bend. The legs provide increased stability when deployed, without increasing the splay angle of the leg pivots. The compound bend in the legs also permits the legs to fold compactly against the golf bag body.

十一、圖式：

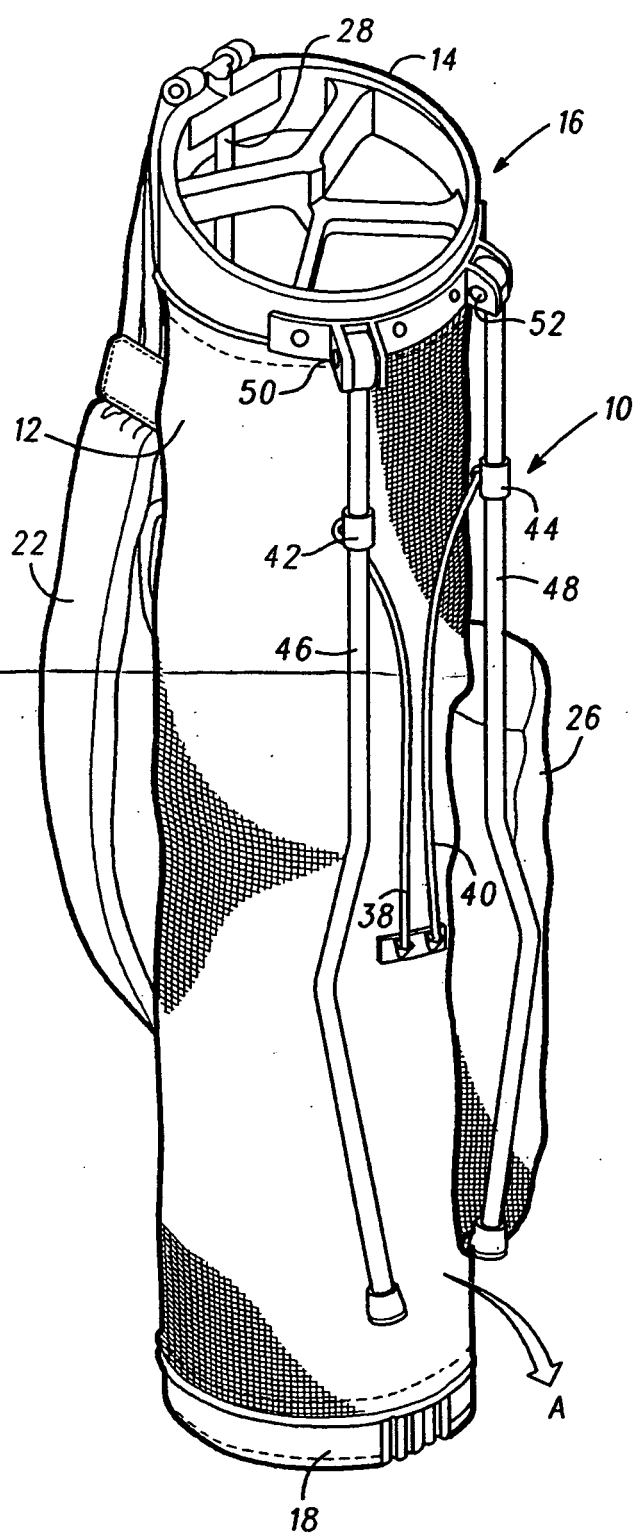


圖 1

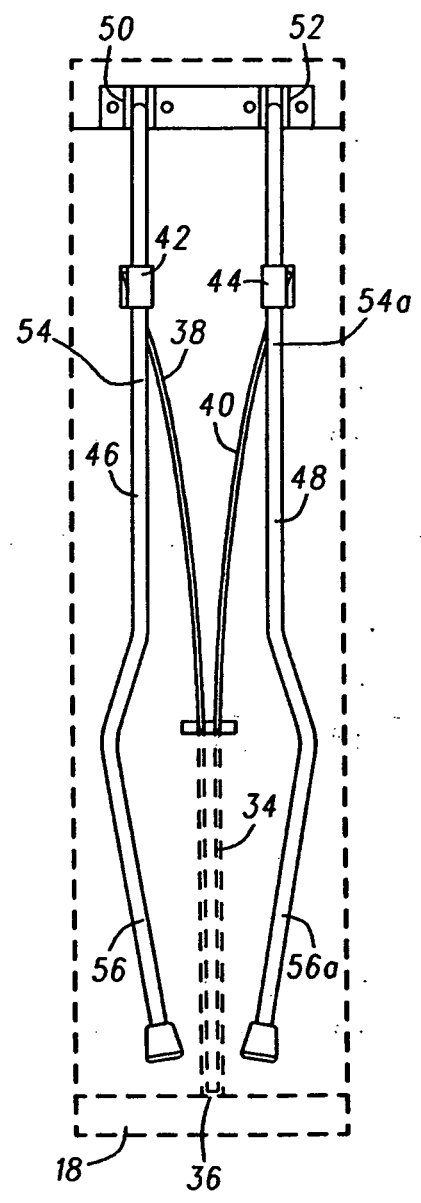
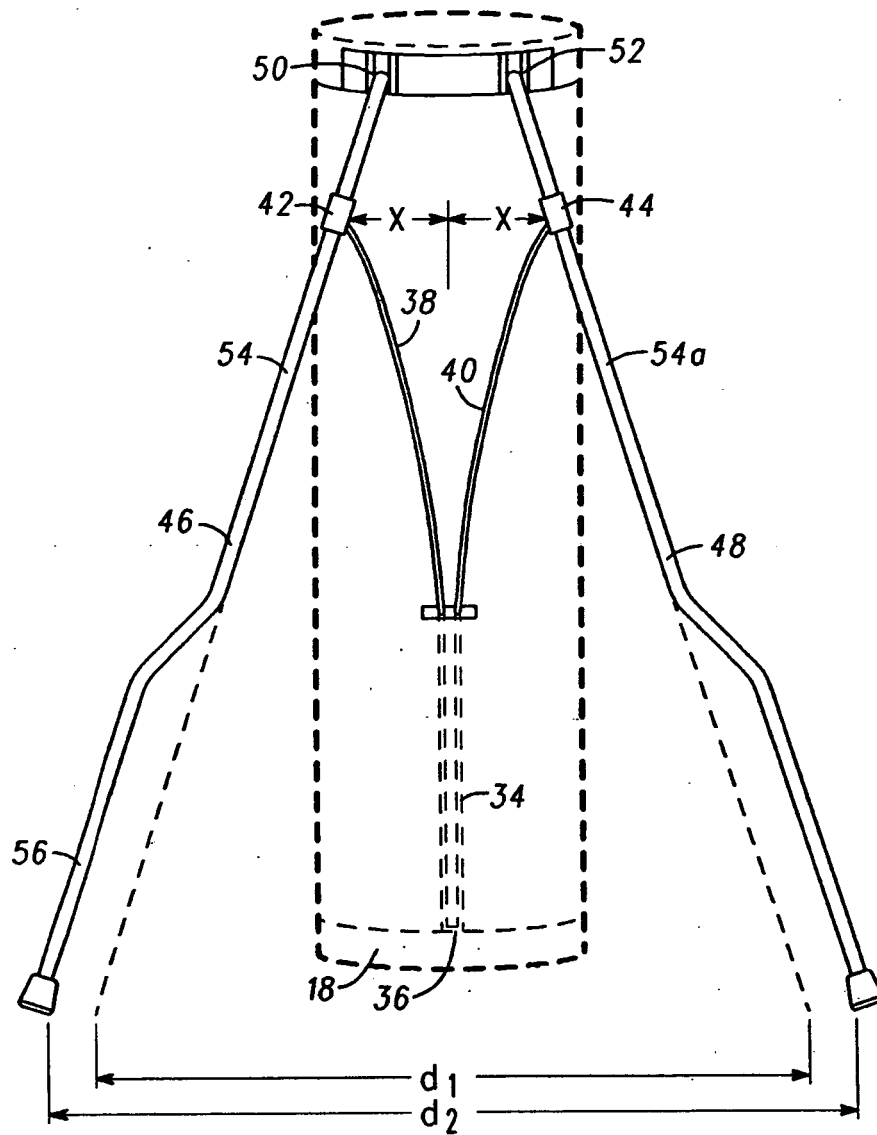


圖 2



3

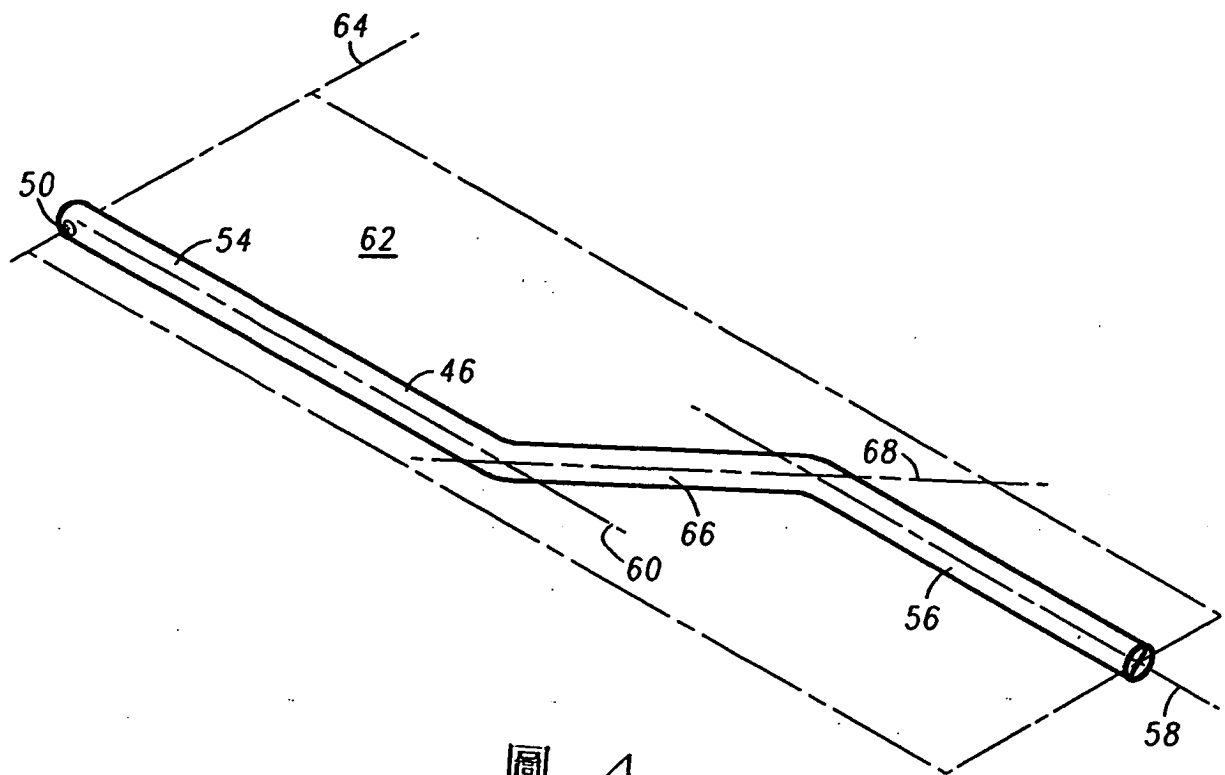


圖 4

七、指定代表圖：

(一)本案指定代表圖為：第 (1) 圖。

(二)本代表圖之元件符號簡單說明：

10	高爾夫球具袋	28	脊柱
12	袋體	38	臂
14	喉圈	40	臂
16	頂端部	42	頸部
18	底部	44	頸部
22	背帶	46	腳
26	附件袋	48	腳

八、本案若有化學式時，請揭示最能顯示發明特徵的化學式：

十、申請專利範圍：

1. 一種具有撐架的高爾夫球具袋，其包含：
 - 一袋體，其大致呈圓筒形，有一頂端部和一底端部；
 - 一可自動伸出的腳架安裝到前述袋體，前述可自動伸出的腳架包含腳 I 和腳 II；
 - 前述腳 I 和腳 II 各有一上段、一中段，以及一下段；
 - 前述腳 I 和腳 II 的上段各有一上端部，其以樞軸方式安裝到前述袋體靠近前述頂端部，其有一第一縱軸線；
 - 前述腳 I 和腳 II 的下段各有一第二縱軸線，前述第二縱軸線與前述第一縱軸線呈平行，且沿徑向偏離前述第一縱軸線；
 - 前述中段構成前述上段與前述下段之間一堅固的連接；
 - 前述腳 I 係藉著一第一絞鏈（其界定了一第一旋轉軸線以及一第一旋轉平面）以樞軸方式安裝到前述袋體；
 - 前述腳 II 係藉著一第二絞鏈（其界定了一第二旋轉軸線以及一第二旋轉平面）以樞軸方式安裝到前述袋體；前述第一旋轉軸線和前述第二旋轉軸線係非平行的；
 - 上述自動伸出的腳架更具有有一個引動桿，其能將腳 I 及腳 II 自一回縮位置移動到一伸出位置；
 - 前述腳 I 的上段、下段，和 中段係在前述第一旋轉平面裡，而前述腳 II 的上段、下段和 中段係在前述第二旋轉平面裡；
 - 以及
 - 前述引動桿包含一下端部，經藕合到前述袋體的前述底端部，一第一上端部藕合到前述腳 I 的一中間部，而一第二上端部藕合到前述腳 II 的一中間部，而前述引動桿在前述袋

體從一直立位置前傾到一傾斜位置時，會引動伸出前述腳 I 和腳 II。

2. 根據申請專利範圍第 1 項的具有撐架的高爾夫球具袋，其中，前述腳 I 的前述上段與前述腳 II 的前述上段係間隔開來的。
3. 根據申請專利範圍第 1 項的具有撐架的高爾夫球具袋，其中，前述腳 I 的前述上段與前述腳 II 的前述上段，在回縮的位置裡幾完全呈平行，而在伸出的位置裡是不平行的。
4. 根據申請專利範圍第 1 項的具有撐架的高爾夫球具袋，其中：前述袋體包含了一柔軟的織物套筒，其有一通常為硬質的脊柱沿著前述袋體的一側，在前述頂端部與前述底端部之間延伸；
前述袋體另包含了一可部份摺陷的一側其與前述通常為硬質的脊柱相對面；
前述引動桿包含了一下端部藕合到前述袋體的前述底端部，一第一上端部藕合到前述腳 I 的前述上段，而一第二上端部藕合到前述腳 II 的前述上段；以及
前述引動桿在前述袋體從一直立位置前傾到一傾斜位置時，操作將前述腳 I 和腳 II 伸出。
5. 根據申請專利範圍第 1 項的具有撐架的高爾夫球具袋，其中的引動桿具有一個單一的 U 形桿體。
6. 根據申請專利範圍第 1 項的具有撐架的高爾夫球具袋，其中，球袋體具有一個喉部，其具有一個圈形的構件，附著於球袋體的頂部端，上述的第一與第二旋轉軸線均與該喉部相交會。
7. 根據申請專利範圍第 6 項的具有撐架的高爾夫球具袋，其中的喉部具有多個分隔物，以便將收納於袋內的高爾夫球桿分

隔為數個預定數目的組群。

8. 一種具有撐架的高爾夫球具袋，其包含：一袋體，其大致呈圓筒形，有一頂端部與一底端部；該袋體包含了一軟質可伸縮的織物套筒，其有一通常為硬質的脊柱，其沿著袋體的一側，在前述頂端部與底端部之間延伸；該袋體另包含一可部份摺陷的一側，與其硬質的脊柱呈相對狀態；

一可自動伸出的腳架安裝到前述袋體，前述可自動伸出的腳架包含腳 I 和腳 II，其以樞軸方式接搭在前述袋體的頂端部附近；

前述腳 I 和腳 II 各包含了一長形的幾完全呈 Z 字型的構件，其有一上段和一下段，藉著一彎曲線型的中段接合到一起，致腳 I 與腳 II 的各個上段的一縱向軸線與腳 I 與腳 II 的各個下段的一縱向軸線相對於袋體而言呈分支的狀態；腳 I 與腳 II 的上段與下段是位於共同的一個平面內；

前述腳 I 係藉由一第一絞鏈（其界定一第一旋轉軸線及一第一旋轉平面）以樞軸方式安裝到前述袋體；

前述腳 II 係藉由一第二絞鏈（其界定一第二旋轉軸線及一第二旋轉平面）以樞軸方式安裝到前述袋體；該第一與第二旋轉平面是不平行的；以及

前述可自動伸出的腳架具有一引動桿，其具有一個下端，與球袋體的底部端藕合在一起，引動桿同時具有一個第一上端部，藕合到前述腳 I 的中間部位，另一個第二上端部則藕合到前述腳 II 的中間部位，當球袋體從一直立位置前傾到一傾斜位置時，引動桿即可操作而將腳 I 與腳 II 伸出。

9. 根據申請專利範圍第 8 項的具有撐架的高爾夫球具袋，其中，
前述腳 I 的前述上段與前述腳 II 的前述上段係間隔開來。
10. 根據申請專利範圍第 8 項的具有撐架的高爾夫球具袋，其中，
前述腳 I 與腳 II 的各個上段的縱向軸線與前述腳 II 的在回縮位置裡幾完全呈平行，而在伸出的位置裡係不平行的。
11. 一種具有撐架的高爾夫球具袋，其包含：
一袋體其有一頂端部和一底端部；
一可伸出的腳架安裝到前述袋體，前述可伸出的腳架包含腳 I 和腳 II，其可從一回縮位置移動到一伸出位置；
前述腳 I 和腳 II 各有一上段、一中段和一下段；
前述上段有一上端部以樞軸方式安裝到前述袋體靠近前述頂端部，且有一第一縱向軸線；
前述下段有一第二縱向軸線，前述第二縱向軸線與前述第一縱向軸線呈平行，並沿徑向自該第一縱向軸線偏離向外；
前述中段在前述上段與前述下段之間構成一堅硬的連接；
一個引動桿，其能在球袋體自直立狀態傾斜到斜放狀態時，將腳 I 及腳 II 自縮回的位置移動到伸出的位置，該引動桿具有一個下端，其可以與球袋體的底部端藕合在一起，引動桿同時具有一個第一上端部，藕合到前述腳 I 的中間部位，另一個第二上端則藕合到腳 II 的中間部位；以及
腳 I 與腳 II 的上段在縮回位置時是實質上平行的，但在伸出位置時其彼此即不平行。
12. 根據申請專利範圍第 11 項的具有撐架的高爾夫球具袋，其中

前述袋體大致呈圓筒形狀。

13. 根據申請專利範圍第 11 項的具有撐架的高爾夫球具袋，其中前述腳 I 和腳 II 的前述下段在回縮位置裡與在伸出位置裡均相互不平行。
14. 根據申請專利範圍第 11 項的具有撐架的高爾夫球具袋，其中前述引動桿係連接到安裝在前述腳 I 和腳 II 的前述上段上的二頸圈。
15. 根據申請專利範圍第 11 項的具有撐架的高爾夫球具袋，其中前述腳 I 和腳 II 的每一隻幾完全呈 Z 字型。
16. 根據申請專利範圍第 11 項的具有撐架的高爾夫球具袋，其中的袋體包含了一軟質可伸縮的織物套筒，其有一通常為硬質的脊柱，其沿著袋體的一側，在前述頂端部與底端部之間延伸；該袋體另包含一可部分摺陷的一側，與其硬質的脊柱呈相對狀態。
17. 根據申請專利範圍第 11 項的具有撐架的高爾夫球具袋，其中的引動桿的上段部是以樞軸的方式與球袋體頂端部的圈形物體相連接。
18. 根據申請專利範圍第 11 項的具有撐架的高爾夫球具袋，其中的腳 I 及腳 II 分別具有一個單一的管狀物。
19. 根據申請專利範圍第 11 項的具有撐架的高爾夫球具袋，其中的引動桿具有一個單一的 U 形桿體。
20. 根據申請專利範圍第 11 項的具有撐架的高爾夫球具袋，其中的袋體具有一個喉部，其具有一個圈形的構件，附著於球袋體的頂部端，此一喉部具有多個分隔物，以便將收納於袋內的高爾夫球桿分隔為數個預定數目的組群。