



(19)中華民國智慧財產局

(12)設計說明書公告本

(11)證書號數：TW D220771 S

(45)公告日：中華民國 111 (2022) 年 08 月 21 日

(21)申請案號：110307191

(22)申請日：中華民國 110 (2021) 年 12 月 30 日

(51)LOC.(13)Cl.：15-05

(30)優先權：2021/07/01 中國大陸 202130413940.4

(71)申請人：大陸商北京石頭世紀科技股份有限公司(中國大陸) BEIJING ROBOROCK TECHNOLOGY CO., LTD. (CN)

中國大陸

(72)設計人：徐國棟 XU, GUODONG (CN)

(74)代理人：陳長文；馮博生

(56)參考文獻：

CN 306141780

US D880089

US D882196

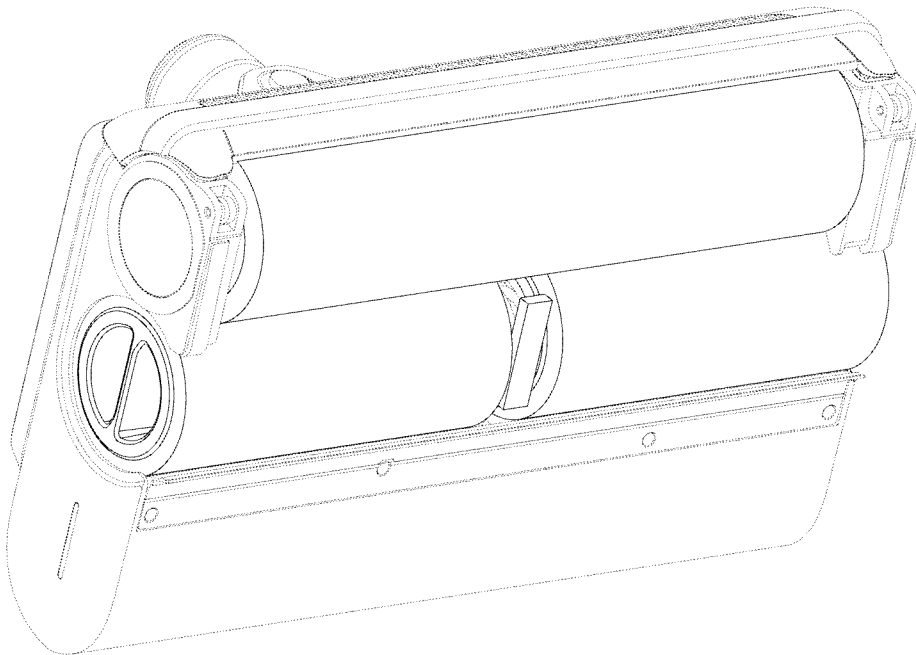
審查人員：張玉玫

圖式數：8 共 9 頁

(54)名稱

洗地機滾刷件

代表圖：



【立體圖1】



D220771

【設計說明書】公告本

【中文設計名稱】

洗地機滾刷件

【英文設計名稱】

Rolling Brush for Floor Washer

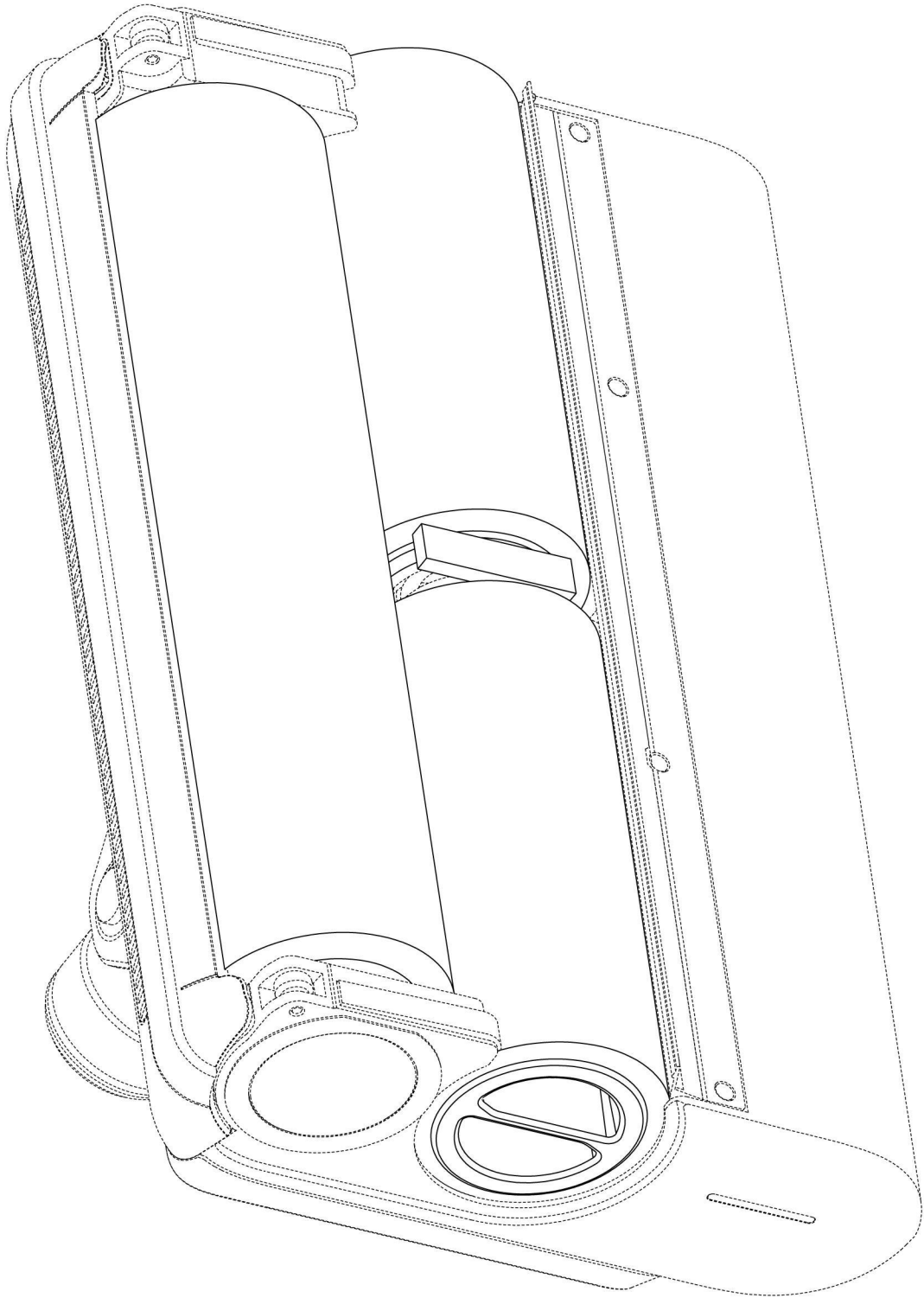
【物品用途】

本設計係關於滾刷件，可位於清潔工具（例如手持式洗地機）的刷頭，用於清潔地面或其他表面。

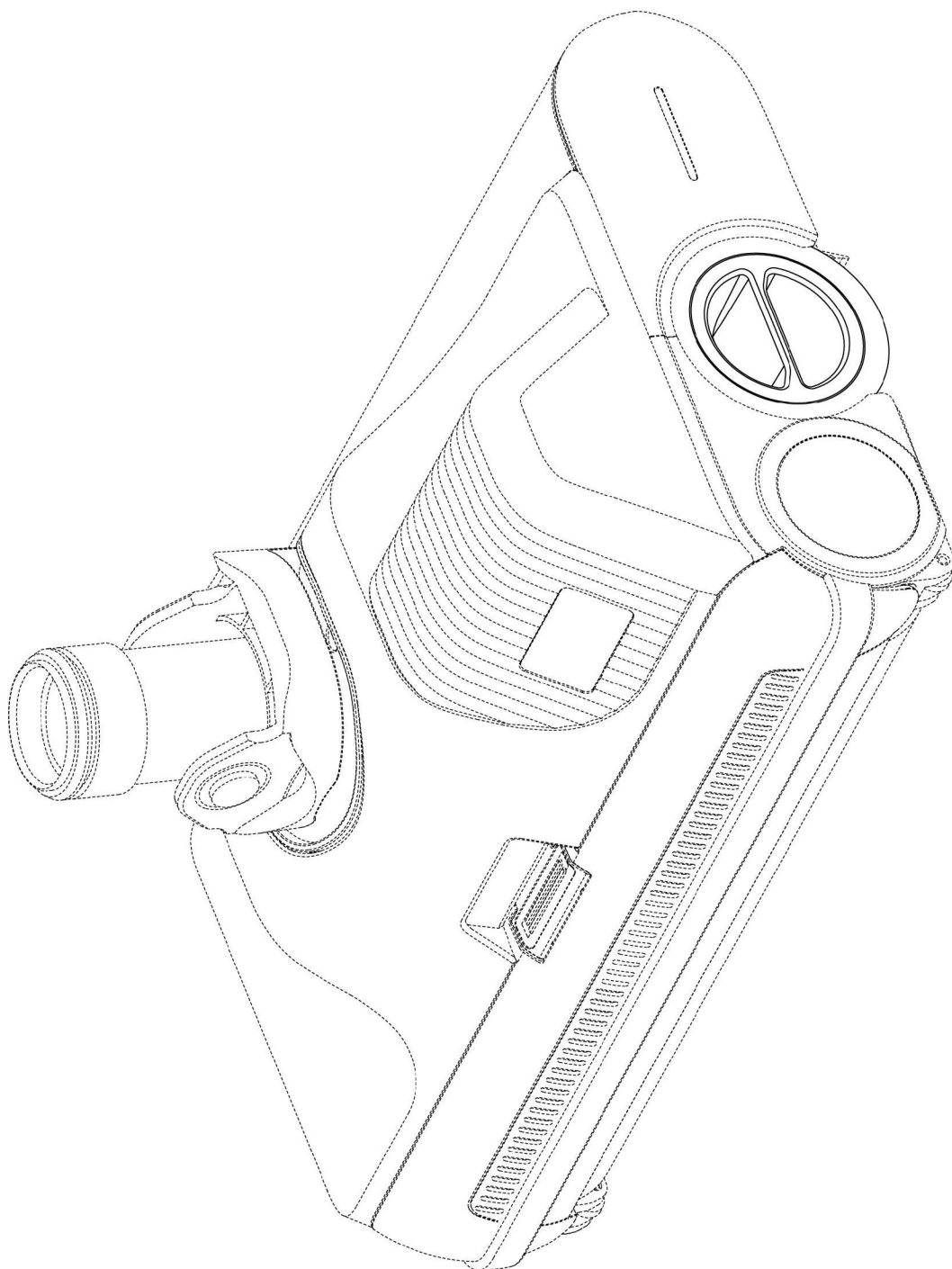
【設計說明】

圖式所揭露之虛線，為本案不主張設計之部分。

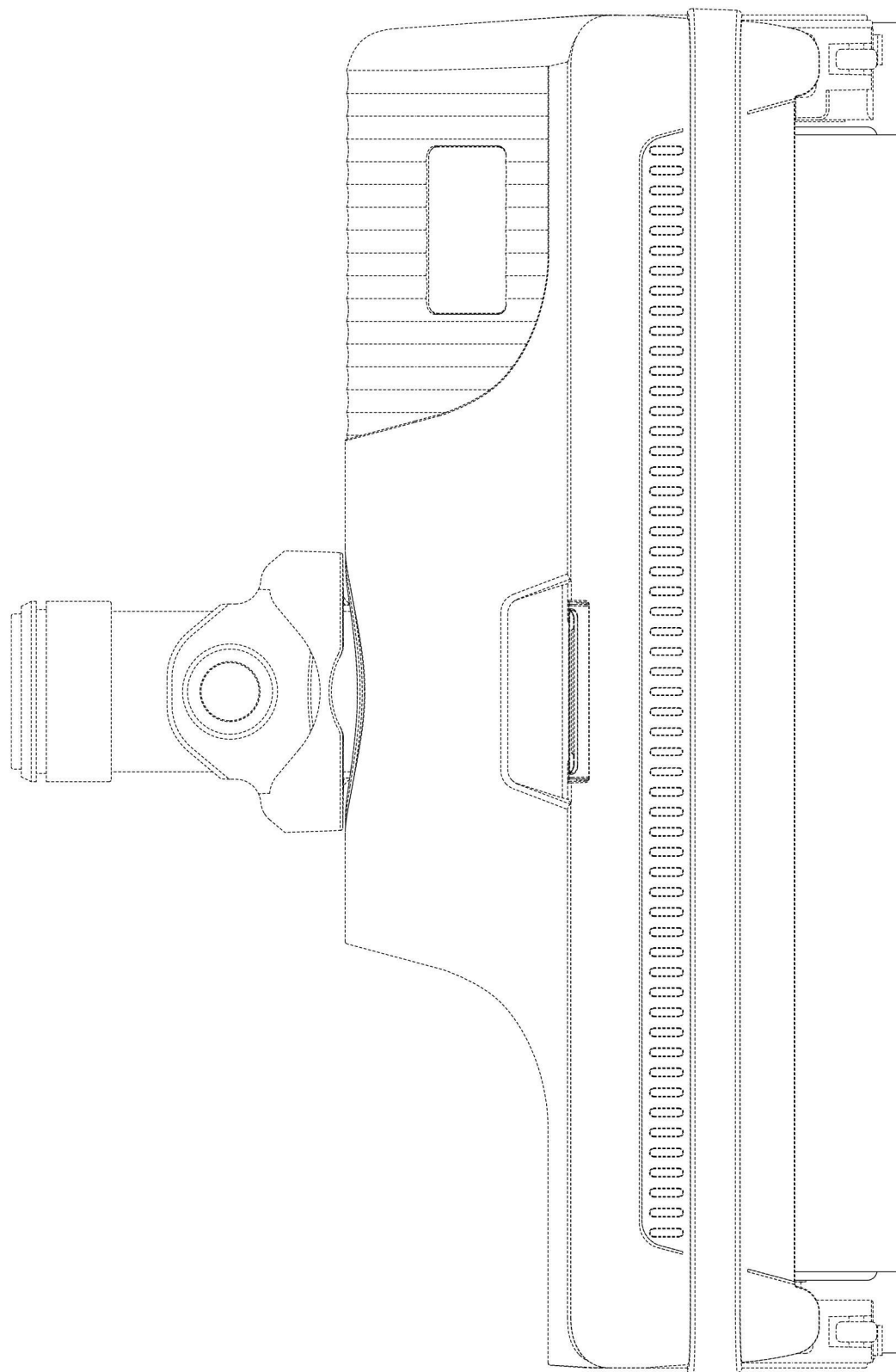
【設計圖式】
(指定代表圖)



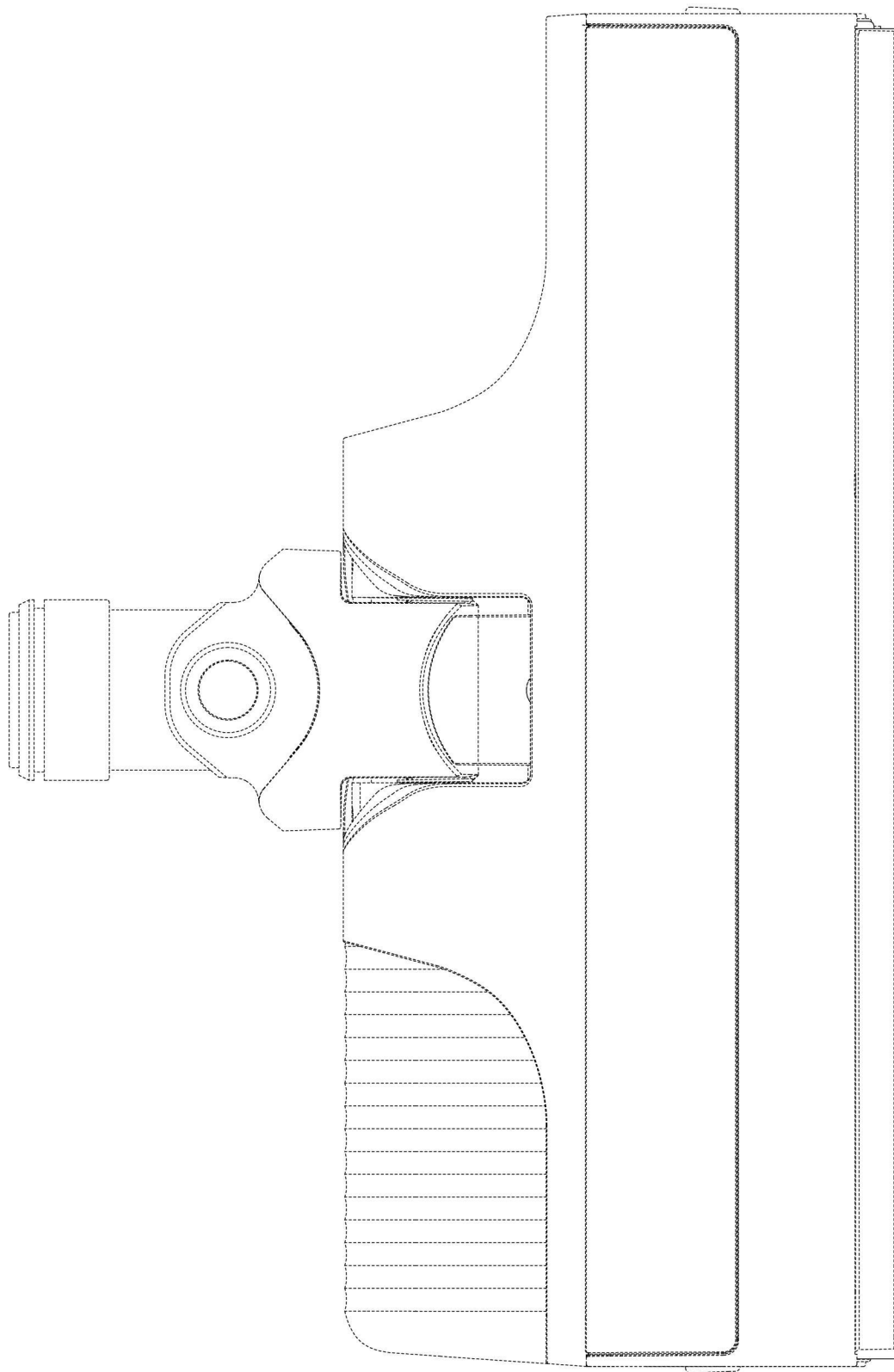
【立體圖1】



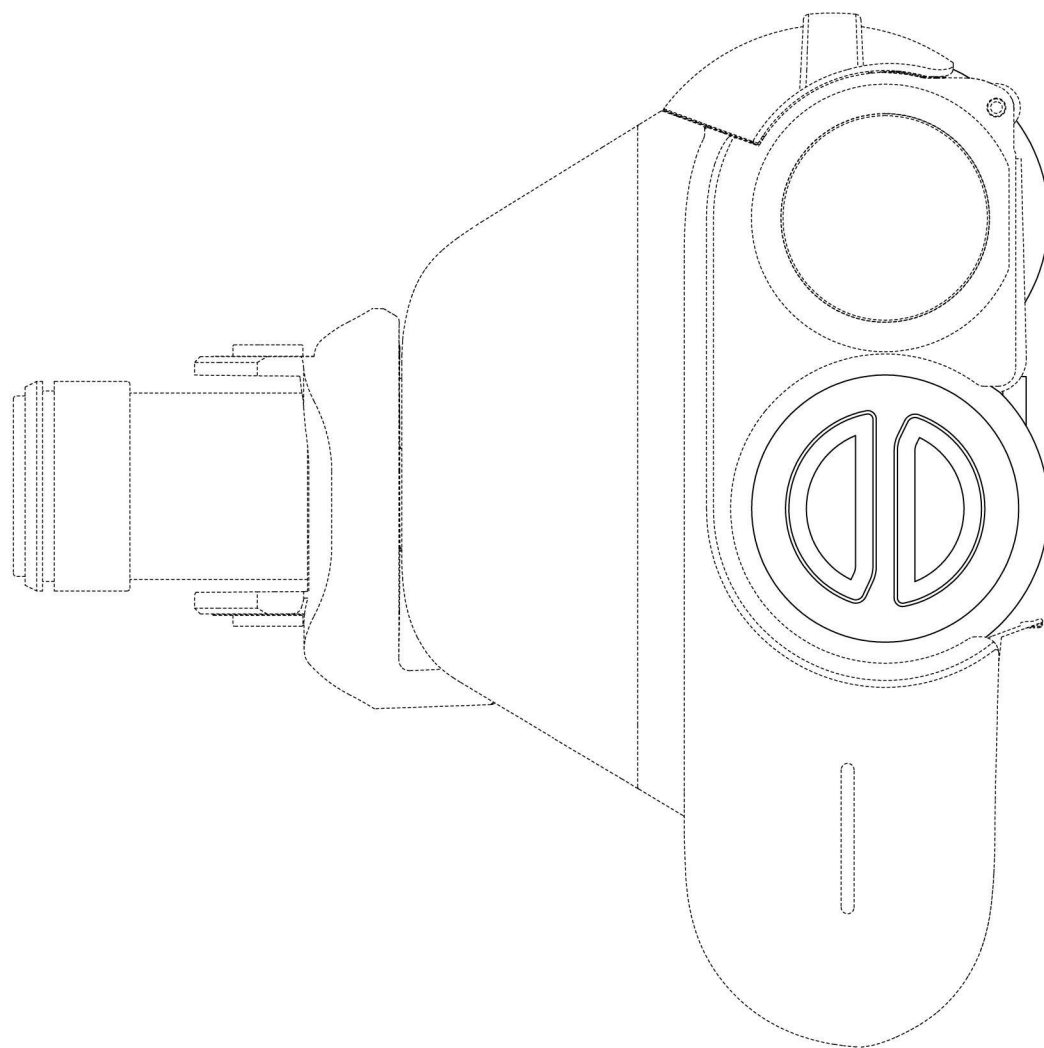
【立體圖2】



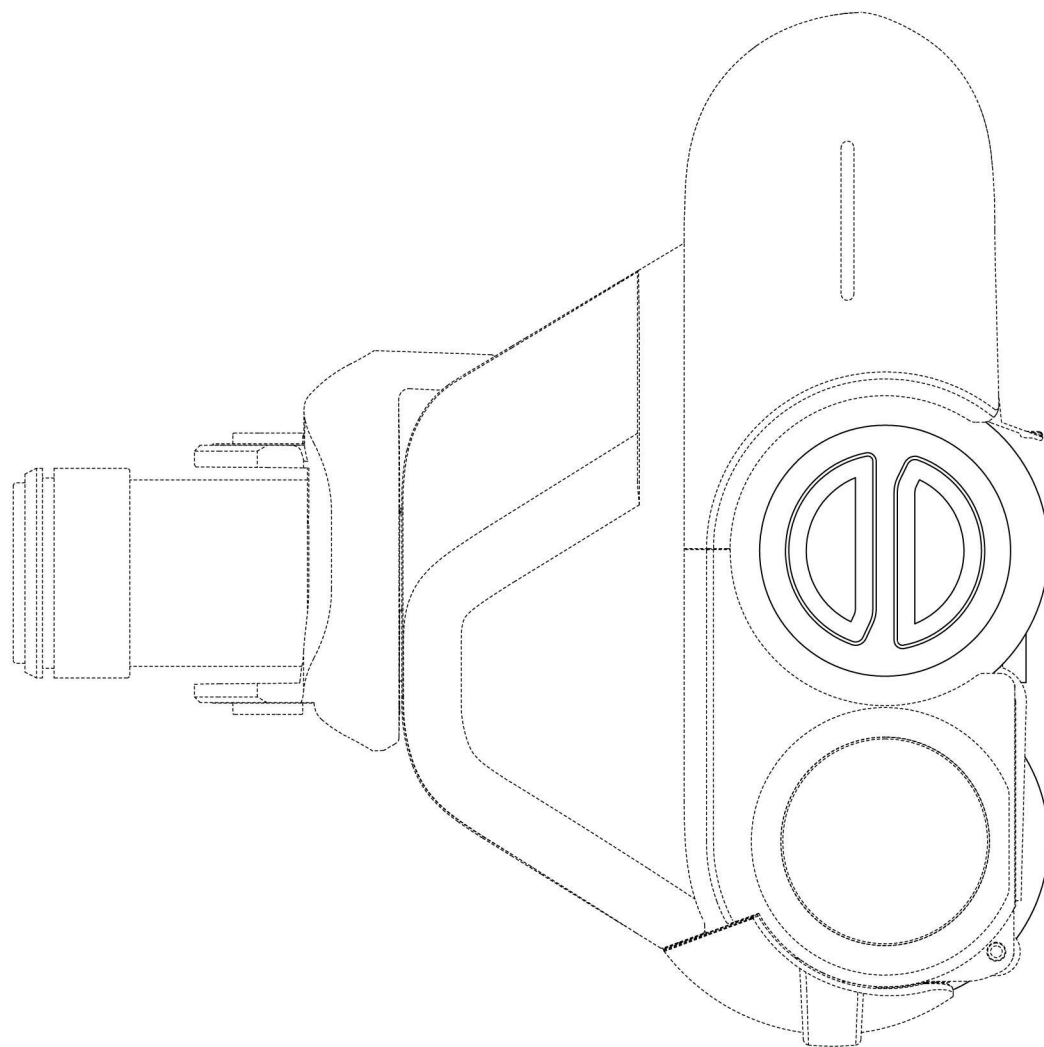
【前視圖】



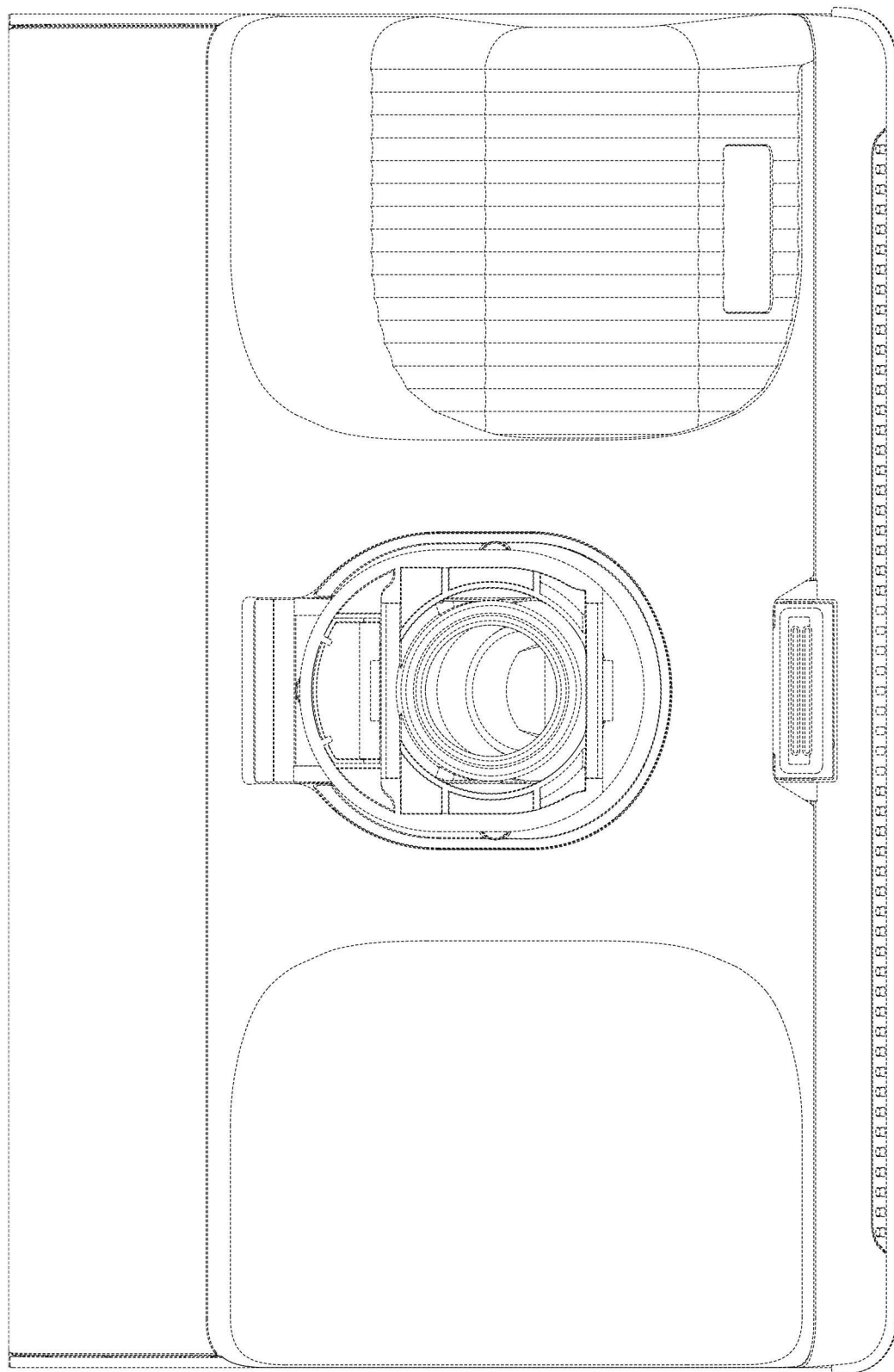
【後視圖】



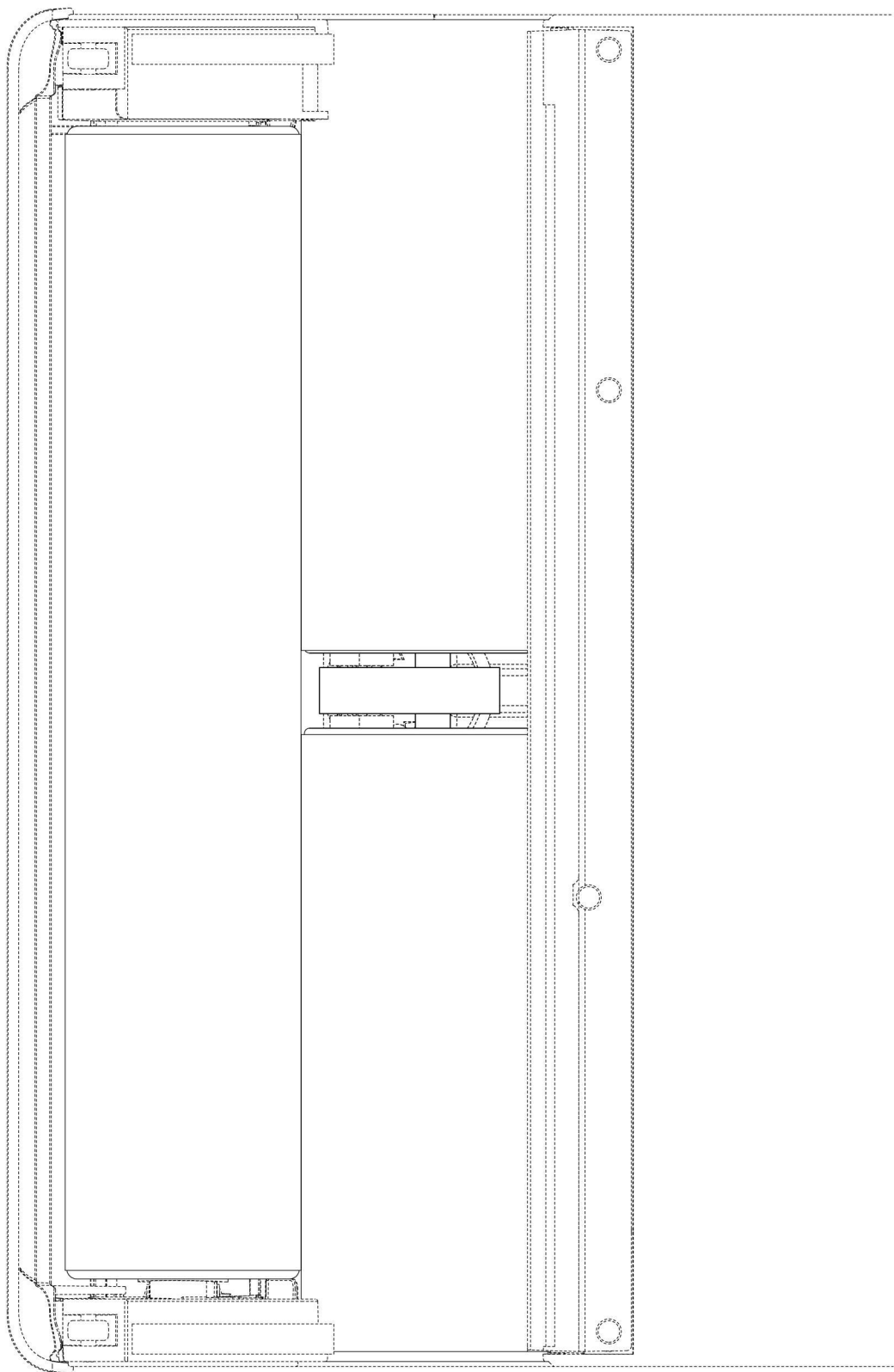
【左側視圖】



【右側視圖】



【俯視圖】



【仰視圖】