

(12) NACH DEM VERTRAG ÜBER DIE INTERNATIONALE ZUSAMMENARBEIT AUF DEM GEBIET DES PATENTWESENS (PCT) VERÖFFENTLICHTE INTERNATIONALE ANMELDUNG

(19) Weltorganisation für geistiges Eigentum
Internationales Büro



(43) Internationales Veröffentlichungsdatum
19. Dezember 2002 (19.12.2002)

PCT

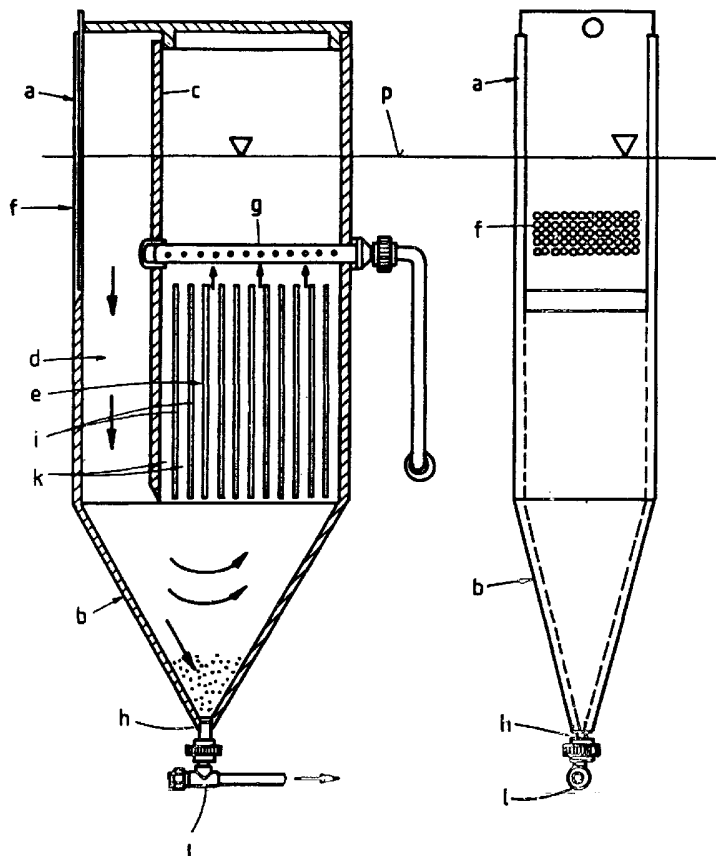
(10) Internationale Veröffentlichungsnummer
WO 02/100501 A3

- (51) Internationale Patentklassifikation: C02F 3/12, 3/28 (71) Anmelder (für alle Bestimmungsstaaten mit Ausnahme von US): HENKEL KOMMANDITGESELLSCHAFT AUF AKTIEN [DE/DE]; Henkelstrasse 67, 40191 Düsseldorf (DE).
- (21) Internationales Aktenzeichen: PCT/EP02/05965
- (22) Internationales Anmeldedatum: 31. Mai 2002 (31.05.2002)
- (25) Einreichungssprache: Deutsch (72) Erfinder; und (75) Erfinder/Anmelder (nur für US): GIORDANI, Paolo [IT/IT]; Via Cappucchi 80/A, I-26013 Crema (IT). MUSIANI, Fabio [IT/IT]; Via Botte 9, I-48024 Lombarda (IT). DEGARA, Vittorio [IT/IT]; Via Brodolini 7, I-20077 Melegnano (IT). NEGRI, Dario [IT/IT]; Via Monzani, 11M, I-26010 Bagnolo Cremasco (IT).
- (26) Veröffentlichungssprache: Deutsch
- (30) Angaben zur Priorität: 101 28 062.9 9. Juni 2001 (09.06.2001) DE

[Fortsetzung auf der nächsten Seite]

(54) Title: DE-SLUDGING DEVICE AND METHOD FOR DE-SLUDGING A LIQUID

(54) Bezeichnung: ENTSCHLÄMMUNGSEINRICHTUNG UND VERFAHREN ZUM ENTSCHLÄMMEN EINER FLÜSSIGKEIT



(57) Abstract: The invention relates to a de-sludging device for part of a total volume of a liquid, which contains suspended solid material and/or which can form the sludge. Said device is arranged in a container which holds the total volume of the liquid whereby at least one part of the de-sludging device, including the bottom (b) thereof, is immersed in the total volume. Said de-sludging device comprises an inlet (f) which is arranged above the bottom and which enables one part of the liquid to penetrate into the desludging device, and an outlet (g) in the form of a discharge pipe which starts above the bottom, a channel, a free overfall weir or at least one opening in the wall through which the liquid from the de-sludging device can be removed. The bottom of the de-sludging device comprises at least one outlet (h) through which the sludge which has been deposited in the desludging device is returned to the total volume of liquid or conducted to another precipitating device in order to thicken the sludge. Preferably, the precipitated sludge is reintroduced into the total volume by a venturi-type nozzle. The inventive device is especially suitable for use in a method for taking automatically de-sludged bath samples for analytical purposes.

[Fortsetzung auf der nächsten Seite]



WO 02/100501 A3



(81) **Bestimmungsstaaten** (*national*): AU, BG, BR, BY, CA, CN, CZ, HU, ID, IN, JP, KR, MX, NO, NZ, PH, PL, RO, RU, SG, SI, SK, UA, US, UZ, VN, YU, ZA.

(84) **Bestimmungsstaaten** (*regional*): europäisches Patent (AT, BE, CH, CY, DE, DK, ES, FI, FR, GB, GR, IE, IT, LU, MC, NL, PT, SE, TR).

Veröffentlicht:

— mit internationalem Recherchenbericht

(88) **Veröffentlichungsdatum des internationalen**

Recherchenberichts:

28. August 2003

Zur Erklärung der Zweibuchstaben-Codes und der anderen Abkürzungen wird auf die Erklärungen ("Guidance Notes on Codes and Abbreviations") am Anfang jeder regulären Ausgabe der PCT-Gazette verwiesen.

(57) **Zusammenfassung:** Entschlammungseinrichtung für einen Anteil eines Gesamtvolumens einer Flüssigkeit, die suspendierte Feststoffe enthält und/oder die Schlamm bilden kann, angeordnet in einem Behälter für das Gesamtvolumen der Flüssigkeit, so dass zumindest ein Teil der Entschlammungseinrichtung einschliesslich ihres Bodens (d) in das Gesamtvolumen eintaucht, wobei die Entschlammungseinrichtung eine Eintrittsöffnung (f) oberhalb des Bodens aufweist, durch die ein Anteil der Flüssigkeit in die Entschlammungseinrichtung eindringen kann, sowie eine oberhalb des Bodens beginnende Auslaufvorrichtung (g) in Form einer Ab-
laufleitung, eines Kanals, eines Überfallwehrs oder zumindest einer Öffnung in der Wand, durch die Flüssigkeit aus der Entschlammungseinrichtung entnommen werden kann, wobei der Boden der Entschlammungseinrichtung zumindest eine Austrittsöffnung (h) aufweist, durch die in der Entschlammungseinrichtung abgesetzter Schlamm in das Gesamtvolumen der Flüssigkeit zurückgeführt oder zu einer anderen Absetzeinrichtung zum Eindicken des Schlamms geleitet werden kann. Vorzugsweise wird der abgesetzte Schlamm durch eine Venturi-artige Düse in das Gesamtvolumen zurückbefördert. Insbesondere geeignet für ein Verfahren zur Entnahme automatisch entschlammter Badproben für analytische Zwecke.

INTERNATIONAL SEARCH REPORT

International Application No
PCT/EP 02/05965

A. CLASSIFICATION OF SUBJECT MATTER
IPC 7 C02F3/12 C02F3/28

According to International Patent Classification (IPC) or to both national classification and IPC

B. FIELDS SEARCHED

Minimum documentation searched (classification system followed by classification symbols)
IPC 7 C02F

Documentation searched other than minimum documentation to the extent that such documents are included in the fields searched

Electronic data base consulted during the international search (name of data base and, where practical, search terms used)

EPO-Internal, PAJ, WPI Data

C. DOCUMENTS CONSIDERED TO BE RELEVANT

Category °	Citation of document, with indication, where appropriate, of the relevant passages	Relevant to claim No.
X	EP 0 979 902 A (LIPPUNER ULI) 16 February 2000 (2000-02-16)	1,2
A	column 6, line 15 -column 9, line 19; figure 1	3-10
X	US 5 565 098 A (VELLINGA SJOERD H J) 15 October 1996 (1996-10-15)	1,2,11
A	column 2, line 47 -column 4, line 27; figure 1	3-10, 12-19
X	WO 92 18429 A (COVSPOL SRO) 29 October 1992 (1992-10-29)	1,11
A	page 3, paragraph 2 -page 5, paragraph 1; figure 1	2-10, 12-19
A	US 3 951 788 A (WARD THOMAS D ET AL) 20 April 1976 (1976-04-20)	
	-/--	

Further documents are listed in the continuation of box C.

Patent family members are listed in annex.

° Special categories of cited documents :

- *A* document defining the general state of the art which is not considered to be of particular relevance
- *E* earlier document but published on or after the international filing date
- *L* document which may throw doubts on priority claim(s) or which is cited to establish the publication date of another citation or other special reason (as specified)
- *O* document referring to an oral disclosure, use, exhibition or other means
- *P* document published prior to the international filing date but later than the priority date claimed

- *T* later document published after the international filing date or priority date and not in conflict with the application but cited to understand the principle or theory underlying the invention
- *X* document of particular relevance; the claimed invention cannot be considered novel or cannot be considered to involve an inventive step when the document is taken alone
- *Y* document of particular relevance; the claimed invention cannot be considered to involve an inventive step when the document is combined with one or more other such documents, such combination being obvious to a person skilled in the art.
- * & * document member of the same patent family

Date of the actual completion of the international search

21 November 2002

Date of mailing of the international search report

30/12/2002

Name and mailing address of the ISA

European Patent Office, P.B. 5818 Patentlaan 2
NL - 2280 HV Rijswijk
Tel. (+31-70) 340-2040, Tx. 31 651 epo nl,
Fax: (+31-70) 340-3016

Authorized officer

Assogna, R

INTERNATIONAL SEARCH REPORT

International Application No
PCT/EP 02/05965

C.(Continuation) DOCUMENTS CONSIDERED TO BE RELEVANT

Category °	Citation of document, with indication, where appropriate, of the relevant passages	Relevant to claim No.
A	PATENT ABSTRACTS OF JAPAN vol. 1998, no. 11, 30 September 1998 (1998-09-30) & JP 10 165980 A (KURITA WATER IND LTD), 23 June 1998 (1998-06-23) abstract -----	

INTERNATIONAL SEARCH REPORT

Information on patent family members

International Application No
PCT/EP 02/05965

Patent document cited in search report		Publication date	Patent family member(s)	Publication date
EP 0979902	A	16-02-2000	EP 0979902 A1	16-02-2000
US 5565098	A	15-10-1996	NL 9200975 A AT 144967 T AU 4514993 A BR 9306462 A DE 69305856 D1 DE 69305856 T2 DK 648191 T3 EP 0648191 A1 ES 2093442 T3 JP 7507233 T WO 9324417 A1	03-01-1994 15-11-1996 30-12-1993 30-06-1998 12-12-1996 22-05-1997 14-04-1997 19-04-1995 16-12-1996 10-08-1995 09-12-1993
WO 9218429	A	29-10-1992	CS 9101095 A3 AT 114294 T WO 9218429 A1 DE 59200809 D1 EP 0535197 A1 ES 2065180 T3	18-11-1992 15-12-1994 29-10-1992 05-01-1995 07-04-1993 01-02-1995
US 3951788	A	20-04-1976	JP 51094666 A	19-08-1976
JP 10165980	A	23-06-1998	NONE	

INTERNATIONALER RECHERCHENBERICHT

Internationales Aktenzeichen

PCT/EP 02/05965

A. KLASIFIZIERUNG DES ANMELDUNGSGEGENSTANDES

IPK 7 C02F3/12 C02F3/28

Nach der Internationalen Patentklassifikation (IPK) oder nach der nationalen Klassifikation und der IPK

B. RECHERCHIERTE GEBIETE

Recherchierter Mindestprüfstoff (Klassifikationssystem und Klassifikationssymbole)

IPK 7 C02F

Recherchierte aber nicht zum Mindestprüfstoff gehörende Veröffentlichungen, soweit diese unter die recherchierten Gebiete fallen

Während der internationalen Recherche konsultierte elektronische Datenbank (Name der Datenbank und evtl. verwendete Suchbegriffe)

EPO-Internal, PAJ, WPI Data

C. ALS WESENTLICH ANGESEHENE UNTERLAGEN

Kategorie ^o	Bezeichnung der Veröffentlichung, soweit erforderlich unter Angabe der in Betracht kommenden Teile	Betr. Anspruch Nr.
X A	EP 0 979 902 A (LIPPUNER ULI) 16. Februar 2000 (2000-02-16) Spalte 6, Zeile 15 -Spalte 9, Zeile 19; Abbildung 1 ---	1,2 3-10
X A	US 5 565 098 A (VELLINGA SJOERD H J) 15. Oktober 1996 (1996-10-15) Spalte 2, Zeile 47 -Spalte 4, Zeile 27; Abbildung 1 ---	1,2,11 3-10, 12-19
X A	WO 92 18429 A (COVSPOL SRO) 29. Oktober 1992 (1992-10-29) Seite 3, Absatz 2 -Seite 5, Absatz 1; Abbildung 1 ---	1,11 2-10, 12-19
A	US 3 951 788 A (WARD THOMAS D ET AL) 20. April 1976 (1976-04-20) ---	
	-/--	

Weitere Veröffentlichungen sind der Fortsetzung von Feld C zu entnehmen

Siehe Anhang Patentfamilie

^o Besondere Kategorien von angegebenen Veröffentlichungen :

A Veröffentlichung, die den allgemeinen Stand der Technik definiert, aber nicht als besonders bedeutsam anzusehen ist

E älteres Dokument, das jedoch erst am oder nach dem internationalen Anmeldedatum veröffentlicht worden ist

L Veröffentlichung, die geeignet ist, einen Prioritätsanspruch zweifelhaft erscheinen zu lassen, oder durch die das Veröffentlichungsdatum einer anderen im Recherchenbericht genannten Veröffentlichung belegt werden soll oder die aus einem anderen besonderen Grund angegeben ist (wie ausgeführt)

O Veröffentlichung, die sich auf eine mündliche Offenbarung, eine Benutzung, eine Ausstellung oder andere Maßnahmen bezieht

P Veröffentlichung, die vor dem internationalen Anmeldedatum, aber nach dem beanspruchten Prioritätsdatum veröffentlicht worden ist

T Spätere Veröffentlichung, die nach dem internationalen Anmeldedatum oder dem Prioritätsdatum veröffentlicht worden ist und mit der Anmeldung nicht kollidiert, sondern nur zum Verständnis des der Erfindung zugrundeliegenden Prinzips oder der ihr zugrundeliegenden Theorie angegeben ist

X Veröffentlichung von besonderer Bedeutung; die beanspruchte Erfindung kann allein aufgrund dieser Veröffentlichung nicht als neu oder auf erfinderischer Tätigkeit beruhend betrachtet werden

Y Veröffentlichung von besonderer Bedeutung; die beanspruchte Erfindung kann nicht als auf erfinderischer Tätigkeit beruhend betrachtet werden, wenn die Veröffentlichung mit einer oder mehreren anderen Veröffentlichungen dieser Kategorie in Verbindung gebracht wird und diese Verbindung für einen Fachmann naheliegend ist

Z Veröffentlichung, die Mitglied derselben Patentfamilie ist

Datum des Abschlusses der internationalen Recherche

21. November 2002

Absenddatum des internationalen Recherchenberichts

30/12/2002

Name und Postanschrift der Internationalen Recherchenbehörde
Europäisches Patentamt, P.B. 5818 Patentlaan 2
NL - 2280 HV Rijswijk
Tel. (+31-70) 340-2040, Tx. 31 651 epo nl,
Fax: (+31-70) 340-3016

Bevollmächtigter Bediensteter

Assogna, R

C.(Fortsetzung) ALS WESENTLICH ANGESEHENE UNTERLAGEN

Kategorie*	Bezeichnung der Veröffentlichung, soweit erforderlich unter Angabe der in Betracht kommenden Teile	Betr. Anspruch Nr.
A	PATENT ABSTRACTS OF JAPAN vol. 1998, no. 11, 30. September 1998 (1998-09-30) & JP 10 165980 A (KURITA WATER IND LTD), 23. Juni 1998 (1998-06-23) Zusammenfassung -----	

INTERNATIONALER RECHERCHENBERICHT

Angaben zu Veröffentlichungen, die zur selben Patentfamilie gehören

Internationales Aktenzeichen

PCT/EP 02/05965

Im Recherchenbericht angeführtes Patentdokument		Datum der Veröffentlichung	Mitglied(er) der Patentfamilie	Datum der Veröffentlichung
EP 0979902	A	16-02-2000	EP 0979902 A1	16-02-2000
US 5565098	A	15-10-1996	NL 9200975 A	03-01-1994
			AT 144967 T	15-11-1996
			AU 4514993 A	30-12-1993
			BR 9306462 A	30-06-1998
			DE 69305856 D1	12-12-1996
			DE 69305856 T2	22-05-1997
			DK 648191 T3	14-04-1997
			EP 0648191 A1	19-04-1995
			ES 2093442 T3	16-12-1996
			JP 7507233 T	10-08-1995
			WO 9324417 A1	09-12-1993
WO 9218429	A	29-10-1992	CS 9101095 A3	18-11-1992
			AT 114294 T	15-12-1994
			WO 9218429 A1	29-10-1992
			DE 59200809 D1	05-01-1995
			EP 0535197 A1	07-04-1993
			ES 2065180 T3	01-02-1995
US 3951788	A	20-04-1976	JP 51094666 A	19-08-1976
JP 10165980	A	23-06-1998	KEINE	