

(12) 实用新型专利

(10) 授权公告号 CN 202553326 U

(45) 授权公告日 2012. 11. 28

(21) 申请号 201220256485. 7

(22) 申请日 2012. 05. 15

(73) 专利权人 吴立挺

地址 315301 浙江省慈溪市宗汉街道金堂村
中央沟路 64 号

(72) 发明人 吴立挺

(51) Int. Cl.

A47G 19/22 (2006. 01)

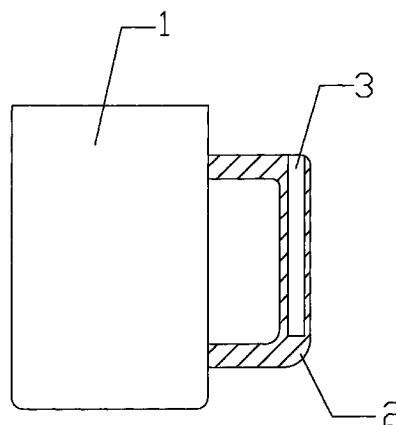
权利要求书 1 页 说明书 1 页 附图 1 页

(54) 实用新型名称

一种杯子

(57) 摘要

本实用新型公开了一种杯子,它包括杯体和把手,所述的把手的上端面设置有圆孔,圆孔的深度小于把手的高度。本实用新型具有以下有益效果:本实用新型的杯子,可以在把手的圆孔内插入小勺子、牙刷等,设计独特,结构简单,很有创意。



1. 一种杯子,它包括杯体和把手,其特征在于:所述的把手的上端面设置有圆孔,圆孔的深度小于把手的高度。

一种杯子

技术领域

[0001] 本实用新型涉及一种生活用品,特别是涉及一种杯子。

背景技术

[0002] 杯子是一种常见的生活用品,人们每天都会使用,不论是喝茶还是刷牙都需要用到杯子,因此有必要对杯子的设计进行创新,来满足消费者的要求。

发明内容

[0003] 本实用新型的目的在于克服现有技术中的不足,提供一种把手可以放置东西的杯子。

[0004] 为了解决上述技术问题,本实用新型是通过以下技术方案实现的:

[0005] 本实用新型的一种杯子,它包括杯体和把手,所述的把手的上端面设置有圆孔,圆孔的深度小于把手的高度。

[0006] 本实用新型具有以下有益效果:

[0007] 本实用新型的杯子,可以在把手的圆孔内插入小勺子、牙刷等,设计独特,结构简单,很有创意。

附图说明

[0008] 图1是本实用新型一种实施例的结构图。

具体实施方式

[0009] 下面结合附图与具体实施方式对本实用新型作进一步详细描述:

[0010] 参考图1,一种杯子,它包括杯体1和把手2,所述的把手2的上端面设置有圆孔3,圆孔3的深度小于把手2的高度。

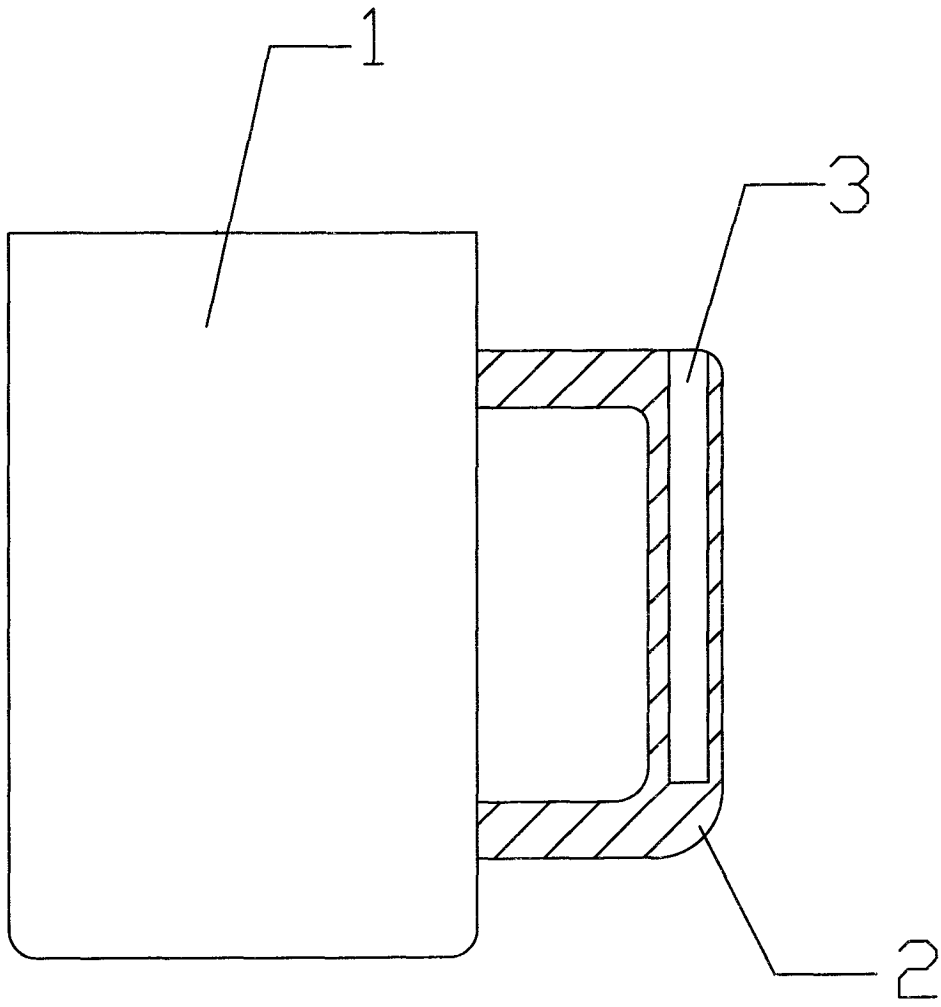


图 1