



Οργανισμός
Βιομηχανικής
Ιδιοκτησίας (ΟΒΙ)



(21) Αριθμός αίτησης:

GR 20180100412

(12)

ΔΙΠΛΩΜΑ ΕΥΡΕΣΙΤΕΧΝΙΑΣ (B)

(47) Ημ/νία Δημοσίευσης: **23.10.2019**

(51) Διεθνής Ταξινόμηση (Int. Cl.):

(11) Αριθμός Χορήγησης: **1009622**

A61G 15/14 (2019.01)

A61G 15/16 (2019.01)

(22) Ημ/νία Κατάθεσης: **11.09.2018**

(45) Ημ/νία Δημοσίευσης της Χορήγησης:
28.11.2019 ΕΔΒΙ 10/2019

(73) Δικαιούχος (οι):

ΣΟΛΟΜΩΝΙΔΗΣ ΓΕΩΡΓΙΟΣ ΠΑΝΤΕΛΗ; Βεντήρη 7, 11528
ΑΘΗΝΑ (ΑΤΤΙΚΗΣ) - GR.

(71) Αρχικός (οί) Καταθέτης (ες):
ΣΟΛΟΜΩΝΙΔΗΣ ΓΕΩΡΓΙΟΣ ΠΑΝΤΕΛΗ; Βεντήρη 7, 11528
ΑΘΗΝΑ (ΑΤΤΙΚΗΣ) - GR.

(74) Πληρεξούσιος:

ΜΠΑΝΤΕΚΑ ΙΩΑΝΝΑ ΔΗΜΗΤΡΙΟΥ; Ασκληπιδίου 6-8, 10680
ΑΘΗΝΑ (ΑΤΤΙΚΗΣ).

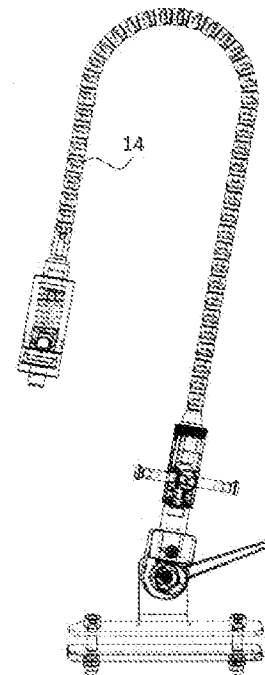
(72) Εφευρέτης (ες):
ΣΟΛΟΜΩΝΙΔΗΣ ΓΕΩΡΓΙΟΣ ΠΑΝΤΕΛΗ; , GR.

(54) Τίτλος (Ελληνικά)
ΒΟΗΘΗΤΙΚΟ ΕΡΓΑΛΕΙΟ ΙΑΤΡΟΥ

(54) Τίτλος (Αγγλικά)
AUXILIARY MEDICAL TOOL

(57) Περίληψη

Η επινόηση αναφέρεται σε βοηθητικό εργαλείο ιατρού, το οποίο διαθέτει δέστρα (1) τοποθέτησης επάνω σε οποιαδήποτε κατάλληλη επιφάνεια, ενώ παράλληλα διαθέτει βάση (7) στην οποία εφαρμόζει σωληνωτή επέκταση (8). Η επέκταση (8) είναι εύκαμπτη, προσφέροντας τον απαραίτητο βαθμό ελευθερίας. Στο άκρο της φέρει εργαλειοκεφαλή (9) με περιμετρικές οπές (10) και κουμπί (11), για την εισαγωγή και εξαγωγή των εργαλείων. Εναλλακτικά η επέκταση κατασκευάζεται από μεταλλικά στοιχεία (13), συνδεδεμένα μεταξύ τους με νίτζα (15), που συσφίγγεται από πόμολο σταθεροποίησης (17). Το βοηθητικό εργαλείο ιατρού δύναται να κατασκευαστεί εξ' ολοκλήρου από τιτάνιο, έτσι ώστε να είναι δυνατή η αποστείρωση του σε κλίβανο.



GR 20180100412 GR 1009622

ΠΕΡΙΓΡΑΦΗ**ΒΟΗΘΗΤΙΚΟ ΕΡΓΑΛΕΙΟ ΙΑΤΡΟΥ****ΤΟ ΠΕΔΙΟ ΤΗΣ ΤΕΧΝΙΚΗΣ**

- 5 Η εφεύρεση αναφέρεται στο πεδίο της τεχνικής των ιατρικών εργαλείων και συγκεκριμένα σε πτυσσόμενο βοηθητικό εργαλείο για ιατρικές εφαρμογές.

ΤΟ ΙΣΤΟΡΙΚΟ ΤΗΣ ΕΦΕΥΡΕΣΕΩΣ

- 10 Το αποκαλυπτόμενο στην παρούσα εφεύρεση βοηθητικό εργαλείο ιατρού δεν έχει αποκαλυφθεί στην προηγούμενη τεχνολογία.

- Πλήθος εξετάσεων και ιατρικών, οδοντιατρικών και αισθητικών επεμβάσεων διεξάγονται καθημερινά στα ιδιωτικά ιατρεία, από έναν ιατρό και έναν ή περισσότερους βοηθούς, ανάλογα με την πολυπλοκότητα. Η ύπαρξη βοηθών συνήθως συνίσταται στο να συνεπικουρούν τους ιατρούς, κρατώντας κάποιο βοηθητικό εργαλείο ή δίνοντάς τους το κατάλληλο κάθε φορά εργαλείο. Η ανάγκη βοηθών προέρχεται από το γεγονός πως ο ιατρός συνήθως επιθυμεί να έχει ελεύθερα τα χέρια για να μπορεί να επιτελεί την εξέταση ή την επέμβαση, με αποτέλεσμα να χρειάζεται κάποιον άλλο που να του κρατά κάποιο πρόσθετο εργαλείο, όπως είναι για παράδειγμα ένα 20 μηχάνημα φωτοπολυμερισμού. Από την άλλη πλευρά η διενέργεια μιας

- εξέτασης ή επέμβασης σε περιορισμένο χώρο, όπως η στοματική κοιλότητα, δυσχεραίνεται από την ύπαρξη τριών ή τεσσάρων χεριών, καθώς περιορίζεται ουσιαστικά ο χώρος δράσης του ιατρού. Επιπρόσθετα και αναπόφευκτα πολλές φορές, ο βοηθός δεν επιτυγχάνει να χρησιμοποιήσει
- 5 το εργαλείο ακριβώς στο σημείο που επιθυμεί ο ιατρός, αφού συνήθως δεν έχει την απρόσκοπτη οπτική για να δει ξεκάθαρα. Περαιτέρω πρόβλημα που υπάρχει μέχρι σήμερα εξάλλου προκύπτει και από το πλήθος των διαφορετικών εργαλείων και εξαρτημάτων που ο κάθε γιατρός είναι υποχρεωμένος να εφαρμόζει για να διευκολύνεται κατά την εργασία του.
- 10 Αυτό σημαίνει πως γύρω από μία καρέκλα στην οποία κάθεται ο ασθενής, μπορεί ο ιατρός να είναι αναγκασμένος να εφαρμόσει ένα πλήθος από εργαλεία και εξαρτήματα, δυσκολεύοντας τόσο το έργο του, όσο παράλληλα αυξάνοντας και τα κόστη αγοράς και συντήρησης.

Αποτελεί έτσι αντικείμενο της παρούσης εφευρέσεως να

15 αντιμετωπίσει πλεονεκτικά τα προαναφερθέντα μειονεκτήματα και ελλείψεις της προηγούμενης τεχνολογίας προτείνοντας ένα βοηθητικό εργαλείο για ιατρούς, το οποίο καθιστά αυτόνομο τον ιατρό κατά τη διάρκεια μιας εξέτασης ή επέμβασης.

Περαιτέρω αντικείμενο της παρούσης εφευρέσεως είναι να

20 προσφέρει ένα βοηθητικό εργαλείο για ιατρούς, το οποίο διαθέτει

τεντωτήρα με ευκαμψία, έχοντας ως αποτέλεσμα να προσαρμόζεται κατάλληλα ανάλογα με τις εκάστοτε απαιτήσεις του ιατρού.

Περαιτέρω αντικείμενο της παρούσης εφευρέσεως είναι να προσφέρει ένα βοηθητικό εργαλείο ιατρού, το οποίο διαθέτει εργαλειοκεφαλή, στην οποία εφαρμόζουν διαφορετικά εργαλεία και εξαρτήματα, ανάλογα με την περίπτωση, εξυπηρετώντας τον ιατρό.

Περαιτέρω αντικείμενο της εφευρέσεως αποτελεί η παρουσίαση ενός βοηθητικού εργαλείου ιατρού, το οποίο είναι κατασκευάζεται από υλικά, όπως το τιτάνιο, επιτρέποντας την αποστείρωσή του σε κλίβανο, καλύπτοντας τις απαιτήσεις υγιεινής.

Περαιτέρω αντικείμενο της εφευρέσεως αποτελεί η παρουσίαση ενός βοηθητικού εργαλείου ιατρού, το οποίο φέρει δέστρα, που βιδώνει κατάλληλα επάνω σε διαφορετικές επιφάνειες, όπως το προσκέφαλο της ιατρικής καρέκλας, συσφίγγοντας το εργαλείο πριν τη χρήση του.

Άλλο αντικείμενο της εφευρέσεως είναι η παρουσίαση ενός βοηθητικού εργαλείου ιατρού, το οποίο δύναται να σταθεροποιείται σε μία επιλεγμένη θέση, διευκολύνοντας τον ιατρό κατά τη διάρκεια μίας εξέτασης ή μιας επέμβασης.

Περαιτέρω πλεονέκτημα της παρούσης εφευρέσεως είναι το γεγονός πως το βοηθητικό εργαλείο ιατρού, είναι στρεφόμενο, εξασφαλίζοντας την ευχρησία του καθ' οποιαδήποτε διεύθυνση.

Αποτελεί συνεπώς πλεονέκτημα των ανωτέρω χαρακτηριστικών του, το γεγονός πως απαλλάσσει τον ιατρό από την απαίτηση βοηθών για τη διενέργεια εξετάσεων και επεμβάσεων, προσφέροντάς του επιπρόσθετη βοήθεια. Περαιτέρω δε, επιτρέπει στον ιατρό να έχει πλήρως ελεύθερα τα

5 χέρια του, χωρίς να τα απασχολεί με τη συγκράτηση εξαρτημάτων και εργαλείων.

Αυτά και έτερα αντικείμενα, χαρακτηριστικά και πλεονεκτήματα της εφευρέσεως θα γίνουν εμφανή στην εν συνεχεία αναλυτική περιγραφή.

10

ΣΥΝΤΟΜΗ ΠΕΡΙΓΡΑΦΗ ΤΩΝ ΣΧΕΔΙΩΝ

Η εφεύρεση θα καταστεί εμφανής στους εξειδικευμένους στην τεχνική με αναφορά στα συνοδευτικά σχέδια στα οποία απεικονίζεται με ενδεικτικό μη περιοριστικό τρόπο.

Το Σχήμα 1 παρουσιάζει σε προοπτική απεικόνιση το βοηθητικό

15 εργαλείο ιατρού, σύμφωνα με μια ενδεικτική εφαρμογή της επινόησης.

Το Σχήμα 2 παρουσιάζει σε πλάγια απεικόνιση το βοηθητικό εργαλείο ιατρού, με εμφανή την κεφαλή στρέψης.

Το Σχήμα 3 παρουσιάζει σε τομή, ενδεικτική απεικόνιση του βοηθητικού εργαλείου ιατρού.

Στο Σχήμα 4 παρουσιάζεται προοπτική απεικόνιση έτερης ενδεικτικής εφαρμογής του βοηθητικού εργαλείου ιατρού, σύμφωνα με την παρούσα επινόηση.

Το Σχήμα 5 παρουσιάζει πλάγια απεικόνιση του βοηθητικού εργαλείου ιατρού, με εμφανή την κεφαλή σύνδεσης εργαλείων, καθώς και τη λαβή σταθεροποίησης του εργαλείου.

Στο Σχήμα 6 παρουσιάζεται τομή της έτερης ενδεικτικής εφαρμογής του βοηθητικού εργαλείου ιατρού, με εμφανή τη ντίζα κίνησης αυτού.

10 ΔΕΠΤΟΜΕΡΗΣ ΠΕΡΙΓΡΑΦΗ ΠΡΟΤΙΜΩΜΕΝΗΣ ΕΦΑΡΜΟΓΗΣ

Αναφερόμενοι τώρα στα συνοδευτικά σχέδια θα περιγράψουμε ενδεικτικές εφαρμογές του βοηθητικού εργαλείου ιατρού, ώστε να καταστήν κατανοητά τα τεχνικά χαρακτηριστικά αυτού. Το βοηθητικό εργαλείο ιατρού διαθέτει δέστρα (1), Σχ. 1, που αποτελείται από σταθερή 15 λάμα (2) και αποσπώμενη λάμα (3), οι οποίες συγκρατούνται μεταξύ τους μέσω βιδών (4). Ο χρήστης δύναται να τοποθετήσει και να στερεώσει το βοηθητικό εργαλείο, για παράδειγμα σε μία ιατρική καρέκλα, αφαιρώντας την αποσπώμενη λάμα (3) και βιδώνοντάς την ξανά αφού θα έχει κλειδώσει το αντικείμενο στη θέση του. Στη σταθερή λάμα (2) υπάρχει συγκολλημένη 20 καθέτως εκτεινόμενη λάμα (5), Σχ. 2, με οπή, επί της οποίας βιδώνεται εγκάρσιως περιστρεφόμενος μοχλός (6). Η βίδα που ενώνει τον

περιστρεφόμενο μοχλό (6) με την εκτεινόμενη λάμα (5) διέρχεται μέσω
οπών από τη βάση (7) του βοηθητικού εργαλείου ιατρού. Η περιστροφή του
μοχλού (6) συσφίγγει ή χαλαρώνει τη βάση (7) επάνω στην εκτεινόμενη
λάμα (5), με αποτέλεσμα να επιτρέπει τη σταθεροποίηση του εργαλείου ή
5 να επιτρέπει αντίστοιχα τη συστρόφη του, παρέχοντας τον απαραίτητο
βαθμό ελευθερίας της κίνησής του.

Στη βάση εφαρμόζει σωληνωτή επέκταση (8), ενδεικτικού, αλλά όχι
περιοριστικού μήκους περίπου 50 εκατοστών, η οποία είναι
κατασκευασμένη από εύκαμπτο αλλά ταυτόχρονα σταθερό υλικό, ώστε να
10 διατηρεί το σχήμα που της δίνει ο χρήστης. Η επικάλυψή της είναι από
σιλικόνη, επιτρέποντας τον εύκολο καθαρισμό της και παρέχοντας την
απαραίτητη υγιεινή. Η εφαρμογή της σωληνωτής επέκτασης (8) στη βάση
(7) δύναται να γίνεται βιδωτά, ώστε να αποσπάται κατά το δοκούν. Στο
έτερο άκρο της σωληνωτής επέκτασης (8) με όμοιο τρόπο εφαρμόζει
15 εργαλειοκεφαλή (9). Η εργαλειοκεφαλή (9) διαθέτει περιμετρικά οπές (10)
για την τοποθέτηση των εκάστοτε χρησιμοποιούμενων εργαλείων. Μεταξύ
των χρησιμοποιούμενων εργαλείων μπορούν να συμπεριλαμβάνονται
ενδεικτικά τα κάτοπτρα, οι λάμπες φωτοπολυμερισμού που
χρησιμοποιούνται κατά τη διάρκεια των σφραγισμάτων, αλλά και οι
20 συσκευές αναρρόφησης. Η εργαλειοκεφαλή (9) διαθέτει κουμπί (11), το
οποίο πιέζει ο χρήστης για την απελευθέρωση του εκάστοτε εργαλείου από

την οπή (10), ώστε να επιτύχει την εξαγωγή του. Η επαναφορά του κομβίου (11) στην αρχική του θέση επιτυγχάνεται μέσω ελατηρίου επαναφοράς (12), το οποίο ευρίσκεται στο εσωτερικό της εργαλειοκεφαλής (9).

Σε εναλλακτική εφαρμογή της επινόησης, η σωληνωτή επέκταση (8) δύναται να αντικατασταθεί από συστοιχία μεταλλικών στοιχείων (13), Σχ. 3, τα οποία διατάσσονται το ένα μετά το άλλο. Τα μεταλλικά στοιχεία (13) έχουν σφαιρική κεφαλή (14) στο ένα άκρο τους και ανοικτή υποδοχή στο άλλο τους, ώστε το ένα να εφαρμόζει στο άλλο. Η σφαιρική τους κεφαλή (14) φέρει οπή, ώστε να διέρχεται από μέσα τους ντίζα (15), η οποία τα συγκρατεί μεταξύ τους. Η σφαιρική κεφαλή επιτρέπει την περιστροφή κάθε μεταλλικού στοιχείου καταλλήλως, σε σχέση με το παρακείμενό του. Με τον τρόπο αυτό η σχηματιζόμενη επέκταση μπορεί να στραφεί υπό οποιαδήποτε επιθυμητή γωνία, για την εξυπηρέτηση του ιατρού. Η ντίζα (15) προσδένεται σταθερά στο εσωτερικό της εργαλειοκεφαλής (9). Επάνω στη βάση (7) του βοηθητικού εργαλείου τοποθετείται βάση τεντωτήρα (16), για τη σύσφιγξη της ντίζας (15). Η βάση τεντωτήρα (16) διαθέτει στρεφόμενο πόμολο σταθεροποίησης (17), στο οποίο καταλήγει η ντίζα (15). Η περιστροφή του πόμολου σταθεροποίησης (17) είτε τεντώνει, είτε χαλαρώνει τη ντίζα (15) με αποτέλεσμα να συγκρατεί σταθερά ή να χαλαρώνει και τα μεταλλικά στοιχεία (13), δίνοντας το κατάλληλο σχήμα στο βοηθητικό εργαλείο ιατρού. Τα μεταλλικά στοιχεία (13), καθώς και όλα

τα σχετικά εξαρτήματα του βοηθητικού εργαλείου ιατρού δύνανται να κατασκευαστούν από κατάλληλα υλικά όπως το ατσάλι ή το τιτάνιο, καθιστώντας έτσι δυνατή την εισαγωγή του βοηθητικού ιατρικού εργαλείου σε κλίβανο για την αποστείρωσή του. Οι βαθμοί ελευθερίας που διαθέτει
5 τόσο χάρη στα μεταλλικά στοιχεία (13), όσο και χάρη στην στρέψη που επιτρέπει μεταξύ των τμημάτων του, εξασφαλίζουν πως μπορεί να στρέφεται υπό τις επιθυμητές για κάθε περίπτωση γωνίες.

Πρέπει στο σημείο αυτό να σημειωθεί ότι η περιγραφή της εφευρέσεως έγινε με αναφορά σε ενδεικτικά παραδείγματα εφαρμογής στα
10 οποία δεν περιορίζεται. Καθίσταται προφανές πως οποιαδήποτε μεταβολή ή τροποποίηση σε οτιδήποτε αφορά το σχήμα, τις διαστάσεις, τη μορφολογία, τα χρησιμοποιούμενα υλικά και εξαρτήματα κατασκευής και συναρμολογήσεως, εφ' όσον δεν αποτελούν νέο εφευρετικό βήμα και δεν συντελούν στην τεχνική εξέλιξη του ήδη γνωστού θεωρούνται
15 εμπεριεχόμενα στους σκοπούς και στις βλέψεις της παρούσης επινοήσεως.

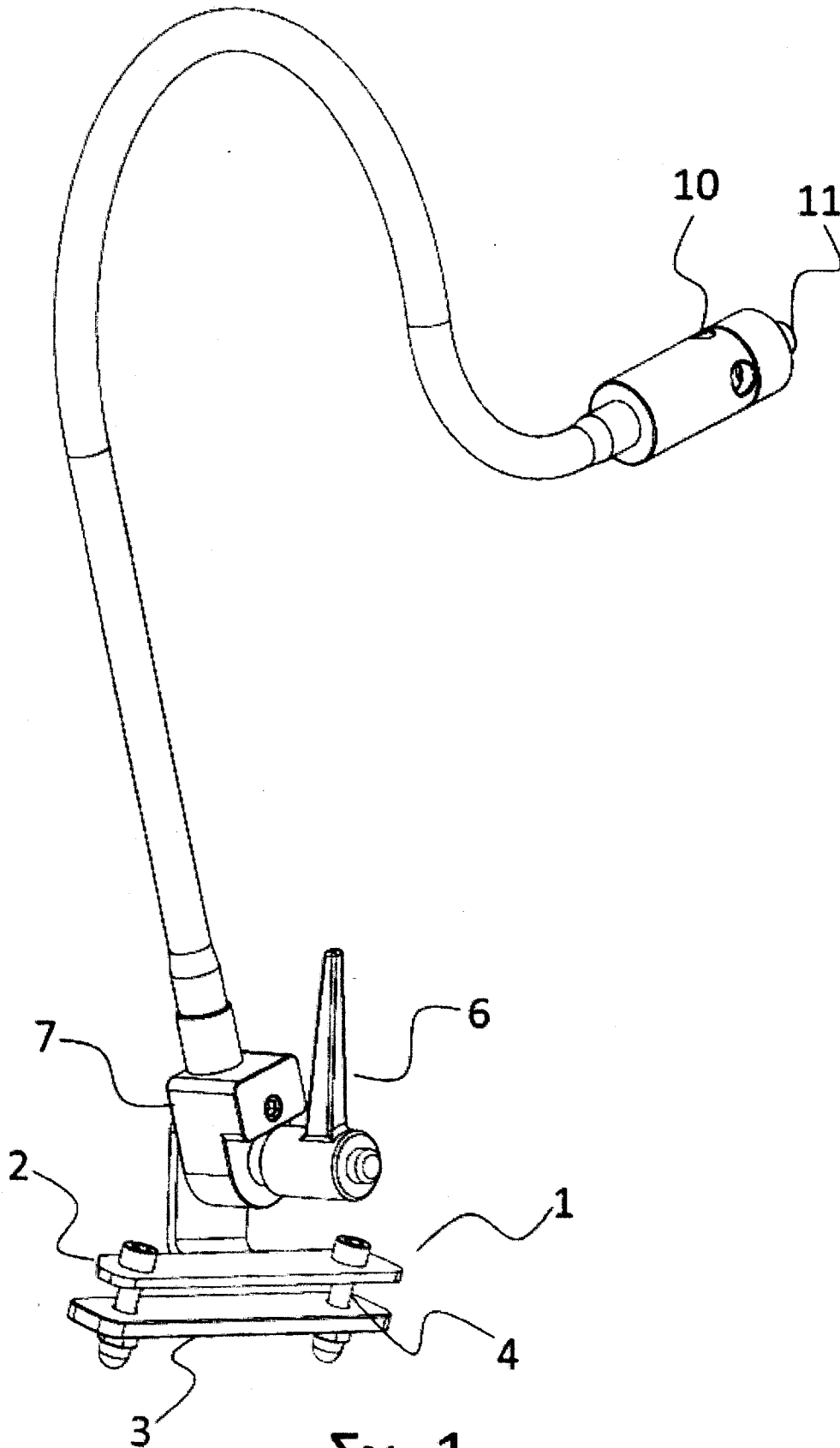
ΑΞΙΩΣΕΙΣ

1. Βοηθητικό εργαλείο ιατρού, αποτελούμενο από δέστρα (1) με σταθερή λάμα (2) και αποσπώμενη λάμα (3), από εκτεινόμενη λάμα (5) επί της οποίας στρέφεται βάση (7), μέσω περιστρεφόμενου μοχλού (6), από σωληνωτή επέκταση (8) που καταλήγει σε εργαλαιοκεφαλή (9), 5 χαρακτηριζόμενη από το ότι η εργαλαιοκεφαλή (9) φέρει οπές (10) για την τοποθέτηση εργαλείων και κομβίο (11) για την απελευθέρωση του εκάστοτε εργαλείου από την οπή (10).

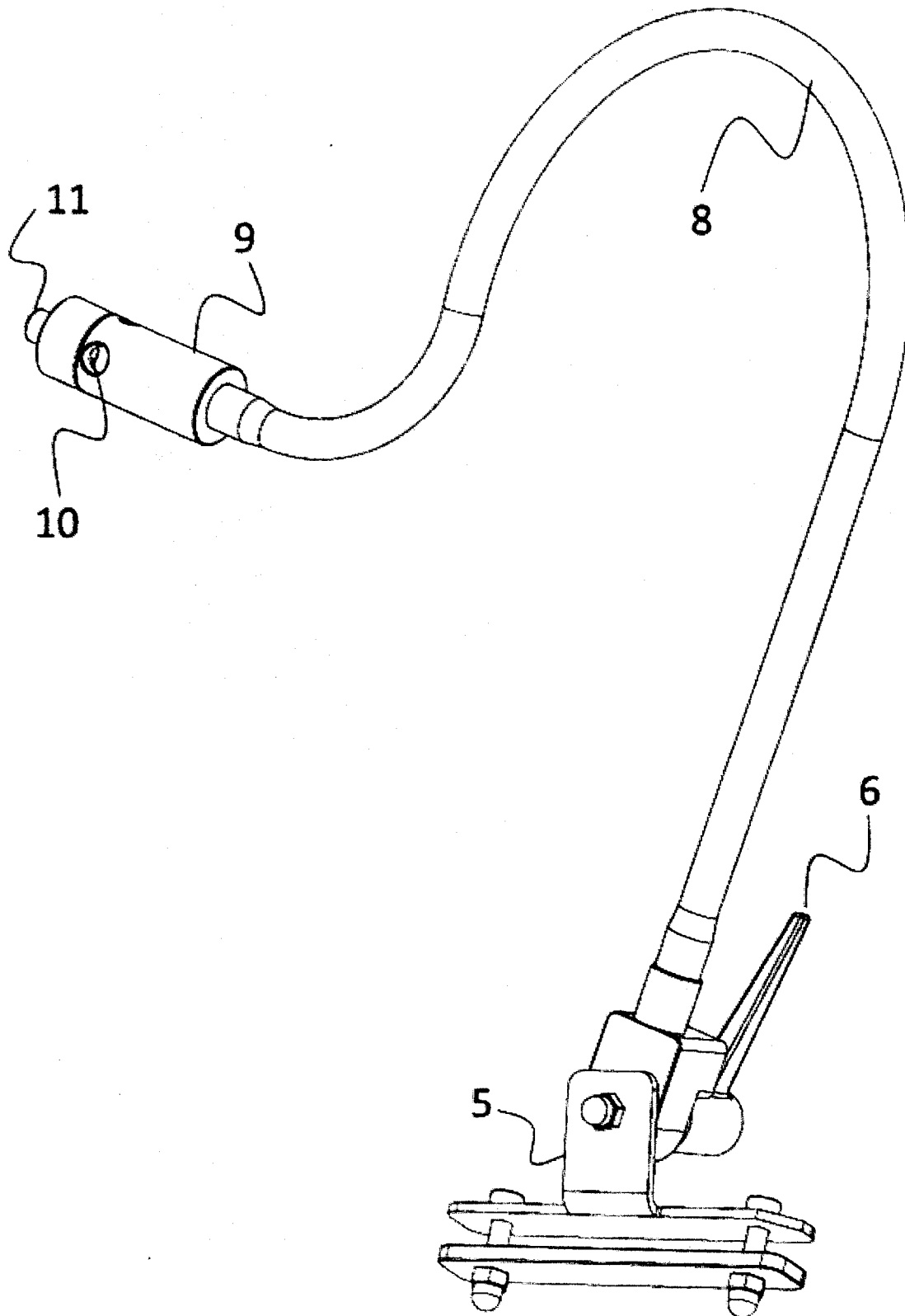
2. Βοηθητικό εργαλείο ιατρού, σύμφωνα με την αξίωση 1, 10 χαρακτηριζόμενο από το ότι η σωληνωτή επέκταση (8) είναι κατασκευασμένη από εύκαμπτο υλικό και φέρει επικάλυψη σιλικόνης.

3. Βοηθητικό εργαλείο ιατρού, σύμφωνα με την αξίωση 1, χαρακτηριζόμενο από το ότι η σωληνωτή επέκταση (8) αποτελείται από συστοιχία μεταλλικών στοιχείων (13), που φέρουν σφαιρική κεφαλή (14) με 15 οπή, από την οποία διέρχεται ντίζα (15) η οποία συσφίγγεται σε βάση τεντωτήρα (16), μέσω στρεφόμενου πόμολου σταθεροποίησης (17).

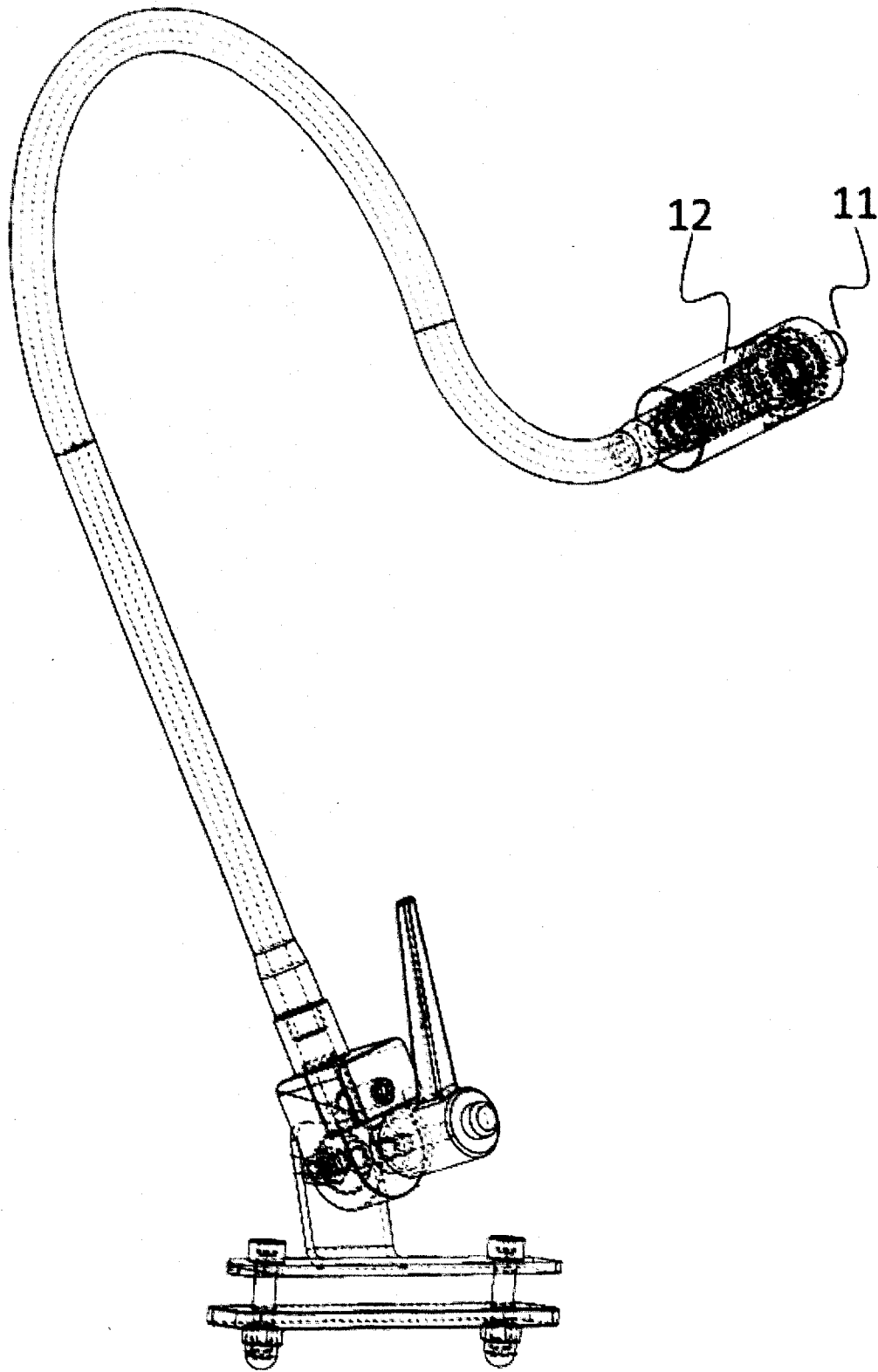
20180100412



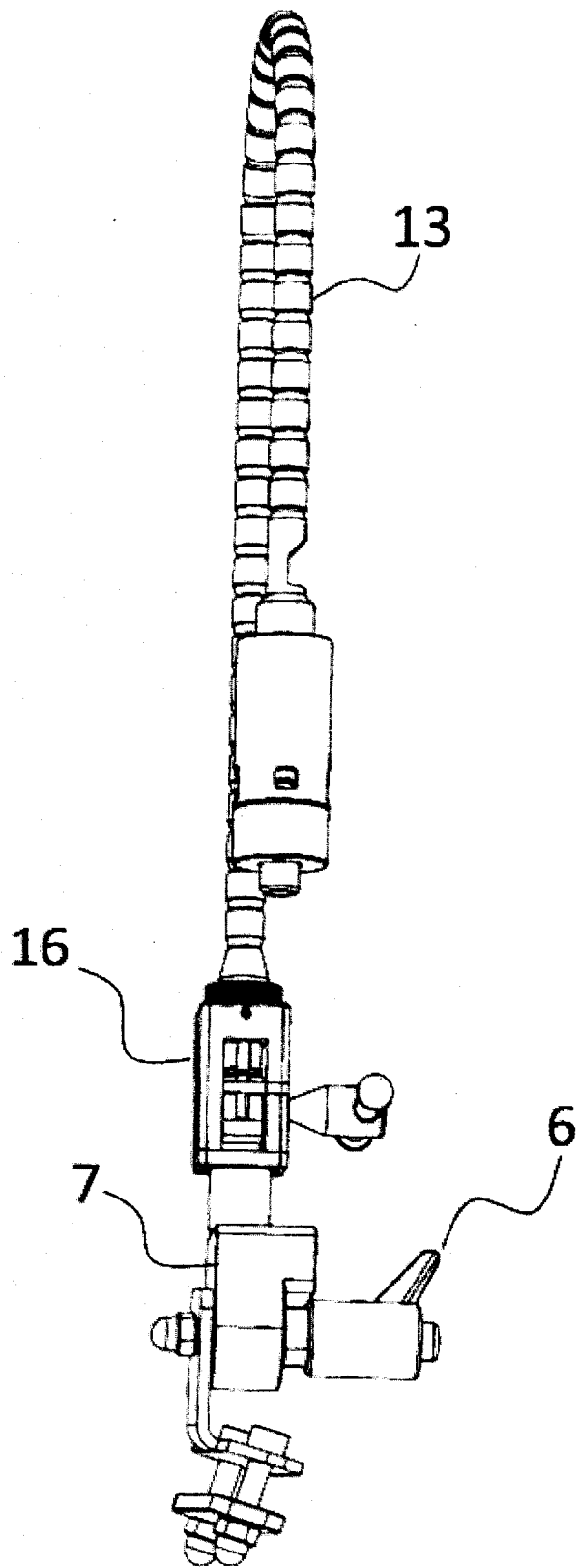
Σχ. 1



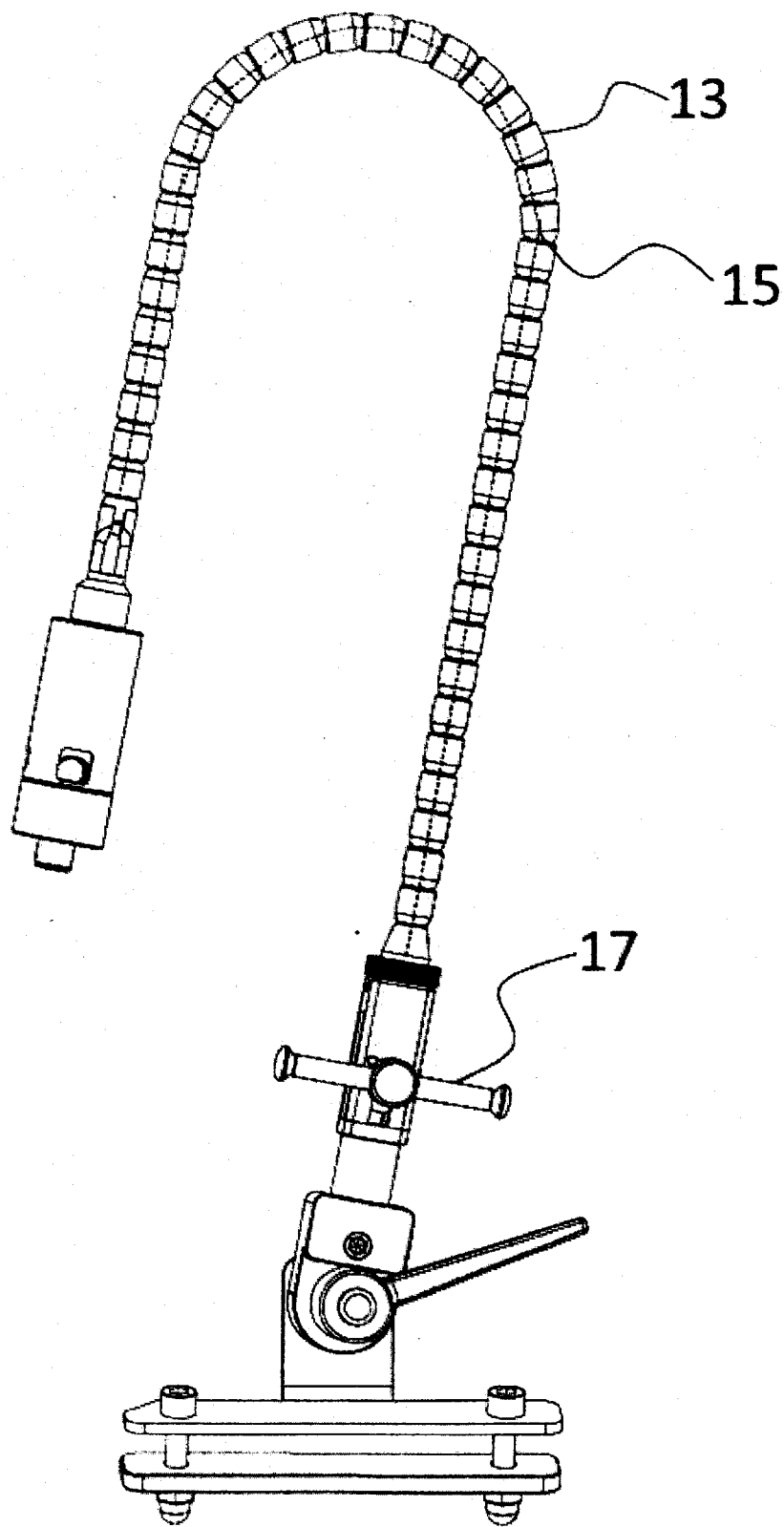
Σχ. 2



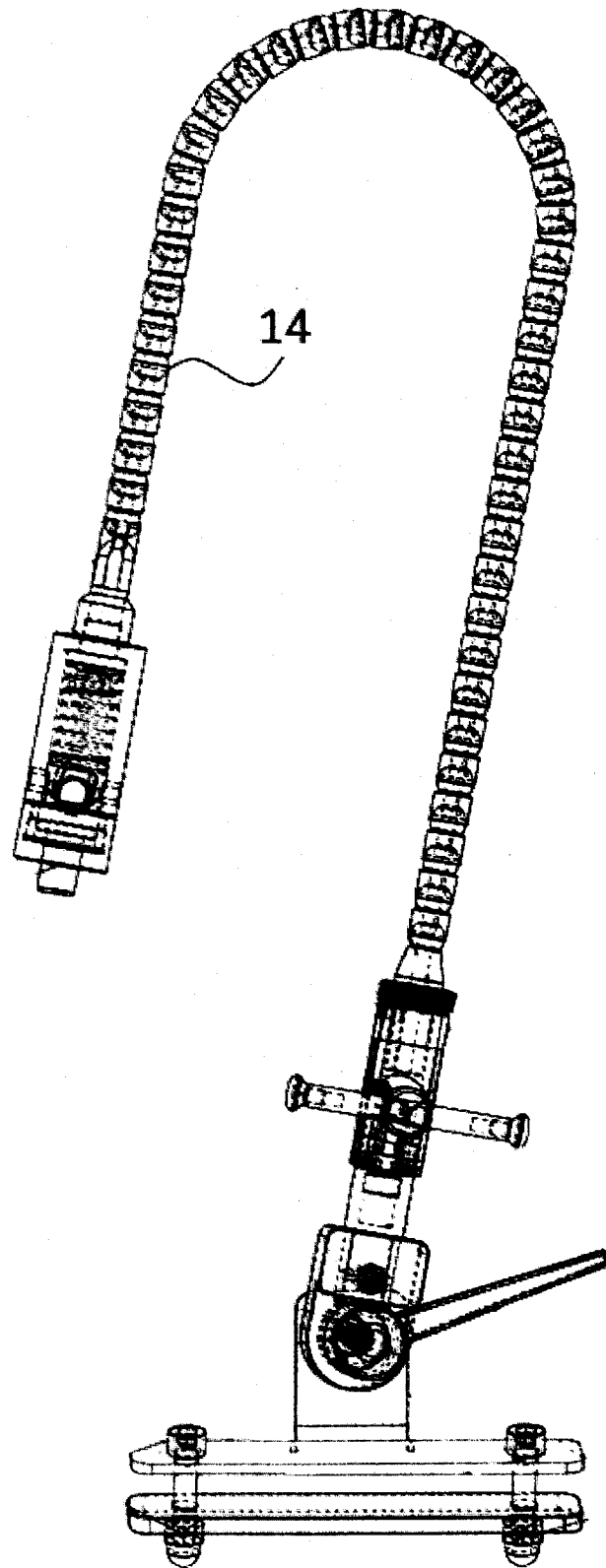
Σχ. 3



Σχ.4



Σχ. 5



Σχ. 6



ΟΡΓΑΝΙΣΜΟΣ ΒΙΟΜΗΧΑΝΙΚΗΣ ΙΔΙΟΚΤΗΣΙΑΣ
(Ο.Β.Ι.)

ΕΚΘΕΣΗ ΕΡΕΥΝΑΣ

Αριθμός αίτησης
20180100412

ΕΓΓΡΑΦΑ ΘΕΩΡΟΥΜΕΝΑ ΩΣ ΣΧΕΤΙΚΑ			
Κατηγορία	Σχετικό έγγραφο με επισήμανση, όπου χρειάζεται, των σχετικών παραγράφων	Σχετικό με αξίωση	Διεθ. Ταξινόμηση Int. Cl. 01/01/2019(AL)
A	WO2008062100 A1 / (PLANMECA OY) 29.06.2008 *Ολόκληρο το έγγραφο*	1-3	A61G 15/14 A61G 15/16
A	EP2008631 A1 / (CEFLA CORPORATION) 27.06.2007 *Ολόκληρο το έγγραφο*	1-3	
A	FR2525898 A3 / (MAVERNA EMILIO) 04.11.1983 *Ολόκληρο το έγγραφο*	1-3	
A	DE19501027 A1 / (TGAT-N GMBH) 18.07.1996 *Ολόκληρο το έγγραφο*	1-3	
A	WO2013124348 A1 / (IND AB) 29.08.2013 *Ολόκληρο το έγγραφο*	1-3	
A	US6129547 A / (CISE DAVID et al.) 10.10.2000 *Ολόκληρο το έγγραφο*	1-3	
			Τεχνικά πεδία που ερευνήθηκαν
			A61G
<p>Τα αναφερόμενα έγγραφα έχουν σταλεί στον πληρεξούσιο Δικηγόρο.</p>			
Ημερομηνία περάτωσης της έρευνας :		28/06/2019	
ΚΑΤΗΓΟΡΙΑ ΔΗΛΟΥΜΕΝΩΝ ΕΓΓΡΑΦΩΝ			
X: ιδιαίτερα σχετικό αν ληφθεί μεμονωμένα Y: ιδιαίτερα σχετικό αν συνδυαστεί με άλλο έγγραφο της ίδιας κατηγορίας A: τεχνολογικό υπόβαθρο O: μη έγγραφη αποκάλυψη P: ενδιάμεσο έγγραφο		T: βασική θεωρία ή αρχή στην οποία βασίζεται η εφεύρεση E: προγενέστερο δίπλωμα ευρεσιτεχνίας, το οποίο δημοσιεύτηκε την ημερομηνία κατάθεσης ή μετά από αυτήν D: έγγραφο αναφερόμενο στην αίτηση L: έγγραφο αναφερόμενο για άλλους λόγους	
&: μέλος της ίδιας οικογένειας ευρεσιτεχνικών, αντίστοιχο έγγραφο			

ΒΑΝΕΡΚ ΛΟΥΔΟΒΙΚΟΣ
ΕΞΕΤΑΣΤΗΣ