



## (12) 实用新型专利

(10) 授权公告号 CN 202977983 U

(45) 授权公告日 2013.06.05

(21) 申请号 201220716488.4

(22) 申请日 2012.12.21

(73) 专利权人 百固电气有限公司

地址 325000 浙江省温州市乐清经济开发区  
纬 20 路

(72) 发明人 包成和

(74) 专利代理机构 温州瓯越专利代理有限公司

33211

代理人 李友福

(51) Int. Cl.

H02B 1/01 (2006.01)

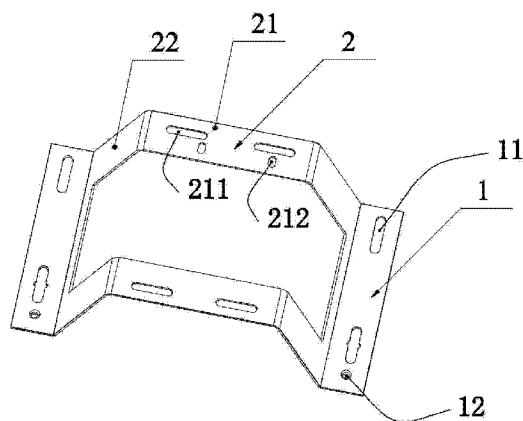
权利要求书1页 说明书2页 附图1页

### (54) 实用新型名称

一种成套箱的龙骨架

### (57) 摘要

本实用新型公开了一种成套箱的龙骨架,包括有左右两根平行设置的固定板,该固定板上设置有可调安装孔,该两根固定板之间一体联接固定有至少一个安装板,该安装板包括有中间板以及斜向对称设置于中间板两侧的支撑板,所述的中间板上设置有至少一个机构安装孔。本实用新型具有结构设计合理,加工效率高,使用方便等优点。



1. 一种成套箱的龙骨架,包括有左右两根平行设置的固定板,该固定板上设置有可调安装孔,其特征在于:该两根固定板之间一体联接固定有至少一个安装板,该安装板包括有中间板以及斜向对称设置于中间板两侧的支撑板,所述的中间板上设置有至少一个机构安装孔。

2. 根据权利要求 1 所述的一种成套箱的龙骨架,其特征在于:所述的安装板上按不同电气元器件的安装尺寸设计有多个具有两个自由度的机构安装孔。

3. 根据权利要求 1 所述的一种成套箱的龙骨架,其特征在于:所述的固定板上设置有接地线螺纹孔。

## 一种成套箱的龙骨架

### 技术领域

[0001] 本实用新型属于电力设施配件,具体是指一种用于安装固定电气元器件的成套箱安装架。

### 背景技术

[0002] 在现有的电力配套的成套箱内都设置有龙骨架,用于安装断路器、刀开关等机构。传统的龙骨架的结构包括有左右两根平行设置的固定板,该两根固定板之间的上下两侧跨立固定设置有安装板,且安装板是通过螺栓和螺母固定在固定板上。这种结构龙骨架存在的问题是:固定板和安装板需要单独加工,加工效率低,成本较高,另外,固定板和安装板在使用时需要进行组装,操作步骤多,使用不方便。

### 发明内容

[0003] 本实用新型的目的是为了克服现有技术存在的缺点和不足,而提供一种结构设计合理,便于加工和使用的成套箱的龙骨架。

[0004] 为实现上述目的,本实用新型的技术方案是成套箱的龙骨架,包括有左右两根平行设置的固定板,该固定板上设置有可调安装孔,该两根固定板之间一体联接固定有至少一个安装板,该安装板包括有中间板以及斜向对称设置于中间板两侧的支撑板,所述的中间板上设置有至少一个机构安装孔。

[0005] 通过本设置,安装板与固定板之间采用具有一定斜度的支撑板进行过渡连接,不仅可以提高此龙骨架的力学综合性能,同时也有利于此产品的运输和储存,而在安装板上设计具有两个自由度的可调安装孔,增加了该产品的通用性。

[0006] 通过本设置,采用固定板和安装板一体联接的方式构成龙骨架,简化了生产步骤,提高了生产效率,节约了空间资源,另外,在使用时,无需组装,方便了实际使用。

[0007] 进一步设置所述的安装板上按不同电气元器件的安装尺寸设计有多个具有两个自由度的机构安装孔。

[0008] 通过本设置,方便多组电气元器件的安装,如断路器、刀开关等。

[0009] 进一步设置是所述的固定板上设置有接地线螺纹孔。该接地线螺纹线孔,用于连接接地线和作为主接地点。

[0010] 综上所述的,本实用新型具有结构设计合理,加工效率高,使用方便等优点。

[0011] 下面结合说明书附图和具体实施方式对本实用新型做进一步介绍。

### 附图说明

[0012] 图1 本实用新型具体实施方式结构示意图。

### 具体实施方式

[0013] 下面通过实施例对本实用新型进行具体的描述,只用于对本实用新型进行进一步

说明,不能理解为对本实用新型保护范围的限定。

[0014] 如图 1 所示的本实用新型的具体实施方式,包括有左右两根平行设置的固定板 1,该固定板 1 上设置有可调安装孔 11,本实施例该可调安装孔 11 为条形槽孔,方便螺栓和螺母将固定板 1 固定在成套箱内,另外,该两根固定板 1 之间一体联接固定有至少一个安装板 2,该安装板 2 包括有中间板 21 以及斜向对称设置于中间板两侧的支撑板 22,所述的中间板上设置有至少一个机构安装孔,本实施例该安装板 2 和固定板 1 均可采用金属钢板制成,利用金属材料的弯折性能实现二者的一体固定联接。另外,作为具体地,本实施例所述的安装板 2 有两个,分别为上安装板和下安装板,二者分别设置在两根固定板之间的上下两侧,其中,所述的上安装板上设置有左右两只横向且成条状的第一机构安装孔 211,每只第一机构安装孔的下方设置有纵向的第二机构安装孔 212,该第一机构安装孔 211 和第二机构安装孔 212 均属于上述的机构安装孔。

[0015] 另外,本实施例所述的固定板 1 上设置有接地线螺纹孔 12。

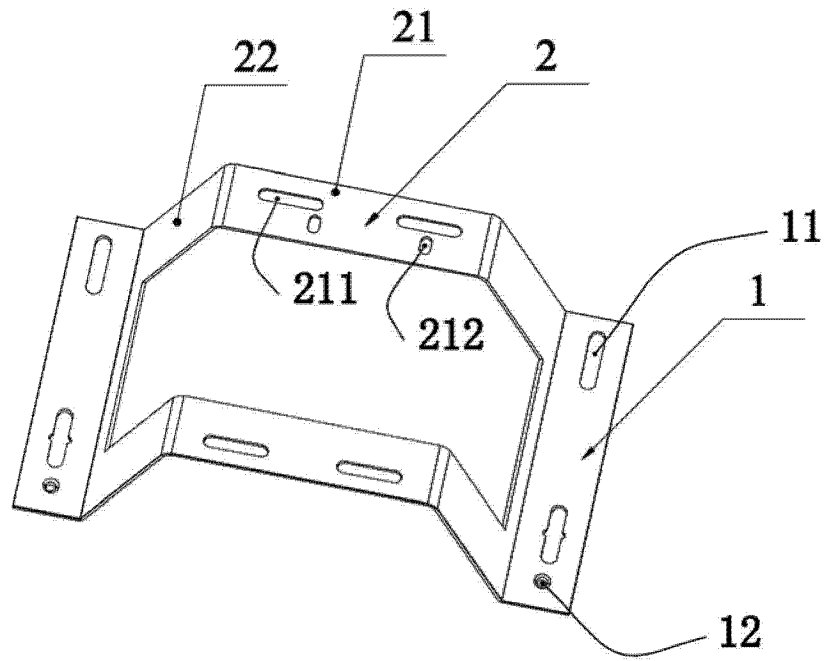


图 1