



N° 903 276

Classif. Internat.: A 47 f

Mis en lecture le:

16 -01- 1986

MINISTRE DES AFFAIRES ECONOMIQUES

LE Ministre des Affaires Economiques,

*Vu la loi du 24 mai 1854 sur les brevets d'invention*

*Vu le procès-verbal dressé le 20 septembre 19 85 à 14 h 15*

*au à l'Office de la Propriété industrielle*

## ARRÊTE :

**Article 1.** - Il est délivré à la Sté. dite : ELECTRO DOMESTIC BELGIUM S.A.

Zoning Industriel de Gembloux-Sauvenière

Chaussée de Tirlemont 75

à Gembloux

repr. par le Cabinet Bede à Bruxelles

un brevet d'invention pour couvercle filtrant pour friteuse

**Article 2.** - Ce brevet lui est délivré sans examen préalable, à ses risques et périls, sans garantie soit de la réalité, de la nouveauté ou du mérite de l'invention, soit de l'exactitude de la description, et sans préjudice du droit des tiers.

Au présent arrêté demeurera joint un des doubles de la spécification de l'invention (mémoire descriptif et éventuellement dessins) signés par l'intéressé et déposés à l'appui de sa demande de brevet.

Bruxelles, le 15 octobre

19 85

PAR DELEGATION SPECIALE

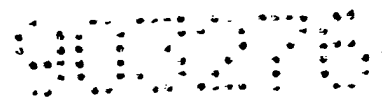
le Directeur

L. WUYTS

90078

La Société dite : ELECTRO DOMESTIC BELGIUM  
SOCIETE ANONYME  
à B-5800 GEMBOUX (Belgique)

-----  
Couvercle filtrant pour friteuse.  
-----



La présente invention est relative à un couvercle filtrant pour friteuse.

Comme on le sait, la vaporisation de l'eau contenue dans les aliments sature très rapidement la  
5 cartouche filtrante et provoque également la condensation des vapeurs sur la surface interne du couvercle située directement au-dessus du bain d'huile. Une partie du condensat retombe dans le bain d'huile et de ce fait altère le goût des aliments.

10 La présente invention vise à remédier de manière simple à ces inconvénients.

A cet effet, la cartouche filtrante a un diamètre égal au diamètre intérieur du couvercle et une épaisseur suffisante pour réaliser un écran thermique entre la zone de cuisson dans la cuve de la friteuse et les parois (parois froides) du couvercle.  
15

D'autres particularités de l'invention ressortiront de la description donnée ci-après avec référence au dessin ci-annexé dans lequel

20 la figure unique représente en élévation et coupe partielle une friteuse munie du couvercle selon l'invention.

Le couvercle filtrant 1 est fait d'une matière rigide telle que thermoplastique, polypropylène chargé  
25 de 10 % de talc. Il présente une paroi supérieure 2 formant une surface extérieure, munie d'ouvertures constituées soit par une grille 3 soit par des ouiës. Il est pourvu ou non d'une charnière 4 et de poignées 5.



Le couvercle comporte également une paroi latérale périphérique 6 faisant saillie vers l'intérieur de la friteuse de manière à former avec la paroi supérieure précitée une cavité qui reçoit une cartouche filtrante 7 en charbon actif destinée à filtrer les odeurs de cuisson.

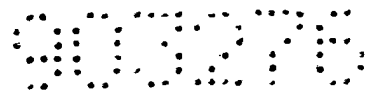
La cartouche filtrante 7 a un diamètre égal au diamètre intérieur du couvercle et une épaisseur supérieure à la profondeur de la cavité du couvercle. Elle recouvre toute la face interne de la paroi supérieure 2 ainsi que la paroi latérale 6 réalisant ainsi un écran thermique entre la zone de cuisson dans la cuve 8 et la paroi froide 2 du couvercle.

La fixation du filtre 7 dans le couvercle 1 peut être réalisée de différentes manières, tout en évitant la réalisation d'une pièce de retenue dont la masse serait excessive et qui risquerait de s'échauffer plus lentement, provoquant dès lors une condensation au début de la période de cuisson.

La fixation qui a été retenue ici, n'étant pas limitative mais faisant partie de l'invention, est réalisée par une série de harpons 9 solidaires du couvercle 1, qui permettent d'accrocher le filtre 7 à travers des trous 10 de passage vertical précoupés sur le filtre, garantissant ainsi le positionnement du filtre 7 contre la grille du couvercle et contre ses parois latérales.

Ce principe a l'avantage de ne nécessiter aucun outil pour le remplacement de la cartouche filtrante 7.

Le filtre en charbon actif est constitué d'un matelas en fibres synthétiques entrelacées, par exemple de fibres de polyester, recouvertes de particules de charbon actif, dont le principe est bien connu quant à ses propriétés de filtration des vapeurs provenant d'un bain d'huile porté à des températures avoisinant



les 200°C.

Ces particules de charbon actif sont fixées aux fibres synthétiques au moyen d'un liant tel que les colles acryliques.

5 Cet ensemble, réalisant la cartouche, résiste aux températures des vapeurs de cuisson d'une friteuse.

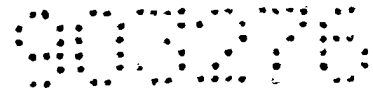
La densité et la texture du matelas de la cartouche 7 garantissent le passage des vapeurs de cuisson sans perte de charge excessive, évitant toute  
10 surpression dans l'enceinte de cuisson.

De par sa faible densité, la partie de la cartouche filtrante 7 et plus particulièrement les fibres de la partie inférieure située au-dessus du bain d'huile subit une élévation en température presque instan-  
15 tanée lorsque le couvercle 1 est refermé sur la cuve, cette température étant supérieure à la température de condensation de l'eau. De ce fait, durant la période de cuisson, aucune condensation ne se présente sur la surface interne du couvercle. Ce principe évite donc  
20 tout retour de condensats vers le bain d'huile. Ceci garantit ainsi le goût des aliments cuits dans ce type de friteuse, par l'évacuation à 100 % des vapeurs de cuisson en dehors de la friteuse et à travers la cartouche filtrante 7.

25 La cartouche filtrante 7 assure également l'étanchéité entre le couvercle et la cuve de l'appareil, par son appui sur tout le pourtour de cette cuve, étanchéité assurée également par la souplesse de la structure du filtre, qui se comprime de quelques milli-  
30 mètres sur tout le pourtour.

Le système présente les avantages suivants :

- plus grande simplicité de conception et d'utilisation en comparaison des systèmes connus, pour un résultat comparable ;
- 35 - suppression d'un bac de récupération des condensats



- ceux-ci ne se manifestant plus ;
- réduction du coût de fabrication en raison du nombre réduit de pièces d'assemblage ;
  - facilité de nettoyage et d'entretien en raison de  
5 la simplicité du couvercle et de l'accessibilité à toutes les surfaces, ne nécessitant aucun démontage ni désassemblage d'aucune pièce au moyen d'outil ;
  - filtration à 100 % des vapeurs de cuisson ;
  - joint d'étanchéité entre le couvercle et la cuve  
10 assuré par le filtre même ;
  - pas de ruissellement de condensation sur la surface interne du couvercle lors du relèvement de celui-ci sur la cuve ;
  - pas de retour de condensation dans le bain d'huile,  
15 garantissant le goût naturel des aliments.

REVENDICATIONS

1. Couvercle filtrant pour friteuse présentant une paroi supérieure munie d'ouvertures et une cavité recevant une cartouche filtrante, caractérisé en ce que la cartouche filtrante (7) a un diamètre égal au diamètre intérieur du couvercle (1) et une épaisseur suffisante pour réaliser un écran thermique entre la zone de cuisson dans la cuve (8) de la friteuse et les parois (parois froides 2 et 6) du couvercle (1).

2. Couvercle suivant la revendication 1, comportant une paroi supérieure (2) et une paroi latérale périphérique (6) faisant saillie vers l'intérieur de la friteuse de manière à former une cavité, caractérisé en ce que la cartouche filtrante (7) placée dans la cavité ainsi formée recouvre toute la face interne de la paroi supérieure (2) ainsi que la paroi latérale (6) du couvercle.

3. Couvercle suivant les revendications 1 et 2, caractérisé par un filtre (7) en charbon actif constitué d'un matelas en fibres synthétiques entrelacées recouvertes de particules de charbon actif.

4. Couvercle suivant les revendications 1 à 3, caractérisé en ce qu'il comporte une série de harpons (9) tournés vers l'intérieur de la friteuse et en ce que la cartouche filtrante (7) comporte une série de trous (10) correspondants pour sa fixation au couvercle (1).

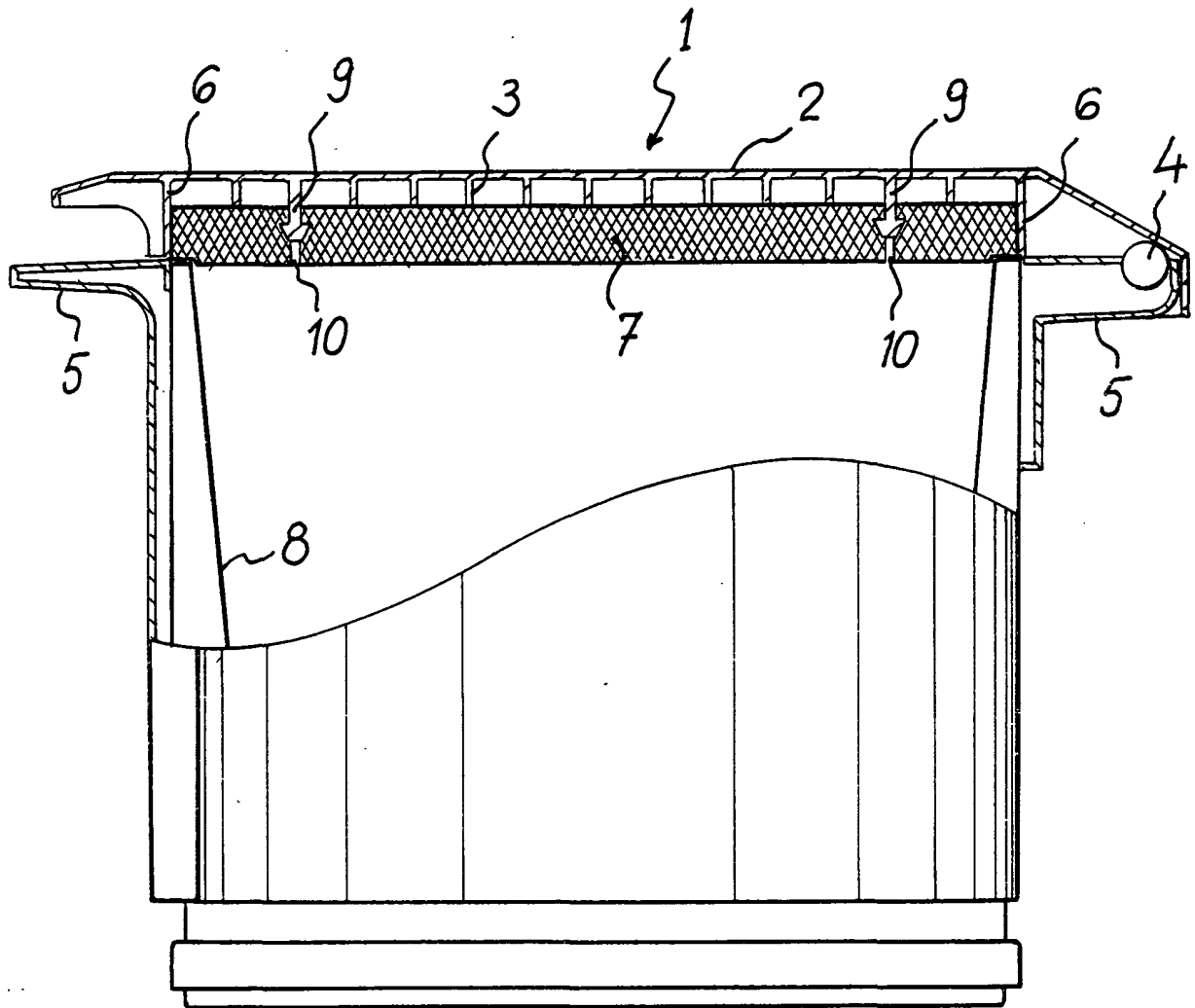
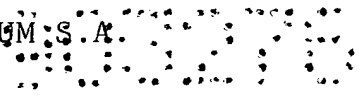
**20 SEP. 1985**

Bruxelles le

Ppon.: la société dite :  
ELECTRO DOMESTIC BELGIUM  
SOCIETE ANONYME

Ppon.: CABINET BEDE, R. van Schoonbeek





Bruxelles, le 20 septembre 1985  
P.P on. Electro Domestic Belgium S.A.  
P.Pon. CABINET BEDE ,R. van Schoonbeek

*A. Hembler*