



(12) 发明专利申请

(10) 申请公布号 CN 112252665 A

(43) 申请公布日 2021.01.22

(21) 申请号 202011141138.5

(22) 申请日 2020.10.22

(71) 申请人 徐团团

地址 466300 河南省周口市沈丘县刘湾镇
刘楼行政村刘楼村222号

(72) 发明人 徐团团

(51) Int. Cl.

E04F 21/00 (2006.01)

E04F 21/08 (2006.01)

E04F 21/20 (2006.01)

E04D 15/00 (2006.01)

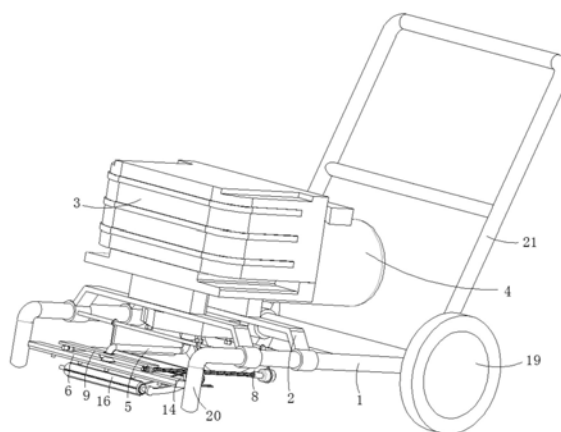
权利要求书1页 说明书5页 附图8页

(54) 发明名称

一种建筑施工防水涂料涂抹装置

(57) 摘要

本发明公开了一种建筑施工防水涂料涂抹装置,属于防水涂料施工技术领域。一种建筑施工防水涂料涂抹装置,包括底部支架,所述底部支架的顶部固设有安装板,所述安装板的顶部固设有涂料箱,所述涂料箱的外壁设有动力泵,所述涂料箱的底部设有出料软管,所述出料软管远离涂料箱的一端设有均布管,所述安装板的底部固设有对称的横杆,后端所述横杆上固设有丝杠移动机构;当需要在边界拐角处喷涂防水涂料时,本发明可通过丝杠移动机构将均布管从装置主体中伸出,实现喷涂的目的;此外,在均布管伸出的过程中,涂抹动刷可沿着涂抹定刷转动,从而可在均布管伸出时,对喷涂过防水涂料的地方进行刷动,以使得涂料均匀的涂覆在建筑物的表面。



1. 一种建筑施工防水涂料涂抹装置,包括底部支架(1),其特征在于,所述底部支架(1)的顶部固设有安装板(2),所述安装板(2)的顶部固设有涂料箱(3),所述涂料箱(3)的外壁设有动力泵(4),所述涂料箱(3)的底部设有出料软管(5),所述出料软管(5)远离涂料箱(3)的一端设有均布管(6),所述安装板(2)的底部固设有对称的横杆(7),后端所述横杆(7)上固设有丝杠移动机构(8),所述丝杠移动机构(8)的输出端设有限位板(9),且所述限位板(9)卡合在出料软管(5)的外壁;后端所述横杆(7)侧壁固设有对称的套杆(10),所述套杆(10)内侧壁转动连接有第一涂刷轴(11),所述第一涂刷轴(11)端部外接有动力电机(12),所述第一涂刷轴(11)的外壁固定套设有涂抹定刷(13),所述套杆(10)外侧壁转动连接有转接杆件(14),所述转接杆件(14)远离套杆(10)的一端转动连接有第二涂刷轴(15),所述第二涂刷轴(15)的外壁固定套设有涂抹动刷(16),所述均布管(6)的外壁还设有用于驱动转接杆件(14)转动的动力机构(17),所述第一涂刷轴(11)和第二涂刷轴(15)之间还通过传递机构(18)相连。

2. 根据权利要求1所述的一种建筑施工防水涂料涂抹装置,其特征在于,所述底部支架(1)的一端设有万向轮(19),所述底部支架(1)的另一端设有支撑柱(20)。

3. 根据权利要求2所述的一种建筑施工防水涂料涂抹装置,其特征在于,所述底部支架(1)靠近万向轮(19)的一端设有推杆(21)。

4. 根据权利要求1所述的一种建筑施工防水涂料涂抹装置,其特征在于,所述丝杠移动机构(8)包括驱动电机(8-1)、丝杠(8-2)、限位滑杆(8-3)、丝杠螺母(8-4),所述驱动电机(8-1)通过连接杆固设在横杆(7)上,所述丝杠(8-2)转动设置在驱动电机(8-1)的输出端,所述丝杠螺母(8-4)配合设置在丝杠(8-2)上。

5. 根据权利要求4所述的一种建筑施工防水涂料涂抹装置,其特征在于,所述限位滑杆(8-3)通过连接杆固设在横杆(7)上,所述限位滑杆(8-3)的外壁设有滑环(22),所述限位板(9)的两端分别套设在丝杠螺母(8-4)和滑环(22)的外壁。

6. 根据权利要求1所述的一种建筑施工防水涂料涂抹装置,其特征在于,所述转接杆件(14)包括弧形板(14-1)、转接轴(14-2),所述弧形板(14-1)通过转接轴(14-2)转动设置在套杆(10)的外壁。

7. 根据权利要求6所述的一种建筑施工防水涂料涂抹装置,其特征在于,所述动力机构(17)包括驱动齿条(17-1)、从动齿轮(17-2)、连接轴(23),所述驱动齿条(17-1)固设在均布管(6)的外壁,所述从动齿轮(17-2)通过连接轴(23)固设在弧形板(14-1)的外壁,且从动齿轮(17-2)与驱动齿条(17-1)相啮合。

8. 根据权利要求7所述的一种建筑施工防水涂料涂抹装置,其特征在于,所述转接轴(14-2)、连接轴(23)、第一涂刷轴(11)同轴设置。

9. 根据权利要求1所述的一种建筑施工防水涂料涂抹装置,其特征在于,所述传递机构(18)包括两个分别套设在第一涂刷轴(11)和第二涂刷轴(15)上的传递轮(18-1),两个传递轮(18-1)之间通过传送皮带(18-2)相连。

10. 根据权利要求1-8任一项所述的一种建筑施工防水涂料涂抹装置,其特征在于,所述均布管(6)的底部设有均布的释放管(6-1)。

一种建筑施工防水涂料涂抹装置

技术领域

[0001] 本发明涉及防水涂料施工技术领域,尤其涉及一种建筑施工防水涂料涂抹装置。

背景技术

[0002] 建筑防水涂料是在常温下呈无固定形状的粘稠液态高分子合成材料,经涂布后,通过溶剂的挥发或水分的蒸发或反应固化后在基层表面可形成坚韧的防水涂膜的材料总称。市场上的防水材料有两大类:一类是聚氨酯类防水涂料,这类材料一般是由聚氨酯与煤焦油作为原材料制成;另一类为聚合物水泥基防水涂料,是由多种水性聚合物合成的乳液与掺有各种添加剂的优质水泥组成。

[0003] 专利申请号为201920346669.4,授权公告号为CN209703954U,名称为一种建筑楼顶防水涂料涂抹装置,该公开的技术方案利用外壳体内部的增压组件,将配比好的防水涂料经防水涂料喷枪喷出,便于建筑工人对建筑楼顶进行涂抹,大大降低了工人的劳动强度,然而该公开的技术方案在使用时不仅需要对整个装置进行推动,而且还需要操作人员对喷涂软管进行拖曳调整,因此存在操作不便的问题。

[0004] 专利申请号为201920121884.4,授权公告号为CN209837602U,名称为一种防水涂料均匀涂抹装置,该公开的技术方案在使用时,通过在旋转座的上部设置旋转接头,保证了该装置在使用时涂料通过涂抹把手内部进入到供料管内,通过供料孔向滚筒刷供料,滚筒刷的滚动,使涂料涂抹在防水墙壁上,有利于涂料的稳定供料以及装置的持续作业,但是上述公开的技术方案适用于墙体防水涂料的涂抹,难以在地面或楼顶场所使用;

[0005] 对于地面或是楼顶场所,当采用车载移动式装置进行涂抹时,受到涂抹空间、装置的尺寸限制,难以将涂料均匀有效的涂抹在边界拐角处,影响到边界拐角处涂料的涂抹效果,进而对整个建筑物的防水性能带来不利影响,因此需要设计一种建筑施工防水涂料涂抹装置来解决上述问题。

发明内容

[0006] 本发明的目的是为了解决上述背景技术中提到的问题,而提出的一种建筑施工防水涂料涂抹装置。

[0007] 为了实现上述目的,本发明采用了如下技术方案:

[0008] 一种建筑施工防水涂料涂抹装置,包括底部支架,所述底部支架的顶部固设有安装板,所述安装板的顶部固设有涂料箱,所述涂料箱的外壁设有动力泵,所述涂料箱的底部设有出料软管,所述出料软管远离涂料箱的一端设有均布管,所述安装板的底部固设有对称的横杆,后端所述横杆上固设有丝杠移动机构,所述丝杠移动机构的输出端设有限位板,且所述限位板卡合在出料软管的外壁;后端所述横杆侧壁固设有对称的套杆,所述套杆内侧壁转动连接有第一涂刷轴,所述第一涂刷轴端部外接有动力电机,所述第一涂刷轴的外壁固定套设有涂抹定刷,所述套杆外侧壁转动连接有转接杆件,所述转接杆件远离套杆的一端转动连接有第二涂刷轴,所述第二涂刷轴的外壁固定套设有涂抹动刷,所述均布管的

外壁还设有用于驱动转接杆件转动的动力机构,所述第一涂刷轴和第二涂刷轴之间还通过传递机构相连。

[0009] 优选的,所述底部支架的一端设有万向轮,所述底部支架的另一端设有支撑柱。

[0010] 优选的,所述底部支架靠近万向轮的一端设有推杆。

[0011] 优选的,所述丝杠移动机构包括驱动电机、丝杠、限位滑杆、丝杠螺母,所述驱动电机通过连接杆固设在横杆上,所述丝杠转动设置在驱动电机的输出端,所述丝杠螺母配合设置在丝杠上。

[0012] 优选的,所述限位滑杆通过连接杆固设在横杆上,所述限位滑杆的外壁设有滑环,所述限位板的两端分别套设在丝杠螺母和滑环的外壁。

[0013] 优选的,所述转接杆件包括弧形板、转接轴,所述弧形板通过转接轴转动设置在套杆的外壁。

[0014] 优选的,所述动力机构包括驱动齿条、从动齿轮、连接轴,所述驱动齿条固设在均布管的外壁,所述从动齿轮通过连接轴固设在弧形板的外壁,且从动齿轮与驱动齿条相啮合。

[0015] 优选的,所述转接轴、连接轴、第一涂刷轴同轴设置。

[0016] 优选的,所述传递机构包括两个分别套设在第一涂刷轴和第二涂刷轴上的传递轮,两个传递轮之间通过传送皮带相连。

[0017] 优选的,所述均布管的底部设有均布的释放管。

[0018] 与现有技术相比,本发明提供了一种建筑施工防水涂料涂抹装置,具备以下有益效果:

[0019] 1、该发明中,需要在边界拐角处喷涂防水涂料时,可通过丝杠移动机构将均布管从装置主体中伸出,实现喷涂的目的;此外,在均布管伸出的过程中,涂抹动刷可沿着涂抹定刷转动,从而可在均布管伸出时,对喷涂过防水涂料的地方进行刷动,以使得涂料均匀的涂覆在建筑物的表面。

[0020] 2、该发明中,通过在底部支架的一端设有万向轮,在底部支架的另一端设有支撑柱,当需要将均布管从装置主体内伸出时,可通过推杆使得装置主体的前端翘起,以方便涂抹动刷相对于涂抹定刷的转动。

[0021] 3、该发明中,通过设置丝杠移动机构,利用丝杠螺母沿着丝杠的移动,从而带动限位板平移,以将均布管从装置主体内伸出。

[0022] 4、该发明中,通过设置转接杆件,驱动齿条在驱动从动齿轮转动时,可带动弧形板沿着套杆转动,弧形板在转动时带动涂抹动刷相对于涂抹定刷的转动,并将涂抹动刷转动至均布管的底部。

[0023] 5、该发明中,通过设置传递机构,第一涂刷轴在转动时带动其上的传递轮转动,传递轮进而通过传送皮带带动第二涂刷轴转动,从而利用涂抹动刷的转动,将防水涂料均布的涂布在建筑物表面。

附图说明

[0024] 图1为本发明的结构示意图之一;

[0025] 图2为本发明图1另一视角的结构示意图;

- [0026] 图3为本发明图2另一视角的结构示意图；
- [0027] 图4为本发明安装板及其上部件的结构示意图；
- [0028] 图5为本发明图4另一视角的结构示意图；
- [0029] 图6为本发明图5中A部分的结构示意图；
- [0030] 图7为本发明图5去除安装板的结构示意图；
- [0031] 图8为本发明图7中B部分的结构示意图；
- [0032] 图9为本发明图7另一视角的结构示意图；
- [0033] 图10为本发明图9中C部分的结构示意图。
- [0034] 图中：1、底部支架；2、安装板；3、涂料箱；4、动力泵；5、出料软管；6、均布管；6-1、释放管；7、横杆；8、丝杠移动机构；8-1、驱动电机；8-2、丝杠；8-3、限位滑杆；8-4、丝杠螺母；9、限位板；10、套杆；11、第一涂刷轴；12、动力电机；13、涂抹定刷；14、转接杆件；14-1、弧形板；14-2、转接轴；15、第二涂刷轴；16、涂抹动刷；17、动力机构；17-1、驱动齿条；17-2、从动齿轮；18、传递机构；18-1、传递轮；18-2、传送皮带；19、万向轮；20、支撑柱；21、推杆；22、滑环；23、连接轴。

具体实施方式

[0035] 下面将结合本发明实施例中的附图，对本发明实施例中的技术方案进行清楚、完整地描述，显然，所描述的实施例仅仅是本发明一部分实施例，而不是全部的实施例。

[0036] 在本发明的描述中，需要理解的是，术语“上”、“下”、“前”、“后”、“左”、“右”、“顶”、“底”、“内”、“外”等指示的方位或位置关系为基于附图所示的方位或位置关系，仅是为了便于描述本发明和简化描述，而不是指示或暗示所指的装置或元件必须具有特定的方位、以特定的方位构造和操作，因此不能理解为对本发明的限制。

[0037] 实施例1：

[0038] 参照图1-5，一种建筑施工防水涂料涂抹装置，包括底部支架1，底部支架1的顶部固设有安装板2，安装板2的顶部固设有涂料箱3，涂料箱3的外壁设有动力泵4，涂料箱3的底部设有出料软管5，出料软管5远离涂料箱3的一端设有均布管6，安装板2的底部固设有对称的横杆7，后端横杆7上固设有丝杠移动机构8，丝杠移动机构8的输出端设有限位板9，且限位板9卡合在出料软管5的外壁；后端横杆7侧壁固设有对称的套杆10，套杆10内侧壁转动连接有第一涂刷轴11，第一涂刷轴11端部外接有动力电机12，第一涂刷轴11的外壁固定套设有涂抹定刷13，套杆10外侧壁转动连接有转接杆件14，转接杆件14远离套杆10的一端转动连接有第二涂刷轴15，第二涂刷轴15的外壁固定套设有涂抹动刷16，均布管6的外壁还设有用于驱动转接杆件14转动的动力机构17，第一涂刷轴11和第二涂刷轴15之间还通过传递机构18相连。

[0039] 底部支架1的一端设有万向轮19，万向轮19的存在便于推动该装置移动，底部支架1的另一端设有支撑柱20，支撑柱20的存在便于为装置提供支撑；

[0040] 底部支架1靠近万向轮19的一端设有推杆21，推杆21的存在便于对整个装置进行推动，当需要将均布管6从装置主体内伸出时，可通过推杆21使得装置主体的前端翘起，以方便涂抹动刷16相对于涂抹定刷13的转动。

[0041] 实施例2：

[0042] 参照图5-10,与实施例1基本相同,更进一步的是,丝杠移动机构8包括驱动电机8-1、丝杠8-2、限位滑杆8-3、丝杠螺母8-4,驱动电机8-1通过连接杆固设在横杆7上,丝杠8-2转动设置在驱动电机8-1的输出端,丝杠螺母8-4配合设置在丝杠8-2上,利用丝杠螺母8-4沿着丝杠8-2的移动,从而带动限位板9平移,以将均布管6从装置主体内伸出。

[0043] 限位滑杆8-3通过连接杆固设在横杆7上,限位滑杆8-3的外壁设有滑环22,限位板9的两端分别套设在丝杠螺母8-4和滑环22的外壁。

[0044] 转接杆件14包括弧形板14-1、转接轴14-2,弧形板14-1通过转接轴14-2转动设置在套杆10的外壁;

[0045] 动力机构17包括驱动齿条17-1、从动齿轮17-2、连接轴23,驱动齿条17-1固设在均布管6的外壁,从动齿轮17-2通过连接轴23固设在弧形板14-1的外壁,且从动齿轮17-2与驱动齿条17-1相啮合,驱动齿条17-1在驱动从动齿轮17-2转动时,可带动弧形板14-1沿着套杆10转动,弧形板14-1在转动时带动涂抹动刷16相对于涂抹定刷13的转动,并将涂抹动刷16转动至均布管6的底部。

[0046] 转接轴14-2、连接轴23、第一涂刷轴11同轴设置。

[0047] 传递机构18包括两个分别套设在第一涂刷轴11和第二涂刷轴15上的传递轮18-1,两个传递轮18-1之间通过传送皮带18-2相连,第一涂刷轴11在转动时带动其上的传递轮18-1转动,传递轮18-1进而通过传送皮带18-2带动第二涂刷轴15转动,从而利用涂抹动刷16的转动,将防水涂料均匀的涂布在建筑物表面。

[0048] 均布管6的底部设有均布的释放管6-1,释放管6-1的存在便于将均布管6中的防水涂料均匀的释放出去。

[0049] 工作原理:在正常使用时,将该装置移动至待涂抹的地方,涂料箱3内的防水涂料在动力泵4的推动下经出料软管5排出,并输送至均布管6内,并通过均布管6底部的释放管6-1喷涂至待喷涂场所,此时的第二涂刷轴15及其上的涂抹动刷16位于第一涂刷轴11的右侧,因此可利用第一涂刷轴11和第二涂刷轴15的转动,将喷涂后的防水涂料均匀有效的涂抹至建筑物表面;

[0050] 当该装置移动至建筑物边界拐角处时,可通过丝杠移动机构8对限位板9进行推动,限位板9进而将均布管6从该装置内部伸出,具体是驱动电机8-1在工作时带动丝杠8-2转动,丝杠8-2进而带动丝杠螺母8-4沿着丝杠8-2移动,由于设置限位滑杆8-3,且限位板9设置在丝杠螺母8-4和滑环22的外壁,因此可实现限位板9稳定的水平移动,从而带动均布管6移动至伸出装置主体,以将防水涂料喷涂至边界拐角处;

[0051] 限位板9在移动的过程中会带动动力机构17驱动转接杆件14转动,进而带动第二涂刷轴15沿着第一涂刷轴11转动,即涂抹动刷16沿着涂抹定刷13转动,并将涂抹动刷16转动至均布管6的底部,从而对喷涂至边界拐角处防水涂料进行刷动;

[0052] 动力机构17带动转接杆件14转动的原理如下,使用时先通过推杆21将该装置前端翘起,驱动齿条17-1在限位板9的带动下向装置主体的方向伸出,驱动齿条17-1进而带动从动齿轮17-2转动,从动齿轮17-2进而通过连接轴23带动弧形板14-1转动,即弧形板14-1沿着第一涂刷轴11转动,并使得弧形板14-1上的第二涂刷轴15位于均布管6的底端;

[0053] 此外,在第一涂刷轴11和第二涂刷轴15之间通过传递机构18相连,因此,动力电机12带动第一涂刷轴11转动时会带动其上的传递轮18-1转动,传递轮18-1进而会通过传送皮

带18-2带动第二涂刷轴15转动。

[0054] 以上所述,仅为本发明较佳的具体实施方式,但本发明的保护范围并不局限于此,任何熟悉本技术领域的技术人员在本发明揭露的技术范围内,根据本发明的技术方案及其发明构思加以等同替换或改变,都应涵盖在本发明的保护范围之内。

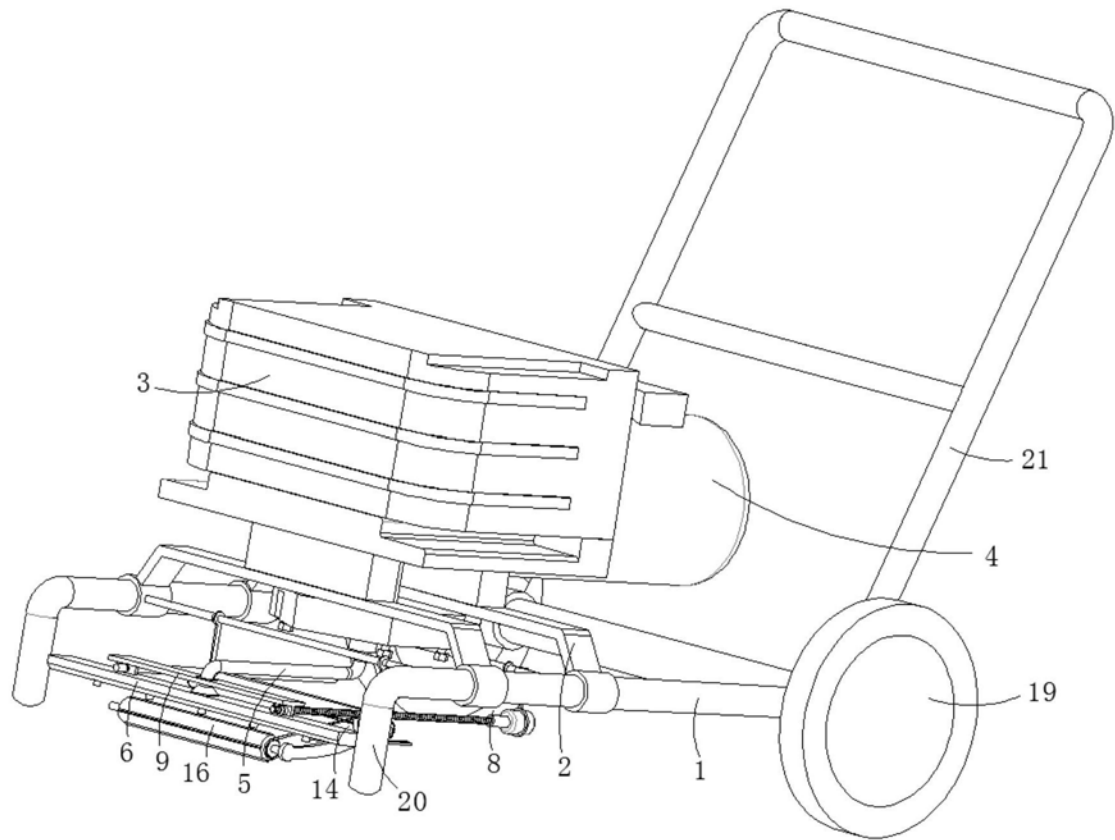


图1

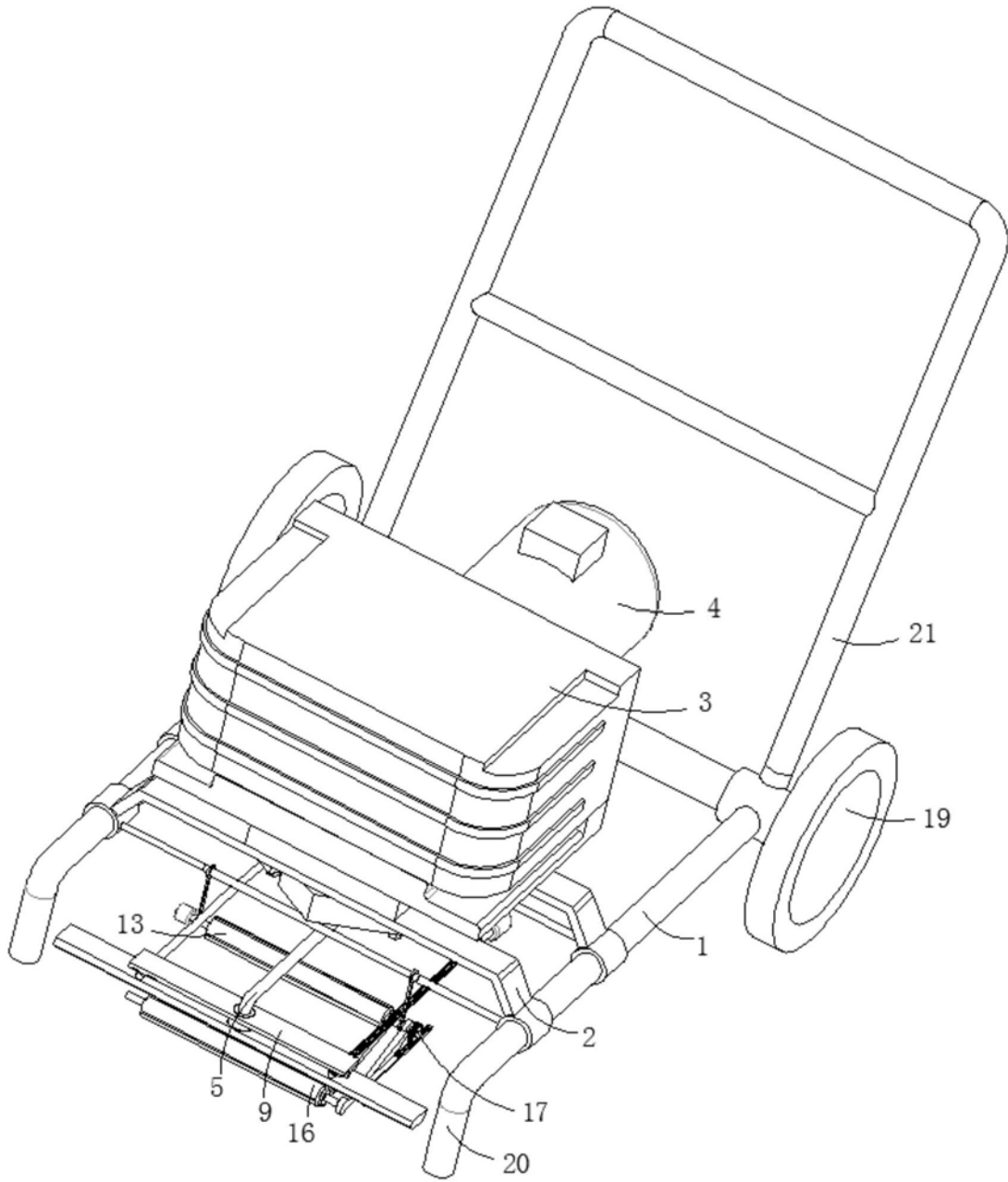


图2

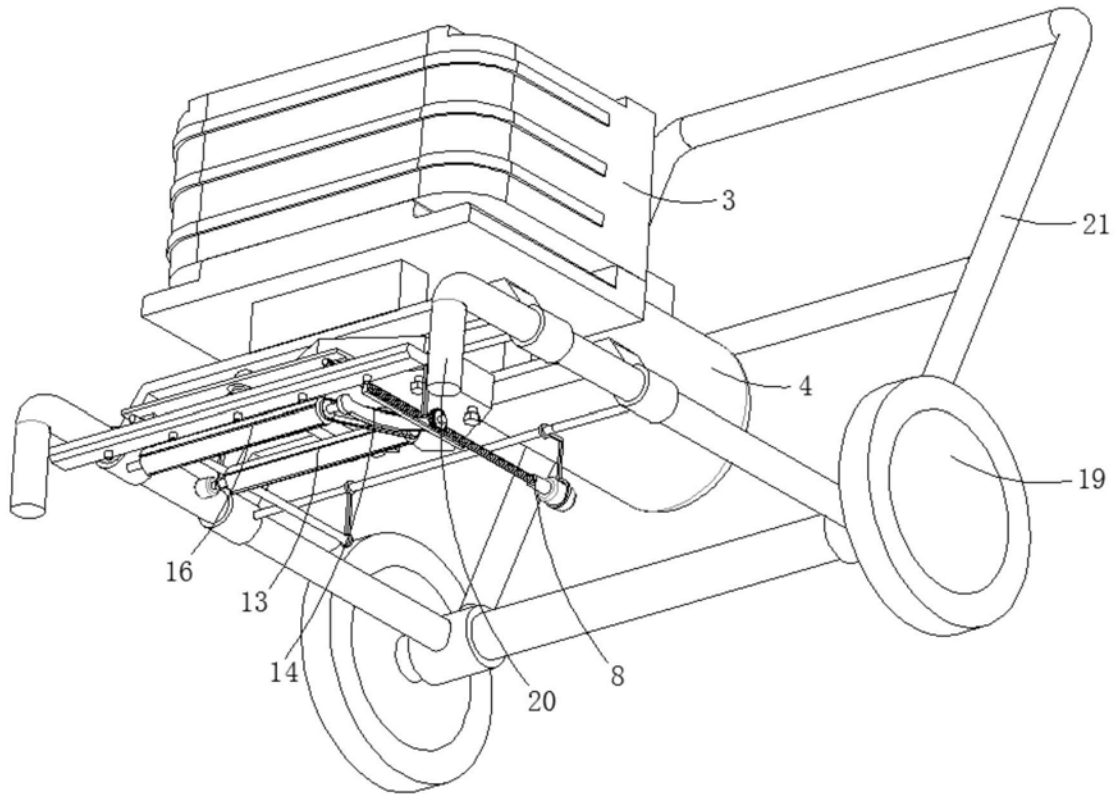


图3

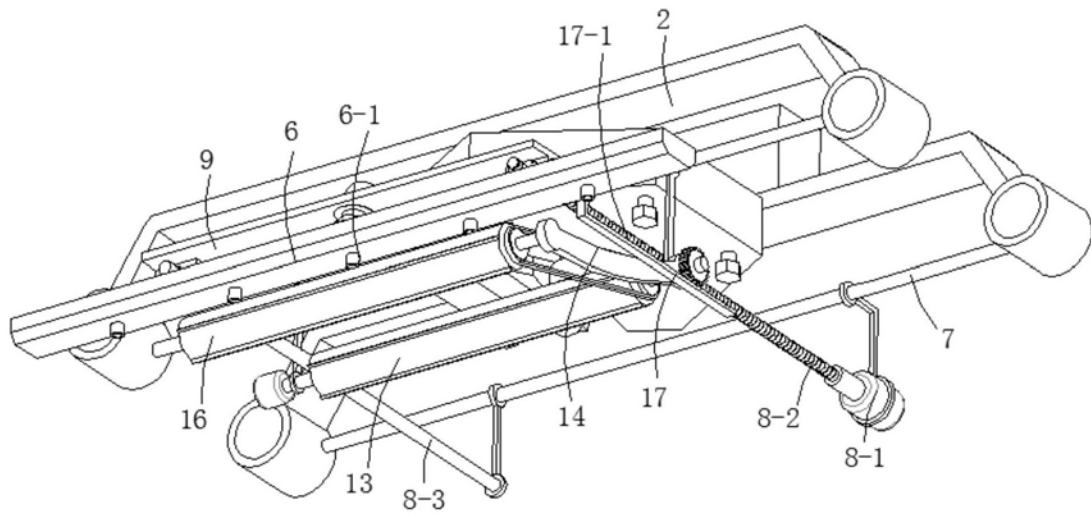


图4

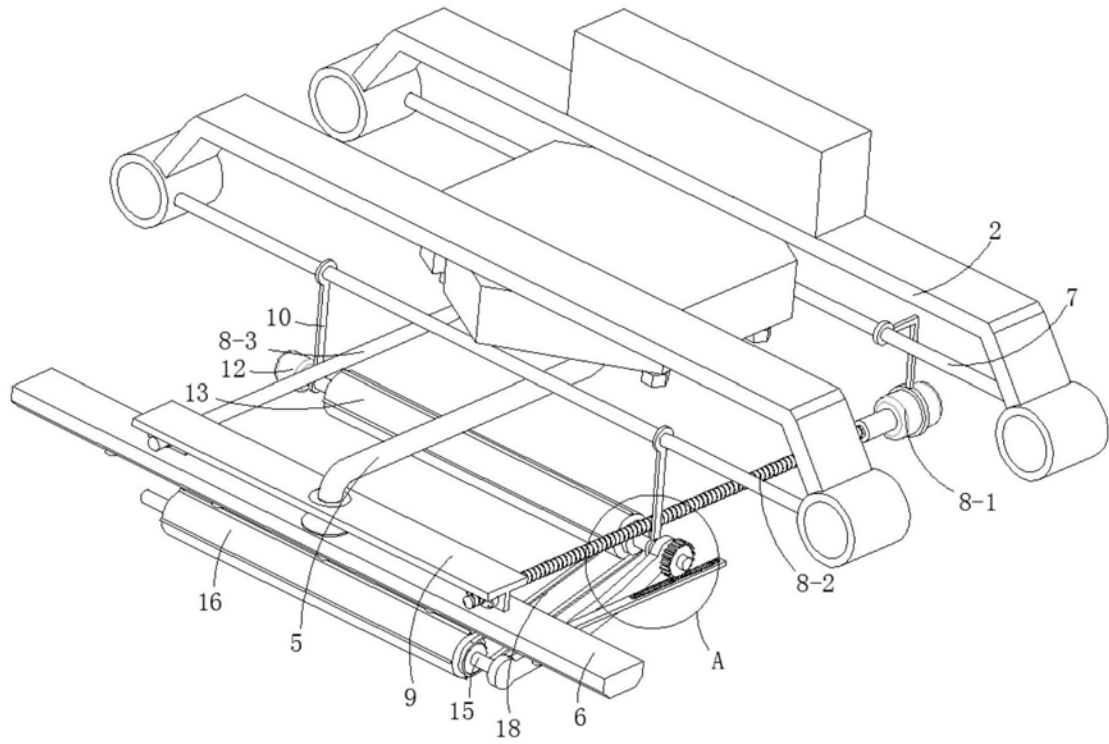


图5

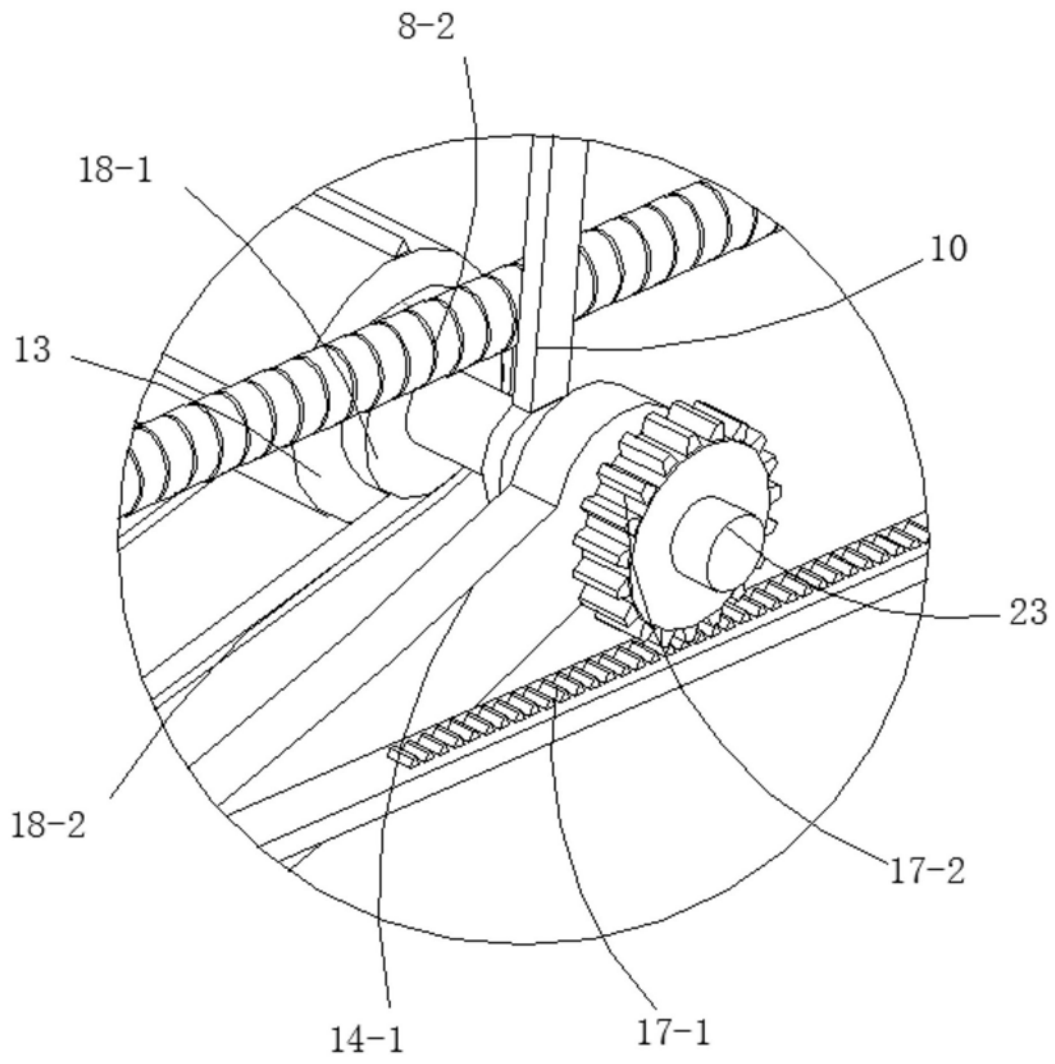


图6

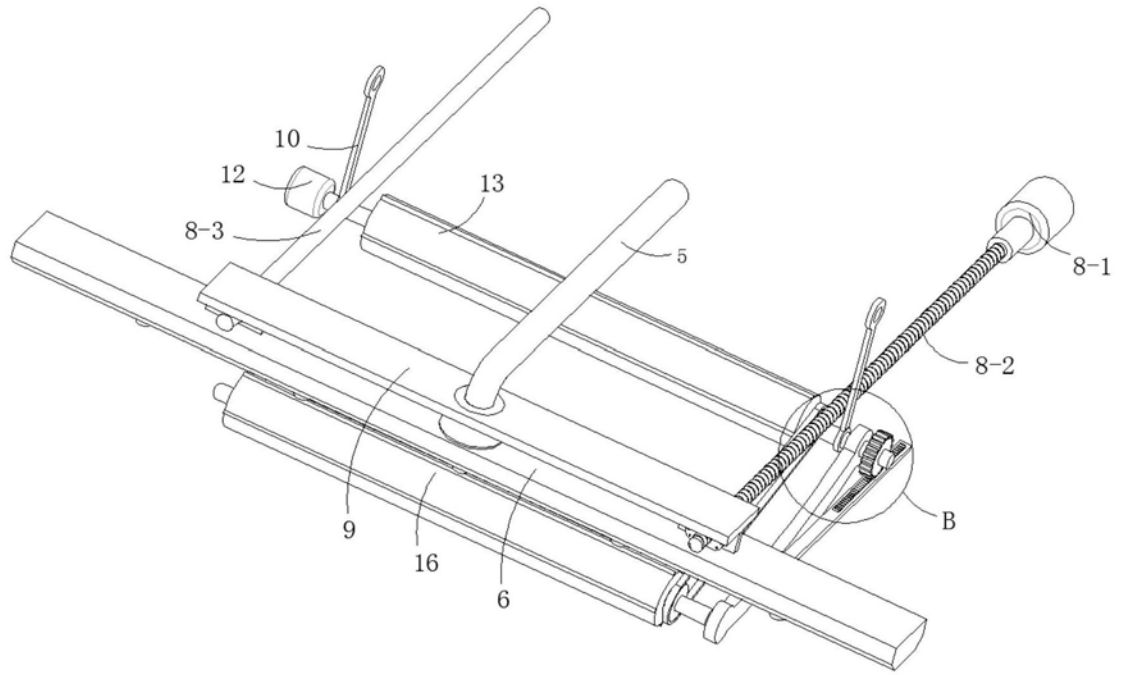


图7

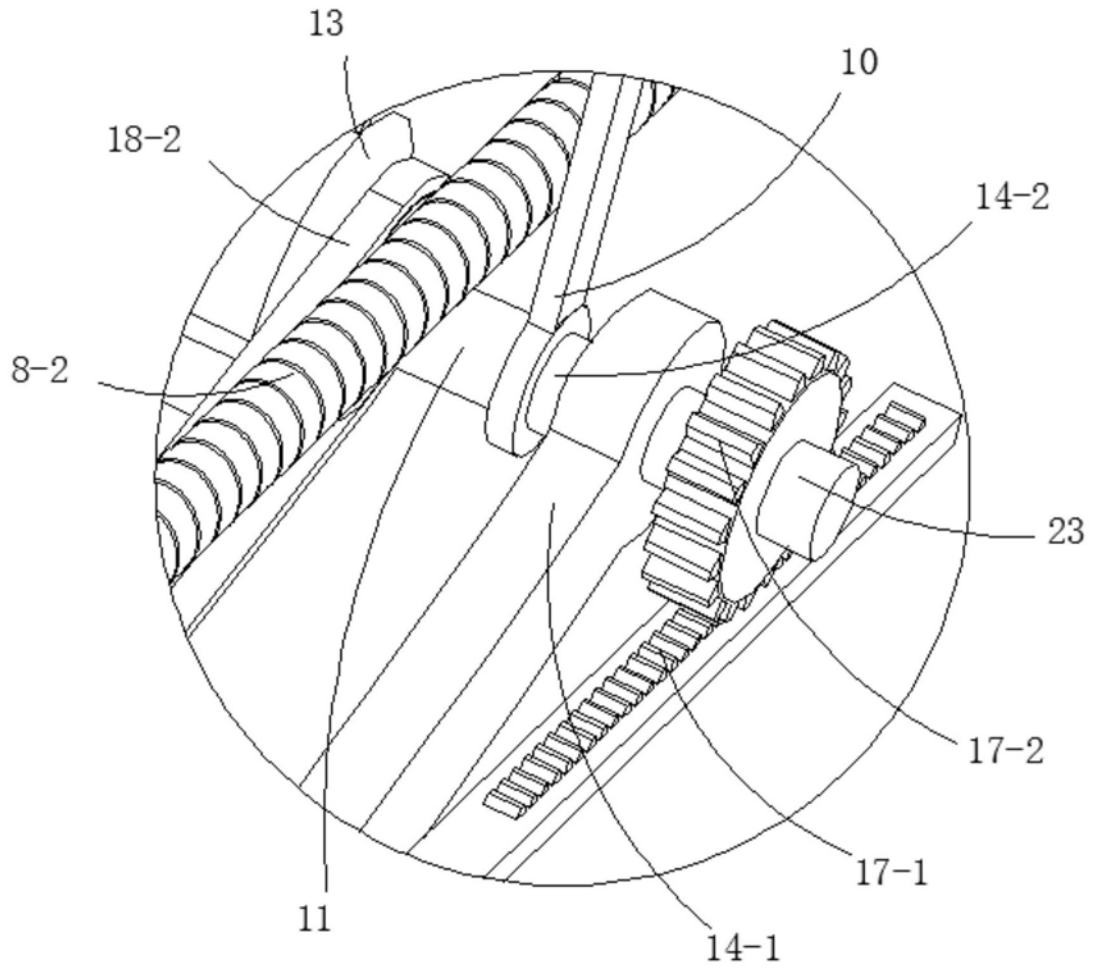


图8

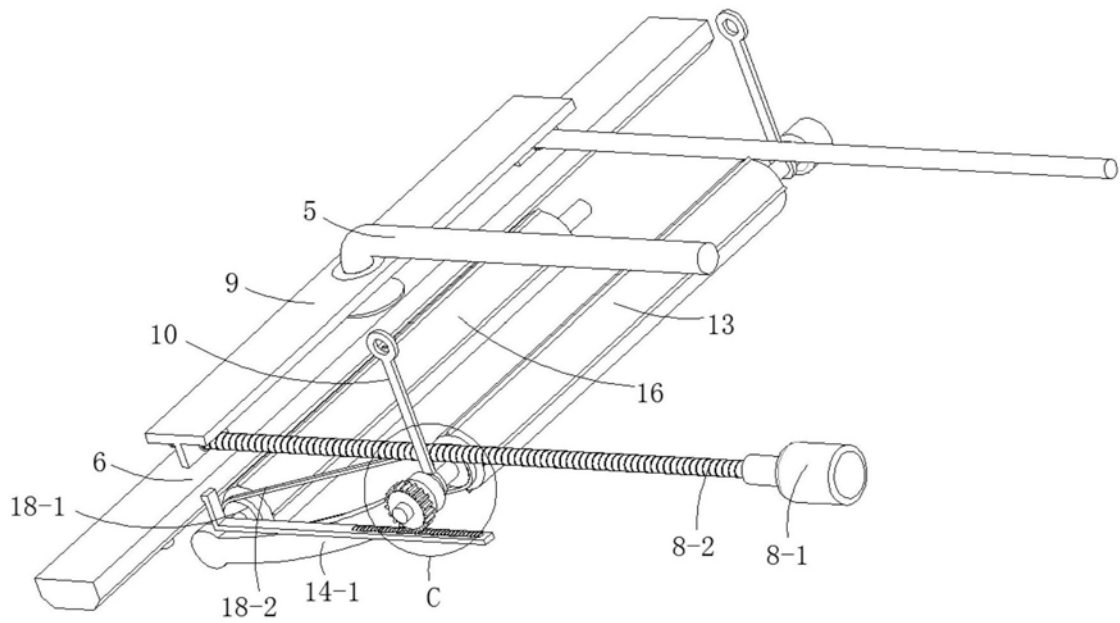


图9

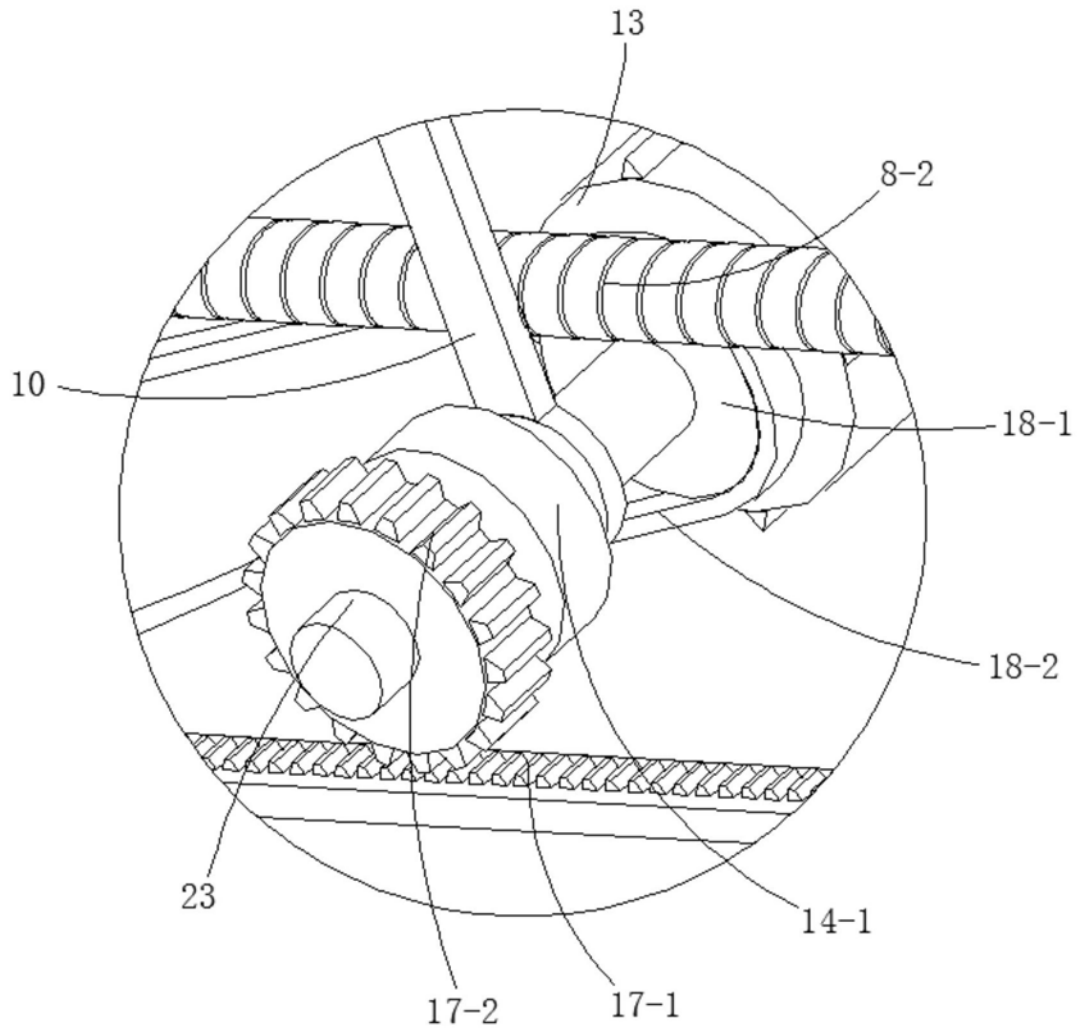


图10