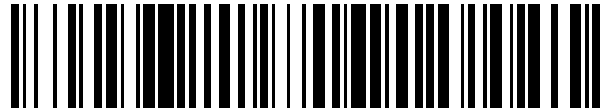


19



OFICINA ESPAÑOLA DE
PATENTES Y MARCAS

ESPAÑA



11 Número de publicación: **2 939 171**

51 Int. Cl.:

F17C 13/04

(2006.01)

12

TRADUCCIÓN DE PATENTE EUROPEA

T3

86 Fecha de presentación y número de la solicitud internacional: **20.06.2017 PCT/FR2017/051625**

87 Fecha y número de publicación internacional: **25.01.2018 WO18015623**

96 Fecha de presentación y número de la solicitud europea: **20.06.2017 E 17745786 (8)**

97 Fecha y número de publicación de la concesión europea: **07.12.2022 EP 3488140**

54 Título: **Válvula de grifo y dispositivo de fluido a presión y método de identificación**

30 Prioridad:

20.07.2016 FR 1656909

45 Fecha de publicación y mención en BOPI de la traducción de la patente:

19.04.2023

73 Titular/es:

**L'AIR LIQUIDE, SOCIÉTÉ ANONYME POUR
L'ETUDE ET L'EXPLOITATION DES PROCÉDÉS
GEORGES CLAUDE (100.0%)
75 Quai d'Orsay
75007 Paris, FR**

72 Inventor/es:

**FRENAL, ANTOINE y
LIGONESCHE, RENAUD**

74 Agente/Representante:

LEHMANN NOVO, María Isabel

ES 2 939 171 T3

Aviso: En el plazo de nueve meses a contar desde la fecha de publicación en el Boletín Europeo de Patentes, de la mención de concesión de la patente europea, cualquier persona podrá oponerse ante la Oficina Europea de Patentes a la patente concedida. La oposición deberá formularse por escrito y estar motivada; sólo se considerará como formulada una vez que se haya realizado el pago de la tasa de oposición (art. 99.1 del Convenio sobre Concesión de Patentes Europeas).

DESCRIPCIÓN

Válvula de grifo y dispositivo de fluido a presión y método de identificación

5 La invención hace referencia a una válvula de grifo para fluido a presión y a un dispositivo de suministro de fluido que comprende una válvula de grifo de este tipo.

10 La invención hace referencia más particularmente a una válvula de grifo para fluido a presión, con o sin regulador de presión integrado, que comprende un cuerpo que aloja un circuito de fluido que tiene un extremo aguas arriba que tiene por objetivo conectarse a un depósito de fluido a presión y un extremo aguas abajo que tiene por objetivo conectarse a un aparato de consumo, comprendiendo el circuito una válvula de control del caudal en el circuito, siendo controlada la válvula por un órgano de accionamiento móvil para controlar la apertura o el cierre de esta última, comprendiendo la válvula de grifo un primer órgano electrónico de comunicación inalámbrica de datos a distancia mediante ondas electromagnéticas.

15 Se sabe que las botellas de fluido a presión se equipan con un órgano de comunicación que tiene por objetivo intercambiar información con aparatos adyacentes.

20 El documento DE19911032A describe una botella de gas provista de un dispositivo electrónico de comunicación inalámbrica de información alojado en la base de un capuchón de protección de la válvula de grifo.

El documento FR3022972A1 describe un dispositivo que comprende dos válvulas de grifo que se pueden conectar entre sí de forma mecánica y fluida y se pueden comunicar por medio de órganos de comunicación inalámbricos.

25 La integración de un órgano de comunicación de este tipo debe responder a numerosas limitaciones (volumen disponible, capacidad de recibir o transmitir datos de forma inalámbrica en condiciones satisfactorias, etc.). Este es particularmente el caso cuando se proporciona un órgano de comunicación de este tipo para que se comunique con un órgano de comunicación de otro aparato adyacente dentro de un alcance de comunicación reducido.

30 Un objetivo de la presente invención es paliar todos o parte de los inconvenientes de la técnica anterior identificados anteriormente.

35 Para ello, la válvula de grifo de acuerdo con la invención, que además se ajusta a la definición genérica dada en el preámbulo anterior, se caracteriza, en esencia, por que el primer órgano electrónico de comunicación se integra con una pieza de soporte montada con capacidad de movimiento en el cuerpo de la válvula de grifo entre al menos una primera posición y una segunda posición con respecto al cuerpo.

Además, las formas de realización de la invención pueden tener una o más de las siguientes características:

40 - la pieza de soporte montada con capacidad de movimiento en el cuerpo de la válvula de grifo forma una envolvente exterior unida al menos a una parte de la superficie exterior del cuerpo de la válvula de grifo,

45 - la pieza de soporte comprende un manguito tubular dispuesto alrededor de al menos una parte del cuerpo de la válvula de grifo,

50 - la válvula de grifo comprende un extremo de montaje que comprende órganos de fijación móviles que tienen por objetivo cooperar con órganos de fijación complementarios para formar un sistema de conexión rápida de la válvula de grifo a una fuente de gas o a un circuito, siendo la pieza de soporte móvil un órgano de bloqueo y/o desbloqueo de los órganos de fijación móviles,

55 - los órganos de fijación móviles comprenden bolas o garras, en su primera posición la pieza de soporte no bloquea el movimiento de los órganos de fijación móviles y, en su segunda posición, la pieza de soporte bloquea el desplazamiento de los órganos móviles,

- la pieza de soporte se puede mover en traslación y/o girar sobre el cuerpo de la válvula de grifo,

60 - el primer órgano electrónico de comunicación comprende una antena de recepción y/o transmisión de datos inalámbrica,

- el primer órgano electrónico de comunicación se configura para comunicarse de forma inalámbrica de acuerdo con al menos una de las siguientes tecnologías: comunicación de campo cercano ("NFC"), identificación por radiofrecuencia ("RFID"),

ES 2 939 171 T3

- 5 - la válvula de grifo comprende un segundo órgano de transmisión de datos a distancia, una lógica electrónica de adquisición y tratamiento de datos y una antena de transmisión de datos en forma de ondas electromagnéticas de radio, estando dicha lógica electrónica conectada o integrada al primer órgano electrónico de comunicación y configurada para recibir y/o transmitir a distancia datos procedentes del primer órgano electrónico de comunicación,
- 10 - el al menos un órgano electrónico de comunicación del primer conjunto se dispone sobre o alrededor de la primera válvula de grifo o se une a la botella y/o se integra en un capuchón de protección montado sobre la botella,
- cuando la segunda válvula de grifo se encuentra en la posición conectada a la primera válvula de grifo, la segunda válvula de grifo se aloja parcialmente en el capuchón,
- 15 - la segunda válvula de grifo comprende un órgano móvil (como por ejemplo un empujador de clapeta) para controlar la apertura o el cierre de la clapeta de cierre de la primera válvula de grifo,
- los órganos de comunicación electrónicos del primer conjunto y de la segunda válvula de grifo utilizan una tecnología de comunicación inalámbrica de la misma naturaleza con un alcance máximo determinado,
- 20 - dicho alcance máximo es mayor o igual o menor que la distancia que separa dichos órganos de comunicación cuando la segunda válvula de grifo se encuentra en la posición conectada en la primera válvula de grifo,
- 25 - dicho alcance máximo es inferior o igual a la distancia que separa dichos órganos de comunicación cuando la pieza de soporte de la primera válvula de grifo se encuentra en su primera posición,
- dicho alcance máximo es mayor o igual que la distancia que separa dichos órganos de comunicación cuando la pieza de soporte de la primera válvula de grifo se encuentra en su segunda posición,
- 30 - al menos uno de los órganos de comunicación electrónicos del primer conjunto y de la segunda válvula de grifo se configuran para que tengan un alcance de comunicación inalámbrica comprendido entre un milímetro y cuarenta centímetros y, preferiblemente, entre un centímetro y diez centímetros,
- 35 - dicho al menos un órgano electrónico de comunicación del primer conjunto comprende al menos uno de los siguientes: un transpondedor pasivo sin dispositivo generador de ondas electromagnéticas, un transpondedor activo que comprende un dispositivo generador de ondas electromagnéticas, comprendiendo el transpondedor una memoria electrónica de sólo lectura de datos o de lectura y (re)escritura de datos, con o sin batería, comprendiendo dicho al menos un órgano de comunicación de la segunda válvula de grifo al menos uno de los siguientes: un transpondedor pasivo sin dispositivo generador de ondas electromagnéticas, un transpondedor activo que comprende un dispositivo generador de ondas electromagnéticas, comprendiendo el transpondedor una memoria electrónica de sólo lectura de datos o de lectura y (re)escritura de datos, con o sin batería,
- 40 - dicho al menos un órgano electrónico de comunicación del primer conjunto se configura para almacenar al menos una información entre: una identificación de la botella, una información relativa a la naturaleza del fluido contenido en la botella, una información relativa a la capacidad máxima de la botella, una información relativa a la cantidad de fluido contenido en la botella, una información de identificación del propietario o usuario de la botella, una información relativa al lugar de utilización de la botella, una información relativa a la fecha de caducidad del fluido contenido en la botella, una información relativa a una certificación del fluido contenido en la botella y un historial de al menos una de las informaciones anteriores,
- 45 - dicho al menos un órgano electrónico de comunicación del primer conjunto se configura para almacenar al menos una información entre: una identificación de la botella, una información relativa a la naturaleza del fluido contenido en la botella, una información relativa a la capacidad máxima de la botella, una información relativa a la cantidad de fluido contenido en la botella, una información de identificación del propietario o usuario de la botella, una información relativa al lugar de utilización de la botella, una información relativa a la fecha de caducidad del fluido contenido en la botella, una información relativa a una certificación del fluido contenido en la botella y un historial de al menos una de las informaciones anteriores,
- 50 - dicho al menos un órgano electrónico de comunicación del primer conjunto se configura para almacenar al menos una información entre: una identificación de la botella, una información relativa a la naturaleza del fluido contenido en la botella, una información relativa a la capacidad máxima de la botella, una información relativa a la cantidad de fluido contenido en la botella, una información de identificación del propietario o usuario de la botella, una información relativa al lugar de utilización de la botella, una información relativa a la fecha de caducidad del fluido contenido en la botella, una información relativa a una certificación del fluido contenido en la botella y un historial de al menos una de las informaciones anteriores,
- 55 - dicho al menos un órgano electrónico de comunicación del primer conjunto se configura para almacenar al menos una información entre: una identificación de la botella, una información relativa a la naturaleza del fluido contenido en la botella, una información relativa a la capacidad máxima de la botella, una información relativa a la cantidad de fluido contenido en la botella, una información de identificación del propietario o usuario de la botella, una información relativa al lugar de utilización de la botella, una información relativa a la fecha de caducidad del fluido contenido en la botella, una información relativa a una certificación del fluido contenido en la botella y un historial de al menos una de las informaciones anteriores,
- 60 - el primer conjunto y/o la segunda válvula de grifo, comprende un órgano electrónico de adquisición y procesamiento de datos, estando conectado dicho órgano electrónico de adquisición y procesamiento de datos de forma inalámbrica o por cable al órgano electrónico de comunicación del primer conjunto y/o al órgano de comunicación de la segunda válvula de grifo, estando configurado el órgano electrónico de adquisición y procesamiento de datos para detectar un estado conectado o desconectado de la segunda válvula de grifo con respecto a la primera válvula de grifo en función del estado de la conexión de comunicación inalámbrica entre el órgano electrónico de comunicación del primer conjunto y el órgano electrónico de comunicación de la segunda válvula de grifo,

- el dispositivo se configura para detectar un estado conectado o desconectado de la segunda válvula de grifo con respecto a la primera válvula de grifo en función de la posición (por ejemplo, primera o segunda posición) de la pieza de soporte de la segunda válvula de grifo,
- el órgano electrónico de adquisición y procesamiento de datos se configura para detectar un estado conectado o desconectado de la segunda válvula de grifo con respecto a la primera válvula de grifo dependiendo de si el órgano electrónico de comunicación de la segunda válvula de grifo recibe o, respectivamente, no recibe datos del órgano electrónico transmitidos por el órgano electrónico de comunicación de la primera válvula de grifo por medio de una señal con una intensidad determinada,
- en función del estado conectado o desconectado de la segunda válvula de grifo con respecto a la primera válvula de grifo, el órgano electrónico de adquisición y tratamiento de datos se configura para desencadenar o permitir o impedir una acción relativa al flujo de gas que pasa por las válvulas de grifo y/o para mostrar o enviar una información predeterminada.

La invención también hace referencia a un dispositivo de suministro de fluido a presión, en particular gas a presión, que comprende un primer conjunto funcional que tiene al menos una botella de fluido a presión conectada a una primera válvula de grifo, comprendiendo la primera válvula de grifo un circuito interno de fluido que tiene una clapeta de cierre, comprendiendo el dispositivo una segunda válvula de grifo que forma una entidad física diferente de la primera válvula de grifo, estando provista la segunda válvula de grifo de un circuito interno de fluido, comprendiendo la primera válvula de grifo y la segunda válvula de grifo órganos de fijación respectivos que forman un sistema de conexión rápida macho/hembra extraíble de la segunda válvula de grifo a la primera válvula de grifo, comprendiendo el primer conjunto al menos un órgano electrónico de comunicación inalámbrica y almacenamiento de datos a distancia mediante ondas electromagnéticas, comprendiendo la segunda válvula de grifo al menos un primer órgano electrónico de comunicación inalámbrica a distancia mediante ondas electromagnéticas configurado para comunicarse con el órgano electrónico del primer conjunto, en el que la segunda válvula de grifo es un órgano electrónico de acuerdo con una cualquiera de las características anteriores o siguientes, es decir, que el primer órgano electrónico de comunicación de la segunda válvula de grifo se integra con una pieza de soporte montada con capacidad de movimiento en el cuerpo de dicha válvula de grifo entre al menos una primera posición y una segunda posición con respecto al cuerpo.

De acuerdo con otras posibles características

- el desplazamiento de la pieza de soporte entre su primera posición y su segunda posición con respecto al cuerpo tiene el efecto de acercar el primer órgano electrónico de comunicación de la segunda válvula de grifo al órgano electrónico de comunicación del primer conjunto,
- en la primera posición de la pieza de soporte, el primer órgano electrónico de comunicación de la segunda válvula de grifo se encuentra a una distancia comprendida entre 15 y 50 mm del órgano electrónico de comunicación del primer conjunto, mientras que en la segunda posición de la pieza de soporte, el primer órgano electrónico de comunicación de la segunda válvula de grifo se encuentra a una distancia comprendida entre cero y 14 mm del órgano electrónico de comunicación del primer conjunto,
- el primer conjunto y/o la segunda válvula de grifo, comprende un órgano electrónico de adquisición y procesamiento de datos, estando conectado dicho órgano electrónico de adquisición y procesamiento de datos de forma inalámbrica o por cable al órgano electrónico de comunicación del primer conjunto o al órgano de comunicación de la segunda válvula de grifo, configurándose el órgano electrónico de adquisición y procesamiento de datos para detectar un estado conectado o desconectado de la segunda válvula de grifo con respecto a la primera válvula de grifo de acuerdo con el estado de la conexión de comunicación inalámbrica entre el órgano electrónico de comunicación del primer conjunto y el órgano electrónico de comunicación de la segunda válvula de grifo en función de la posición de la pieza de soporte de la segunda válvula de grifo con respecto al órgano electrónico de comunicación del primer conjunto,

La invención también hace referencia a un método de identificación de un primer conjunto funcional de un dispositivo de suministro de fluido a presión de acuerdo con una cualquiera de las características anteriores o posteriores, comprendiendo el método una primera etapa de conexión de una segunda válvula de grifo a la primera válvula de grifo del primer conjunto funcional, una etapa de lectura inalámbrica de al menos un dato contenido en el órgano electrónico de comunicación de la primera válvula de grifo mediante el órgano electrónico de comunicación de la segunda válvula de grifo, comprendiendo el método una etapa de desplazamiento de la pieza de soporte entre su primera y segunda posición.

La invención también puede hacer referencia a una botella de fluido a presión o a un conjunto de botellas (bastidor) que comprenda un dispositivo de este tipo.

5 La invención también puede hacer referencia a cualquier dispositivo o método alternativo que comprenda cualquier combinación de las características anteriores o posteriores.

Otras características y ventajas se pondrán de manifiesto con la lectura de la siguiente descripción, hecha con referencia a las figuras en las que:

- 10 - la figura 1 muestra una vista de perfil esquemática y parcial de una forma de realización de ejemplo de una válvula de grifo de acuerdo con la invención conectada a una fuente de fluido a presión y en una primera configuración,
- 15 - la figura 2 muestra una vista similar a la figura 1 en la que la válvula de grifo se encuentra en una segunda configuración,
- 20 - la figura 3 es una vista de perfil esquemática y parcial, que ilustra otra forma de realización de ejemplo de una válvula de grifo de acuerdo con la invención y una fuente de fluido a presión, estando la válvula de grifo separada de dicha fuente de fluido,
- 25 - la figura 4 es una vista de perfil esquemática parcial de una forma de realización alternativa de una fuente de fluido a presión que se puede conectar a dicha válvula de grifo de acuerdo con la invención,
- 30 - la figura 5 muestra una vista esquemática y parcial en perspectiva que ilustra una forma de realización de ejemplo de una válvula de grifo de este tipo.

La válvula de grifo 1 para fluido a presión mostrada de forma esquemática en las figuras 1 a 3 y 5 puede ser una válvula de grifo con o sin regulador de presión integrado.

30 La válvula de grifo 1 comprende un cuerpo 2 que aloja un circuito de fluido 3 que tiene un extremo aguas arriba 4 que tiene por objetivo la conexión a un depósito de fluido a presión (por ejemplo, gas a presión) y un extremo aguas abajo 5 que tiene por objetivo la conexión a un aparato de consumo (por ejemplo, en una conexión de salida).

35 Preferiblemente, el cuerpo 2 es una entidad funcional única que no se puede separar, especialmente cuando la válvula de grifo se encuentra en la configuración de utilización.

En particular, la válvula de grifo 1 se puede conectar a una botella o conjunto de botellas de fluido a presión.

40 El circuito 3 puede incluir de forma convencional una válvula 6 para controlar el caudal en el circuito 3. La válvula 6 puede ser una clapeta de cierre y/o un regulador de caudal o presión.

45 La válvula 6 se puede ser controlar mediante un órgano de accionamiento móvil 7 (manual y/o controlado a distancia) para controlar la apertura o el cierre de la ésta última. En el ejemplo de las figuras 1 y 2, este órgano de accionamiento 7 puede ser un volante giratorio o un botón pulsador. En el ejemplo de la figura 3, este órgano de accionamiento 7 puede ser una palanca que pivota sobre el cuerpo 2.

La válvula de grifo 1 comprende un primer órgano electrónico de comunicación inalámbrica de datos a distancia mediante ondas electromagnéticas 101, por ejemplo, un soporte de datos acoplado a una antena.

50 De acuerdo con una característica particular ventajosa, este primer órgano electrónico de comunicación 101 se integra con una pieza de soporte 10 montada con capacidad de movimiento en el cuerpo 2 de la válvula de grifo 1 entre al menos una primera posición (figura 1) y una segunda posición (figura 2) con respecto al cuerpo 2.

55 Es decir, la pieza de soporte se puede mover entre sus dos posiciones en el cuerpo 2 incluso cuando la válvula de grifo (especialmente su cuerpo) está conectada y/o fijada a un depósito de fluido a presión.

Preferiblemente, esta movilidad de la pieza de soporte 10 también es posible cuando la válvula de grifo no está conectada a un depósito de fluido a presión o a cualquier otro órgano.

60 Es decir, la válvula de grifo tiene una pieza de soporte que se puede mover en el cuerpo de la válvula de grifo para desplazar el órgano electrónico de comunicación 101. Este desplazamiento de la pieza de soporte 10 se consigue sin necesidad de disociar ninguna parte del cuerpo 2.

65 Es decir, el desplazamiento de la pieza de soporte 10 sobre el cuerpo 2 de la válvula de grifo permite modificar la posición del órgano electrónico de comunicación 101 con respecto a un extremo del cuerpo de la válvula de grifo (en particular, sin separación/disociación del cuerpo).

Es decir, el desplazamiento de la pieza de soporte 10 sobre el cuerpo 2 es posible tanto si la válvula de grifo se encuentra en la configuración de utilización como si no.

5 De este modo, este órgano electrónico de comunicación 101 se integra en un componente de la válvula de grifo 1 y se puede desplazar en la válvula de grifo 1. Este desplazamiento del órgano electrónico de comunicación 101 permite, por ejemplo, alejar o acercar este último a un órgano de comunicación exterior con el que se deba comunicar en la posición de funcionamiento.

10 Este primer órgano electrónico de comunicación 101 se fija o integra, por ejemplo, en esta pieza de soporte 10.

En los ejemplos mostrados en las figuras, la pieza de soporte 10, que se monta con capacidad de movimiento en el cuerpo 2 de la válvula de grifo 1, forma una envolvente exterior unida al menos a una parte de la superficie exterior del cuerpo 2 de la válvula de grifo 1.

15 Más concretamente, esta pieza de soporte 10 puede comprender o estar constituida por un manguito tubular dispuesto alrededor de al menos una parte del cuerpo 2 de la válvula de grifo.

20 Por ejemplo, este manguito 10 se puede desplazar manualmente (o automáticamente: eléctrica, neumática o hidráulica o magnéticamente) en traslación a lo largo de una determinada dirección A que es paralela a la dirección de montaje de la válvula de grifo sobre un soporte.

25 Por supuesto, como alternativa, la pieza de soporte 10 se podría mover en traslación y/o girar sobre el cuerpo 2 de la válvula de grifo 1 en cualquier otra orientación o configuración adecuada.

De acuerdo con una posible característica particular ventajosa, esta pieza de soporte 10 es un órgano que también tiene otra funcionalidad para la válvula de grifo 1 aparte de la de llevar el órgano de comunicación 101.

30 En el ejemplo mostrado en las figuras, la válvula de grifo 1 comprende un extremo de montaje provisto de órganos de fijación móviles 11 que tienen por objetivo cooperar con órganos de fijación complementarios para formar un sistema de conexión rápida de la válvula de grifo 1 a una fuente de gas o a un circuito. De acuerdo con una característica particular ventajosa, la pieza de soporte 10 es un órgano de bloqueo y/o desbloqueo de los órganos de fijación móviles 11.

35 Es decir, los órganos de fijación móviles 11 comprenden elementos móviles (bolas y/o garras, por ejemplo) que se fijan en alojamientos conjugados. Por ejemplo, en su primera posición, la pieza de soporte 10 no bloquea el desplazamiento de los órganos de fijación móviles 11 (conexión-desconexión posible, véase la figura 1) mientras que, en su segunda posición, la pieza de soporte 10 bloquea el desplazamiento de los órganos móviles 11 (desconexión y eventualmente conexión, imposibles, véase la figura 2).

40 Por ejemplo, de acuerdo con su posición en relación con los órganos de fijación 11, la pieza de soporte 10 constituye o no un tope para el desplazamiento de estos últimos (para su separación, por ejemplo).

45 El primer órgano electrónico de comunicación 101 comprende, por ejemplo, una antena de recepción y/o transmisión inalámbrica de datos. Como se muestra de forma esquemática en sección, esta antena es por ejemplo anular y se dispone alrededor del cuerpo 2 de la válvula de grifo 1 (véase en particular la figura 5).

Esta forma de anillo permite la detección/recepción en múltiples posiciones sobre un eje que pasa por su centro.

50 Por ejemplo, el primer órgano electrónico de comunicación 101 se configura para comunicarse de forma inalámbrica de acuerdo con la tecnología de comunicación de campo cercano ("NFC"). Por supuesto, de forma alternativa o acumulativa, la tecnología de comunicación podría ser cualquier otra tecnología apropiada, en particular la identificación por radiofrecuencia ("RFID").

55 Del mismo modo según se ilustra en la figura 3, la válvula de grifo podría comprender un segundo órgano de transmisión a distancia de datos 12, 14 que comprende una lógica electrónica 12 para la adquisición y procesamiento de datos y una antena 14 para la transmisión de datos en forma de ondas electromagnéticas de radio.

60 La lógica electrónica 12 se puede conectar o integrar con el primer órgano electrónico de comunicación y lectura 101 de la válvula de grifo 1 y se puede configurar para recibir y/o transmitir a distancia datos desde el primer dispositivo electrónico de comunicación 101.

65 La figura 3 ilustra un dispositivo de suministro de fluido a presión 100, en particular gas a presión, que comprende un primer conjunto funcional 20, 30, 111 que tiene al menos una botella de fluido a presión 20 conectada a una primera válvula de grifo 30 y provista de un capuchón 111. Este primer conjunto se diseña para cooperar, si es necesario, con una segunda válvula de grifo 1 de acuerdo con la invención.

5 La segunda válvula de grifo 1 forma una entidad física diferente de la primera válvula de grifo 30. La segunda válvula de grifo 1, tal como se ha descrito anteriormente, se puede conectar (mecánicamente y de forma fluida) a la primera válvula de grifo 30. De este modo, la primera válvula de grifo 30 y la segunda válvula de grifo 1 tienen respectivos órganos de fijación 7, 11 que forman un sistema de conexión rápida macho/hembra desmontable de la segunda válvula de grifo 1 a la primera válvula de grifo 30.

10 La primera válvula de grifo 30 comprende un circuito de fluido interno 13 que tiene, por ejemplo, al menos una clapeta de cierre 40.

15 Además o en lugar de la válvula 6, la segunda válvula de grifo 1 puede tener un órgano móvil 17 (como por ejemplo un empujador de clapeta) para controlar la apertura o el cierre de la clapeta de cierre 40. El órgano móvil 17 se controla, por ejemplo, mediante el órgano de accionamiento 7 (palanca 7 o equivalente). Cuando se conectan las dos válvulas 1, 30 se puede restablecer una conexión para fluido entre los circuitos internos 13, 3 de las dos válvulas de grifo. Véase la figura 3.

20 El primer conjunto 20, 30, 11 comprende al menos un órgano electrónico de comunicación inalámbrica y almacenamiento de datos a distancia mediante ondas electromagnéticas 8 configurado para comunicarse con el órgano de comunicación electrónica 101 de la segunda válvula de grifo 1.

Este órgano de comunicación 8 se puede situar en o alrededor de la primera válvula de grifo 30 (véanse las figuras 1 a 3) y/o en la botella 20 y/o en o dentro del capuchón 111 (véase la figura 4).

25 Cuando la segunda válvula de grifo 1 se conecta (monta) en la primera válvula de grifo 30 (véanse las figuras 1 y 2), la pieza de soporte 10 (y, por tanto, el órgano de comunicación 101 que lleva) se puede mover con respecto a las válvulas de grifo primera 30 y segunda 1 (y, por tanto, también se puede mover con respecto al órgano electrónico de comunicación 8 de la primera válvula de grifo 30).

30 De este modo, el desplazamiento de la pieza de soporte 10 entre su primera posición (véase la figura 1) y su segunda posición con respecto al cuerpo 2 (véase la figura 2) tiene por efecto acercar el primer órgano electrónico de comunicación 101 de la segunda válvula de grifo 1 al órgano electrónico de comunicación 8 del primer conjunto 20, 30, 11 (y viceversa).

35 En particular, esta posibilidad permite optimizar la posición relativa de estos órganos de comunicación 101, 8 para modificar las características de su comunicación inalámbrica.

Por ejemplo, el dispositivo se puede configurar de modo que su comunicación óptima sólo sea posible en la segunda posición de la pieza de soporte 10 (véase la figura 2).

40 Del mismo modo, el dispositivo se puede configurar para que su comunicación no sea posible o lo sea parcialmente cuando la pieza de soporte 10 se encuentra en su segunda posición (véase la figura 2).

45 De este modo, el dispositivo sólo permitirá el funcionamiento completo (detección y/o puesta en marcha de los aparatos electrónicos) si la conexión es satisfactoria.

50 Por ejemplo, en la primera posición de la pieza de soporte 10, el primer órgano electrónico de comunicación 101 de la segunda válvula de grifo 1 se encuentra a una distancia D1 comprendida entre 15 y 50mm del órgano electrónico de comunicación 8 del primer conjunto 20, 30, 11. Por otra parte, en la segunda posición de la pieza de soporte 10, el primer órgano electrónico de comunicación 101 de la segunda válvula de grifo 1 se encuentra a una distancia D2 comprendida, por ejemplo, entre cero y 14mm del órgano electrónico de comunicación 8 del primer conjunto 20, 30, 11.

55 Esta variación en la distancia puede ser detectada por el dispositivo si es necesario (la intensidad de la señal es diferente en función de la separación D1 o D2) para:

- detectar el bloqueo de la conexión de las dos válvulas de grifo,
- condicionar un modo de funcionamiento en el estado de este bloqueo de la conexión mecánica de las dos válvulas de grifo.

60 Por ejemplo, el dispositivo 100 puede indicar al usuario (por medio de una alarma) que el bloqueo mecánico de la segunda válvula de grifo 1 en la primera válvula de grifo no es correcto sobre la base del intercambio de datos entre los órganos de comunicación 8, 101 (por ejemplo, naturaleza o intensidad de la señal).

65 Por ejemplo, la electrónica de adquisición y procesamiento de datos 12 se puede configurar para detectar un estado conectado o desconectado de la segunda válvula de grifo 1 con respecto a la primera válvula de grifo 30 en función

del estado de la conexión de comunicación inalámbrica entre el órgano electrónico de comunicación 8 del primer conjunto y el órgano electrónico de comunicación 101 de la segunda válvula de grifo 1 (es decir, en función de la posición de la pieza de soporte 10 de la segunda válvula de grifo 1 con respecto al órgano electrónico de comunicación 8 del primer conjunto).

- 5 Del mismo modo, esta comunicación se puede interrumpir cuando la pieza de soporte 10 se desplaza a su primera posición (por ejemplo, no hay comunicación porque está fuera del alcance máximo de comunicación de uno de los dos órganos 8, 101 o la intensidad de la señal recibida es insuficiente).

REIVINDICACIONES

1. Válvula de grifo para fluido a presión, con o sin regulador de presión integrado, que comprende un cuerpo (2) que aloja un circuito de fluido (3) que tiene un extremo aguas arriba (4) que tiene por objetivo conectarse a un depósito de fluido a presión y un extremo aguas abajo (5) que tiene por objetivo conectarse a un aparato de consumo, comprendiendo el circuito (3) una válvula (6) de control del caudal en el circuito (3), siendo controlada la válvula (6) mediante un órgano de accionamiento móvil (7) para controlar la apertura o el cierre de esta última, comprendiendo el cuerpo (2) de la válvula de grifo (1) un primer órgano electrónico de comunicación inalámbrica de datos a distancia mediante ondas electromagnéticas (101), **caracterizado por que** el primer órgano electrónico de comunicación (101) se integra en una pieza de soporte (10) montada con capacidad de movimiento en el cuerpo (2) de la válvula de grifo (1) entre al menos una primera posición y una segunda posición en el cuerpo (2).
2. Válvula de grifo de acuerdo con la reivindicación 1, **caracterizada por que** la pieza de soporte (10) montada con capacidad de movimiento sobre el cuerpo (2) de la válvula de grifo (1) forma una envolvente exterior unida al menos a una parte de la superficie exterior del cuerpo (2) de la válvula de grifo (1).
3. Válvula de grifo de acuerdo con la reivindicación 1 o 2, **caracterizada por que** la pieza de soporte (10) comprende un manguito tubular dispuesto alrededor de al menos una parte del cuerpo 2 de la válvula de grifo (1).
4. Válvula de grifo de acuerdo con una cualquiera de las reivindicaciones 1 a 3, **caracterizada por que** comprende un extremo de montaje que comprende órganos de fijación móviles (11) que tienen por objetivo cooperar con órganos de fijación complementarios para formar un sistema de conexión rápida de la válvula de grifo (1) a una fuente de gas o a un circuito y **por que** la pieza de soporte móvil (10) es un órgano de bloqueo y/o desbloqueo de los órganos de fijación móviles (11).
5. Válvula de grifo de acuerdo con la reivindicación 4, **caracterizada por que** los órganos de fijación móviles (11) comprenden bolas o garras y por que en su primera posición la pieza de soporte (10) no bloquea el desplazamiento de los órganos de fijación móviles (11) y, en su segunda posición, la pieza de soporte (10) bloquea el desplazamiento de los órganos móviles (11).
6. Válvula de grifo de acuerdo con una cualquiera de las reivindicaciones 1 a 5, **caracterizada por que** la pieza de soporte (10) se puede desplazar en translación y/o girar sobre el cuerpo (2) de la válvula de grifo (1).
7. Válvula de grifo de acuerdo con una cualquiera de las reivindicaciones 1 a 6, **caracterizada por que** el primer órgano electrónico de comunicación (101) comprende una antena de recepción y/o transmisión inalámbrica de datos.
8. Válvula de grifo de acuerdo con una cualquiera de las reivindicaciones 1 a 7, **caracterizada por que** el primer órgano electrónico de comunicación (101) se configura para comunicarse de forma inalámbrica de acuerdo con al menos una de las siguientes tecnologías: comunicación de campo cercano ("NFC"), identificación por radiofrecuencia ("RFID").
9. Válvula de grifo de acuerdo con una cualquiera de las reivindicaciones 1 a 8, **caracterizada por que** comprende un segundo órgano de transmisión de datos a distancia (12, 14) que comprende una lógica electrónica de adquisición y procesamiento de datos (12) y una antena (14) de transmisión de datos en forma de ondas electromagnéticas de radio, estando dicha lógica electrónica (12) conectada o integrada en el primer órgano electrónico de comunicación (101) y configurada para recibir y/o transmitir datos del primer órgano electrónico de comunicación a distancia (101).
10. Dispositivo de suministro de fluido a presión, en particular gas a presión, que comprende un primer conjunto funcional (20, 30, 111) que comprende al menos una botella de fluido a presión (20) conectada a una primera válvula de grifo (30), comprendiendo la primera válvula de grifo (30) un circuito interno de fluido (13) que comprende una clapeta de cierre (40), teniendo el dispositivo (100) una segunda válvula de grifo (1) que forma una entidad física diferente de la primera válvula de grifo (30), estando provista la segunda válvula de grifo (1) de un circuito interno de fluido (3), comprendiendo la primera válvula de grifo (30) y la segunda válvula de grifo (1) respectivos órganos de fijación (7, 11) que forman un sistema de conexión rápida macho/hembra desmontable de la segunda válvula de grifo (1) a la primera válvula de grifo (30), comprendiendo el primer conjunto (20, 30, 111) al menos un órgano electrónico de comunicación inalámbrica y almacenamiento de datos a distancia mediante ondas electromagnéticas (8), **caracterizado por que** la segunda válvula de grifo (1) es una válvula de grifo de acuerdo con cualquiera de las reivindicaciones 1 a 9, es decir que el primer órgano electrónico de comunicación (101) de la segunda válvula de grifo (1) se integra con la pieza de soporte (10) montada con capacidad de movimiento en el cuerpo (2) de dicha válvula de grifo (1) entre al menos una primera posición y una segunda posición con respecto al cuerpo (2), y **por que** el primer órgano electrónico de comunicación inalámbrica a distancia mediante ondas electromagnéticas (101) se configura para comunicarse con el órgano electrónico de comunicación (8) del primer conjunto (20, 30, 111).
11. Dispositivo de acuerdo con la reivindicación 10, **caracterizado por que** el desplazamiento de la pieza de soporte (10) entre su primera posición y su segunda posición con respecto al cuerpo (2) tiene como efecto acercar el primer

órgano electrónico de comunicación (101) de la segunda válvula de grifo (1) al órgano electrónico de comunicación (8) del primer conjunto (20, 30, 111).

5 12. Dispositivo de acuerdo con la reivindicación 10 u 11, **caracterizado por que** en la primera posición de la pieza de soporte (10), el primer órgano electrónico de comunicación (101) de la segunda válvula de grifo (1) se encuentra a una distancia comprendida entre 15 y 50mm del órgano electrónico de comunicación (8) del primer conjunto (20, 30, 111), mientras que en la segunda posición de la pieza de soporte (10) el primer órgano electrónico de comunicación (101) de la segunda válvula de grifo (1) se encuentra a una distancia comprendida entre cero y 14 mm del órgano electrónico de comunicación (8) del primer conjunto (20, 30, 111).

10 13. Dispositivo de acuerdo con una cualquiera de las reivindicaciones 10 a 12, **caracterizado por que** el primer conjunto (20, 30, 111) y/o la segunda válvula de grifo (1) comprenden un órgano de adquisición y procesamiento electrónico de datos (12), estando dicho órgano de adquisición y procesamiento electrónico de datos (12) conectado de forma inalámbrica o por cable al órgano electrónico de comunicación (8) del primer conjunto (20, 30, 111) o al
15 órgano de comunicación (10) de la segunda válvula de grifo (1), estando configurado el órgano electrónico de adquisición y procesamiento de datos (12) para detectar un estado conectado o desconectado de la segunda válvula de grifo (1) con respecto a la primera válvula de grifo (30) en función del estado de la conexión de comunicación inalámbrica entre el órgano electrónico de comunicación (8) del primer conjunto y el órgano electrónico de comunicación (101) de la segunda válvula de grifo (1) en función de la posición de la pieza de soporte (10) de la
20 segunda válvula de grifo (1) con respecto al órgano electrónico de comunicación (8) del primer conjunto.

25 14. Método de identificación de un primer conjunto funcional (20, 30, 111) de un dispositivo de suministro de fluido a presión de acuerdo con una cualquiera de las reivindicaciones 10 a 13, comprendiendo el método una primera etapa de conexión de una segunda válvula de grifo (1) a la primera válvula de grifo (30) del primer conjunto funcional (20, 30, 111), una etapa de lectura inalámbrica de al menos un dato contenido en el órgano electrónico de comunicación (8) del primer conjunto funcional (20, 30, 111) mediante el órgano electrónico de comunicación (101) de la segunda válvula de grifo (1), y en donde el método comprende una etapa de desplazamiento de la pieza de soporte (10) entre sus posiciones primera y segunda.

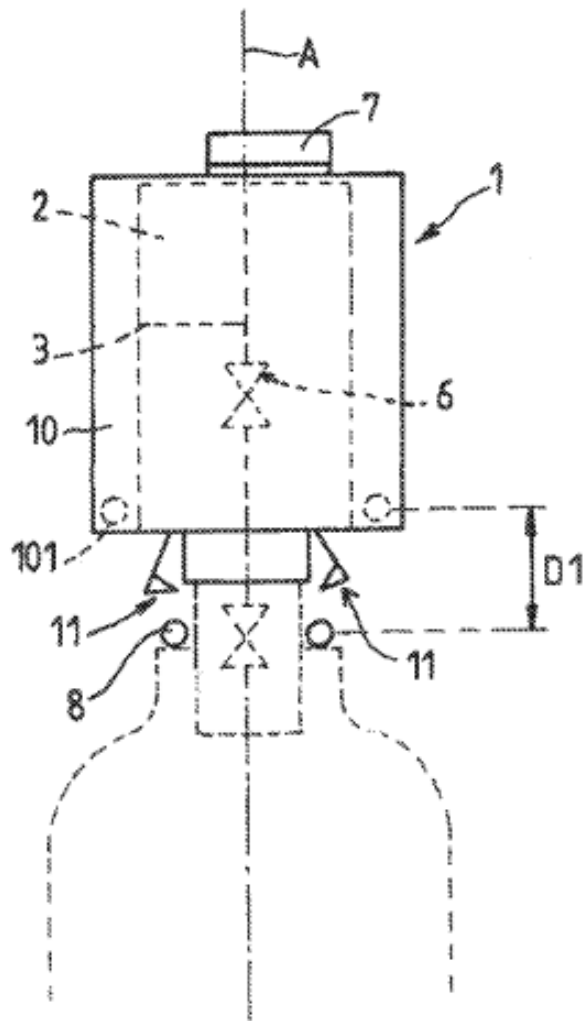


FIG. 1

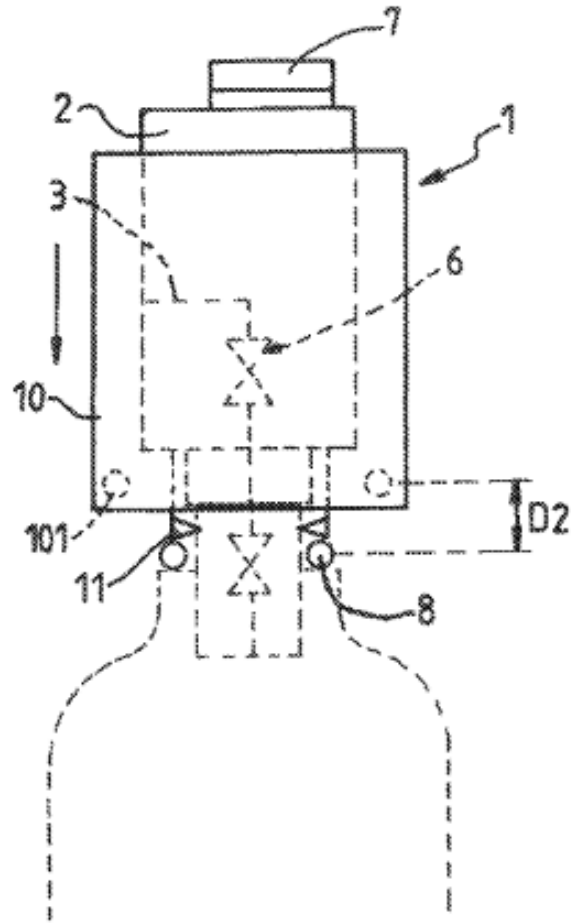


FIG. 2

