



(12)发明专利申请

(10)申请公布号 CN 106378474 A

(43)申请公布日 2017.02.08

(21)申请号 201611087004.3

(22)申请日 2016.11.30

(71)申请人 江门市英之杰机车部件有限公司
地址 529075 广东省江门市蓬江区杜阮镇
井根工业区3-1厂房

(72)发明人 黄臻杰

(74)专利代理机构 广州嘉权专利商标事务所有
限公司 44205

代理人 梁嘉琦

(51)Int.Cl.

B23B 41/00(2006.01)

B23B 47/00(2006.01)

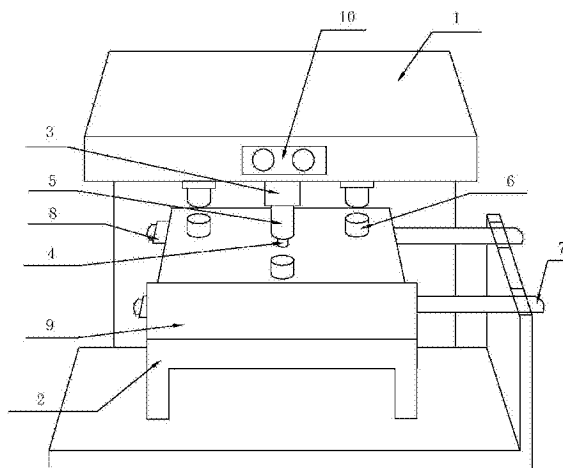
权利要求书1页 说明书2页 附图1页

(54)发明名称

一种上联板镗孔台

(57)摘要

本发明公开了一种上联板镗孔台,包括机架和工作台,所述机架设有用于镗孔的镗刀装置和传动装置,所述镗刀装置包括镗刀和镗杆,所述镗刀与镗杆可拆卸连接,所述传动装置驱动镗刀装置,所述工作台设有用于匹配上联板孔位的孔柱,所述孔柱位于镗刀装置的正下方,所述机架上设有用于调整工作台位置的定位装置,所述定位装置设有定位杆和定位块,所述定位杆贯穿工作台,所述定位块与定位杆轴向连接,所述工作台设有用于隔挡飞溅物的挡板。本发明具有成本低廉、结构简单、调整方便、自动镗孔的优点。



1. 一种上联板镗孔台,包括机架和工作台,其特征在于:所述机架设有用于镗孔的镗刀装置和传动装置,所述镗刀装置包括镗刀和镗杆,所述镗刀与镗杆可拆卸连接,所述传动装置驱动镗刀装置,所述工作台设有用于匹配上联板孔位的孔柱,所述孔柱位于镗刀装置的正下方,所述机架上设有用于调整工作台位置的定位装置,所述定位装置设有定位杆和定位块,所述定位杆贯穿工作台,所述定位块与定位杆轴向连接,所述工作台设有用于隔挡飞溅物的挡板。

2. 根据权利要求1所述的一种上联板镗孔台,其特征在于:所述机架设有用于显示工作状态的指示灯组。

3. 根据权利要求1所述的一种上联板镗孔台,其特征在于:所述挡板至少设于工作台一侧。

4. 根据权利要求1所述的一种上联板镗孔台,其特征在于:所述镗刀和镗杆由合金材料制成。

5. 根据权利要求1所述的一种上联板镗孔台,其特征在于:所述传动装置转速可调。

6. 根据权利要求1所述的一种上联板镗孔台,其特征在于:所述孔柱对称分布在工作台上。

一种上联板镗孔台

技术领域

[0001] 本发明涉及镗孔台,特别是涉及一种上联板镗孔台。

背景技术

[0002] 上联板是位于摩托车轮子上方的一块弯曲的板,它能让驾驶者不沾上车轮子甩出来的泥和水。上联板就需要镗孔,加工成需要的成品。然而在对于上联板镗孔,如果采用纯手动加工则会比较费时费力,若采用全自动装夹、镗孔加工,则无法适用于所有上联板的镗孔加工,而且全自动设备造价较高。因此需要在一种成本低廉、调整方便、自动镗孔的上联板镗孔装置。

发明内容

[0003] 为克服现有技术的不足,本发明的目的在于提供一种上联板镗孔台。

[0004] 本发明为解决其问题所采用的技术方案是:

一种上联板镗孔台,包括机架和工作台,所述机架设有用于镗孔的镗刀装置和传动装置,所述镗刀装置包括镗刀和镗杆,所述镗刀与镗杆可拆卸连接,所述传动装置驱动镗刀装置,所述工作台设有用于匹配上联板孔位的孔柱,所述孔柱位于镗刀装置的正下方,所述机架上设有用于调整工作台位置的定位装置,所述定位装置设有定位杆和定位块,所述定位杆贯穿工作台,所述定位块与定位杆轴向连接,所述工作台设有用于隔挡飞溅物的挡板。

[0005] 进一步地,所述机架设有用于显示工作状态的指示灯组。

[0006] 进一步地,所述挡板至少设于工作台一侧。

[0007] 进一步地,所述镗刀和镗杆由合金材料制成。

[0008] 进一步地,所述传动装置转速可调。

[0009] 进一步地,所述孔柱对称分布在工作台上。

[0010] 本发明的有益效果是:本发明采用的一种上联板镗孔台,设有可拆卸的镗刀装置、可调速的传动装置和易于调整的定位装置,具有成本低廉、结构简单、调整方便、自动镗孔的优点。

附图说明

[0011] 图1是本发明的结构示意图。

[0012] 图中标号:1-机架;2-工作台;3-传动装置;4-镗刀;5-镗杆;6-孔柱;7-定位杆;8-定位块;9-挡板;10-指示灯组。

具体实施方式

[0013] 下面结合附图和实例对本发明作进一步说明。

[0014] 如图1所示,本发明提供一种上联板镗孔台,包括机架1和工作台2,所述机架1设有用于镗孔的镗刀装置和传动装置3,所述镗刀装置包括镗刀4和镗杆5,所述镗刀4与镗杆5可

拆卸连接,所述传动装置3驱动镗刀装置,所述工作台2设有用于匹配上联板孔位的孔柱6,所述孔柱6位于镗刀装置的正下方,所述机架1上设有用于调整工作台位置的定位装置,所述定位装置设有定位杆7和定位块8,所述定位杆7贯穿工作台2,所述定位块8与定位杆7轴向连接,所述工作台2设有用于隔挡飞溅物的挡板9。

[0015] 本实施例中,机架1设有用于显示工作状态的指示灯组10。挡板9至少设于工作台2一侧。镗刀4和镗杆5由合金材料制成。传动装置3转速可调。孔柱6对称分布在工作台2上。

[0016] 以上所述,只是本发明的较佳实施例而已,本发明并不局限于上述实施方式,只要其以相同的手段达到本发明的技术效果,都应属于本发明的保护范围。

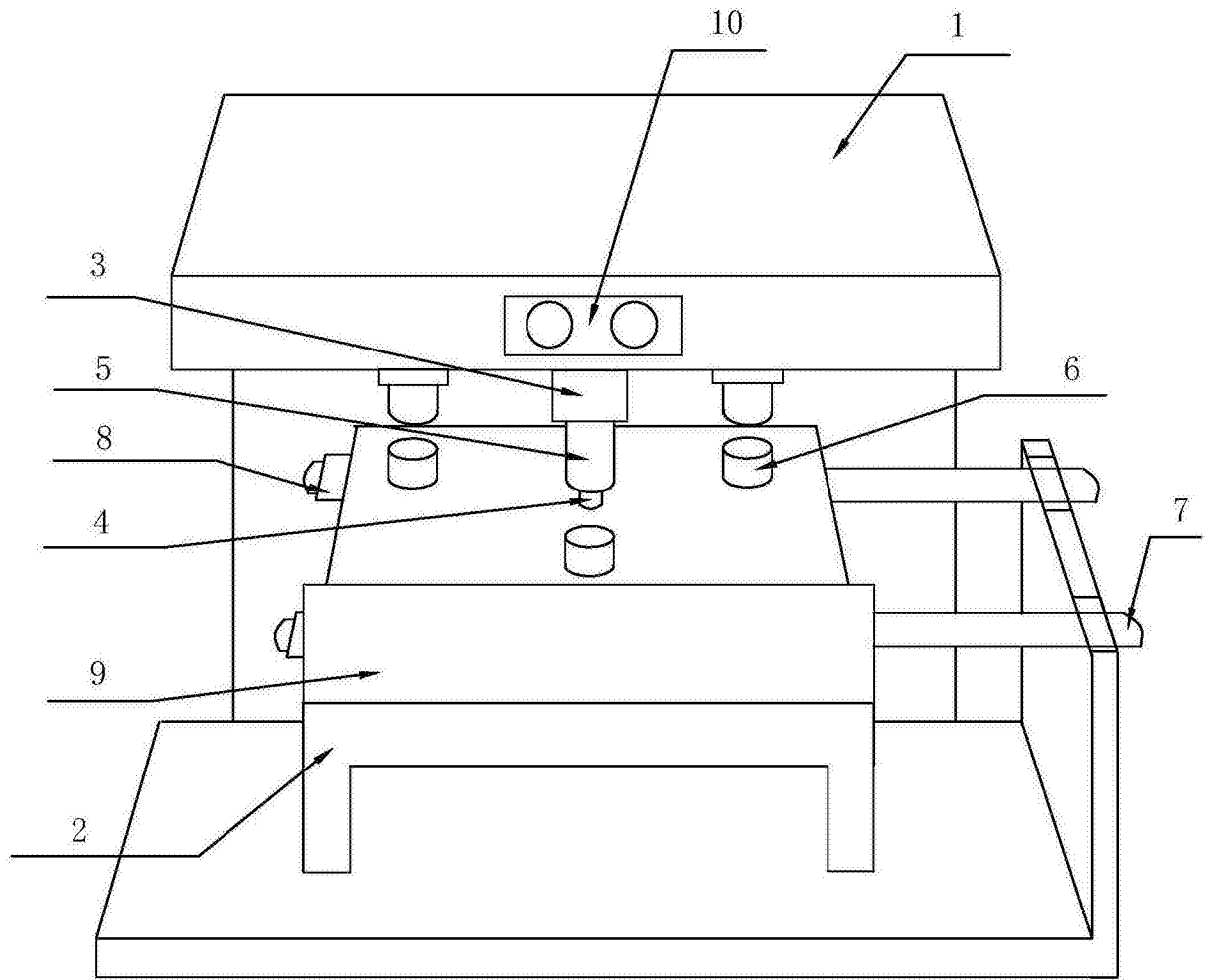


图1