



(12)实用新型专利

(10)授权公告号 CN 209540542 U

(45)授权公告日 2019.10.25

(21)申请号 201920440919.0

(22)申请日 2019.04.03

(73)专利权人 长泰县明泰灯具经营部

地址 363900 福建省漳州市长泰县古农农场银塘路301号

(72)发明人 张添群

(74)专利代理机构 北京和信华成知识产权代理事务所(普通合伙) 11390

代理人 胡剑辉

(51)Int.Cl.

F21K 9/20(2016.01)

F21V 14/02(2006.01)

F21V 13/04(2006.01)

F21Y 115/10(2016.01)

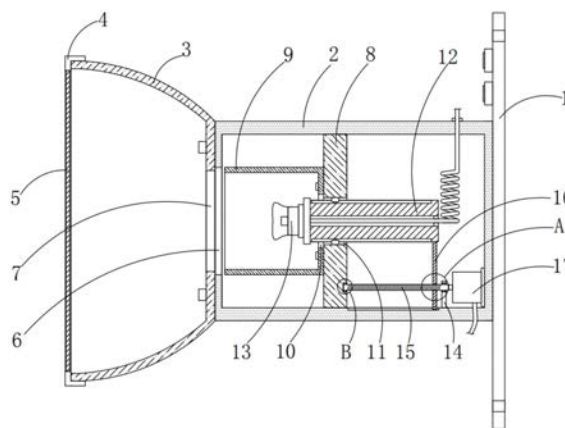
权利要求书1页 说明书3页 附图3页

(54)实用新型名称

一种可调节光束角的灯具

(57)摘要

本实用新型属于照明灯技术领域,尤其为一种可调节光束角的灯具,包括安装板,所述安装板的一侧外壁上固定安装有灯筒,所述灯筒远离安装板的一侧外壁上固定安装有第一聚光罩,所述第一聚光罩上设置有灯盖,所述灯盖上设置有透光玻璃,所述灯筒远离安装板的一侧外壁上开设有第一通孔,所述第一聚光罩上开设有第二通孔,所述第二通孔与第一通孔相连通,所述灯筒的内壁上固定安装有固定板,所述固定板靠近第一聚光罩的一侧外壁上固定安装有第二聚光罩,所述第二聚光罩上开设有第三通孔,所述固定板上开设有第四通孔。本实用新型实用性强,LED灯的光束角为可调节设计,能满足不同场合的使用需求,使用灵活,并且调节方便。



1. 一种可调节光束角的灯具,包括安装板(1),其特征在于:所述安装板(1)的一侧外壁上固定安装有灯筒(2),所述灯筒(2)远离安装板(1)的一侧外壁上固定安装有第一聚光罩(3),所述第一聚光罩(3)上设置有灯盖(4),所述灯盖(4)上设置有透光玻璃(5),所述灯筒(2)远离安装板(1)的一侧外壁上开设有第一通孔(6),所述第一聚光罩(3)上开设有第二通孔(7),所述第二通孔(7)与第一通孔(6)相连通,所述灯筒(2)的内壁上固定安装有固定板(8),所述固定板(8)靠近第一聚光罩(3)的一侧外壁上固定安装有第二聚光罩(9),所述第二聚光罩(9)上开设有第三通孔(10),所述固定板(8)上开设有第四通孔(11),所述第四通孔(11)的内壁上滑动安装有滑杆(12),所述滑杆(12)远离安装板(1)的一端延伸至第二聚光罩(9)内并且固定安装有LED灯(13),所述灯筒(2)的内壁上固定安装有固定座(14),所述固定座(14)上转动安装有螺纹杆(15),所述螺纹杆(15)远离固定座(14)的一端与固定板(8)转动连接,所述灯筒(2)的内壁上滑动安装有活动板(16),所述活动板(16)的顶端与滑杆(12)固定连接,所述螺纹杆(15)贯穿活动板(16)并与活动板(16)螺纹连接,所述灯筒(2)靠近安装板(1)的一侧内壁上固定安装有电动马达(17),所述螺纹杆(15)靠近固定座(14)的一端与电动马达(17)的输出轴固定连接。

2. 根据权利要求1所述的一种可调节光束角的灯具,其特征在于:所述灯筒(2)的内壁上开设有第一滑槽,所述活动板(16)的底部固定连接有第一滑块,所述第一滑块与第一滑槽滑动连接。

3. 根据权利要求1所述的一种可调节光束角的灯具,其特征在于:所述固定座(14)上开设有圆形通孔,所述螺纹杆(15)的外壁上固定套设有第一轴承,所述第一轴承的外圈与圆形通孔的内壁固定连接。

4. 根据权利要求1所述的一种可调节光束角的灯具,其特征在于:所述固定板(8)靠近电动马达(17)的一侧外壁上开设有圆形槽,所述螺纹杆(15)远离电动马达(17)的一端固定套设有第二轴承,所述第二轴承的外圈与圆形槽的内壁固定连接。

5. 根据权利要求1所述的一种可调节光束角的灯具,其特征在于:所述活动板(16)上开设有螺纹孔,所述螺纹杆(15)贯穿螺纹孔并与螺纹孔的内壁螺纹连接。

6. 根据权利要求1所述的一种可调节光束角的灯具,其特征在于:所述第四通孔(11)的顶部内壁与底部内壁上均固定安装有第二滑块,所述滑杆(12)的外壁上对称开设有两个第二滑槽,两个第二滑块均与相对应的第二滑槽滑动连接。

7. 根据权利要求1所述的一种可调节光束角的灯具,其特征在于:所述安装板(1)的一侧外壁上固定安装有第一船型开关和第二船型开关,所述第一船型开关位于第二船型开关的上方。

一种可调节光束角的灯具

技术领域

[0001] 本实用新型涉及照明灯技术领域,尤其涉及一种可调节光束角的灯具。

背景技术

[0002] 灯具,是指能透光、分配和改变光源光分布的器具,包括所有用于固定和保护光源所需的全部零部件,以及与电源连接所必需的线路附件,光束角反映了灯光发射出去后的光斑大小和光照强度,不同的光束角会带来不同的照明效果。

[0003] 但是,现有技术中的灯具的光束角大都是固定的,其光照的角度和强度无法改变,使用不够灵活,不能根据外界照明的需要进行调整,很难适应现场的需求,为此,提出一种可调节光束角的灯具。

实用新型内容

[0004] 本实用新型的目的在于了解决现有技术中存在的缺点,而提出的一种可调节光束角的灯具。

[0005] 为了实现上述目的,本实用新型采用了如下技术方案:一种可调节光束角的灯具,包括安装板,所述安装板的一侧外壁上固定安装有灯筒,所述灯筒远离安装板的一侧外壁上固定安装有第一聚光罩,所述第一聚光罩上设置有灯盖,所述灯盖上设置有透光玻璃,所述灯筒远离安装板的一侧外壁上开设有第一通孔,所述第一聚光罩上开设有第二通孔,所述第二通孔与第一通孔相通,所述灯筒的内壁上固定安装有固定板,所述固定板靠近第一聚光罩的一侧外壁上固定安装有第二聚光罩,所述第二聚光罩上开设有第三通孔,所述固定板上开设有第四通孔,所述第四通孔的内壁上滑动安装有滑杆,所述滑杆远离安装板的一端延伸至第二聚光罩内并且固定安装有LED灯,所述灯筒的内壁上固定安装有固定座,所述固定座上转动安装有螺纹杆,所述螺纹杆远离固定座的一端与固定板转动连接,所述灯筒的内壁上滑动安装有活动板,所述活动板的顶端与滑杆固定连接,所述螺纹杆贯穿活动板并与活动板螺纹连接,所述灯筒靠近安装板的一侧内壁上固定安装有电动马达,所述螺纹杆靠近固定座的一端与电动马达的输出轴固定连接。

[0006] 优选的,所述灯筒的内壁上开设有第一滑槽,所述活动板的底部固定连接有第一滑块,所述第一滑块与第一滑槽滑动连接。

[0007] 优选的,所述固定座上开设有圆形通孔,所述螺纹杆的外壁上固定套设有第一轴承,所述第一轴承的外圈与圆形通孔的内壁固定连接。

[0008] 优选的,所述固定板靠近电动马达的一侧外壁上开设有圆形槽,所述螺纹杆远离电动马达的一端固定套设有第二轴承,所述第二轴承的外圈与圆形槽的内壁固定连接。

[0009] 优选的,所述活动板上开设有螺纹孔,所述螺纹杆贯穿螺纹孔并与螺纹孔的内壁螺纹连接。

[0010] 优选的,所述第四通孔的顶部内壁与底部内壁上均固定安装有第二滑块,所述滑杆的外壁上对称开设有两个第二滑槽,两个第二滑块均与相对应的第二滑槽滑动连接。

[0011] 优选的,所述安装板的一侧外壁上固定安装有第一船型开关和第二船型开关,所述第一船型开关位于第二船型开关的上方。

[0012] 与现有技术相比,本实用新型的有益效果是:首先,该装置通过安装板、灯筒、灯盖、透光玻璃、第一通孔、第二通孔、固定板、LED灯和第二聚光罩相配合,启动LED灯后,LED灯位于第二聚光罩内时,LED灯发出的光束经第二聚光罩反射以后,会形成整体照射范围小、照射强度高的灯光,并透过灯盖上的透光玻璃对外部照射,方便对局部区域进行强光照射;

[0013] 通过安装板、灯筒、第一聚光罩、灯盖、透光玻璃、第一通孔、第二通孔、固定板、第三通孔、第四通孔、滑杆、LED灯、固定座、螺纹杆、活动板和电动马达相配合,启动电动马达的输出轴正向转动时,能使螺纹杆正向转动,螺纹杆能带动活动板向左滑动,活动板能带动滑杆向左滑动,滑杆能带动LED灯向左运动,最终LED灯则能穿过第一通孔和第二通孔运动到第一聚光罩内,由于第一聚光罩为曲面型,可将LED灯发出的光束多角度的反射出去,形成整体照射范围大、光照强度弱的灯光;

[0014] 本实用新型实用性高,LED灯的光束角为可调节设计,能满足不同场合的使用需求,使用灵活,并且调节方便。

附图说明

[0015] 图1为本实用新型的结构示意图;

[0016] 图2为图1的A处放大图;

[0017] 图3为图1的B处放大图。

[0018] 图中:1、安装板;2、灯筒;3、第一聚光罩;4、灯盖;5、透光玻璃;6、第一通孔;7、第二通孔;8、固定板;9、第二聚光罩;10、第三通孔;11、第四通孔;12、滑杆;13、LED灯;14、固定座;15、螺纹杆;16、活动板;17、电动马达。

具体实施方式

[0019] 下面将结合本实用新型实施例中的附图,对本实用新型实施例中的技术方案进行清楚、完整地描述,显然,所描述的实施例仅仅是本实用新型一部分实施例,而不是全部的实施例。基于本实用新型中的实施例,本领域普通技术人员在没有做出创造性劳动前提下所获得的所有其他实施例,都属于本实用新型保护的范围。

[0020] 请参照图1-图3所示,本实用新型提供一种技术方案:一种可调节光束角的灯具,包括安装板1,安装板1的一侧外壁上固定安装有灯筒2,灯筒2远离安装板1的一侧外壁上固定安装有第一聚光罩3,第一聚光罩3上设置有灯盖4,灯盖4上设置有透光玻璃5,灯筒2远离安装板1的一侧外壁上开设有第一通孔6,第一聚光罩3上开设有第二通孔7,第二通孔7与第一通孔6相连通,灯筒2的内壁上固定安装有固定板8,固定板8靠近第一聚光罩3的一侧外壁上固定安装有第二聚光罩9,第二聚光罩9上开设有第三通孔10,固定板8上开设有第四通孔11,第四通孔11的内壁上滑动安装有滑杆12,滑杆12远离安装板1的一端延伸至第二聚光罩9内并且固定安装有LED灯13,灯筒2的内壁上固定安装有固定座14,固定座14上转动安装有螺纹杆15,螺纹杆15远离固定座14的一端与固定板8转动连接,灯筒2的内壁上滑动安装有活动板16,活动板16的顶端与滑杆12固定连接,螺纹杆15贯穿活动板16并与活动板16螺纹

连接,灯筒2靠近安装板1的一侧内壁上固定安装有电动马达17,螺纹杆15靠近固定座14的一端与电动马达17的输出轴固定连接;

[0021] 灯筒2的内壁上开设有第一滑槽,活动板16的底部固定连接有第一滑块,第一滑块与第一滑槽滑动连接,固定座14上开设有圆形通孔,螺纹杆15的外壁上固定套设有第一轴承,第一轴承的外圈与圆形通孔的内壁固定连接,固定板8靠近电动马达17的一侧外壁上开设有圆形槽,螺纹杆15远离电动马达17的一端固定套设有第二轴承,第二轴承的外圈与圆形槽的内壁固定连接,活动板16上开设有螺纹孔,螺纹杆15贯穿螺纹孔并与螺纹孔的内壁螺纹连接,第四通孔11的顶部内壁与底部内壁上均固定安装有第二滑块,滑杆12的外壁上对称开设有两个第二滑槽,两个第二滑块均与相对应的第二滑槽滑动连接,安装板1的一侧外壁上固定安装有第一船型开关和第二船型开关,第一船型开关位于第二船型开关的上方,通过安装板1、灯筒2、灯盖4、透光玻璃5、第一通孔6、第二通孔7、固定板8、LED灯13和第二聚光罩9相配合,启动LED灯13后,LED灯13位于第二聚光罩9内时,LED灯13发出的光束经第二聚光罩9反射以后,会形成整体照射范围小、照射强度高的灯光,并透过灯盖4上的透光玻璃5对外部照射,方便对局部区域进行强光照射;通过安装板1、灯筒2、第一聚光罩3、灯盖4、透光玻璃5、第一通孔6、第二通孔7、固定板8、第三通孔10、第四通孔11、滑杆12、LED灯13、固定座14、螺纹杆15、活动板16和电动马达17相配合,启动电动马达17的输出轴正向转动时,能使螺纹杆15正向转动,螺纹杆15能带动活动板16向左滑动,活动板16能带动滑杆12向左滑动,滑杆12能带动LED灯13向左运动,最终LED灯13则能穿过第一通孔6和第二通孔7运动到第一聚光罩3内,由于第一聚光罩3为曲面型,可将LED灯13发出的光束多角度的反射出去,形成整体照射范围大、光照强度弱的灯光;本实用新型实用性高,LED灯的光束角为可调节设计,能满足不同场合的使用需求,使用灵活,并且调节方便。

[0022] 工作原理:LED灯13的型号为ST64,第一船型开关的型号为KCD103-014,第二船型开关的型号为KCD103-008,第一船型开关、电动马达17及外部电源通过导向依次连接构成闭合回路,第二船型开关、LED灯通过导线依次连接构成闭合回路,安装板1上还开设有四个安装孔,通过安装板1可将本装置合理安装,使用时,通过第二船型开关可启动或关闭LED灯13运行,初始状态下,LED灯13位于第二聚光罩9内,LED灯13发出的光束经第二聚光罩9反射以后,会形成整体照射范围小、照射强度高的灯光,并透过灯盖4上的透光玻璃5对外部照射,方便对局部区域进行强光照射,通过第一船型开关启动电动马达17的输出轴正向转动时,电动马达17能带动螺纹杆15正向转动,螺纹杆15能通过外螺纹的转动带动活动板16向左滑动,活动板16能带动滑杆12向左滑动,滑杆12能带动LED灯13向左运动,当第一滑块向左滑动至第一滑槽的边缘处时,LED灯13则能穿过第一通孔6和第二通孔7运动到第一聚光罩3内,然后关闭电动马达17运行,由于第一聚光罩3为曲面型,可将LED灯13发出的光束多角度的反射出去,形成整体照射范围大、光照强度弱的灯光。

[0023] 以上所述,仅为本实用新型较佳的具体实施方式,但本实用新型的保护范围并不局限于此,任何熟悉本技术领域的技术人员在本实用新型揭露的技术范围内,根据本实用新型的技术方案及其实用新型构思加以等同替换或改变,都应涵盖在本实用新型的保护范围之内。

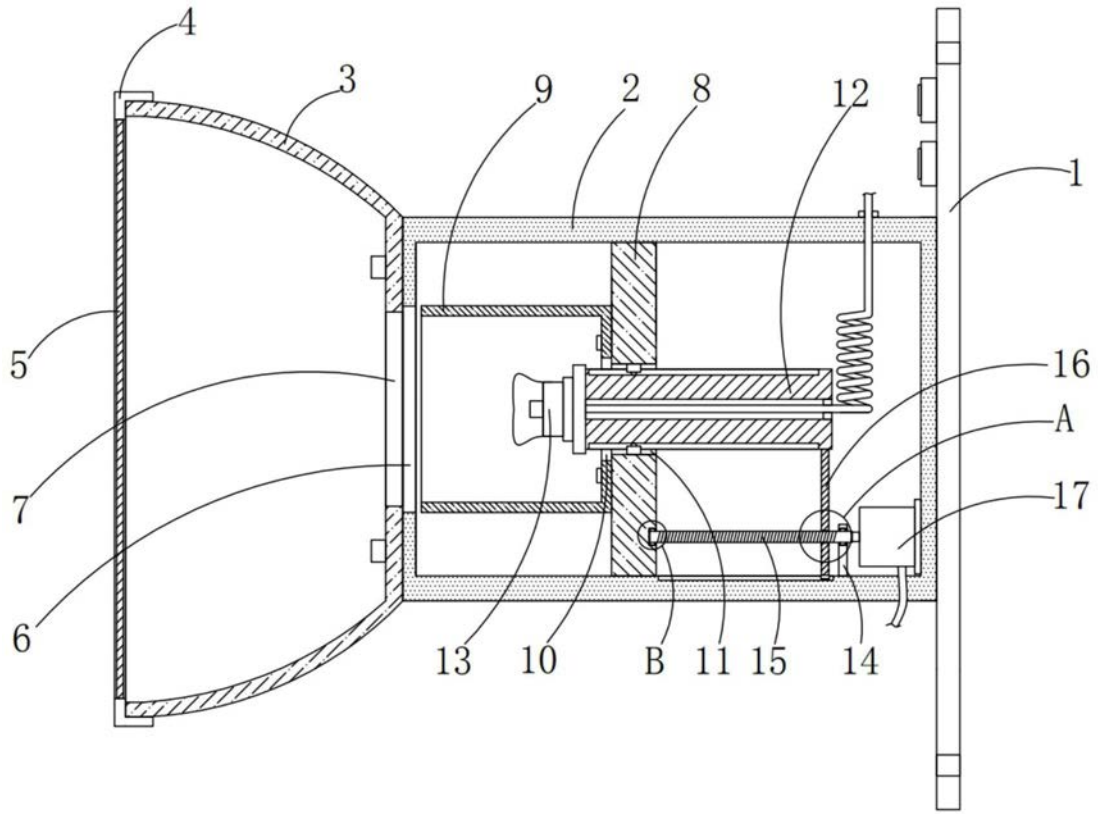


图1

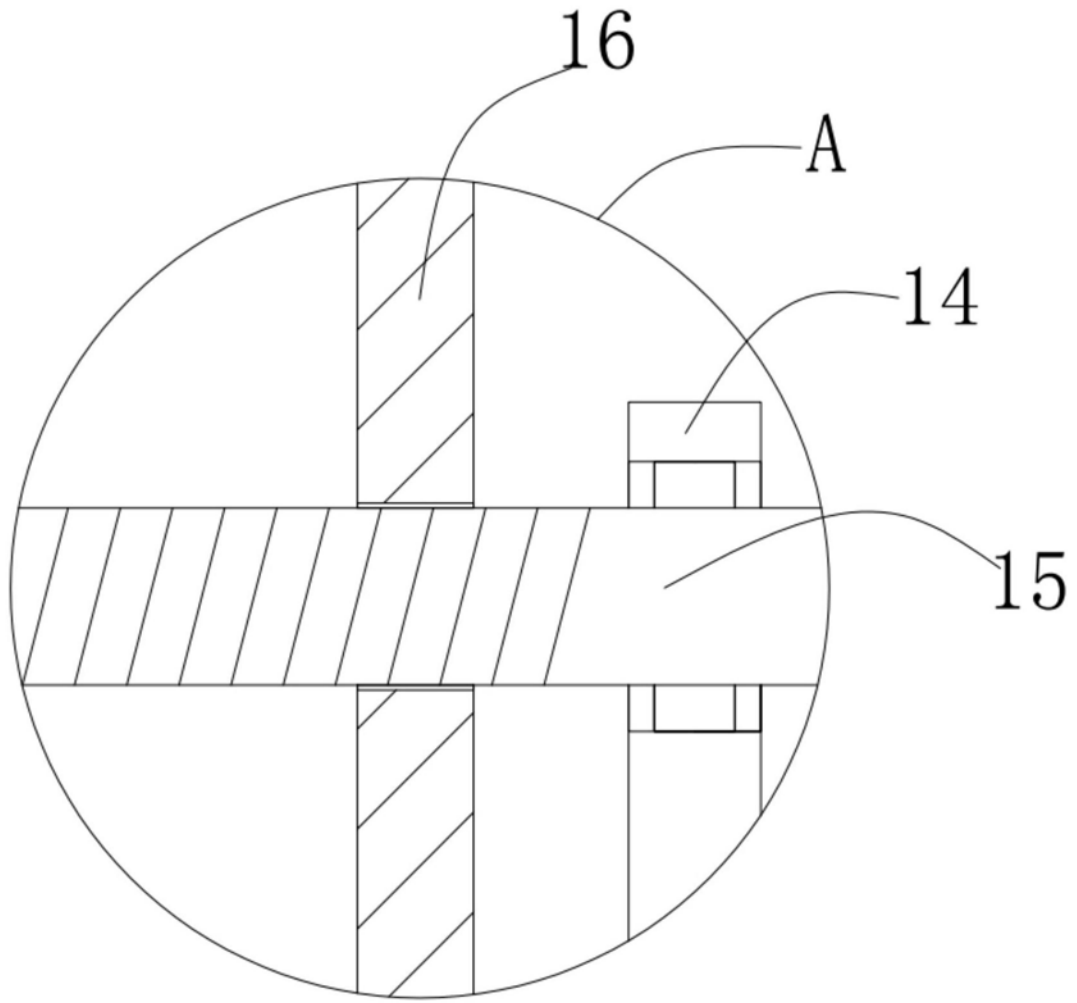


图2

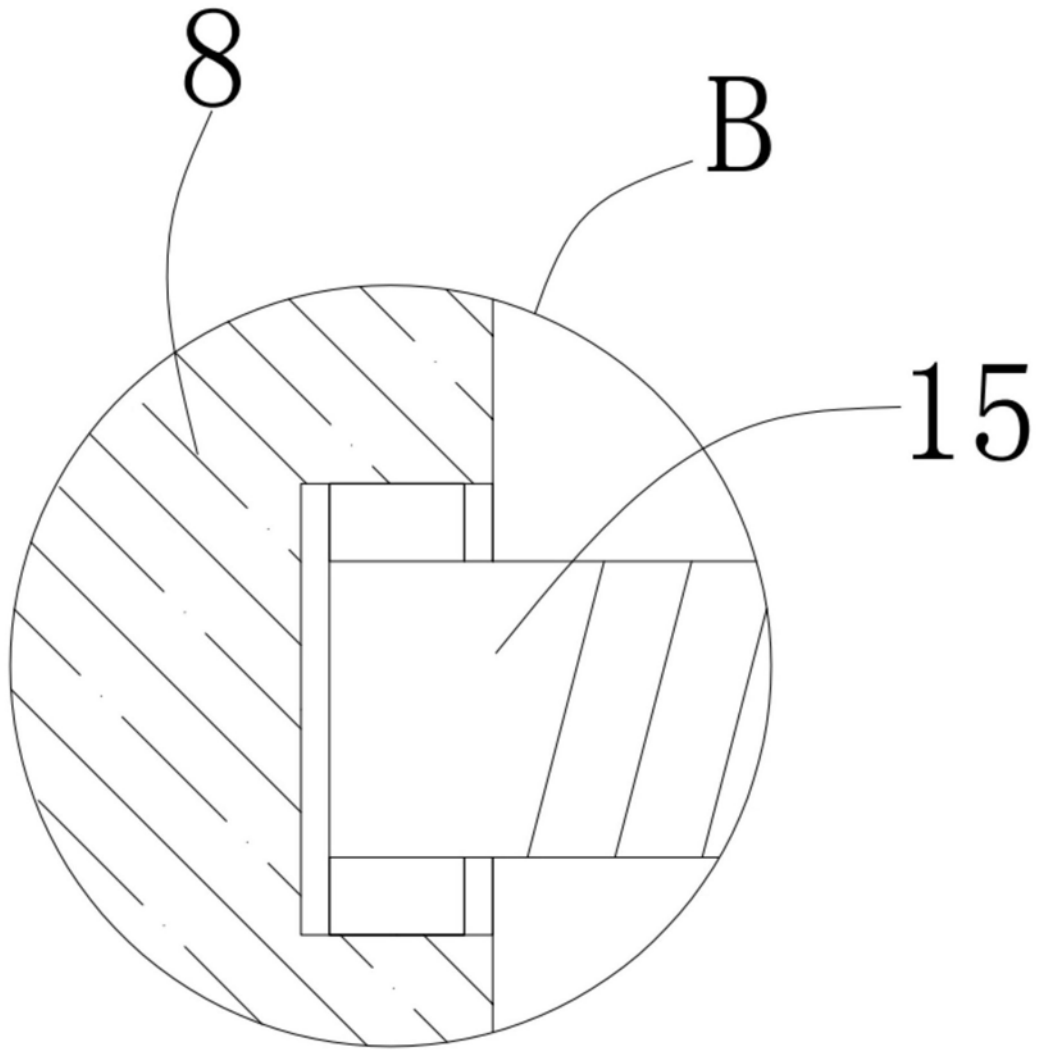


图3