



(19) 中華民國智慧財產局

(12) 設計說明書公告本

(11) 證書號數：TW D234337 S

(45) 公告日：中華民國 113 (2024) 年 10 月 21 日

(21) 申請案號：113300473

(22) 申請日：中華民國 113 (2024) 年 01 月 30 日

(51) LOC.(13)Cl.：26-06

(71) 申請人：巨鎧精密工業股份有限公司 (中華民國) COPLUS INC. (TW)

臺南市安南區科技二路 50 號

(72) 設計人：吳柏樺 WU, PO-HUA (TW)

(74) 代理人：高玉駿；楊祺雄

(56) 參考文獻：

TW D208638

TW D212209

TW D212225

TW D221950

US D735919

US D842501

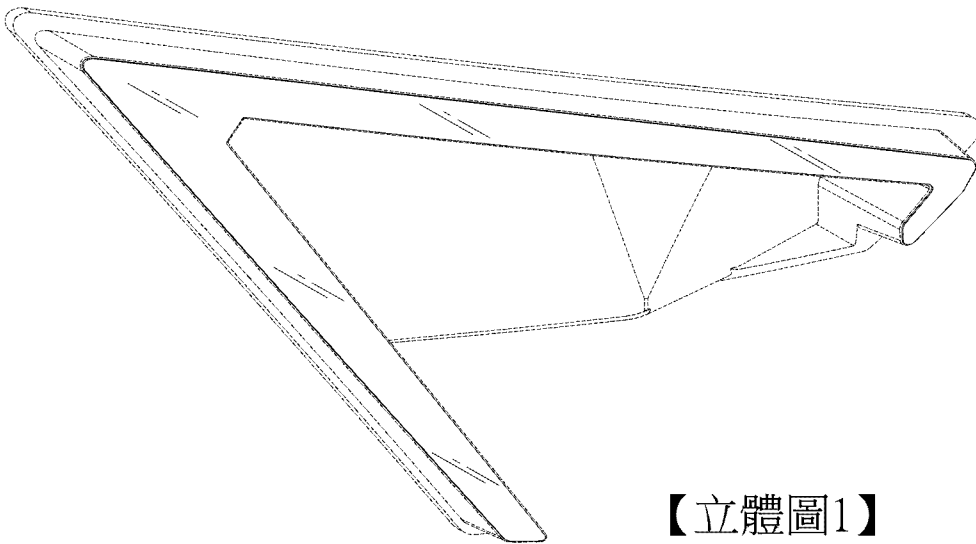
審查人員：劉信邦

圖式數：8 共 9 頁

(54) 名稱

車燈之部分

代表圖：



【立體圖1】



D234337

## 【設計說明書】

【中文設計名稱】 車燈之部分

【物品用途】

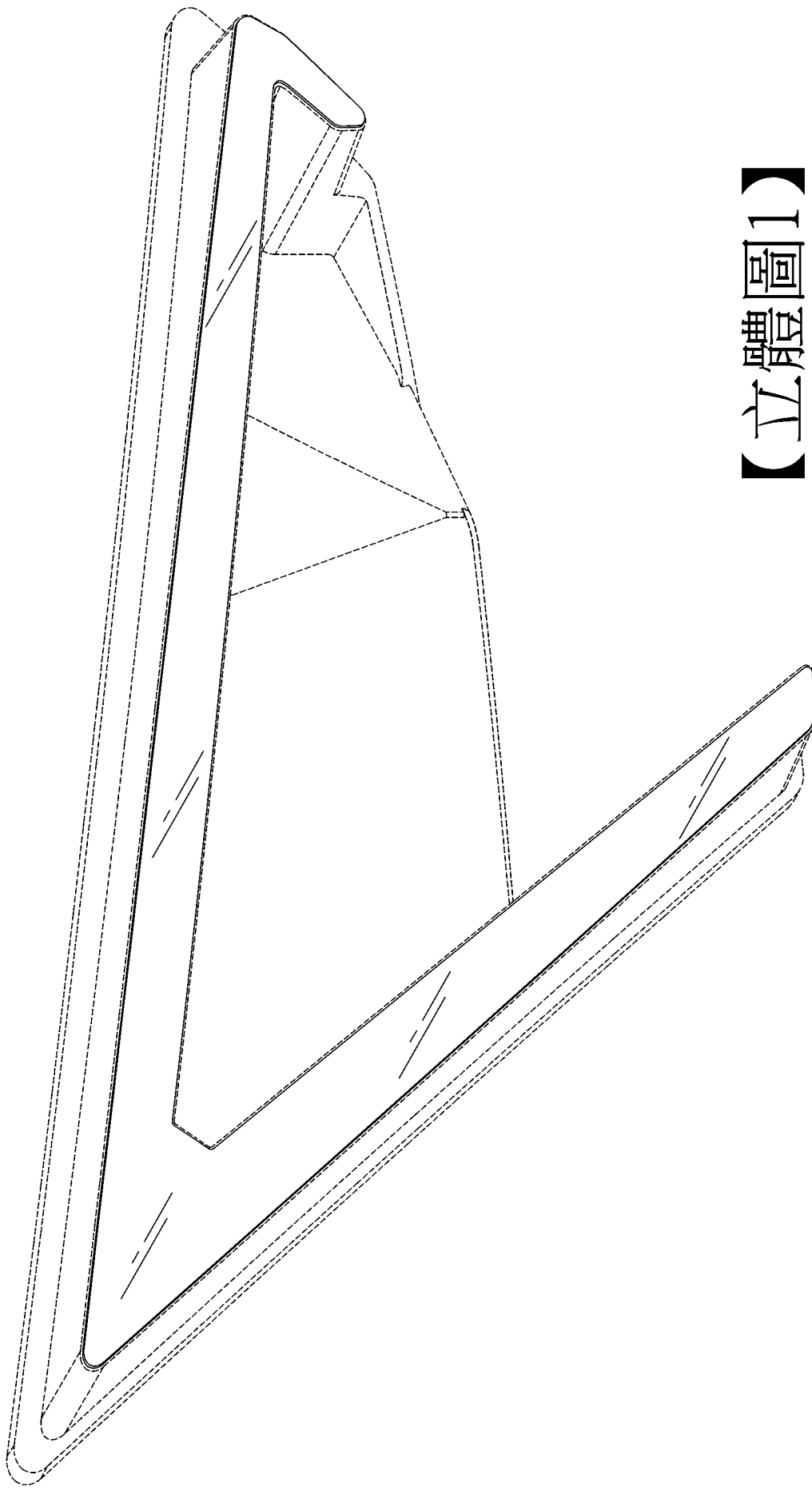
【0001】 本設計物品，是一種適用於安裝在車輛上以提供照明的車燈之部分。

【設計說明】

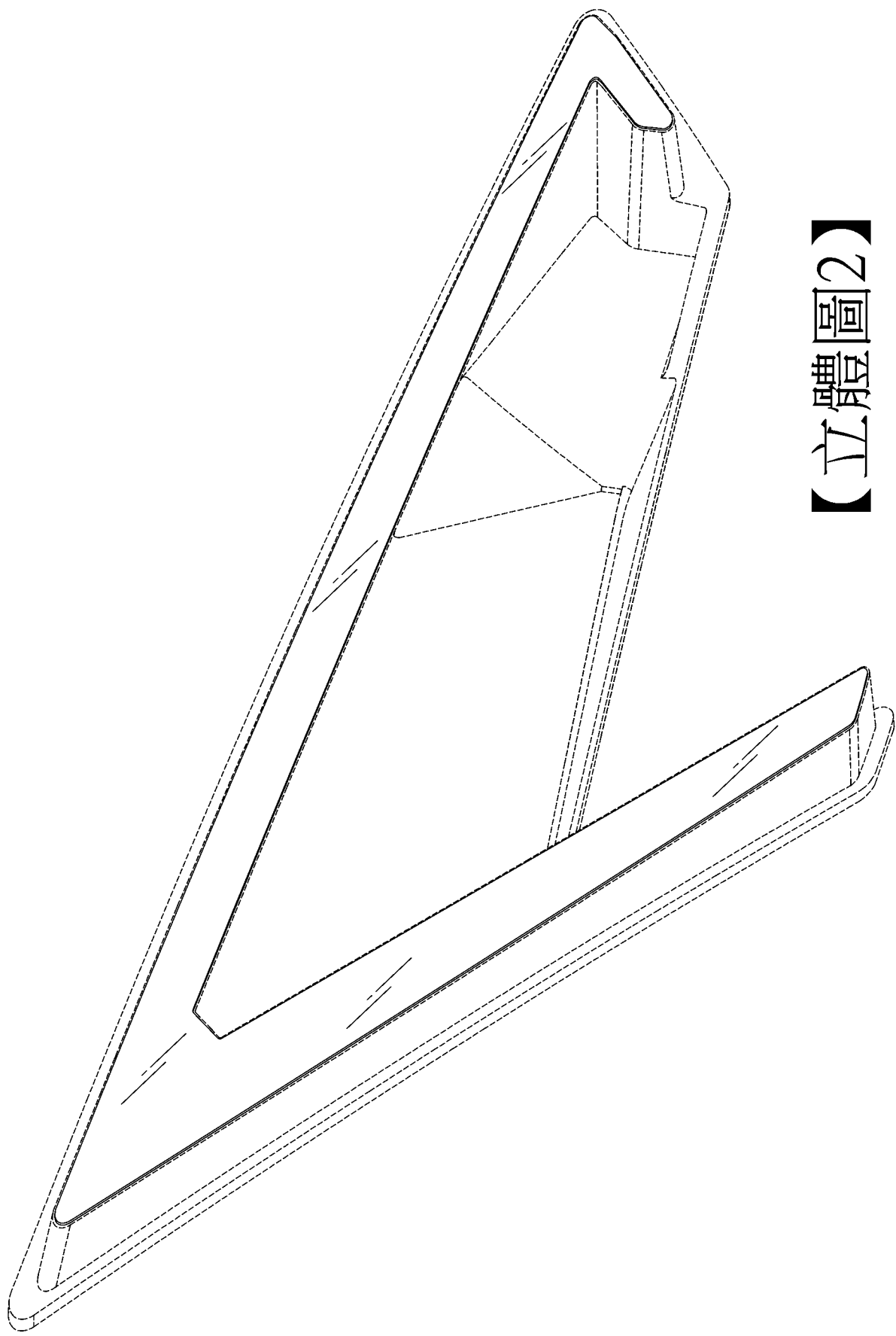
【0002】 圖式所揭露之虛線部分，為本案不主張設計之部分。

【設計圖式】

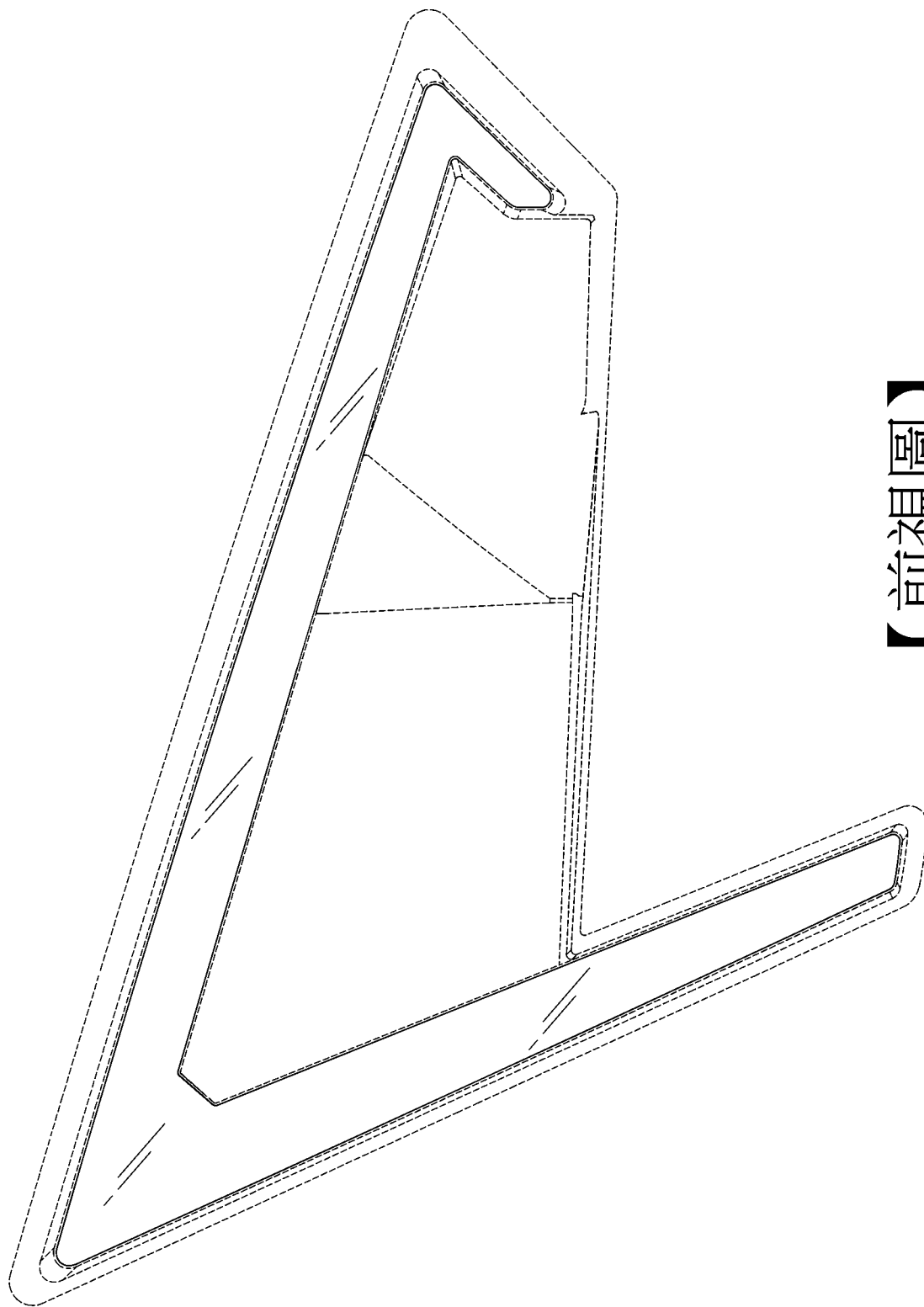
(指定代表圖)



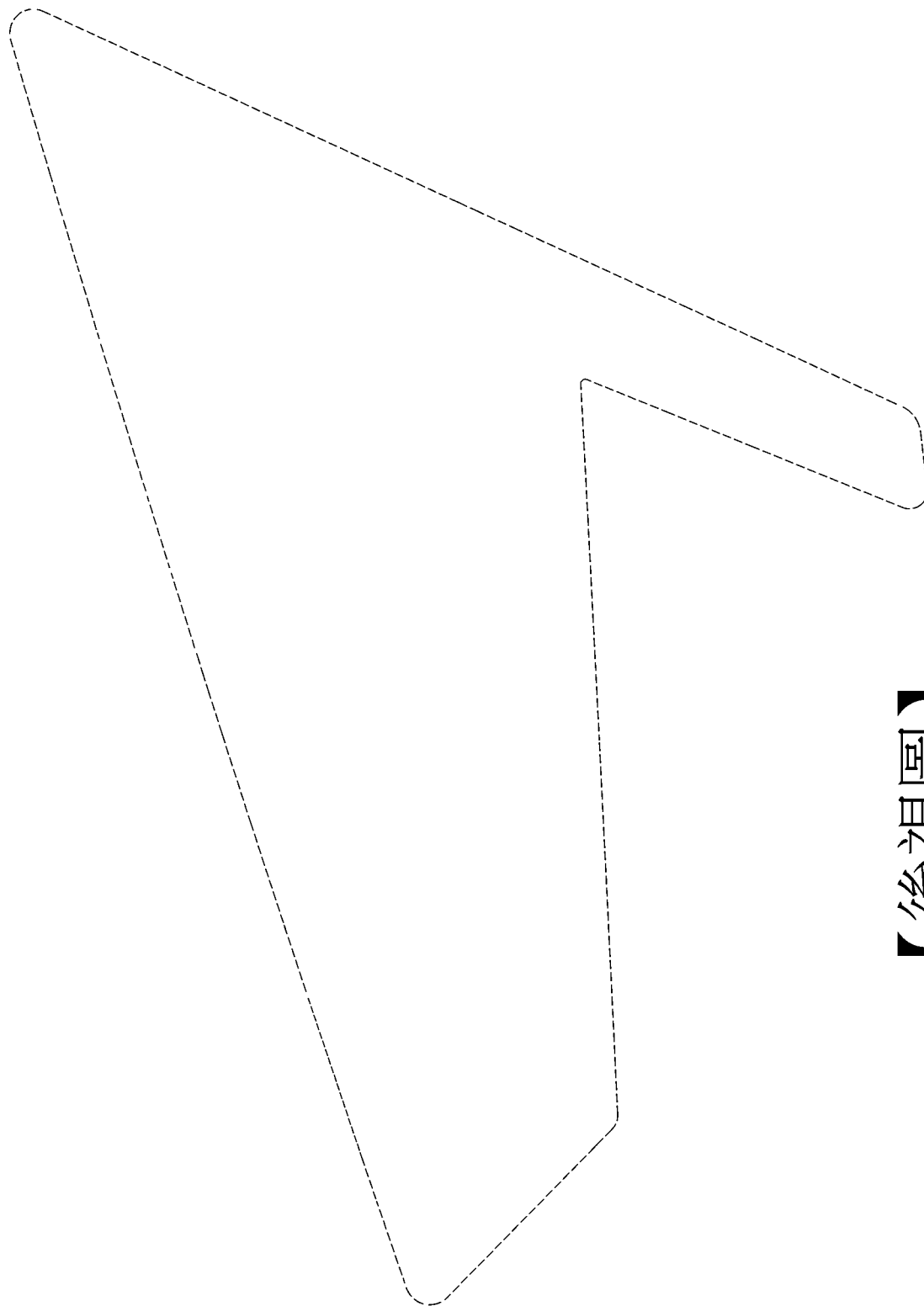
【立體圖1】



【立體圖2】

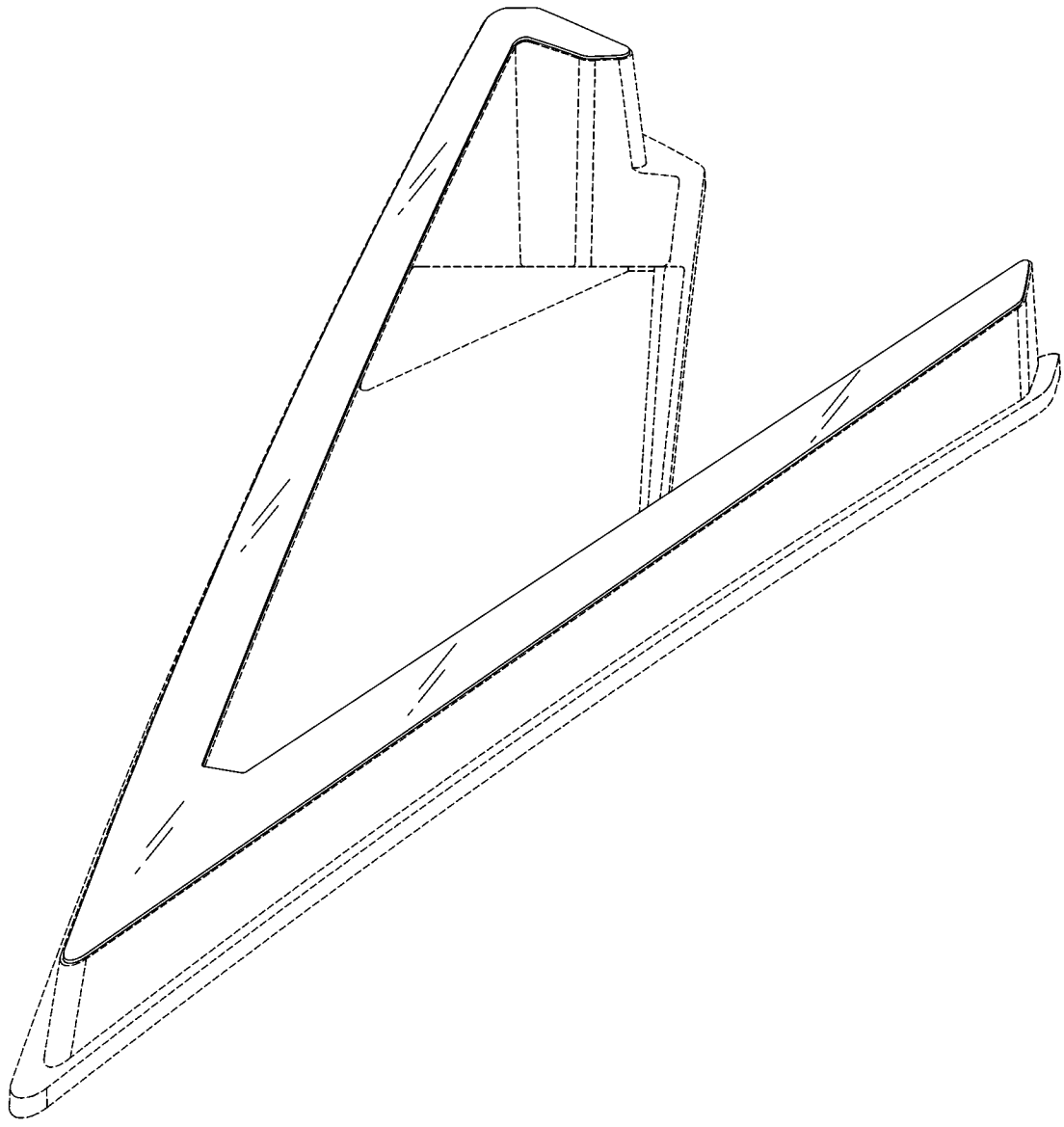


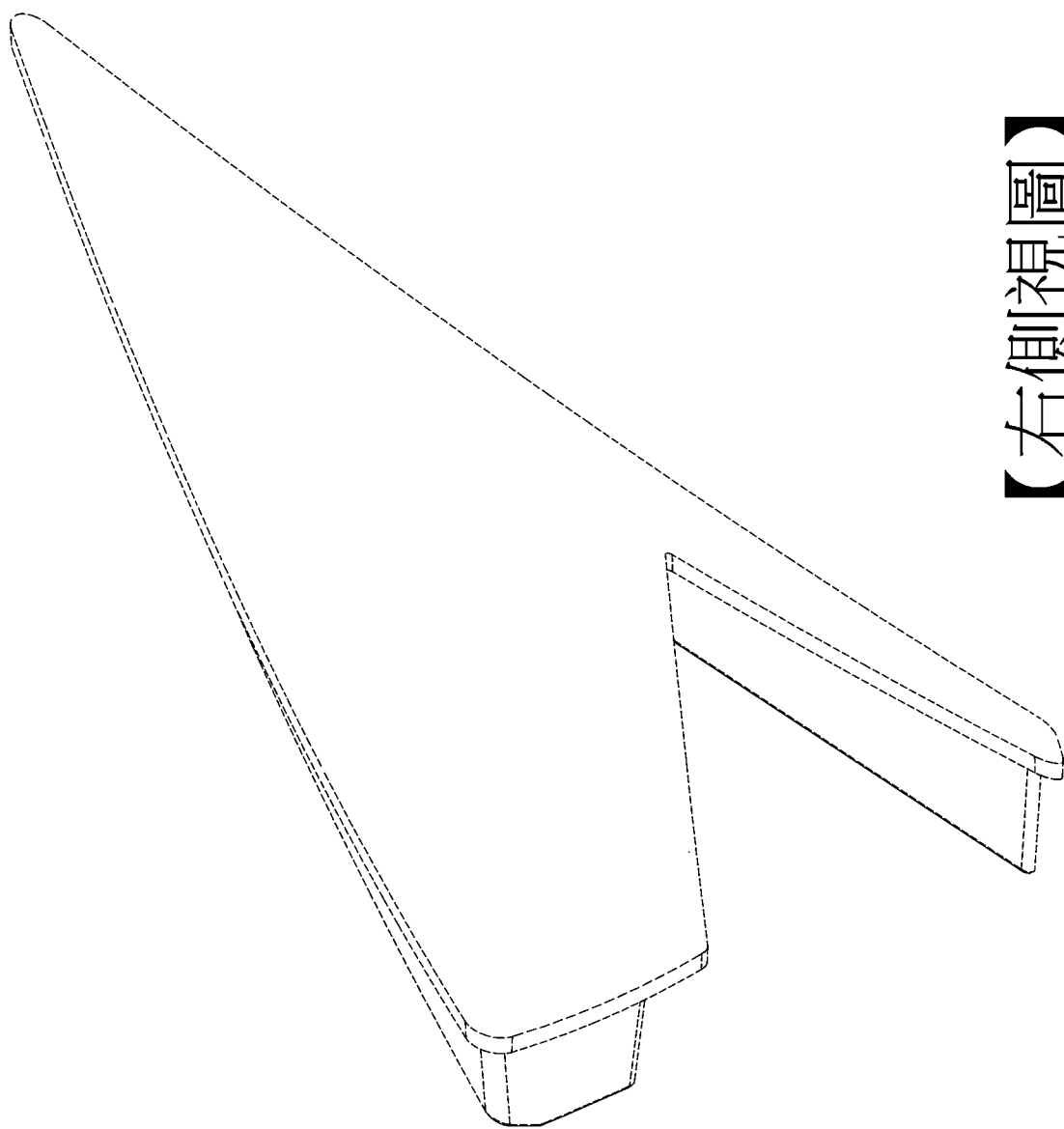
【前視圖】



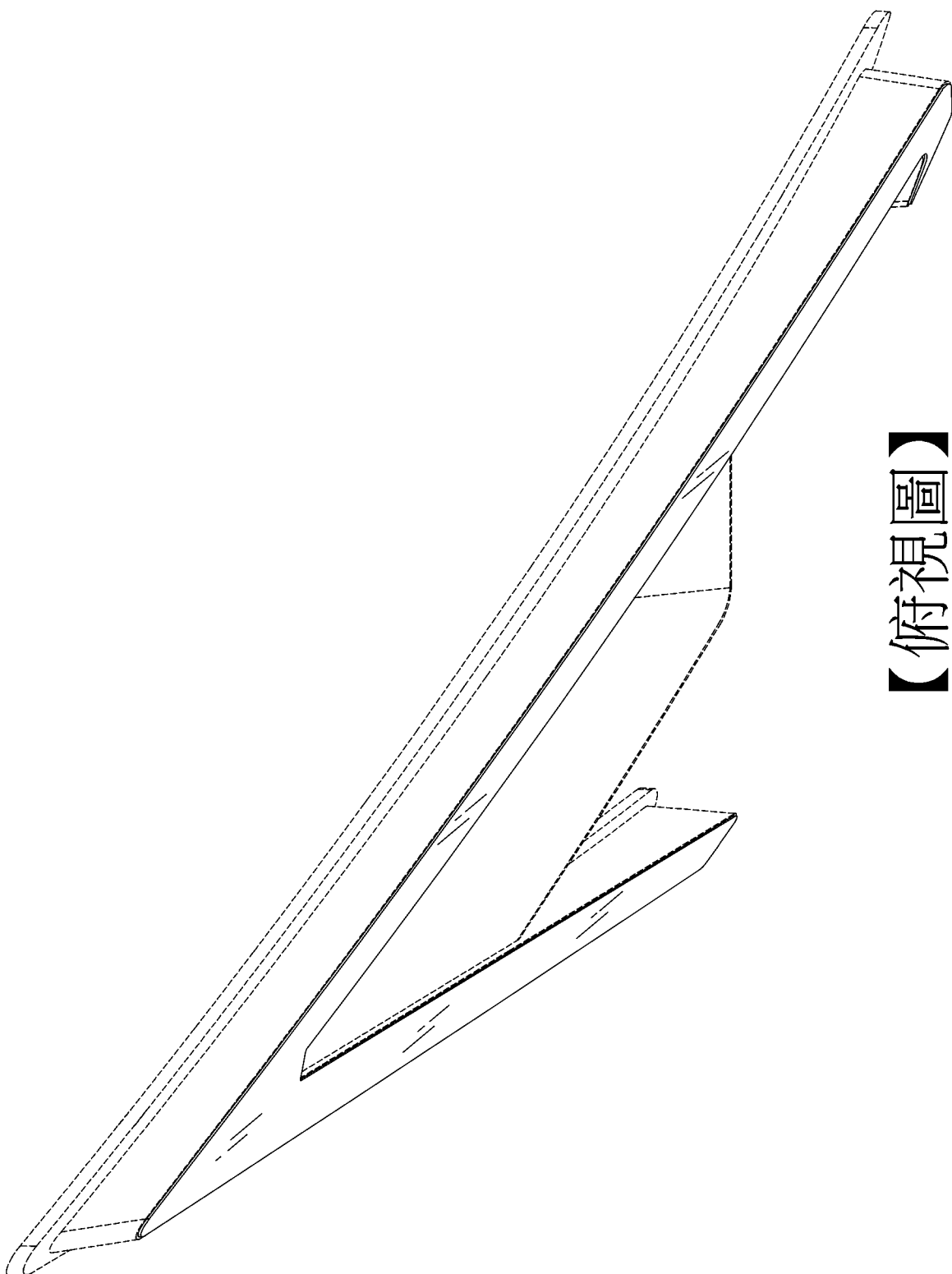
【後視圖】

【左側視圖】

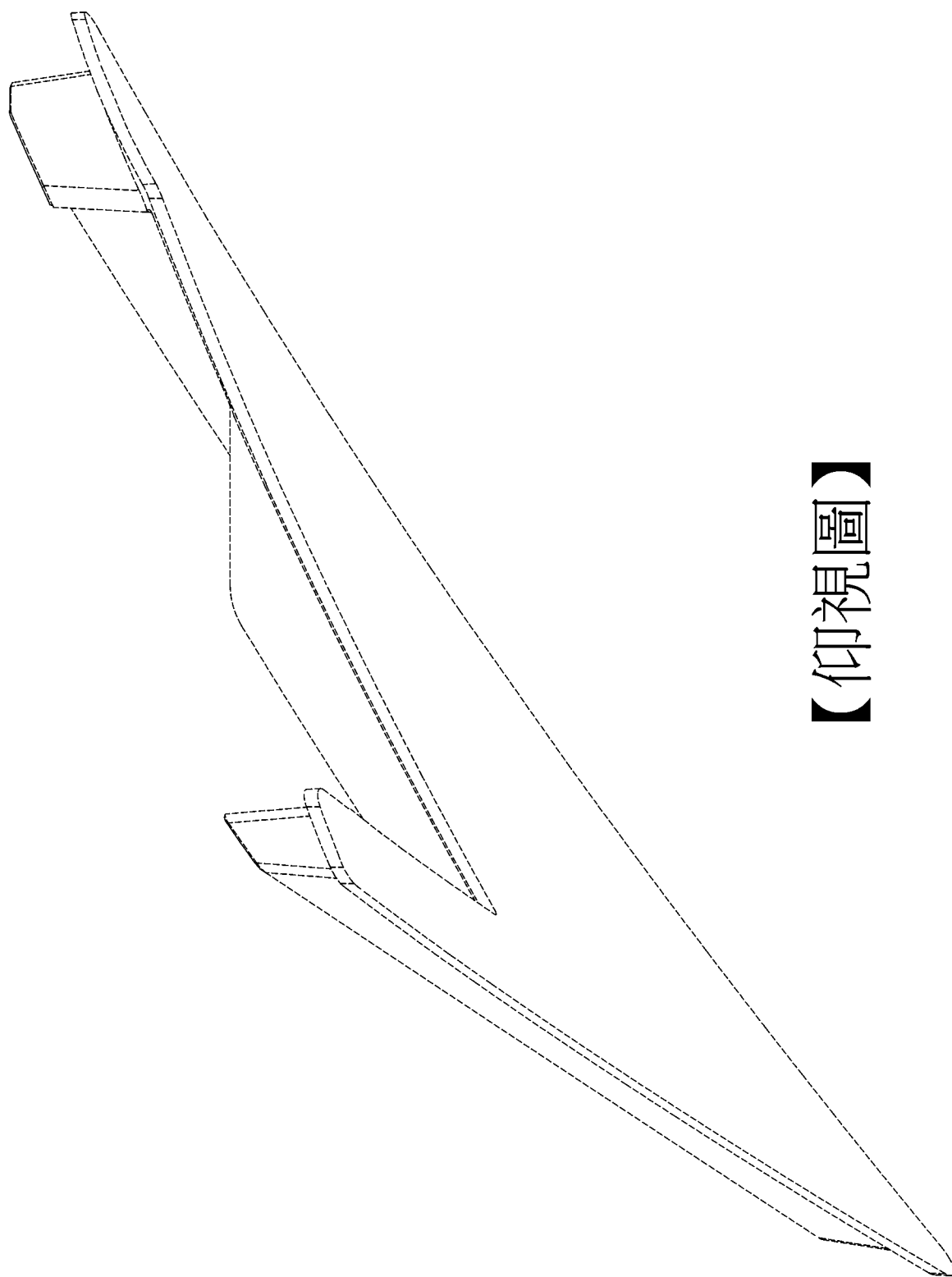




【右側視圖】



【俯視圖】



【仰視圖】