

19



OFICINA ESPAÑOLA DE  
PATENTES Y MARCAS

ESPAÑA



11 Número de publicación: **2 995 204**

51 Int. Cl.:

**A46B 15/00** (2006.01)

**A46B 9/04** (2006.01)

12

TRADUCCIÓN DE PATENTE EUROPEA

T3

96 Fecha de presentación y número de la solicitud europea: **01.06.2011 E 22192041 (6)**

97 Fecha y número de publicación de la concesión europea: **10.07.2024 EP 4133970**

54 Título: **Cepillo de dientes con luz intermitente**

30 Prioridad:

**10.09.2010 US 38185610 P**  
**11.05.2011 US 201113105637**

45 Fecha de publicación y mención en BOPI de la traducción de la patente:  
**07.02.2025**

73 Titular/es:

**RANIR, LLC (100.00%)**  
**4701 East Paris SE**  
**Grand Rapids, MI 49512, US**

72 Inventor/es:

**NANDA, PUNEET**

74 Agente/Representante:

**UNGRÍA LÓPEZ, Javier**

**ES 2 995 204 T3**

Aviso: En el plazo de nueve meses a contar desde la fecha de publicación en el Boletín Europeo de Patentes, de la mención de concesión de la patente europea, cualquier persona podrá oponerse ante la Oficina Europea de Patentes a la patente concedida. La oposición deberá formularse por escrito y estar motivada; sólo se considerará como formulada una vez que se haya realizado el pago de la tasa de oposición (art. 99.1 del Convenio sobre Concesión de Patentes Europeas).

## DESCRIPCIÓN

Cepillo de dientes con luz intermitente

5 **Antecedentes de la invención****Campo de la invención**

Las presentes invenciones se refieren a la higiene dental y, más particularmente, a los cepillos de dientes.

10

**Descripción de la técnica relacionada**

Para garantizar un cuidado bucal adecuado, los dentistas recomiendan que nos cepilemos los dientes más de una vez al día durante al menos dos o tres minutos cada vez. A pesar de esta recomendación, la persona adulta promedio no se cepilla los dientes durante dos o tres minutos. Este problema es peor con los niños, que tienen períodos de atención notoriamente cortos y a menudo ven el cepillarse los dientes como una tarea. Por consiguiente, existe una necesidad general de un dispositivo que anime a las personas, especialmente los niños, a cepillarse los dientes con más frecuencia y durante períodos de tiempo más prolongados. Véase, por ejemplo, la patente de EE. UU. n.º de publicación 2004-0143920, presentada el 24 de enero de 2003 y publicada el 29 de julio de 2004.

15

20

La patente de EE. UU. n.º de publicación 2004-0143920 describe un cepillo de dientes con un mango que tiene una base, un cuerpo y un cabezal. El cuerpo puede tener una primera sección y una segunda sección formando un ángulo oblicuo. En el interior del mango se encuentra un proyector de un haz de luz. El cepillo de dientes puede tener al menos una cerda unida al cabezal. El cepillo de dientes puede tener una empuñadura unida a la base. Se puede colocar un circuito de iluminación dentro del mango y se opera presionando un extremo del mango. Al presionar el extremo del mango se puede comprimir un resorte que completa el circuito de iluminación, activando el proyector de un haz de luz dentro del cepillo de dientes. El solicitante ha reconocido que algunos niños pueden tener problemas para activar el circuito de iluminación. Por consiguiente, existe la necesidad de un mecanismo de activación mejorado, entre otras cosas.

25

30

De las publicaciones de solicitudes de patente de Estados Unidos US 2008/276398 A1 y US 2003/205492 A1 se conocen cepillos de dientes que incluyen un miembro de iluminación.

35

De la publicación de solicitud de patente de Estados Unidos US 2008/196185 A1 se conoce un cepillo de dientes según la parte precaracterizadora de la reivindicación 1. El documento GB2406503 divulga un cepillo de dientes eléctrico que comprende una parte giratoria que tiene un eje de rotación y una pluralidad de fuentes de luz.

Un objeto de la invención es mejorar el montaje de un cepillo de dientes según la parte precaracterizadora de la reivindicación 1.

40

Este y otros objetivos se consiguen mediante las características de la parte caracterizadora de la reivindicación 1 en combinación con las características de la parte precaracterizadora de la reivindicación 1. En las reivindicaciones dependientes 2 a 15 se reivindican realizaciones ventajosas.

45 **Breve descripción de los dibujos**

La figura 1 es una vista en perspectiva de un cepillo de dientes de la técnica anterior.

50

La figura 2 es una vista frontal en alzado del cepillo de dientes de la figura 1 que muestra el lado de cepillo del cepillo de dientes.

La figura 3 es una vista trasera en alzado del cepillo de dientes de la figura 1 que muestra el lado no de cepillo del cepillo de dientes.

55

La figura 4 es una vista lateral del cepillo de dientes de la figura 1 que muestra la cámara colocada preferentemente cerca del lado no de cepillo.

La figura 5 es una vista superior del cepillo de dientes con la empuñadura retirada, dejando al descubierto la base del cepillo de dientes y el circuito de iluminación contenido en su interior.

60

La figura 6 es una vista superior despiezada de la empuñadura del cepillo de dientes, la base y la sección inferior del mango del cepillo de dientes que muestra la ubicación del circuito de iluminación dentro del mango del cepillo de dientes.

65

La figura 7 es una vista en sección de la empuñadura de la figura 6.

La figura 8 es una vista en sección de la base de la figura 6 que muestra las hendiduras para contener los conductores terminales positivos.

5 La figura 9 es una vista en perspectiva del circuito de iluminación sin la fuente de alimentación.

La figura 10 es una vista inferior del circuito de iluminación.

La figura 11 es una vista en perspectiva superior del circuito de iluminación.

10 La figura 12 es un dibujo esquemático del circuito de iluminación.

La figura 13 es una vista en perspectiva lateral de cepillo de un cepillo dientes que tiene ciertas características y ventajas según un ejemplo.

15 La figura 14 es una vista despiezada lateral superior de cepillo del cepillo de dientes de la figura 13.

La figura 15 es una vista más cercana de la sección 15 de la figura 14.

20 La figura 16 es otro ejemplo de realización de un circuito de iluminación.

La figura 17 es otro ejemplo de un circuito de iluminación.

La figura 18 es una vista en perspectiva de un ejemplo de un cepillo de dientes con un botón montado en el frente.

25 La figura 19 es una vista en perspectiva de otro ejemplo de un cepillo de dientes con un botón montado en el frente.

La figura 20 es una vista en perspectiva de otro ejemplo de un cepillo de dientes con un botón montado en el frente.

30 La figura 21 A-C es una realización de un cepillo de dientes eléctrico según la invención.

La figura 22A es una vista frontal del cepillo de dientes eléctrico de las figuras 21 A-C con el cepillo de dientes parcialmente desmontado y parcialmente en sección transversal.

35 La figura 22B es una vista lateral del cepillo de dientes eléctrico de las figuras 21 A-C con el cepillo de dientes parcialmente en sección transversal.

La figura 23 muestra otro ejemplo de un cepillo de dientes eléctrico.

40 La figura 24 ilustra un ejemplo esquemático de un cepillo de dientes eléctrico, con el cepillo de dientes parcialmente desmontado y parcialmente en sección transversal.

### **Descripción detallada de las realizaciones preferentes**

45 La figura 1 ilustra un cepillo de dientes iluminado 10 de la técnica anterior, que comprende un mango 12, un circuito de iluminación 14, un cepillo 16, y una empuñadura 18.

50 Como se muestra en la figura 1, el mango 12 comprende una base 20, un cuerpo 21 y una cabeza 26. El cuerpo 21 tiene una primera sección 22 y una segunda sección 24. El mango 12 puede estar formado de plástico duro y transparente. En una disposición, el mango 12 puede ser de plástico coloreado. En otra disposición, el mango 12 puede ser de plástico translúcido. En otra realización más, el mango 12 puede estar fabricado de un plástico que incorpore una lámina metálica 55.

55 El mango 12 del cepillo de dientes se puede formar mediante un proceso de moldeo por inyección. En dicha realización, el plástico en forma líquida se puede inyectar en un molde que tiene dos secciones. El plástico líquido se puede inyectar en el molde, donde luego se deja solidificar. Cuando se abre el molde se crea un mango que tiene un lado de cepillo 28 y un lado de no cepillo 30. En la intersección de estos dos lados 28, 30 puede haber una cresta 32. La cresta 32 puede ser una característica de superficie resultante del proceso de moldeo por inyección. En la disposición ilustrada, la cresta 32 no se extiende dentro del mango 12 sino que existe en la superficie. El proceso de moldeo por inyección en la construcción del mango 12 del cepillo de dientes es convencional y no forma parte de la presente invención.

60 Como se ve en las figuras 5, 6 y 8, el mango 12 puede incluir una base de mango 20. La base 20 puede tener una forma generalmente cilíndrica y puede tener una ranura o cavidad circunferencial 44 en su interior. La ranura circunferencial 44 puede tener una línea central. La base 20 tiene una superficie exterior 34, una superficie interior 36, un primer extremo 38 y un segundo extremo 40. En la disposición ilustrada, en la superficie exterior 34 de la base 20 se encuentran tres anillos anulares 42. Los anillos anulares 42 pueden proporcionar un reborde sobre el cual se sujeta

la empuñadura 18.

La superficie interior 36 define la cavidad 44. La superficie interior 36 puede tener una primera hendidura 46 y una segunda hendidura 48. La cavidad 44 puede servir como carcasa para el circuito de iluminación 14. La primera y segunda hendidura 46, 48 pueden servir como guía para posicionar el circuito de iluminación 14 dentro de la base 20.

Una cámara 50 puede extenderse dentro de la sección 22. La cámara 50 tiene un primer extremo 52 y un segundo extremo 54. La cámara 50 puede tener forma generalmente cilíndrica. El primer extremo 52 puede ser redondeado y puede proporcionar una transición entre la cámara 50 llena de aire y la primera sección 22 que es de plástico. El aire está presente de forma inherente como resultado del montaje en un momento posterior a la formación del mango. Como alternativa, la cámara puede llenarse completamente con un material en un proceso separado de la formación del mango.

El segundo extremo 54 de la cámara 50 puede abrirse hacia el primer extremo 38 de la base 20. La cámara de primera sección 50 puede estar en alineación descentrada con respecto a la base 20. Como se ve en la figura 8, la cámara de primera sección 50 está en alineación descentrada con la base 20 para permitir que el proyector de un haz de luz o miembro de iluminación 60 emita un haz de luz 56 que viaja a través de la primera sección 22 y golpea la interfaz 65 entre la segunda sección 24 y la atmósfera. En esta interfaz, un haz de luz 57 puede reflejarse hacia el cabezal 26 del mango y un haz de luz 58 puede refractarse hacia la atmósfera.

La cámara de primera sección 50 también se puede colocar en una alineación descentrada con respecto a la base 20 porque la primera sección 22 está diseñada ergonómicamente para adaptarse al agarre del usuario. En el diseño ergonómico, el lado de cepillo 28 de la primera sección 22 está contorneado y el lado de no cepillo 30 de la primera sección 22 es plano. Así mismo, el lado de cepillo 28 de la primera sección 22 llega a un punto de la segunda sección 24 en un ángulo mayor que el lado de no cepillo 30. En otras palabras, el circuito de iluminación 14 se extiende dentro de la primera sección 22 sustancialmente paralelo a la línea central del miembro base 20 pero el lado de cepillo 28 de la primera sección 22 forma un ángulo hacia el punto interior donde la primera sección 22 se encuentra con la segunda sección 24 y la porción del lado de no cepillo 30 de la primera sección 22 también forma un ángulo hacia el punto donde la primera sección 22 se encuentra con la segunda sección 24. Por ello, para que la cámara de primera sección 50 se extienda lo más posible hacia la primera sección 22 del mango 12, la cámara de primera sección 50 se coloca preferentemente más cerca del lado de no cepillo 30 de la primera sección 22.

El circuito de iluminación 14 puede tener un miembro de iluminación o proyector de un haz de luz 60, una resistencia 62, un circuito de temporización 64 y una fuente de alimentación 66. Estas piezas se pueden unir mediante el conductor 68, que proporciona una estructura de soporte que extiende el miembro de iluminación 60 a una distancia alejada del circuito de temporización 64. El conductor terminal negativo 70 puede ser un resorte que presiona contra la fuente de alimentación 66, que en la disposición ilustrada comprende una serie de baterías. El conductor de terminal positivo 72 puede comprender un par de puntas que se extienden desde el circuito de temporización 64 para abrazar la fuente de alimentación 66. El conductor de terminal positivo 72 también puede dimensionarse para estabilizar el circuito de iluminación 14 dentro de la base 20, ya que el conductor de terminal positivo 72 está dimensionado para encajar dentro de la primera hendidura 46 y la segunda hendidura 48 de la base 20.

El miembro de iluminación 60 en esta realización es un diodo emisor de luz (LED). En otras realizaciones, el miembro de iluminación 60 podría ser una bombilla incandescente. Todavía en otras realizaciones, el miembro de iluminación 60 puede ser cualquier otro dispositivo conocido en la técnica que pueda proporcionar iluminación.

La fuente de alimentación 66 en una disposición puede ser el modelo de batería de microcelda número G3-ACNB. En la disposición ilustrada, se colocan tres baterías en serie dentro de la base 20. El circuito de temporización 64 preferentemente puede funcionar para iluminar el miembro de iluminación 60 durante aproximadamente 60 segundos. El circuito de temporización 64 también puede servir preferentemente para controlar el miembro de iluminación 60 para que parpadee de manera intermitente durante el período de tiempo en el que está activado. En algunas realizaciones, el miembro de iluminación 60 puede permanecer encendido de forma continua y/o iluminarse durante un período de tiempo más largo o más corto. En la realización ilustrada, el circuito se activa cerrando un interruptor eléctrico 74 para completar un circuito.

El cepillo 16 puede tener una cerda 80. La cerda 80 puede tener un primer extremo 82 y un segundo extremo 84. El segundo extremo 84 de la cerda se puede incrustar en el cabezal 26 del mango 12. En una disposición, la cerda 80 puede estar hecha de material plástico transparente. Es más, en una disposición de este tipo, el cepillo 10 se puede configurar de tal manera que, cuando la cerda 80 es golpeada por la luz que viaja desde el miembro de iluminación 60 a través de la primera sección 22 y la segunda sección 24, una parte de la luz que incide sobre la cerda 80 puede reflejarse a través de la cerda 80 y extenderse fuera de la cerda 80.

La empuñadura 18 puede estar hecha de un material flexible. En la disposición ilustrada, la empuñadura 18 también puede servir como interruptor. Por ejemplo, la empuñadura 18 puede tener una pieza extensible o interruptor 74 de material flexible como se ve en la figura 7. Cuando se empuja la empuñadura en la dirección de la flecha A en la figura 4, la pieza 74 mueve el conductor metálico de terminal positivo 72 para entrar en contacto con la fuente de alimentación

66. Como alternativa, la pieza 74 mueve la fuente de alimentación 66 para entrar en contacto con el conductor metálico de terminal positivo 72. Al hacerlo, la pieza 74 mueve el circuito de iluminación 14 desde una posición no iluminada a una posición iluminada. La empuñadura 18 puede permanecer en su lugar en la base 20 acoplando los anillos anulares 42 en la superficie exterior 34 de la base 20. Se puede colocar un adhesivo 88 entre la primera sección 22 y la empuñadura 18 para mantener la empuñadura 18 en estrecha conexión con la primera sección 22.

La empuñadura 18 puede estar hecha de un material flexible. Como alternativa, la empuñadura 18 puede ser de un material duro pero tener una parte flexible que puede usarse para enganchar el conductor de terminal positivo 72 y presionar contra la fuente de alimentación 66.

En funcionamiento, el cepillo de dientes iluminado 10 es utilizado por un usuario para indicar la duración de un período de tiempo. El usuario agarra el mango 12 del cepillo de dientes en su mano con la superficie de la cerda 80 con la cerda 80 contra sus dientes y activa el interruptor 74 del circuito de iluminación. El miembro de iluminación 60 comienza a parpadear de manera intermitente, en modo encendido/apagado. El miembro de iluminación 60 continúa parpadeando durante un período de aproximadamente 60 segundos. El mango está diseñado para dirigir la luz hacia el usuario de múltiples maneras para que este pueda saber con precisión el tiempo de cepillado. La frecuencia del parpadeo puede permanecer constante o variar en frecuencia. En algunas realizaciones, la frecuencia puede aumentar a medida que el tiempo se acerca a los 60 segundos. En algunas realizaciones, la frecuencia puede permanecer constante durante un primer período de tiempo y aumentar en un segundo período de tiempo. En un ejemplo, la frecuencia puede permanecer constante durante aproximadamente 45 segundos; luego aumentar durante los 15 segundos restantes. En otras realizaciones, se pueden utilizar diferentes intervalos de tiempo, tales como, por ejemplo, dos períodos iguales de treinta segundos cada uno.

Un haz de luz 59 viaja desde el dispositivo de iluminación 14 a través de una cámara de primera sección 50. El haz de luz 59 incide en una interfaz 63 entre la cámara de primera sección y la primera sección y un haz de luz 61 se refleja parcialmente en la interfaz y un haz de luz 56 se refracta y entra en la primera cámara. El haz de luz 56 viaja a través de la primera sección 22 para incidir en una interfaz 65 entre la segunda sección 24 y la atmósfera. Un haz de luz 57 se refleja desde la interfaz 65 hacia el cabezal 26 y un haz de luz 58 se refracta hacia la atmósfera. El haz de luz 57 luego incide en una interfaz 116 entre el cabezal 26 y la cerda 80 donde se refleja y refracta parcialmente.

Como alternativa, el mango del cepillo de dientes puede tener una pieza metálica 55 o una lámina incrustada en el plástico endurecido. El ángulo de reflexión sobre la lámina es igual al ángulo de incidencia sobre la lámina. Estas piezas metálicas 55 pueden ser brillantes. En funcionamiento, la luz incidirá sobre estas piezas metálicas 55 en un ángulo de incidencia y el haz de luz reflejado 67 se dirigirá en un ángulo de reflexión como se ve en la figura 1.

Una desventaja del dispositivo descrito anteriormente es que el mecanismo para completar la activación de la iluminación es mecánicamente ineficiente y a menudo requiere un grado de fuerza y destreza que los niños no poseen.

Las figuras 13, 14 y 15 ilustran una realización modificada de un cepillo de dientes que aborda de manera ventajosa el problema mencionado anteriormente. La referencia numérica a los componentes es la misma que en la disposición descrita anteriormente, excepto que se ha añadido un símbolo prima (') a la referencia. Cuando se produzcan tales referencias, se debe entender que los componentes son los mismos o sustancialmente similares a los componentes descritos anteriormente.

Como se puede observar, el cepillo de dientes puede tener un mecanismo de generación de luz mejorado 100. El mecanismo 100 puede disponerse en la base 18', como se ha descrito anteriormente. En la realización ilustrada, el mecanismo 100 comprende una porción de energía 102, una porción de extensión 104 y una porción de activación 106. El miembro de iluminación 60' puede estar dispuesto en un extremo de uno o más miembros de extensión 120, que puede formar la porción de extensión y puede extenderse hacia la base 18' y acoplarse con el segmento de energía 102.

El segmento de energía 102 puede comprender una o más fuentes de alimentación (por ejemplo, baterías) 66'. Las fuentes de alimentación 66' se pueden colocar entre un miembro distal 105 y un miembro proximal 109, que en una realización pueden comprender, cada uno, una placa circular en forma de disco. Las fuentes de alimentación 66' se pueden sujetar en el espacio entre los miembros distal y proximal 105, 109 y se pueden acoplar mediante uno o más miembros alargados generalmente rígidos 107. Los miembros alargados 107 pueden extenderse a lo largo del eje longitudinal del cepillo de dientes 10'. Para mayor seguridad, las fuentes de alimentación 66' pueden estar rodeadas por un miembro cilíndrico (no mostrado) que puede estar hecho de plástico u otro material similar. De esta manera, las fuentes de alimentación 66' no pueden desprenderse fácilmente del segmento de alimentación y ser tragadas por los niños si se retira la base 18'.

Las fuentes de alimentación 66' pueden estar en contacto directo entre sí o tener un miembro de conexión eléctrica intermedio (no mostrado). El segmento de energía 102 se puede acoplar a un segmento de activación 106. El segmento de activación 106 puede tener un miembro de resorte 108. El miembro de resorte 108 puede ser cónico, como en la realización ilustrada, o cilíndrico, o cualquier otra forma apropiada para el interior o la base 18'. El miembro de resorte 108 puede estar compuesto de metal, aunque se pueden utilizar otros materiales en otras realizaciones.

Ventajosamente, se puede utilizar un material conductor de electricidad. El miembro de resorte 108 puede tener una protuberancia 112 que se extiende hacia adentro en un extremo. La protuberancia 112 puede ser de cualquier tamaño o forma suficiente para extenderse hacia las fuentes de alimentación 66' sin entrar en contacto con ellas. La protuberancia 112 puede estar compuesta del mismo material que el miembro de resorte 108, o puede estar compuesta de un material diferente, preferentemente un material eléctricamente conductor. En ciertas realizaciones, el miembro de resorte 108 puede estar compuesto de un plástico y la protuberancia 112 puede ser un metal. El miembro de resorte 108 puede tener un revestimiento aislante o conductor.

El segmento de energía 102 puede tener un miembro de contacto 110 que se extiende hacia la protuberancia 112. El miembro de contacto 110 se puede conectar eléctricamente a las fuentes de alimentación 66' y al circuito de iluminación 14'. El miembro de contacto 110 se puede conectar de manera que el contacto con la protuberancia 112 active el circuito de iluminación 14'. Adicionalmente, cuando se utilizan materiales conductores de electricidad para el miembro de resorte 108, tal como el metal en la realización ilustrada, el contacto entre los lados del miembro flexible 108 y el miembro de contacto 110 también puede activar el circuito de iluminación 14'.

Por ello, aunque la realización ilustrada se muestra en las figuras 14 y 15 en una vista despiezada, cuando el cepillo de dientes 10' está ensamblado como en la figura 13, la manipulación de la base flexible 18' puede provocar la deflexión del miembro de resorte 108 en su interior. Si la parte inferior de la base 18' se empuja hacia el segmento de energía 102, la protuberancia 112 puede tocar el miembro de contacto 110, causando iluminación. Como alternativa, si la base 18' se desvía hacia cualquier lado, el interior del miembro de resorte 108 puede tocar el miembro de contacto 110, provocando también iluminación. La iluminación puede ser continua o intermitente. Adicionalmente, los intervalos entre iluminaciones durante el funcionamiento intermitente pueden ser regulares o tener una frecuencia creciente o decreciente.

La figura 16 ilustra otra realización de un circuito de iluminación. La referencia numérica a los componentes es la misma que en disposiciones descritas anteriormente, excepto que se ha añadido un símbolo de doble prima (") a la referencia. Cuando se produzcan tales referencias, se debe entender que los componentes son los mismos o sustancialmente similares a los componentes descritos anteriormente.

Como en otras realizaciones, un miembro de contacto 110" se puede unir a un segmento de energía 102". El miembro de contacto 110" puede activar un circuito 14", como se ilustra en la figura 12. La realización de un mecanismo 100" representada en la figura 16 tiene una pluralidad de miembros flexibles 212 que encierran el miembro de contacto 110". Los miembros flexibles 212 pueden estar compuestos de metal, un elastómero, o cualquiera de una variedad de otros materiales que permiten flexibilidad y tienen, o pueden soportar, una superficie conductora de electricidad. Se puede formar una protuberancia 112" que se extiende hacia adentro de manera integral con los miembros flexibles 212.

A diferencia del miembro de resorte en forma de cono representado en la realización ilustrada en la figura 15, los miembros flexibles 212 pueden extenderse a lo largo de un eje longitudinal del mecanismo 100". En algunas realizaciones, los miembros flexibles 212 se estrechan hacia adentro a medida que se extienden lejos del miembro de contacto 110". En otras realizaciones, los miembros flexibles 212 no se estrechan y mantienen una forma aproximadamente cilíndrica. En otras realizaciones más, los miembros flexibles 212 pueden tener otras disposiciones, incluyendo sin limitación, un prisma piramidal, un prisma rectangular, una forma cúbica u otras formas geométricas de tamaño adecuado para rodear el miembro de contacto 110".

La figura 17 ilustra otra realización de un circuito de iluminación 100"". La referencia numérica a los componentes es la misma que en disposiciones descritas anteriormente, excepto que se ha añadido un símbolo de triple prima ("" a la referencia. Cuando se produzcan tales referencias, se debe entender que los componentes son los mismos o sustancialmente similares a los componentes descritos anteriormente.

El miembro de contacto 110"" puede estar encerrado dentro de una malla flexible, tal como por ejemplo una malla de alambre de metal 312. La malla 312 puede tener una superficie de contacto interior que activa el circuito de iluminación 100"", o puede soportar estructuralmente dicha superficie. La malla de alambre 312 puede tener una protuberancia que se extiende hacia adentro 112"", como se ha ilustrado. En algunas realizaciones, hay más de una protuberancia presente en el interior del componente dispuesto alrededor del miembro de contacto 110"". Estas realizaciones pueden incluir el uso de miembros de resorte, varillas flexibles, mallas flexibles, o cualquier otra superficie de contacto o soporte superficial configurada para activar el circuito de iluminación.

Las figuras 18 a 20 ilustran realizaciones alternativas del cepillo de dientes que tiene un mecanismo de activación montado en el frente para activar un circuito de iluminación 14. El mecanismo puede comprender una variedad de dispositivos, algunos ejemplos de los cuales se ilustran y describen a continuación.

La figura 18 ilustra una realización de un cepillo de dientes 410 que tiene un miembro de iluminación 460 y un mecanismo de activación 468. El mecanismo 468 puede comprender un puerto de contacto 470 y un botón 472. El botón 472 puede comprender una malla metálica 474 que rodea el poste de contacto 470, y activa un circuito de

iluminación 14, iluminando el miembro de iluminación 460, como se ha descrito anteriormente. La malla 474 puede envolver el circuito de iluminación 14 para activarlo a través del contacto con una superficie interna conductora de electricidad, o soportar una superficie conductora de electricidad que active el circuito 14. La malla 474 se puede sustituir por un resorte, varillas flexibles, o cualquier otro dispositivo adecuado, como se ha descrito anteriormente.

5 La figura 19 ilustra otra realización de un cepillo de dientes 510 que tiene un mecanismo de activación montado en el frente. El mecanismo puede comprender un dispositivo pulsador 568 que tiene un botón 572 y un dispositivo interruptor 574, como se conocen bien en la técnica. El dispositivo pulsador 568 puede hacer que el miembro de iluminación 560 parpadee activando un circuito de iluminación 14. El dispositivo interruptor 574 se puede activar mediante la  
10 manipulación del botón 572, si el botón 572 es flexible o una conexión rígida al dispositivo interruptor 574. El dispositivo pulsador 568 puede activar el circuito 14 una vez manipulado, y las manipulaciones futuras pueden ser ignoradas por el circuito 14 hasta que el temporizador haya completado un ciclo. Esta operación puede ocurrir en cualquier realización descrita en el presente documento.

15 La figura 20 ilustra otra realización de un cepillo de dientes 610, en donde un miembro de iluminación 660 está configurado para parpadear mediante un circuito de iluminación 14. El circuito 14 puede iniciar un ciclo cronometrado al recibir una señal de un dispositivo de activación 668. En la realización ilustrada, el dispositivo de activación 668 comprende una base 670 y dos terminales de contacto 672. Los terminales de contacto 672 pueden activar el circuito  
20 14 cuando se produce conducción eléctrica entre los terminales 672. En una realización, el circuito 14 y los terminales 672 se pueden construir para permitir el contacto con la piel humana de ambos terminales 672 para provocar que se produzca la conducción, activando así el circuito 14. En ejemplos no limitativos, la palma de una mano humana agarrando el cepillo de dientes puede activar el circuito o, un dedo o pulgar presionado para tocar ambos terminales 672 puede activar el circuito 14. El agua dispuesta en contacto continuo con ambos terminales 672 también puede activar el circuito 14.

25 Las figuras 21A-22B ilustran una realización de un cepillo de dientes eléctrico 210. El cepillo de dientes 200 puede incluir un motor 220 configurado para impartir movimiento a al menos parte de las cerdas 280. Por ejemplo, al menos una parte de las cerdas 280 puede oscilar, girar y/o vibrar. Diferentes secciones de las cerdas 280 pueden moverse de manera diferente de otra sección y pueden incluir una sección estacionaria.

30 Como se muestra, el cepillo de dientes eléctrico 210 tiene un cabezal 226 y un mango 213. Las cerdas 280 están conectadas al cabezal 226. El cepillo de dientes eléctrico 210 también se muestra con un mecanismo de activación 268 y una ventana 270. El mecanismo de activación 268 se puede utilizar para encender y apagar el motor 220. El mecanismo de activación 268 también se puede utilizar para iniciar un circuito de temporización. Aunque se muestra  
35 un mecanismo de activación particular 268, un cepillo de dientes eléctrico puede utilizar cualquiera de varios mecanismos de activación diferentes, incluidos aquellos descritos en otras partes en el presente documento.

La ventana 270 puede estar hecha de material translúcido, de manera que la luz de un miembro de iluminación 260 se pueda ver a través de la ventana 270. La ventana 270 puede definir una forma particular en el cepillo de dientes,  
40 tal como la ventana ovalada 270 ilustrada dentro del mango 213 o una sección del cepillo de dientes, como por ejemplo una porción de cuello entre el mango y el cabezal o una parte superior del mango. El miembro de iluminación 260 puede ser una bombilla, un LED, un conjunto de LED o cualquier otra fuente de luz, tal como se ha discutido anteriormente. El miembro de iluminación 260 puede ser de un solo color o puede ser multicolor.

45 Haciendo referencia ahora a las figuras 22A-B, se puede ver una cámara interna 230 dentro del cepillo de dientes eléctrico 210. La cámara interna 230 puede servir como carcasa para los diversos componentes del cepillo de dientes eléctrico 210. Los componentes pueden estar total o parcialmente dentro de la cámara 230. Estos componentes pueden incluir un motor 220, una o más fuentes de alimentación o baterías 266 y un mecanismo de activación 268. Se puede utilizar una tapa 215 para acceder a la cámara interna 230. Se utiliza un armazón 217 para sujetar uno o  
50 más de los componentes en su lugar dentro de la cámara 230.

Además de accionar un motor, el cepillo de dientes eléctrico 210 puede incluir un circuito de iluminación 200 similar a los descritos anteriormente. El circuito de iluminación se puede conectar a un circuito de accionamiento del motor o puede estar separado del mismo. En algunas realizaciones, el circuito de accionamiento del motor puede ser controlado por el mecanismo de activación 268. Por ejemplo, al presionar el mecanismo de activación 268 se puede  
55 cerrar el circuito, encender el motor y presionar el mecanismo de activación 268 una segunda vez puede abrir el circuito, apagando el motor. En algunas realizaciones, el circuito de accionamiento del motor puede incluir un temporizador de modo que el motor se encienda durante una duración limitada, o la velocidad del motor pueda cambiar después de una duración determinada. Por ejemplo, la duración puede ser determinada por el temporizador. La duración puede ser de 15 segundos, 30 segundos, 45 segundos, 60 segundos, 1,5 minutos, 2 minutos, etc.

60 Como se muestra, el cepillo de dientes eléctrico 210 puede incluir una placa de circuito impreso (PCB) 240. La PCB 240 se puede utilizar para formar varias conexiones y circuitos eléctricos dentro del cepillo de dientes eléctrico 210. Por ejemplo, el miembro de iluminación 260, motor 220, fuente de alimentación 266, mecanismo de activación 268 y otros componentes del circuito de iluminación 200 y/o el circuito de accionamiento del motor se pueden conectar a la PCB 240.

Se utiliza un armazón 217 para sujetar uno o más de los componentes en su lugar dentro de la cámara 230. Como se muestra, el armazón 217 se puede configurar para rodear una porción del motor 220, mientras que también se sujeta la PCB 240 y el mecanismo de activación 268. El armazón 217 incluye una o más patas o puntas 218. Las puntas 218 se utilizan para enganchar la pared lateral de la cámara interna y sujetar el armazón en su lugar dentro de la cámara. Por ejemplo, el armazón se utiliza para ensamblar al menos algunos de los componentes eléctricos y/o componentes internos del cepillo de dientes eléctrico 210 mientras están fuera del cepillo de dientes. Luego se puede insertar el armazón en el cepillo de dientes. Esto puede proporcionar un método eficiente para ensamblar un cepillo de dientes eléctrico. En algunas realizaciones, las puntas 218 pueden encajar en una ranura u orificio 219 en la pared lateral de la cámara interna 230.

En algunas realizaciones, las puntas 218 también se pueden utilizar para colocar las fuentes de alimentación o baterías 266 dentro de la cámara interna 230. Por ejemplo, las puntas se pueden contornear para evitar que la batería se mueva de un lado a otro dentro de la cámara interna 230.

En la realización ilustrada de la figura 22B, el mecanismo de activación 268 incluye una palanca 250 y un botón 255. Al presionar la palanca 250 también se presionará el botón 255. El botón 255 está conectado a la PCB 240 y puede activar los distintos circuitos.

En algunas realizaciones, el motor 220 se puede encender y apagar mediante el mecanismo de activación 268, mientras que el miembro de iluminación 260 puede ser encendido por el mecanismo de activación 268 pero controlado posteriormente por el temporizador. Por ejemplo, el miembro de iluminación 260 puede permanecer iluminado durante una duración determinada, parpadear durante un cierto período de tiempo o iluminarse después de un cierto período de tiempo. La acción del miembro de iluminación también puede cambiar durante una duración determinada. En algunas realizaciones, el miembro de iluminación 260 puede indicar a un usuario cuándo ha transcurrido un cierto período de tiempo recomendado para cepillarse los dientes y el usuario puede entonces apagar el motor.

En algunas realizaciones, tanto el miembro de iluminación 260 como el motor 220 se pueden conectar al temporizador. De esta manera, el funcionamiento del miembro de iluminación 260 y del motor 220 pueden coordinarse. Por ejemplo, el motor puede estar encendido durante un período de tiempo establecido controlado por el temporizador y el elemento de iluminación se puede usar para indicar ese período y/u otros períodos de tiempo a un usuario. Estos períodos de tiempo pueden incluir, entre otras cosas: la mitad del camino, y/o cuando quedan 60, 50, 45, 40, 30, 25, 20, 15, 10, y/o 5 segundos y/o cuando se acaba el tiempo.

El mecanismo de activación 268 también se puede utilizar para apagar el miembro de iluminación 260 y/o el motor 210, si se ha completado o no un cierto período de tiempo establecido por el temporizador.

El miembro de iluminación 260 puede ubicarse en muchas posiciones diferentes dentro del cepillo de dientes eléctrico 210. En algunas realizaciones, el miembro de iluminación 260 se colocará al lado o cerca de la ventana 270, mientras que en algunas realizaciones, el miembro de iluminación no estará cerca de la ventana 270, aún así, la luz del miembro de iluminación 260 seguirá siendo visible a través de la ventana 270.

Preferentemente, la ventana 270 estará ubicada en el lado del cepillo de dientes 210 opuesto a las cerdas 280 o de otra manera de modo que un usuario pueda ver la ventana 270, miembro de iluminación 260 y/o luz procedente del miembro de iluminación 260 en un espejo colocado delante del usuario, tal como un espejo de baño para colgar en la pared, mientras el usuario se cepilla los dientes. De esta manera, el miembro de iluminación 260 se puede utilizar fácilmente para proporcionar información a un usuario sobre un período de tiempo para cepillarse los dientes. El uso de una ventana 270 colocada con precisión también permite que los demás mecanismos internos del cepillo de dientes eléctrico 210 permanezcan ocultos. Otro beneficio de tener la ventana 270 en la parte trasera del mango 213, como se muestra, es que evita que la luz ilumine directamente los ojos del usuario.

En algunas realizaciones, la ventana 270 se puede esmerilar, incluir un gráfico y/o evitar de otro modo que alguien vea los componentes internos del cepillo de dientes eléctrico 210 mientras que aún permite que la luz pase a través de la ventana. En algunas realizaciones, la ventana 270 puede tener relieves o inscripciones.

La ventana 270, en algunas realizaciones, puede ser una ventana tipo litofanía. Una litofanía generalmente se refiere a una obra de arte grabada o moldeada en porcelana translúcida fina que solo se puede ver claramente cuando se retroilumina con una fuente de luz. Una litofanía puede presentar una imagen tridimensional que puede cambiar sus características dependiendo de la fuente de luz que se encuentre detrás de ella.

En algunas realizaciones, la ventana puede estar hecha de plástico de diferente espesor. Cuando la luz brilla a través de la ventana, los diferentes espesores del plástico pueden presentar una imagen porque no toda la luz brillará a través del plástico en el mismo grado. Por ello, las regiones más gruesas serán más oscuras que las regiones más delgadas. La ventana también puede estar hecha de otros materiales además del plástico. Dependiendo del diseño, la imagen puede ser parcial o totalmente visible sin una fuente de luz directa que brille a través de la ventana.

La ventana tipo litofanía 270 también se puede realizar de maneras distintas a las descritas anteriormente. Por ejemplo, la ventana puede tener un espesor variable y/o puede estar impresa con tinta u otros revestimientos de manera que la imagen se vea claramente cuando la luz brilla a través de la ventana. Se pueden utilizar tinta u otros revestimientos para crear un efecto similar al espesor variable del material. De forma similar, se pueden unir diferentes materiales o utilizarlos para crear un efecto similar al de la litofanía. Ciertos métodos de fabricación de un artículo tipo litofanía se analizan en la solicitud del Tratado de Cooperación Internacional en materia de Patentes n.º PCT/GB99/01936 publicada como WO 00/20185, incorporada como referencia en el presente documento.

La ventana tipo litofanía 270 puede presentar una imagen como la de un personaje de dibujos animados, un símbolo, una marca u otra característica que se pueda ver mientras el cepillo de dientes eléctrico está activado y la luz está encendida. En algunas realizaciones, la ventana 270 puede incluir una combinación de varios aspectos, incluyendo de tipo litofanía, relieves, inscripciones, impresión, etc.

La ventana 270 puede tener diversas formas y tamaños y puede colocarse en varias posiciones a lo largo del mango 213. Por ejemplo, la ventana 270 se puede dimensionar y dar forma para poder verla desde múltiples direcciones o desde todas las direcciones. Como otro ejemplo, la ventana 270 puede envolver el mango para permitir la visualización desde todas las direcciones. Por ejemplo, las figuras 21B, C y 22B muestran la ventana 270 en la parte posterior del mango 213 y cerca de la mitad entre la parte superior y la parte inferior del mango, pero más cerca de la parte superior en la realización ilustrada. En una realización, la ventana 270 está situada en el mango 213 generalmente opuesto al mecanismo de activación 268 con una porción de la ventana 270 y del mecanismo de activación 268 estando situada generalmente por encima de una porción de agarre del mango 213. En una realización, la porción de agarre está definida por ayudas de agarre (por ejemplo, hoyuelos, ranuras y/o material más suave o más flexible añadido o formado sobre el mango 213). En otra realización, la ventana 270 está situada por encima del 10 % superior de la porción de agarre y/o de los dispositivos de ayuda para el agarre y, en otra realización, por encima del 25 % superior de la porción de agarre y/o de los dispositivos de ayuda para el agarre.

En algunas realizaciones, la ventana 270 y el mango 213 se pueden configurar de manera que la luz del miembro de iluminación 260 se pueda ver a través de la mano o los dedos de un usuario, entre los dedos del usuario, o encima o debajo de los dedos y la mano. En algunas realizaciones, el mango 213 se puede configurar de tal manera que al agarrar el mango en una sección de agarre 211 se abren los dedos para permitir que la luz pase a través del espacio entre los dedos. Muchas de estas realizaciones y configuraciones también se pueden ver en los cepillos de dientes eléctricos 200', 200" de las figuras 23 y 24. Por ejemplo, en la figura 23, en una realización, la ventana 270' está situada entre dos porciones de agarre 211 de manera que la luz pasará entre las porciones de la mano que sujetan el cepillo 200'. En otra realización, la ventana 270' está situada por encima de las porciones de agarre 211 (véase la figura 23). En otra realización más, la ventana 270' se puede ubicar encima del mango 213. En otras realizaciones, la ventana se puede colocar en más de una de las ubicaciones descritas anteriormente.

Otro factor en la ubicación de la ventana 270 es la colocación de los componentes dentro de la cámara interna 230. Dependiendo de consideraciones tales como el tamaño del motor, tamaño de la batería o número de baterías, el espacio dentro de la cámara interna 230 puede ser limitado. Por ello, en algunas realizaciones, el elemento de iluminación 260 y la PCB 240 pueden ubicarse entre el motor y la fuente de alimentación, como en la figura 21-22, aunque otras realizaciones pueden requerir una configuración más compacta.

La figura 24 ilustra otra realización de un cepillo de dientes eléctrico 200". En el presente caso, la ventana de 270" está ubicada cerca de la parte superior del mango 213". Un usuario que utilice el cepillo de dientes 200" podría agarrar el cepillo de dientes a lo largo del mango 213", como por ejemplo en el área de agarre 211", y ver el elemento de iluminación en un espejo mientras el usuario se cepilla los dientes.

Como se muestra, el elemento de iluminación 260" y la PCB 240" están ubicados entre el motor y la ventana 270". En algunas realizaciones, la PCB 240" y/o el elemento de iluminación 260" se pueden conectar al motor 220".

En algunas realizaciones, el cepillo de dientes eléctrico puede incluir una pantalla con un reloj, cronómetro, temporizador de cuenta regresiva y/u otro tipo de temporizador numérico digital o analógico. La pantalla se puede utilizar junto con o en lugar de los circuitos de temporización descritos en el presente documento. La pantalla también puede estar retroiluminada o iluminada de otro modo. El elemento de iluminación puede proporcionar retroiluminación de la pantalla. La pantalla puede ser electrónica o mecánica.

En algunas realizaciones, el elemento de iluminación puede crear una pantalla proyectando información sobre o a través de la ventana. La información proyectada puede comprender varios tipos diferentes de información, incluido el tiempo, el tiempo transcurrido, una cuenta regresiva, duración de la batería, vida del cepillo, etc. En un ejemplo, el elemento de iluminación puede mostrar, iluminar o proyectar el número de segundos que quedan para cepillarse. El número se puede iluminar a través de la ventana para mostrar 60, 59, 58, 57, etc., como una cuenta regresiva de cuántos segundos quedan para cepillarse los dientes. En algunas realizaciones, los números se pueden proyectar al revés para poder leerlos mientras se mira un espejo.

En algunas realizaciones, el cepillo de dientes puede configurarse para relacionar la carga de las fuentes de

5 alimentación o baterías 266 con la vida útil de las cerdas. Por ejemplo, la carga de las baterías 266 se puede configurar para un período de tiempo específico que se ha determinado en condiciones de uso típicas. Cuando las baterías 266 se agotan, esto puede indicar al usuario que también es hora de reemplazar todo el cepillo, para un cepillo desechable, o las cerdas/cabezal para un cepillo no desechable. Así mismo, un indicador, tal como en la ventana o en la pantalla, puede indicar al usuario que cambie las baterías y/o las cerdas o el cepillo completo. Por ello, se pretende que el alcance de la presente invención no esté limitado por las realizaciones particulares descritas anteriormente, sino que debe determinarse únicamente mediante una lectura justa de las reivindicaciones que siguen.

REIVINDICACIONES

1. Un cepillo de dientes eléctrico (210) que comprende:  
 un mango (213) que tiene un primer extremo, un segundo extremo y una cámara interna (230);  
 5 un cabezal (226) acoplado al primer extremo del mango (213), comprendiendo el cabezal (226) una pluralidad de cerdas (280);  
 una empuñadura en el segundo extremo y configurada para sujetar el cepillo de dientes eléctrico (210) por un usuario;  
 una ventana (270) colocada en el cepillo de dientes eléctrico (210);  
 un elemento de iluminación (260) dentro de la cámara interna (230) y configurado de manera que la luz del elemento  
 10 de iluminación (260) sea visible a través de la ventana (270);  
 una fuente de alimentación (266) dentro de la cámara interna (230) y acoplada al elemento de iluminación (260);  
 un motor (220) dentro de la cámara interna (230) y configurado para impartir movimiento a al menos una de la  
 pluralidad de cerdas (280);  
 un circuito de temporización configurado para activarse durante un período de tiempo establecido, en donde el  
 15 elemento de iluminación (260) se activa durante todo, parte de, y/o al final, del período de tiempo establecido; y  
 un dispositivo de activación (268) configurado para activar el motor (220) y el circuito de temporización;  
 en donde el cepillo de dientes eléctrico (210) está configurado de manera que, cuando se utiliza para cepillarse los  
 dientes, el usuario puede ver la luz del elemento de iluminación (260) en un espejo orientado hacia el usuario;  
 caracterizado por  
 20 un armazón (217) colocado dentro de la cámara interna (230), en donde el armazón fija el motor (220), el elemento de  
 iluminación (260), y al menos una parte del dispositivo de activación (268) en su lugar dentro de la cámara interna, y  
 en donde el motor (220), el elemento de iluminación (260), y al menos una parte del dispositivo de activación (268)  
 están fijados al armazón (217) antes de su inserción en la cámara, teniendo el armazón (217) al menos una punta  
 (218) configurada para acoplarse a una pared de la cámara interna (230) para sujetar el armazón (217) en su lugar  
 25 dentro de la cámara interna (230).
2. El cepillo de dientes eléctrico (210) de la reivindicación 1, en donde el motor (220) está configurado para estar  
 encendido durante el período de tiempo establecido y para apagarse automáticamente después del período de tiempo  
 establecido.  
 30
3. El cepillo de dientes eléctrico (210) de la reivindicación 1, en donde el dispositivo de activación (268) está  
 configurado para apagar el elemento de iluminación (260) y el motor (220), independientemente de si se ha cumplido  
 o no el período de tiempo establecido.
- 35 4. El cepillo de dientes eléctrico (210) de la reivindicación 1, en donde el elemento de iluminación (260) está  
 posicionado dentro de la cámara interna (230) adyacente a la ventana (270).
5. El cepillo de dientes eléctrico (210) de la reivindicación 1, que comprende además una placa de circuito impreso  
 (260), en donde el elemento de iluminación (260) está unido a la placa de circuito impreso (260).  
 40
6. El cepillo de dientes eléctrico (210) de la reivindicación 5, en donde el motor (220) está unido a la placa de circuito  
 impreso.
7. El cepillo de dientes eléctrico (210) de la reivindicación 5, en donde el elemento de iluminación (260) está situado  
 45 adyacente a la ventana (270).
8. El cepillo de dientes eléctrico (210) de la reivindicación 5, en donde la placa de circuito impreso (260) está unida a  
 un lado del motor (220).
- 50 9. El cepillo de dientes eléctrico (210) de la reivindicación 1, en donde la al menos una punta (218) comprende dos  
 puntas (218).
10. El cepillo de dientes eléctrico (210) de la reivindicación 1, en donde el elemento de iluminación (260) está  
 configurado para parpadear durante el período de tiempo establecido.  
 55
11. El cepillo de dientes eléctrico (210) de la reivindicación 1, en donde el elemento de iluminación (260) está  
 configurado para parpadear al final del período de tiempo establecido.
12. El cepillo de dientes eléctrico (210) de la reivindicación 1, en donde el elemento de iluminación (260) comprende  
 60 un diodo emisor de luz o una bombilla incandescente.
13. El cepillo de dientes eléctrico (210) de la reivindicación 1, que comprende además al menos uno de un reloj,  
 temporizador de cuenta regresiva y cronómetro.
- 65 14. El cepillo de dientes eléctrico (210) de la reivindicación 13, en donde el al menos uno de un reloj, temporizador de  
 cuenta regresiva y cronómetro está retroiluminado.

15. El cepillo de dientes eléctrico (210) de la reivindicación 1, en donde la ventana (270) comprende una ventana tipo litofanía (270).

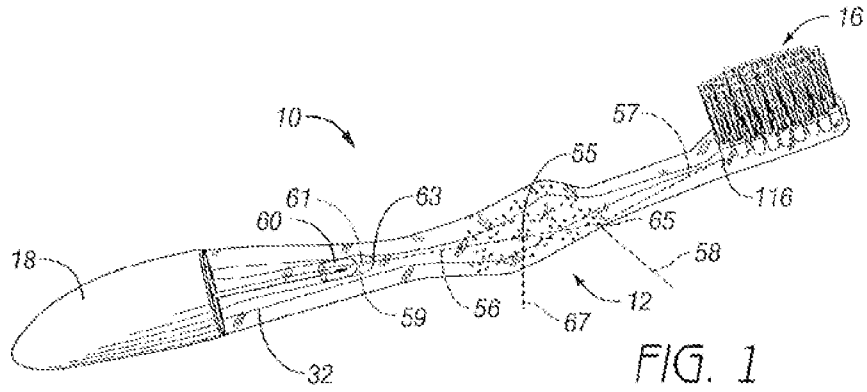


FIG. 1  
(TÉCNICA ANTERIOR)

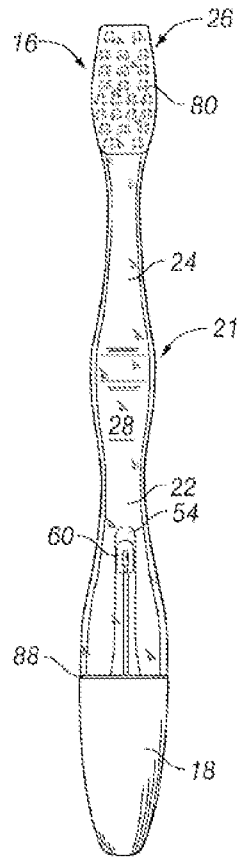


FIG. 2  
(TÉCNICA ANTERIOR)

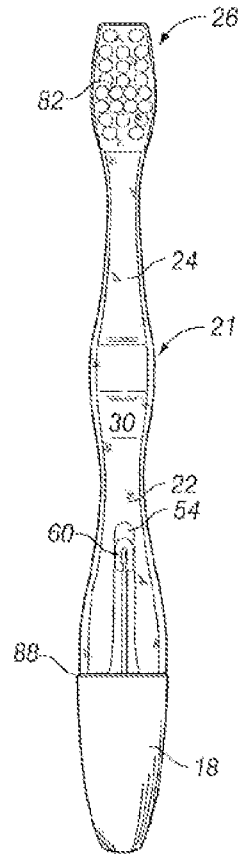


FIG. 3  
(TÉCNICA ANTERIOR)

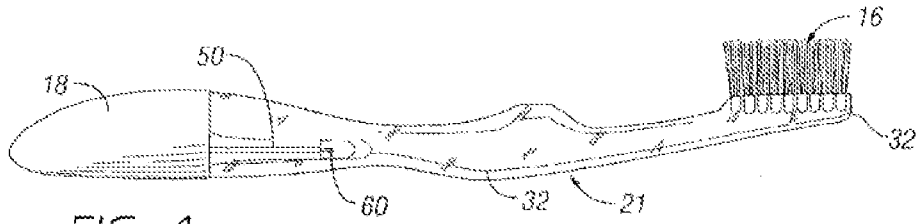


FIG. 4  
(TÉCNICA ANTERIOR)

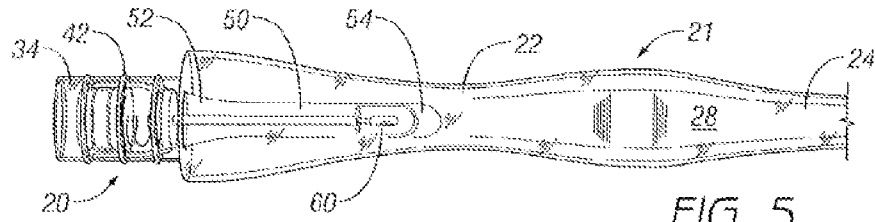


FIG. 5  
(TÉCNICA ANTERIOR)

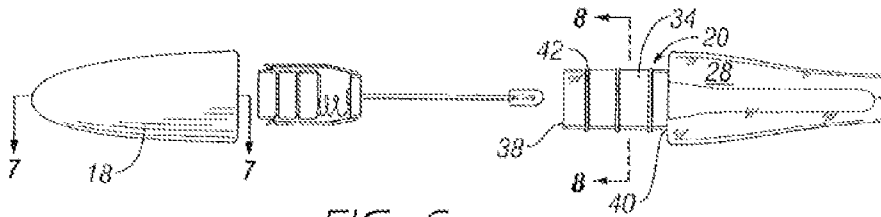


FIG. 6  
(TÉCNICA ANTERIOR)

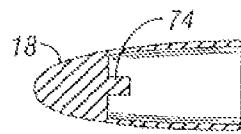


FIG. 7  
(TÉCNICA ANTERIOR)

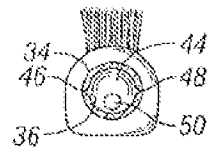


FIG. 8  
(TÉCNICA ANTERIOR)

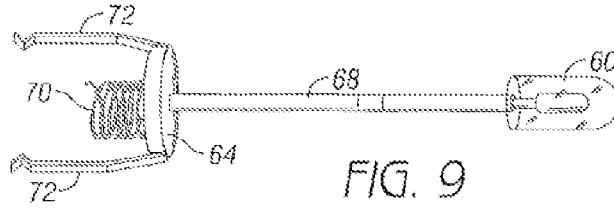


FIG. 9  
(TÉCNICA ANTERIOR)

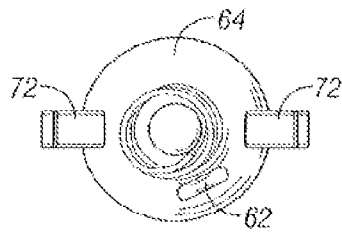


FIG. 10  
(TÉCNICA ANTERIOR)

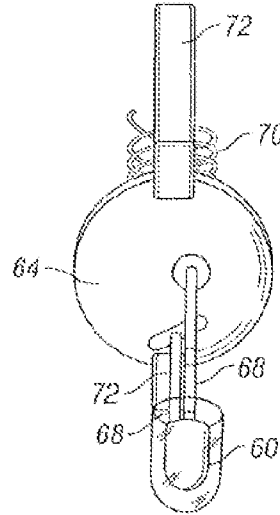


FIG. 11  
(TÉCNICA ANTERIOR)

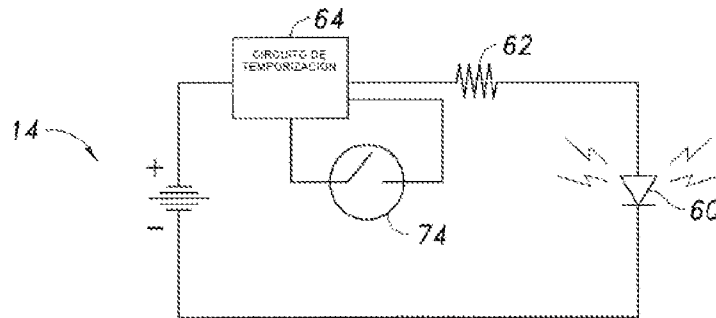


FIG. 12

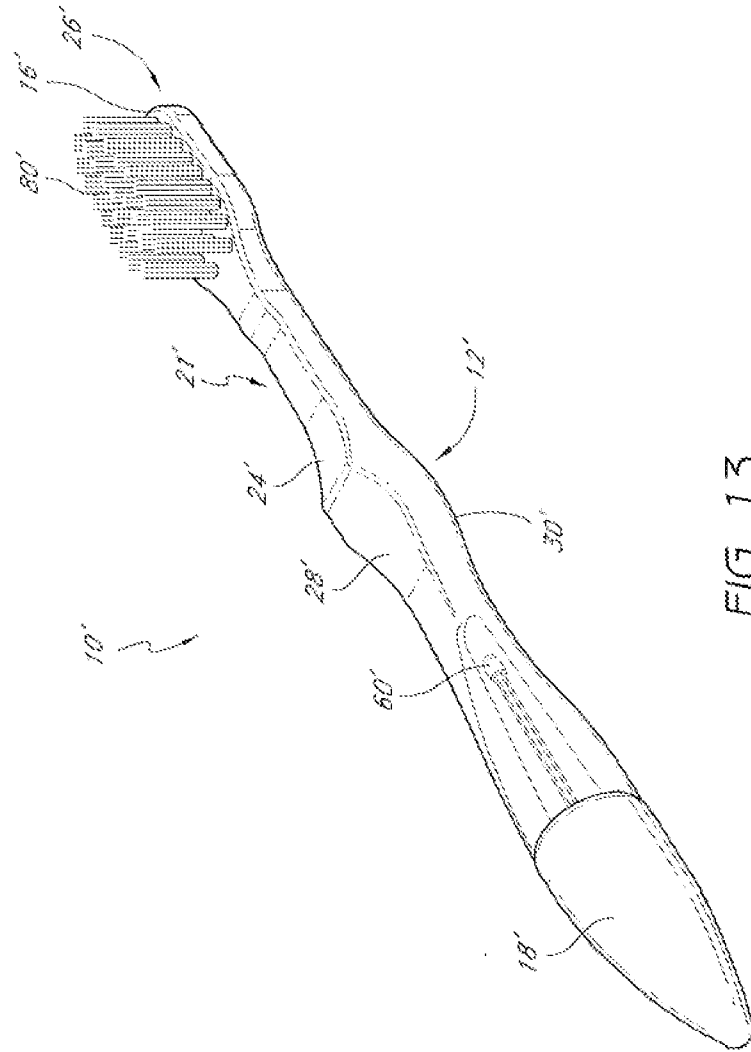


FIG. 13

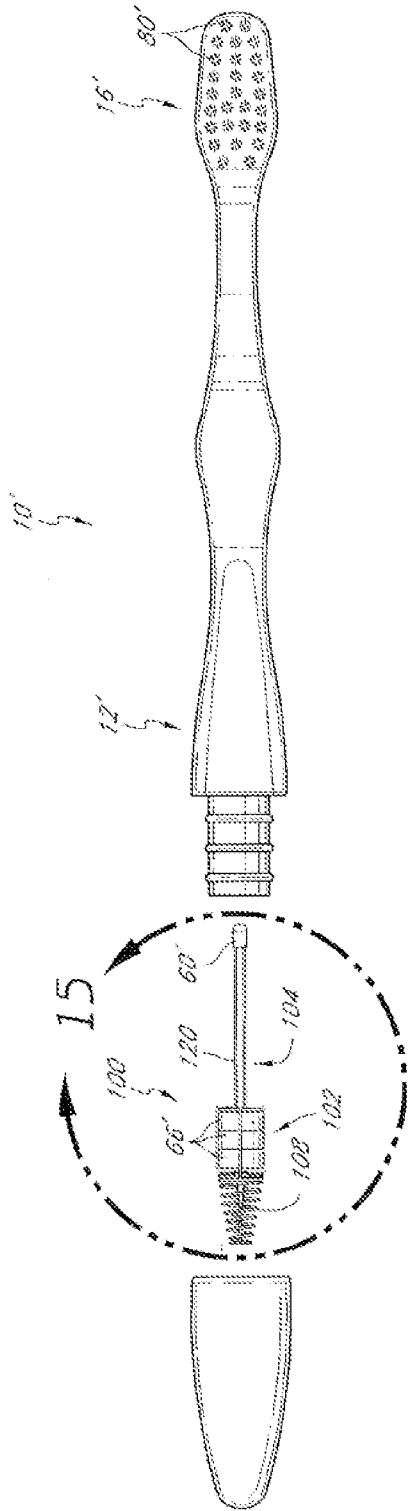


FIG. 14

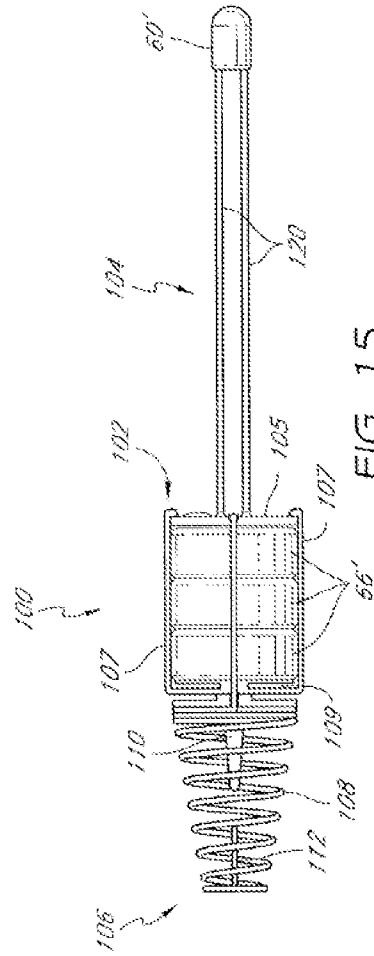


FIG. 15

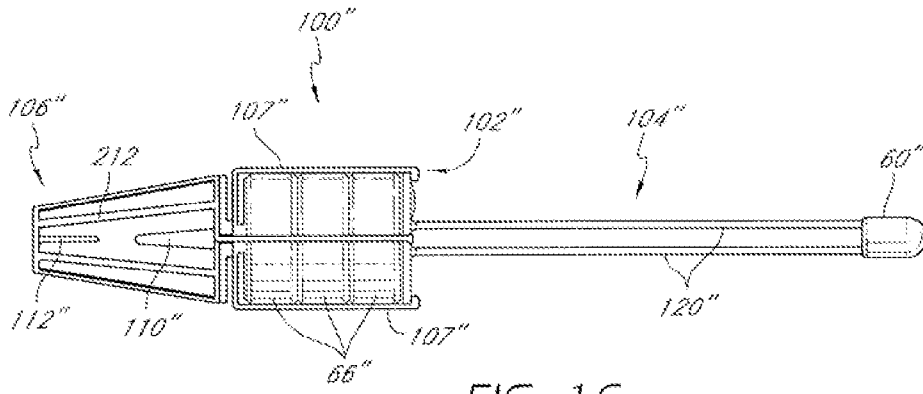


FIG. 16

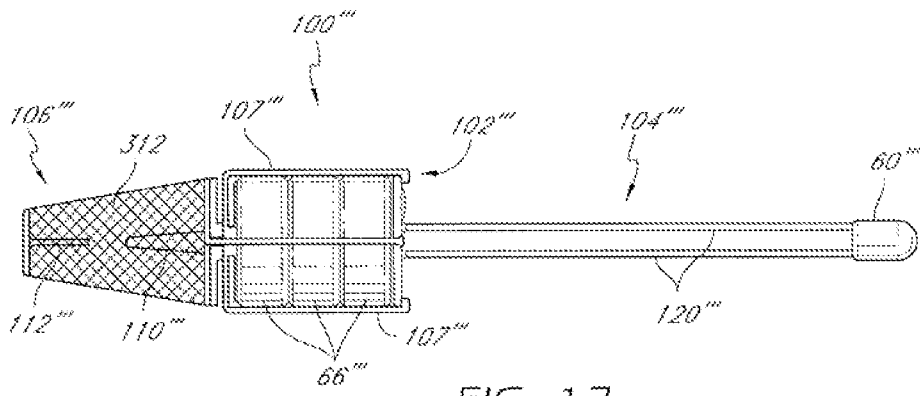


FIG. 17

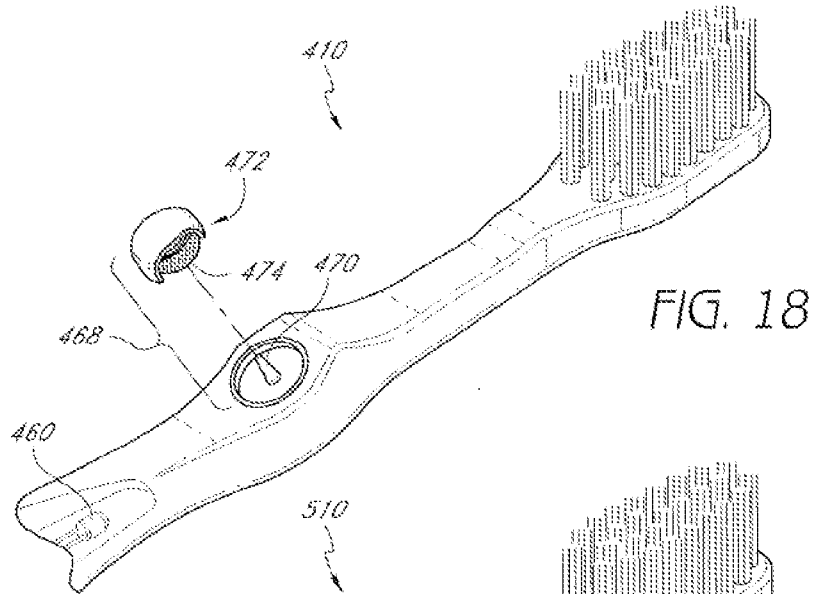


FIG. 18

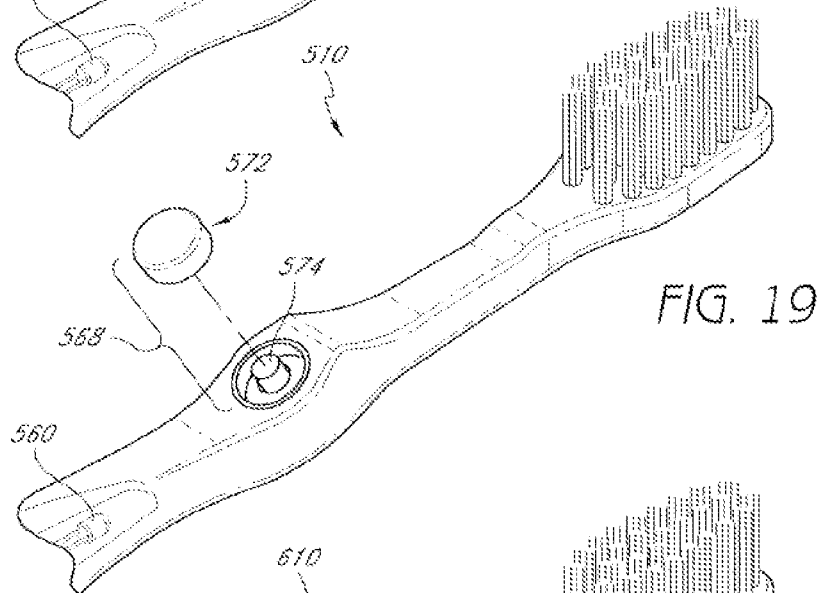


FIG. 19

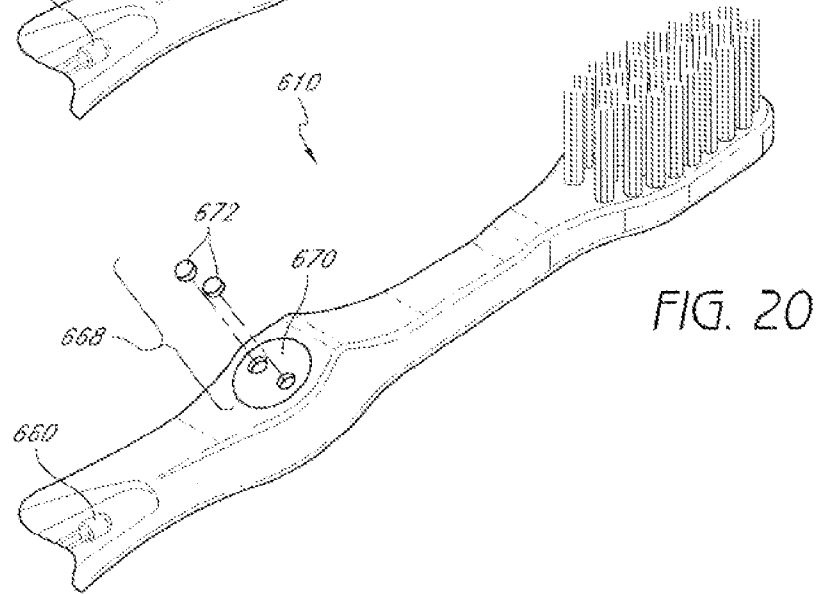


FIG. 20

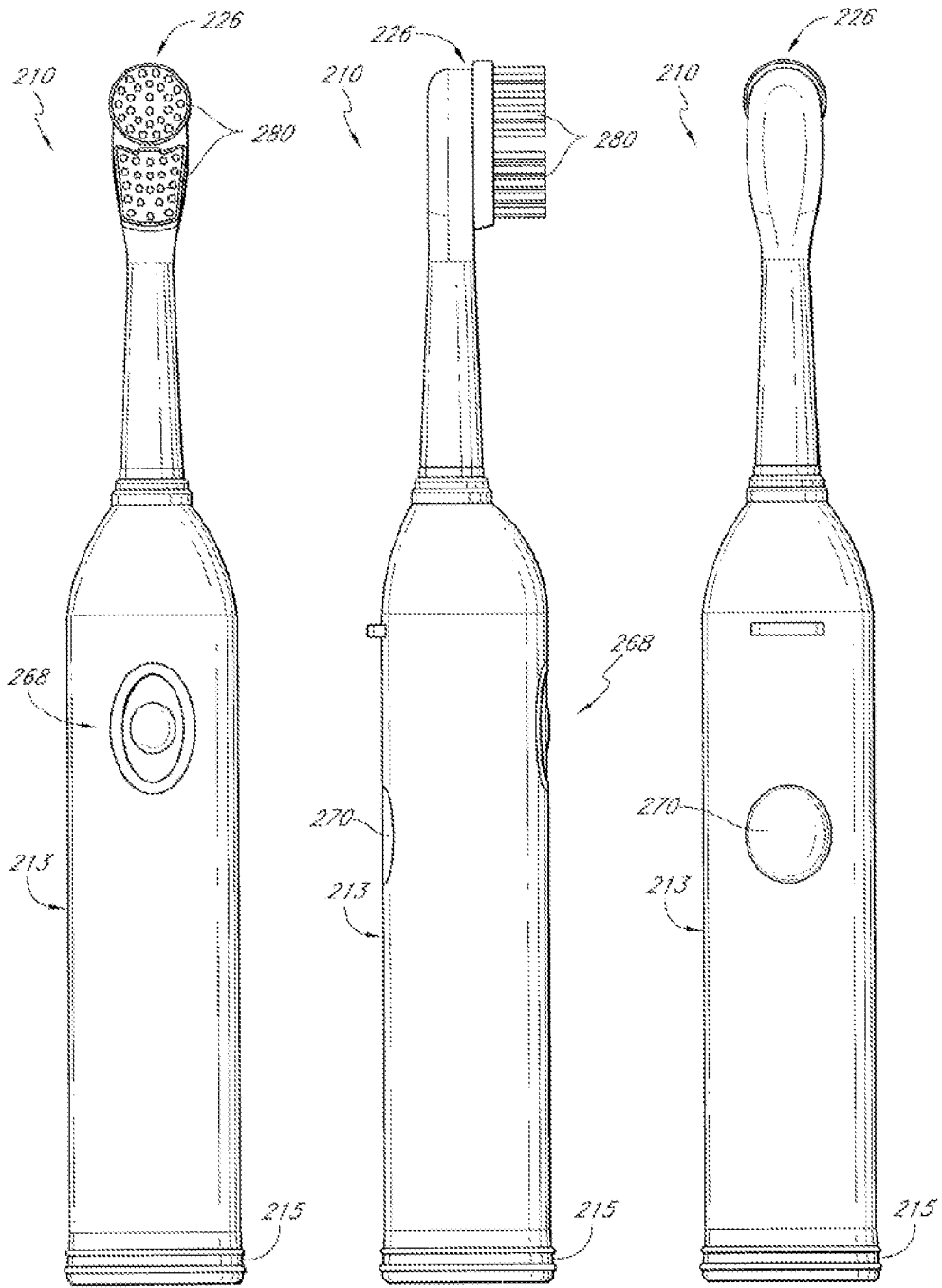


FIG. 21A

FIG. 21B

FIG. 21C

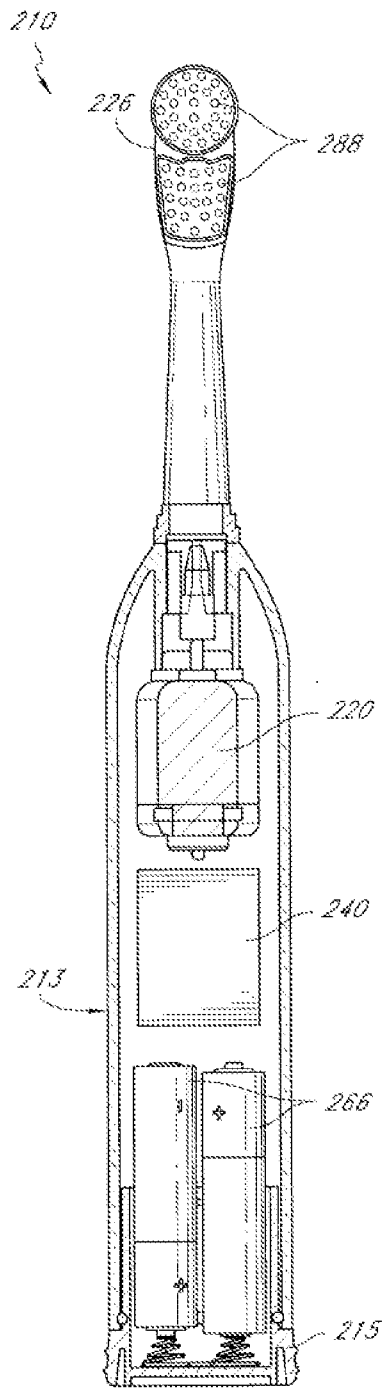


FIG. 22A

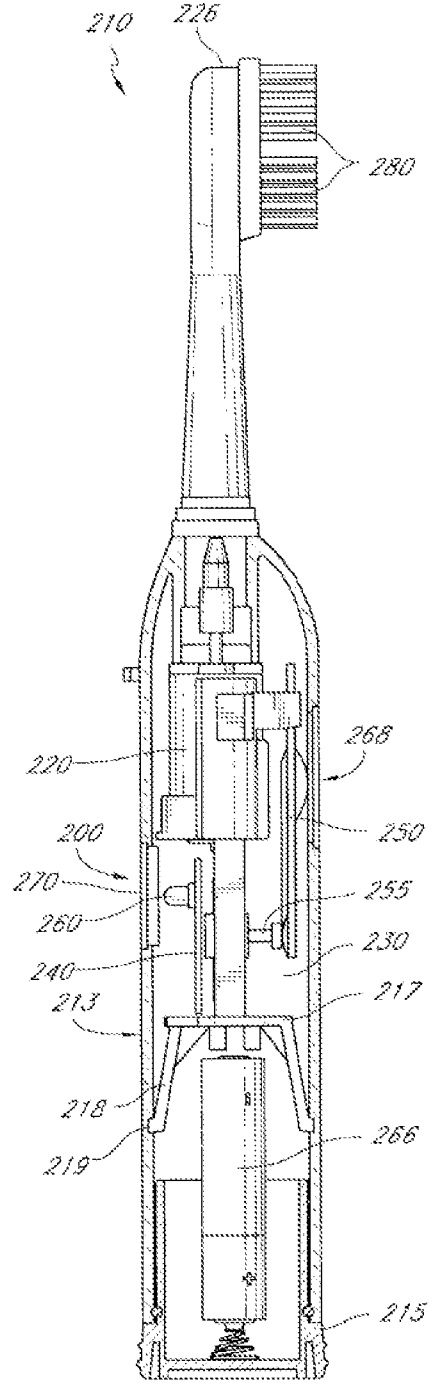


FIG. 22B

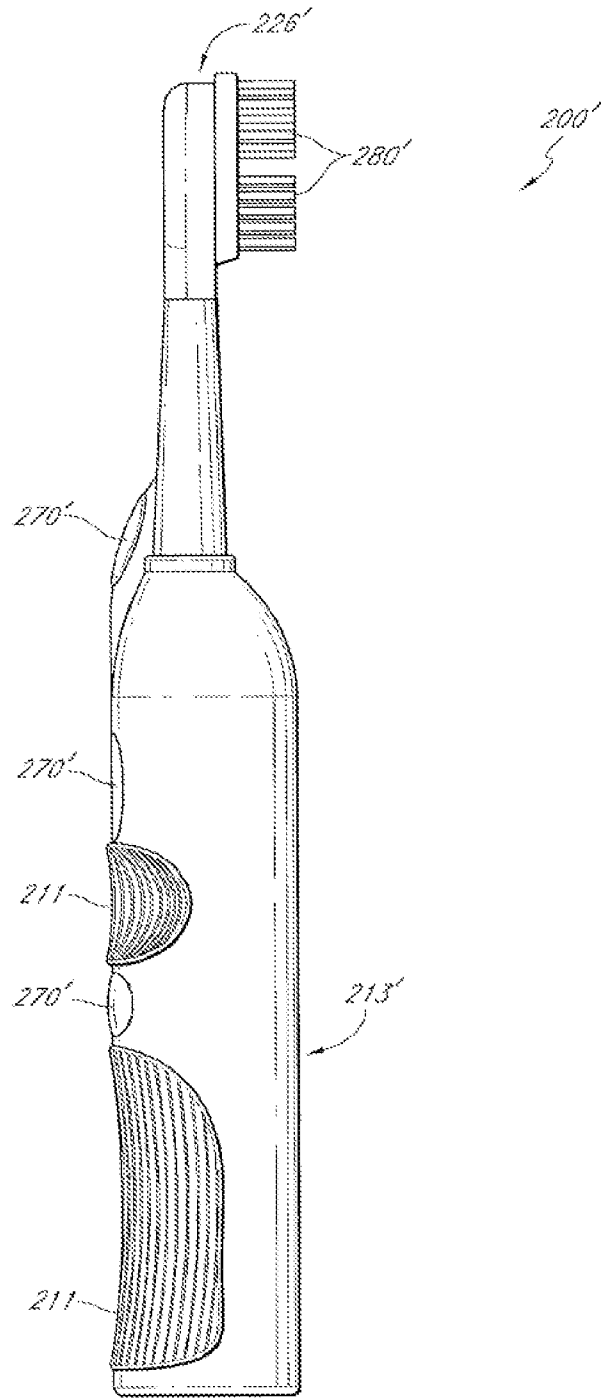


FIG. 23

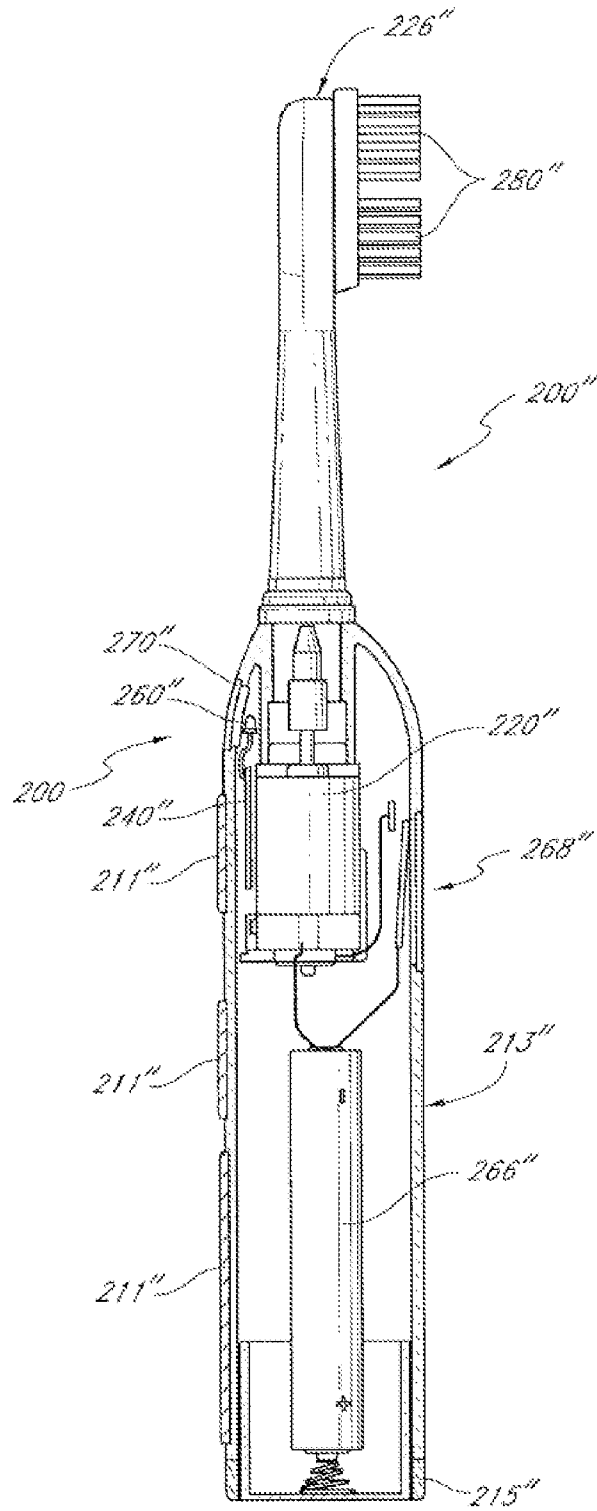


FIG. 24