



(12) 发明专利申请

(10) 申请公布号 CN 102626299 A

(43) 申请公布日 2012. 08. 08

(21) 申请号 201210139168. 1

(22) 申请日 2012. 05. 06

(71) 申请人 官刚强

地址 563000 贵州省遵义市红花岗区桃溪路
龙洞湾巷 8 号

(72) 发明人 官刚强

(74) 专利代理机构 贵州省遵义科峰专利商标事
务所 52105

代理人 王妙德

(51) Int. Cl.

A47L 15/14 (2006. 01)

A47L 15/42 (2006. 01)

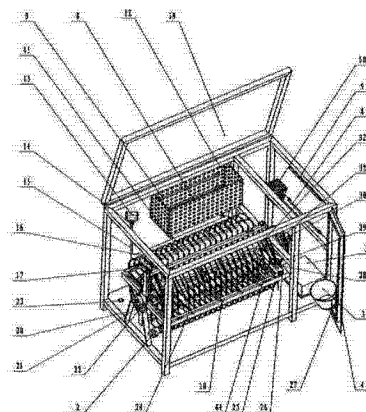
权利要求书 1 页 说明书 3 页 附图 4 页

(54) 发明名称

全自动多功能旋转筐篮多用洗涤机

(57) 摘要

本发明提供了一种全自动多功能旋转筐篮多用洗涤机。它由机柜、洗涤装置、消毒保洁装置、动力制控部分构成,纵隔板将机柜分隔的一侧设置有洗涤装置、另一侧设置有经横隔板分隔的消毒保洁装置与动力制控部分,洗涤装置内设置有旋转筐篮。该机结构紧凑,成本低,操作方便,洗涤效果好,它集洗涤、去污、杀菌、保洁于一体,省时、省电、省水,还可循环用水,节能,有利于环境保护。可广泛用于餐饮具、瓜果、蔬菜等物的全自动洗涤。



1. 一种全自动多功能旋转筐篮多用洗涤机,包括有机柜(1)、洗涤装置(17)、消毒保洁装置(43)、动力制控部分构成,其特征在于纵隔板(7)将机柜(1)分隔的一侧设置有洗涤装置(17)、另一侧设置有经横隔板(6)分隔的消毒保洁装置(43)与动力制控部分,洗涤装置(17)内设置有旋转筐篮。

2. 根据权利要求1所述的洗涤机,其特征在于机柜(1)内设置有存放箱(12),机柜(1)一侧设置的机柜门(4)上设置有残渣桶支架(27),残渣桶支架(27)上设置有残渣桶(3),机柜(1)顶端设置有观察窗(19)。

3. 根据权利要求1所述的洗涤机,其特征在于洗涤装置(17)内至少由一组主支架(20)设置于机柜(1)内的左、右端或前、后端或上、下端,主支架(20)上设置有轴承座(21),轴承座(21)上设置有筐篮主轴(32),筐篮主轴(32)上设置有筐篮支架(22),筐篮支架(22)上至少设置有两个支撑臂(26),支撑管(42)通过滑动方式套入支撑臂(26)内,并经活扣(40)与筐篮骨架(36)上的活套环(33)锁扣连接,洗涤剂储存槽(13)与设置有洗涤剂电磁阀(14)的洗涤剂导流管(15)连接,洗涤剂导流管(15)经弹簧45与毛刷(16)连接,至少设置有一个喷头(18)的喷水管(24)的进水口处设置有进水电磁阀(2),进水电磁阀(2)通过导线与制控器(5)连接,排水管(23)设置于机柜(1)底部。

4. 根据权利要求1或3所述的洗涤机,其特征在于上、下、左、右筐篮骨架(36)与筐篮隔筋(41)分别构成的上筐篮(37)、下筐篮(38)经铰链(34)连接,并经拉簧(39)锁扣成一体。

5. 根据权利要求1所述的洗涤机,其特征在于设置于存放箱(12)、消毒保洁装置(43)内的紫外杀菌灯(9)、红外加热管(8)通过导线分别与制控器(5)连接,温度传感器(11)、筷笼(10)分别设置于消毒保洁装置(43)内。

6. 根据权利要求1所述的洗涤机,其特征在于动力制控部分的电机安装板(25)设置于机柜(1)底部,电机(44)通过导线与制控器(5)连接,并设置于电机安装板(25)上,电机皮带轮(28)与电机(44)的输出轴连接,电机皮带轮(28)经皮带(29)与减速器(31)的减速器皮带轮(30)连接。

全自动多功能旋转筐篮多用洗涤机

技术领域

[0001] 本发明属于机电技术领域,特别涉及一种全自动多功能旋转筐篮多用洗涤机。

背景技术

[0002] 通常用于洗涤碗碟的机具,按其洗涤结构分为振动式、水循环式、喷淋式、碗刷式。这几种结构的机具通常采用深凹式的容器盛放碗碟,它们分别通过振动或冲刷或喷淋或擦洗方式洗涤碗碟。单一方式洗涤碗碟的机具仅只能洗净清淡饮食习惯的西餐式盘碟,对以油荤为主的饮食习惯的中餐式碗碟等餐饮具较难达到彻底去污洗净目的,且洗涤前需将常温水加热至 50 ~ 60℃ 后用于浸泡脏碗碟,并辅以洗涤剂溶解油污后再经多次冲洗,故耗时、耗电、耗水,由于缺乏全方位的洗涤,存在洗涤不净的死角,洗涤效果差、成本高,使用不便,适应性差。

发明内容

[0003] 本发明的目的,在于针对综上所述的单一方式结构的洗涤机具存在问题和弊端,提供一种能全方位洗涤,结构简单,成本低,洗涤效果好,并能在机内灭菌消毒、存放碗碟的全自动多功能旋转筐篮多用洗涤机。

[0004] 本发明的全自动多功能旋转筐篮多用洗涤机,由机柜、洗涤装置、消毒保洁装置、动力制控部分构成。

[0005] 机柜,其内设置有纵隔板、横隔板、存放箱。存放箱内设置的紫外杀菌灯、红外加热管通过导线分别与制控器连接。机柜顶部设置有观察窗,机柜一侧设置有机柜门,机柜门上设置有残渣桶支架,残渣桶支架上设置有残渣桶。纵隔板将机柜分隔的一侧设置有洗涤装置,洗涤装置内设置有旋转筐篮,机柜的另一侧设置有经横隔板分隔的消毒保洁装置与动力制控部分。

[0006] 洗涤装置,由洗涤剂储存槽、洗涤剂导流管、洗涤剂电磁阀、毛刷、主支架、轴承座、筐篮主轴、支撑臂、支撑管、筐篮支架、筐篮骨架、活套环、上筐篮、下筐篮、活扣、弹簧、喷淋排水装置构成。

[0007] 洗涤装置,其内至少由一组主支架设置于机柜内的左、右端或前、后端或上、下端。主支架上设置有轴承座,轴承座上设置有筐篮主轴,筐篮主轴上设置有筐篮支架,筐篮支架上至少设置有两个支撑臂,支撑管通过滑动方式套入支撑臂内,并经活扣与筐篮骨架上的活套环锁扣连接。洗涤剂储存槽与设置有洗涤剂电磁阀的洗涤剂导流管连接,洗涤剂导流管经弹簧与毛刷连接。

[0008] 洗涤装置内设置的喷淋排水装置,由进水电磁阀、喷头、喷水管、排水管组成。至少设置有一个喷头的喷水管的进水口处设置有进水电磁阀,进水电磁阀通过导线与制控器连接,排水管设置于机柜底部。

[0009] 旋转筐篮,包括上筐篮、下筐篮,它们分别由筐篮骨架、筐篮隔筋、防护筋、拉簧构成。上、下、左、右筐篮骨架与筐篮隔筋分别构成的上筐篮、下筐篮经铰链连接,并经拉簧锁

扣成一体。

[0010] 消毒保洁装置,其内设有紫外杀菌灯、红外加热管、温度传感器、筷笼。设置于消毒保洁装置内的紫外杀菌灯、红外加热管通过导线分别与制控器连接,温度传感器、筷笼分别设置于消毒保洁装置内。

[0011] 动力制控部分,由电机安装板、电机、电机皮带轮、皮带、减速器、减速器皮带轮、制控器构成。电机安装板设置于机柜底部,电机通过导线与制控器连接,并设置于电机安装板上。电机皮带轮与电机的输出轴连接,电机皮带轮经皮带与减速器的减速器皮带轮连接。

[0012] 本发明的全自动多功能旋转筐篮多用清洗机,结构紧凑,成本低,操作方便,洗涤效果好,它集洗涤、去污、杀菌、保洁于一体,省时、省电、省水,还可循环用水,节能,有利于环境保护。可广泛用于餐饮具、瓜果、蔬菜等物的全自动洗涤。

附图说明

[0013] 图 1,系本发明的全自动多功能旋转筐篮多用清洗机的立体(示意)图;

[0014] 图 2,系本发明的全自动多功能旋转筐篮多用清洗机卸去机柜板状态的立体(示意)图;

[0015] 图 3,系本发明的全自动多功能旋转筐篮多用清洗机的洗涤装置的立体(示意)图;

[0016] 图 4,系本发明的全自动多功能旋转筐篮多用清洗机筐篮的立体(示意)图。

具体实施方式

[0017] 以下结合上述附实例,对本发明的全自动多功能旋转筐篮多用清洗机的具体实施方式作进一步叙述。

[0018] 本发明的全自动多功能旋转筐篮多用清洗机的实例,包括有机柜 1、洗涤装置 17、消毒保洁装置 43 与动力制控部分。

[0019] 机柜 1,其内设置有纵隔板 7、横隔板 6、存放箱 12。存放箱 12 内设置的紫外杀菌灯 9、红外加热管 8 通过导线分别与制控器 5 连接。机柜 1 顶部设置有观察窗 19,机柜 1 一侧设置有机柜门 4,机柜门 4 上设置有残渣桶支架 27,残渣桶支架 27 上设置有残渣桶 3,纵隔板 7 将机柜 1 分隔的一侧设置有洗涤装置 17,洗涤装置 17 内设置有旋转筐篮,机柜 1 的另一侧设置有经横隔板 6 分隔的消毒保洁装置 43 与动力制控部分。

[0020] 洗涤装置 17,由洗涤剂储存槽 13、洗涤剂导流管 15、洗涤剂电磁阀 14、毛刷 16、主支架 20、轴承座 21、筐篮主轴 32、支撑臂 26、支撑管 42、筐篮支架 22、筐篮骨架 36、活套环 33、上筐篮 37、下筐篮 38、活扣 40、弹簧 45、喷淋排水装置构成。

[0021] 洗涤装置 17,其内至少由一组主支架 20 设置于机柜 1 内的左、右端或前、后端或上、下端。主支架 20 上设置有轴承座 21,轴承座 21 上设置有筐篮主轴 32,筐篮主轴 32 上设置有筐篮支架 22,筐篮支架 22 上至少设置有两个支撑臂 26,支撑管 42 通过滑动方式套入支撑臂 26 内,并经活扣 40 与筐篮骨架 36 上的活套环 33 锁扣连接。洗涤剂储存槽 13 与设置有洗涤剂电磁阀 14 的洗涤剂导流管 15 连接,洗涤剂导流管 15 经弹簧 45 与毛刷 16 连接。

[0022] 洗涤装置 17 内设置的喷淋排水装置,由进水电磁阀 2、喷头 18、喷水管 24、排水管

23 组成。至少设置有一个喷头 18 的喷水管 24 的进水口处设置有进水电磁阀 2,进水电磁阀 2 通过导线与制控器 5 连接,排水管 23 设置于机柜 1 底部。

[0023] 旋转筐篮,包括上筐篮 37、下筐篮 38,它们分别由筐篮骨架 36、筐篮隔筋 41、防护筋 35、拉簧 39 构成。上、下、左、右筐篮骨架 36 与筐篮隔筋 41 分别构成的上筐篮 37、下筐篮 38 经铰链 34 连接,并经拉簧 39 锁扣成一体。

[0024] 消毒保洁装置 43,其内设有紫外杀菌灯 9、红外加热管 8、温度传感器 11、筷笼 10。设置于消毒保洁装置 43 内的紫外杀菌灯 9、红外加热管 8 通过导线分别与制控器 5 连接,温度传感器 11、筷笼 10 分别设置于消毒保洁装置 43 内。

[0025] 动力制控部分,由电机安装板 25、电机 44、电机皮带轮 28、皮带 29、减速器 31、减速器皮带轮 30、制控器 5 构成。电机安装板 25 设置于机柜 1 底部,电机 44 通过导线与制控器 5 连接,并设置于电机安装板 25 上。电机皮带轮 28 与电机 44 的输出轴连接,电机皮带轮 28 经皮带 29 与减速器 31 的减速器皮带轮 30 连接。

[0026] 本发明的全自动多功能旋转筐篮多用洗衣机,使用前将洗涤的碗碟内残渣倒入残渣桶 3 内,然后开启活扣 40,通过调整防护筋 35 与筐篮隔筋 41 在筐篮骨架 36 上的位置,将形状各异、大小不同的碗碟放入筐篮内即扣上活扣 40,按下制控器 5 即按设定程序工作。

[0027] 启动电机 44,电机 44 即按设定速度通过电机皮带轮 28、减速器 31 带动筐篮主轴 32 转动,筐篮主轴 32 通过固定在筐篮主轴 32 上的筐篮支架 22 带动筐篮和筐篮内的碗碟按设定速度转动。

[0028] 开启洗涤剂电磁阀 14,洗涤剂溶液在毛细作用和重力作用下,通过洗涤剂导流管 15 和毛刷 16 喷射至碗碟上,由毛刷 16 擦洗碗碟,待充分洗涤后,制控器 5 根据程序预设定的时间启动进水电磁阀 2,外接水源即通过喷水管 24 增压后对旋转中的碗碟按预设时间段将清水喷射至碗碟上冲洗,冲洗时可调整喷水管 24 或喷头 18 的喷淋角度和位置,使喷淋效果更佳。

[0029] 筐篮旋转时,通过弹簧 45 调节洗涤剂导流管 15 上的毛刷 16 的角度和力量能有弹性地擦洗旋转筐篮内的碗碟,碗碟在旋转筐篮内发生全方位转动时即实行全方位无死角的洗涤。洗涤后的污水通过设置在机柜 1 底部的喷淋排水装置排出,再通过处理后进入进水管的外接水源。

[0030] 碗碟在洗涤期间可通过机柜 1 顶部设置的观察窗 19,察看洗涤情况,洗涤完成后,电机 44、筐篮主轴 32 和筐篮即自动停止转动,进水电磁阀 2 即关闭,存放箱 12 与消毒保洁装置 43 内的紫外杀菌灯 9 与红外加热管 8 开启,此时可将筐篮内的碗碟移至存放箱 12 或消毒保洁装置 43 内存放,也可留在洗涤装置 17 内烘干、消毒,使用时再直接从筐篮内取出。

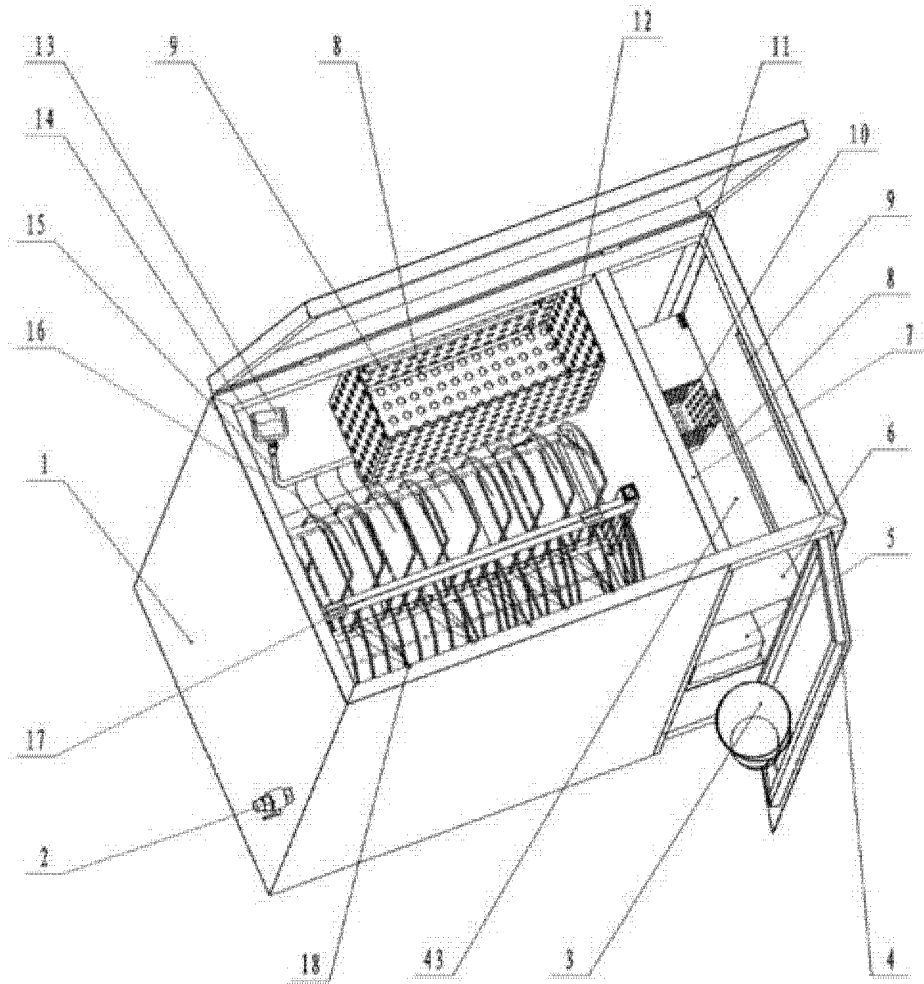


图 1

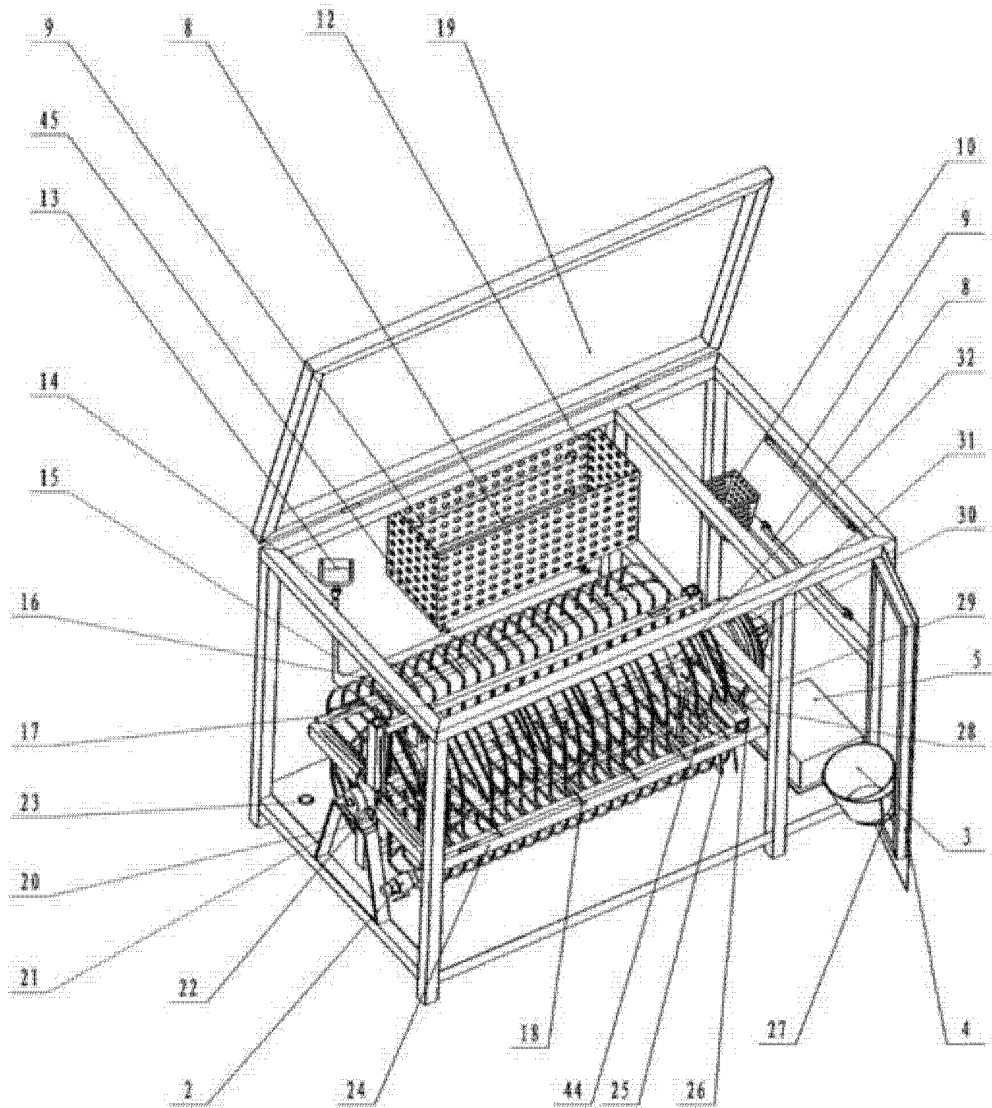


图 2

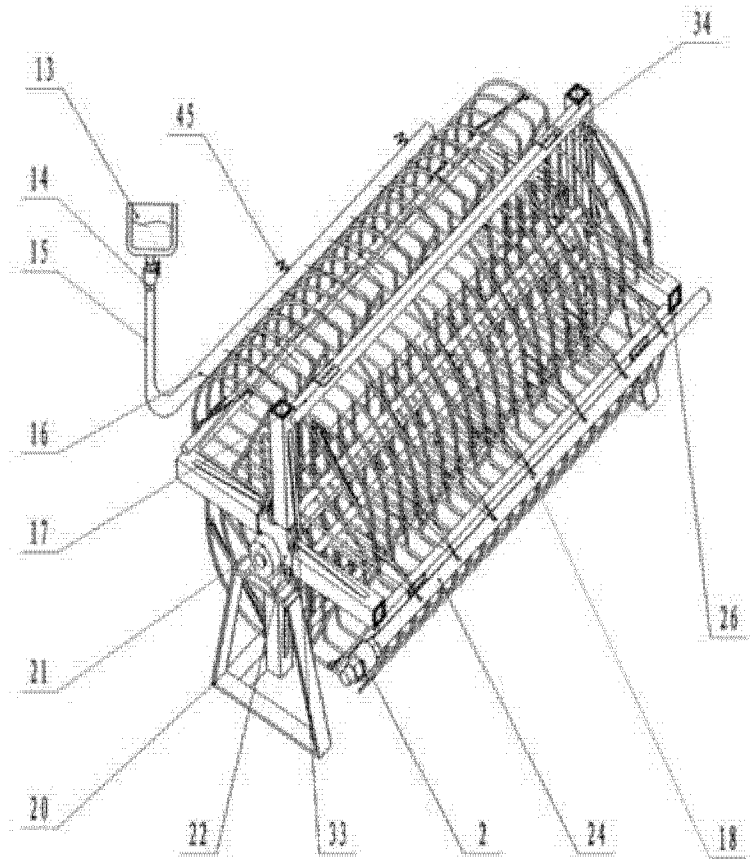


图 3

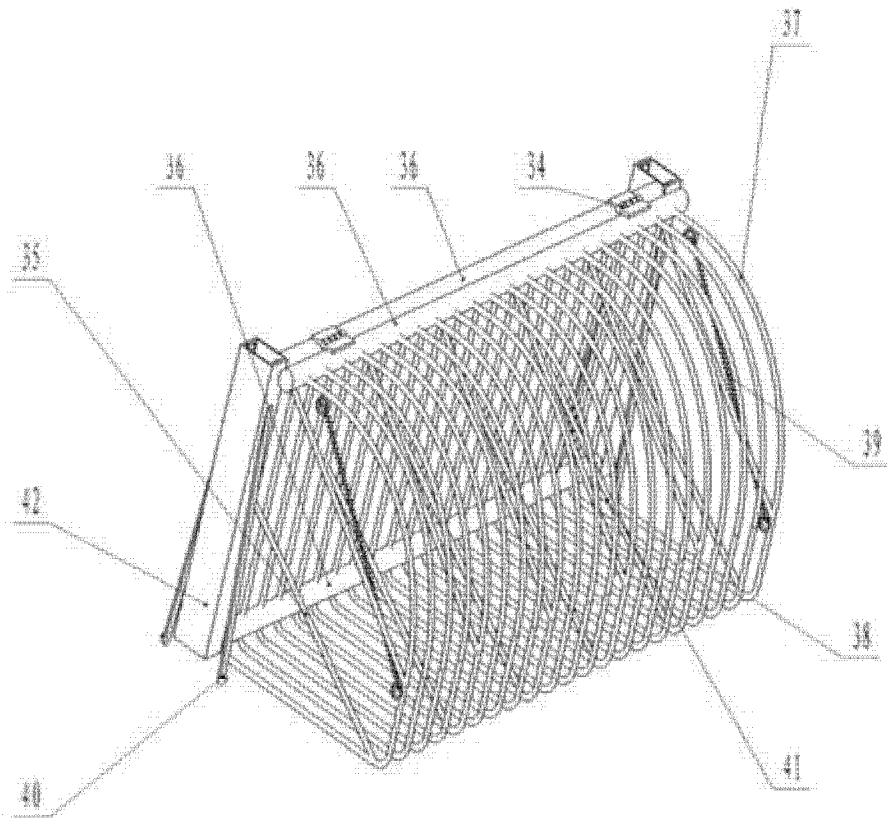


图 4