



(12) 发明专利申请

(10) 申请公布号 CN 112050168 A

(43) 申请公布日 2020.12.08

(21) 申请号 202010828951.3

(22) 申请日 2020.08.18

(71) 申请人 赛尔富电子有限公司

地址 315103 浙江省宁波市高新区聚贤路
1345号

(72) 发明人 何祖平 刘小云 曾国庆 徐凯

(51) Int. Cl.

F21V 7/04 (2006.01)

F21K 9/68 (2016.01)

F21V 19/00 (2006.01)

F21Y 115/10 (2016.01)

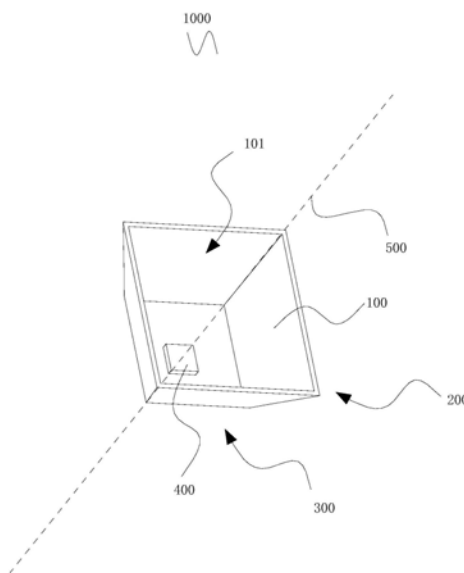
权利要求书2页 说明书5页 附图10页

(54) 发明名称

一种防眩反光杯以及带有该反光杯的灯具

(57) 摘要

本发明公开了一种防眩反光杯,包括反射侧壁,所述反射侧壁围绕成反射腔,所述反射腔大致呈锥形,大端为出光口,小端附近设有光源放置处,定义经过所述光源放置处且垂直所述出光口所在平面的直线为光轴,任一经过所述光轴的平面中,放置在所述光源放置处的光源包括直接从出光口出射的第一光束以及经过反射侧壁反射后从出光口出射的第二光束;在所述光轴同一侧,所述第一光束与所述光轴相交的最大夹角为最大直接出射角,所述第二光束经过射侧壁反射后从出光口出射的光线与所述光轴相交的最大夹角为最大反射出射角,所述最大反射出射角小于等于最大直接出射角;本发明带来了极好的照明体验,解决了刺眼、眩光重的问题。



1. 一种防眩反光杯(1000),包括反射侧壁(100),所述反射侧壁(100)围绕成反射腔(101),所述反射腔(101)大致呈锥形,大端为出光口(200),小端附近设有光源放置处(300),定义经过所述光源放置处(300)且垂直所述出光口(200)所在平面的直线为光轴(500),其特征在于,任一经过所述光轴(500)的平面中,放置在所述光源放置处(300)的光源(400)包括直接从出光口(200)出射的第一光束(401)以及经过反射侧壁(100)反射后从出光口(200)出射的第二光束(402);在所述光轴(500)同一侧,所述第一光束(401)与所述光轴(500)相交的最大夹角为最大直接出射角(403),所述第二光束(402)经过射侧壁(100)反射后从出光口(200)出射的光线与所述光轴(500)相交的最大夹角为最大反射出射角(404),所述最大反射出射角(404)小于等于最大直接出射角(403)。

2. 如权利要求1所述的防眩反光杯(1000),其特征在于,任一经过所述光轴(500)的平面中,所述反射侧壁(100)的至少部分为直线或者曲线。

3. 如权利要求2所述的防眩反光杯(1000),其特征在于,任一经过所述光轴(500)的平面中,所述反射侧壁(100)的至少部分为曲线时,曲线的曲率中心位于所述反射侧壁(100)外部。

4. 如权利要求3所述的防眩反光杯(1000),其特征在于,任一经过所述光轴(500)的平面中,所述反射侧壁(100)的至少部分为曲线时,曲线的曲率中心位于所述反射侧壁(100)外部,曲线的曲率半径沿着远离所述光源放置处(300)的方向越来越小。

5. 如权利要求1所述的防眩反光杯(1000),其特征在于,所述第二光束(402)在所述反射侧壁(100)上距离所述光源放置处(300)最远处的反射光中,与所述出光口(200)所在平面夹角最大的反射光的反向延长线与所述光轴(500)相交或者平行;

或者,

所述第二光束(402)在所述反射侧壁(100)上距离所述光源放置处(300)最远处的反射光中,与所述出光口(200)所在平面夹角最大的反射光与所述光轴(500)相交时,夹角为 α , $0 < \alpha \leq 10^\circ$ 。

6. 如权利要求1所述的防眩反光杯(1000),其特征在于,所述第二光束(402)在所述反射侧壁(100)上距离所述光源放置处(300)最远处的反射光中,与所述出光口(200)所在平面夹角最大的反射光与所述光轴(500)相交时,夹角为 α , $\alpha > 10^\circ$ 。

7. 如权利要求1~6任一权利要求所述的防眩反光杯(1000),其特征在于,在垂直所述光轴(500)的平面中,所述反射侧壁(100)为圆形或多边形。

8. 如权利要求7所述的防眩反光杯(1000),其特征在于,所述反射侧壁(100)为多边形时,反射侧壁(100)连接处设有倒角。

9. 如权利要求8所述的防眩反光杯(1000),其特征在于,在垂直所述光轴(500)的平面中,所述反射侧壁(100)为正多边形。

10. 如权利要求9所述的防眩反光杯(1000),其特征在于,在垂直所述光轴(500)的平面中,所述反射侧壁(100)为矩形。

11. 如权利要求9所述的防眩反光杯(1000),其特征在于,正多边形的中心落在所述光轴(500)上。

12. 如权利要求1~6任一权利要求所述的防眩反光杯(1000),其特征在于,所述反射侧壁(100)的反射面为镜面。

13. 如权利要求1~6任一权利要求所述的防眩反光杯(1000),其特征在于,所述光轴(500)与所述光源(400)的最大出光方向重合。

14. 一种灯具,包括灯架(2000),设置在该灯架(2000)上的光源(400)和如权利要求1~13任一权利要求所述的防眩反光杯(1000)。

15. 如权利要求14所述的灯具,其特征在于,所述光源(400)采用LED芯片。

16. 如权利要求14所述的灯具,其特征在于,所述LED芯片的最大出光方向和所述光轴(500)重合。

一种防眩反光杯以及带有该反光杯的灯具

技术领域

[0001] 本发明涉及照明技术领域,特别是一种防眩反光杯以及带有该反光杯的灯具。

背景技术

[0002] 在节能环保的背景下,LED灯具因其具有出光效率高、聚光性能好而越来越多地应用于居家、商业照明领域。

[0003] 关于居家、办公室或商业场所的室内灯光设计应用中,视觉的舒适感极为重要。为达到此目的,应选择减少直射眩光和反射眩光的产品。正确放置灯具的位置和使用可减少直射眩光和反射眩光的光学元件,可减少眩光对人的影响或对人眼的伤害。

[0004] 要减少眩光,应该尽可能提供均匀的直射光束,并减少与照明空间的水平面平行的横向光束。为此,现有的空间照明主要使用反射板或者遮板,限制照明光束射向不希望照射的方向,或者增大灯具遮光角(即照射光束和水平线之间的夹角)。另一种方法是使用散射元件以遮盖明亮的光束,但是会影响光效或者防眩效果不佳。

发明内容

[0005] 有鉴于此,本发明提供了一种防眩反光杯以及带有该反光杯的灯具,以解决上述技术问题。

[0006] 一种防眩反光杯,包括反射侧壁,所述反射侧壁围绕成反射腔,所述反射腔大致呈锥形,大端为出光口,小端附近设有光源放置处,定义经过所述光源放置处且垂直所述出光口所在平面的直线为光轴,任一经过所述光轴的平面中,放置在所述光源放置处的光源包括直接从出光口出射的第一光束以及经过反射侧壁反射后从出光口出射的第二光束;在所述光轴同一侧,所述第一光束与所述光轴相交的最大夹角为最大直接出射角,所述第二光束经过反射侧壁反射后从出光口出射的光线与所述光轴相交的最大夹角为最大反射出射角,所述最大反射出射角小于等于最大直接出射角。

[0007] 优选的,任一经过所述光轴的平面中,所述反射侧壁的至少部分为直线或者曲线。

[0008] 优选的,任一经过所述光轴的平面中,所述反射侧壁的至少部分为曲线时,曲线的曲率中心位于所述反射侧壁外部。

[0009] 优选的,任一经过所述光轴的平面中,所述反射侧壁的至少部分为曲线时,曲线的曲率中心位于所述反射侧壁外部,曲线的曲率半径沿着远离所述光源放置处的方向越来越小。

[0010] 优选的,所述第二光束在所述反射侧壁上距离所述光源放置处最远处的反射光中,与所述出光口所在平面夹角最大的反射光的反向延长线与所述光轴相交或者平行;

[0011] 或者,

[0012] 所述第二光束在所述反射侧壁上距离所述光源放置处最远处的反射光中,与所述出光口所在平面夹角最大的反射光与所述光轴相交时,夹角为 α , $0 < \alpha \leq 10^\circ$ 。

[0013] 优选的,所述第二光束在所述反射侧壁上距离所述光源放置处最远处的反射光

中,与所述出光口所在平面夹角最大的反射光与所述光轴相交时,夹角为 α , $\alpha > 10^\circ$ 。

[0014] 优选的,在垂直所述光轴的平面中,所述反射侧壁为圆形或多边形。

[0015] 优选的,所述反射侧壁为多边形时,反射侧壁连接处设有倒角。

[0016] 优选的,在垂直所述光轴的平面中,所述反射侧壁为正多边形。

[0017] 优选的,在垂直所述光轴的平面中,所述反射侧壁为矩形。

[0018] 优选的,正多边形中心落在所述光轴上。

[0019] 优选的,所述反射侧壁的反射面为镜面。

[0020] 优选的,所述光轴与所述光源的最大出光方向重合。

[0021] 一种灯具,包括灯架,设置在该灯架上的光源和上述的防眩反光杯。

[0022] 优选的,所述光源采用LED芯片。

[0023] 优选的,所述LED芯片的最大出光方向和所述光轴重合。

[0024] 本发明的技术效果:

[0025] 本发明的防眩反光杯以及灯具,在光源点亮后,可以将所有反射光的角度限定在遮光角内,进而实现在遮光角外,没有反射光会进入人眼,从而实现黑光照明,既能满足照明需求,又不会给人带来眩目的感觉,营造出非常舒适的照明效果,带来了极好的照明体验,解决了刺眼、眩光重的问题。

附图说明

[0026] 以下结合附图描述本发明的实施例,其中:

[0027] 图1为本发明的一个实施例的防眩反光杯的立体结构示意图。

[0028] 图2为图1的防眩反光杯的剖视图的光路示意图。

[0029] 图3为本发明的另一个实施例的防眩反光杯的剖视图的光路示意图。

[0030] 图4为本发明的另一个实施例的防眩反光杯的剖视图的光路示意图。

[0031] 图5为图1的防眩反光杯的出光结构示意图。

[0032] 图6为图5的防眩反光杯的光强分布示意图。

[0033] 图7为本发明的另一个实施例的防眩反光杯的出光结构示意图。

[0034] 图8为图7的防眩反光杯的光强分布示意图。

[0035] 图9为本发明的另一个实施例的防眩反光杯的出光结构示意图。

[0036] 图10为图9的防眩反光杯的光强分布示意图。

[0037] 图11为图1的防眩反光杯在照射面上的照度分布示意图。

[0038] 图12为本发明的一个实施例的灯具的结构示意图。

具体实施方式

[0039] 以下基于附图对本发明的具体实施例进行进一步详细说明。应当理解的是,此处对本发明实施例的说明并不用于限定本发明的保护范围。

[0040] 如图1所示,本实施例的防眩反光杯1000,包括反射侧壁100,所述反射侧壁100围绕成反射腔101,所述反射腔101大致呈锥形,大端为出光口200,小端附近设有光源放置处300。上述结构与现有技术的反光杯一致,反光杯是指用于点光源并需要聚光照明的反射器,通常杯型,俗称反光杯,小端开口靠近光源放置处300,大端为出光口200。此处大致呈锥

形即指这种小端到大端的渐变形成的外形,大致呈锥形是指反射侧壁100不一定是等比例变化即成直线,此处也可能是曲线。为了更好地对本实施例的防眩反光杯1000的配光情况进行说明,定义经过所述光源放置处300且垂直所述出光口200所在平面的直线为光轴500,任一经过所述光轴500的平面中,放置在所述光源放置处300的光源400包括直接从出光口200出射的第一光束401以及经过反射侧壁100反射后从出光口200出射的第二光束402。

[0041] 本实施例通过出光口200和光源放置处300的位置关系限定出采用本实施例的防眩反光杯1000的照明范围,在所述光轴500同一侧,所述第一光束401与所述光轴500相交的最大夹角为最大直接出射角403,而所述第二光束402经过射侧壁100反射后从出光口200出射的光线与所述光轴500相交的最大夹角为最大反射出射角404,然后通过对光源放置处300、反射侧壁100的倾斜角度和曲面变化进行设置,使所述最大反射出射角404小于等于最大直接出射角403。此处的最大直接出射角403也是防眩反光杯1000的遮光角,通过上述设置,可以将所有反射光的角度限定在遮光角内,进而实现在最大直接出射角403外,没有反射光会进入人眼,从而实现黑光照明,既能满足照明需求,又不会给人带来眩目的感觉,营造出非常舒适的照明效果。黑光照明效果顾名思义就是人从一定的角度区域观看灯具发光面时,发光面是黑的,看不到灯具发出的任何光线,感觉灯没有点亮的感觉,带来了极好的照明体验,解决了刺眼、眩光重的问题。

[0042] 反射侧壁100自内向外大致是向外倾斜设置,为了使其反射的光束分布均匀,任一经过所述光轴500的平面中,所述反射侧壁100的至少部分为直线或者曲线,反射侧壁100在该平面中可以是一段直线,一段曲线或者多段线条连接,线条可以是直线也可以是曲线,连接处平滑过渡。

[0043] 光源放置处300可以位于小端所在的平面,也可以在外侧或者内侧,这会影响到配光,可以根据需要进行设定。本实施例中,光源放置处300位于所述反射腔101外靠近小端的位置。

[0044] 在任一经过所述光轴500的平面中,所述反射侧壁100一般为三种情况,第一种是曲线,且曲率中心落在反射侧壁100外,光源400采用发光芯片,具有一定的体积,发光面具有面积,如图2所示,以一侧的反射侧壁100为例,对反射光线具有扩散的效果,光源400距离反射侧壁100最远的出光位置的出光落在反射侧壁100最底部时,其反射角与光轴500的夹角即为最大反射出射角404,只要最大反射出射角404小于等于最大直接出射角403,即可保证在遮光角范围内看不到反射光,防眩效果很好。本实施例采用该方案,反射侧壁100在该平面中是三段曲线连接形成。

[0045] 第二种是直线的情况,光源400采用发光芯片,具有一定的体积,发光面具有面积,如图3所示,以一侧的反射侧壁100为例,对反射光线没有聚光或者扩散的效果,光源400距离反射侧壁100最远的出光位置的出光落在反射侧壁100最底部时,其反射角与光轴500的夹角即为最大反射出射角404,只要最大反射出射角404小于等于最大直接出射角403,即可保证在遮光角范围内看不到反射光,防眩效果很好,另一实施例采用该方案。

[0046] 第三种是曲线,且曲率中心落在反射侧壁100内的情况,光源400采用发光芯片,具有一定的体积,发光面具有面积,如图4所示,以一侧的反射侧壁100为例,对反射光线聚光效果,最大反射出射角404位于反射侧壁100最顶部,其反射角与光轴500的夹角即为最大反射出射角404,只要最大反射出射角404小于等于最大直接出射角403,即可保证在遮光角范

围内看不到反射光,防眩效果很好,另一实施例采用该方案。

[0047] 为了使照射面光分布均匀,任一经过所述光轴500的平面中,所述反射侧壁100的至少部分为曲线时,曲线的曲率中心位于所述反射侧壁100外部。本实施例中,三段曲线的曲率中心位于所述反射侧壁100外部。相比于直线设置的反射侧壁100,曲线光束可以进一步扩散,提高均匀性。

[0048] 为了使照射面光分布均匀,任一经过所述光轴500的平面中,所述反射侧壁100的至少部分为曲线时,曲线的曲率中心位于所述反射侧壁100外部,曲线的曲率半径沿着远离所述光源放置处300的方向越来越小。本实施例中,三段曲线的曲率半径都越来越小,曲率越来越大,这是因为越远离所述光源放置处300,落在反射侧壁100上的光束光强越大,这样设置可以是反射光束分布更均匀。

[0049] 为了进一步提高出光均匀性,所述第二光束402在所述反射侧壁100上距离所述光源放置处300最远处的反射光中,与所述出光口200所在平面夹角最大的反射光的反向延长线与所述光轴500相交或者平行;所述第二光束402在所述反射侧壁100上的反射光线从内向外,距离光源放置处300越远,与所述出光口200所在平面夹角越大,由于光源一般也具有体积,出光位置不同,在反射侧壁100同一位置的反射光也会不同,因此,所述第二光束402在所述反射侧壁100上距离所述光源放置处300最远处的反射光中,与所述出光口200所在平面夹角最大的反射光是位于最外侧的第一反射光线4021,第一反射光线4021决定了第二光束402通过反射侧壁100反射后的反射光照射范围,本实施例中,所述第二光束402在所述反射侧壁100上距离所述光源放置处300最远处的反射光中,与所述出光口200所在平面夹角最大的反射光与所述光轴500相交时,夹角为 α , $0 < \alpha \leq 10^\circ$ 。即第一反射光线4021与所述光轴500相交的夹角较小,得到光强分布较均匀的照明效果,如图5和6所示。

[0050] 在另一个实施例中,第一反射光线4021的反向延长线与所述光轴500相交,使第二光束402通过反射侧壁100反射后的反射光照射范围较大,同样能得到光强分布均匀的照明效果,如图7和8所示。

[0051] 在另一个实施例中,所述第二光束402在所述反射侧壁100上距离所述光源放置处300最远处的反射光中,与所述出光口200所在平面夹角最大的反射光与所述光轴500相交时,夹角为 α , $\alpha > 10^\circ$ 。即第一反射光线4021与所述光轴500相交的夹角较大,此时,使第二光束402通过反射侧壁100反射后的反射光照射范围较小并向一侧偏离,光强分布如图9和10所示,此时更适合在两侧有重点照明需求时使用。

[0052] 以上是反射侧壁100沿着光轴500方向的配光,而在环向上,在垂直所述光轴500的平面中,所述反射侧壁100为圆形或多边形。进一步的,所述反射侧壁100为多边形时,反射侧壁100连接处设有倒角。便于制造、脱模以及镀反光层。进一步的,在垂直所述光轴500的平面中,所述反射侧壁100为正多边形。本实施例中,在垂直所述光轴500的平面中,所述反射侧壁100为矩形。此时光强分布更均匀。

[0053] 为了使出光绕光轴500中心对称,使出光更均匀,本实施例中,矩形中心落在所述光轴500上,光源400通过本实施例的防眩反光杯1000后在照射面600的照度图如11所示。

[0054] 本实施例中,所述反射侧壁100的反射面为镜面。可采用真空镀膜实现,反射侧壁100的材料、制作工艺以及电镀工艺都是现有技术,此处不做赘述。

[0055] 如图12所示,本实施例的灯具,包括灯架2000,设置在该灯架2000上的光源400和

防眩反光杯1000,所述光源400采用LED芯片,所述LED芯片的最大出光方向和所述光轴500重合,此时光分布最均匀。

[0056] 以上仅为本发明的较佳实施例,并不用于局限本发明的保护范围,任何在本发明精神内的修改、等同替换或改进等,都涵盖在本发明的权利要求范围内。

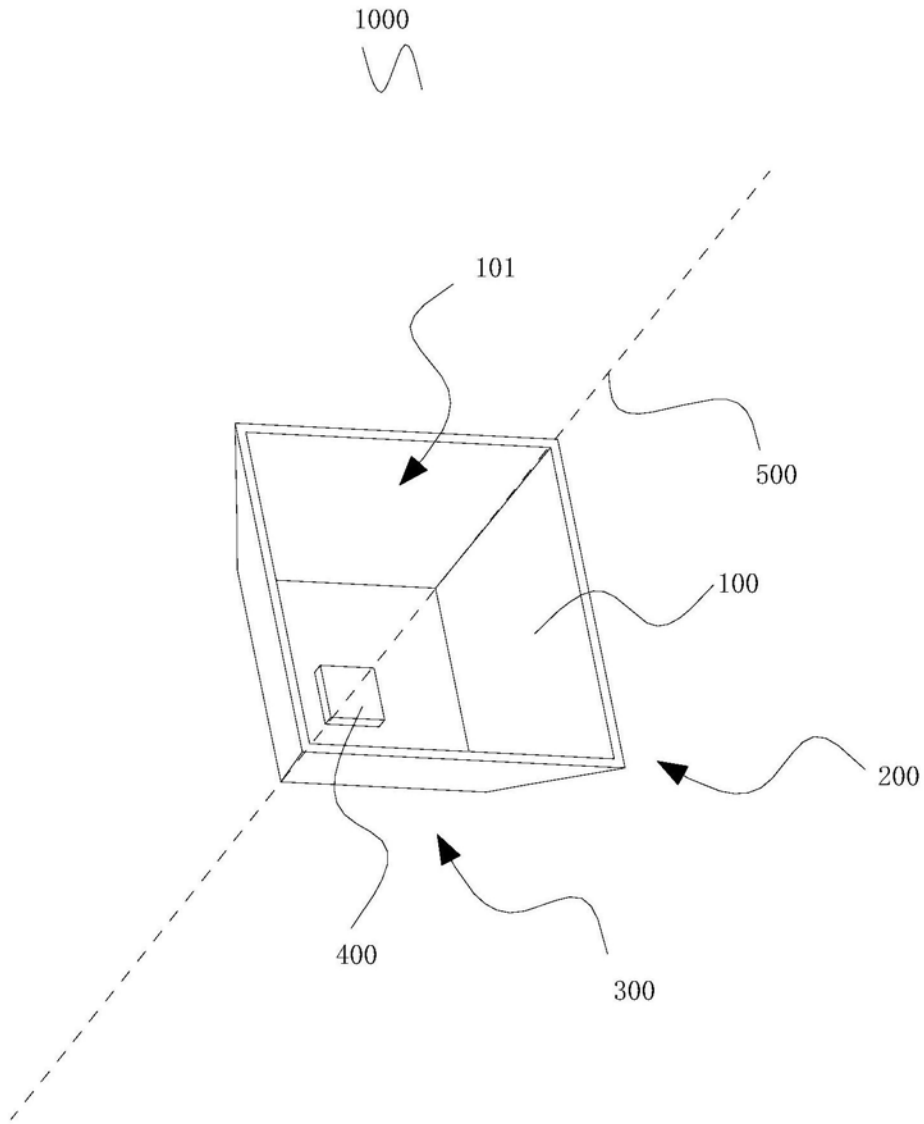


图1

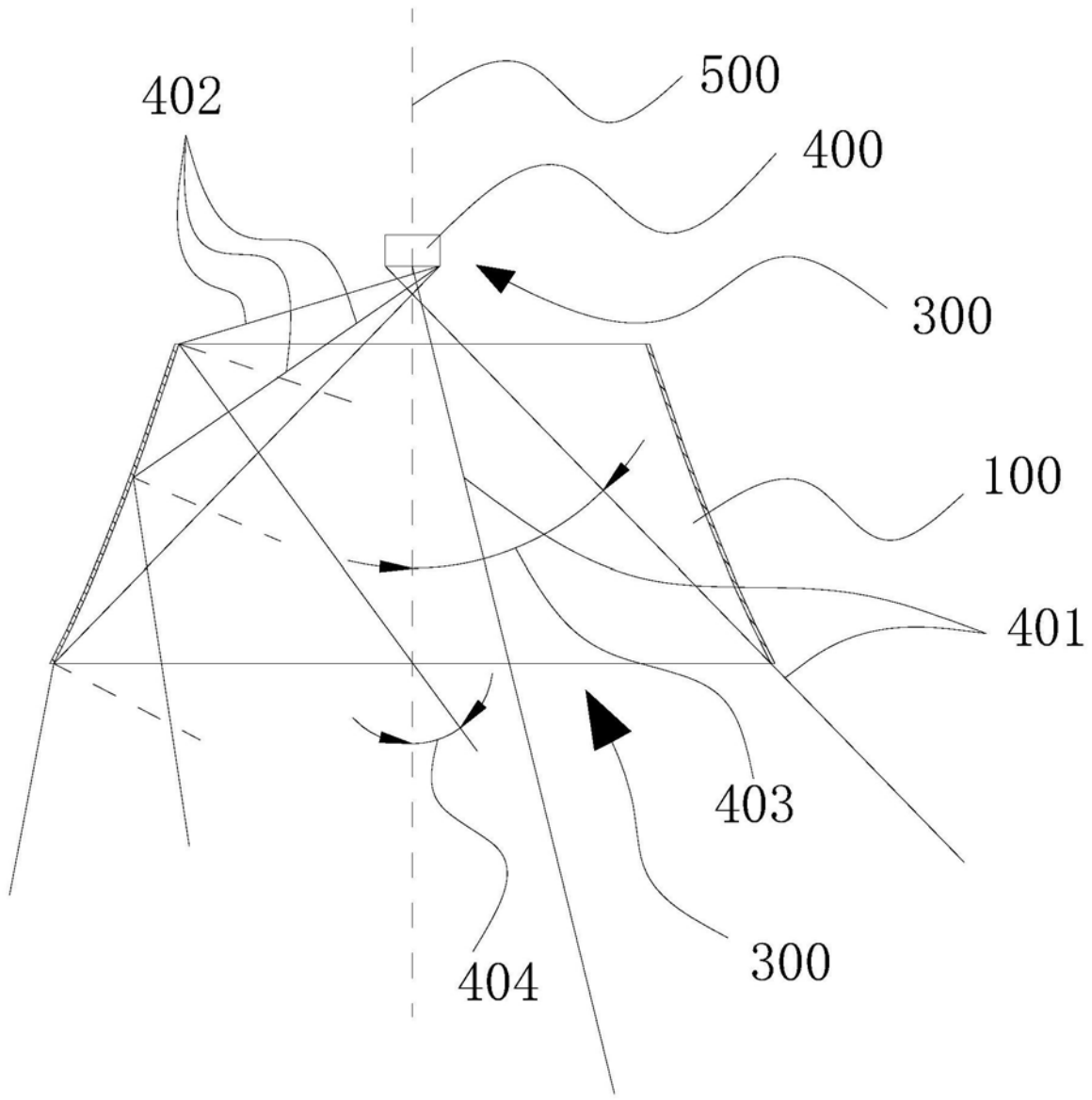


图2

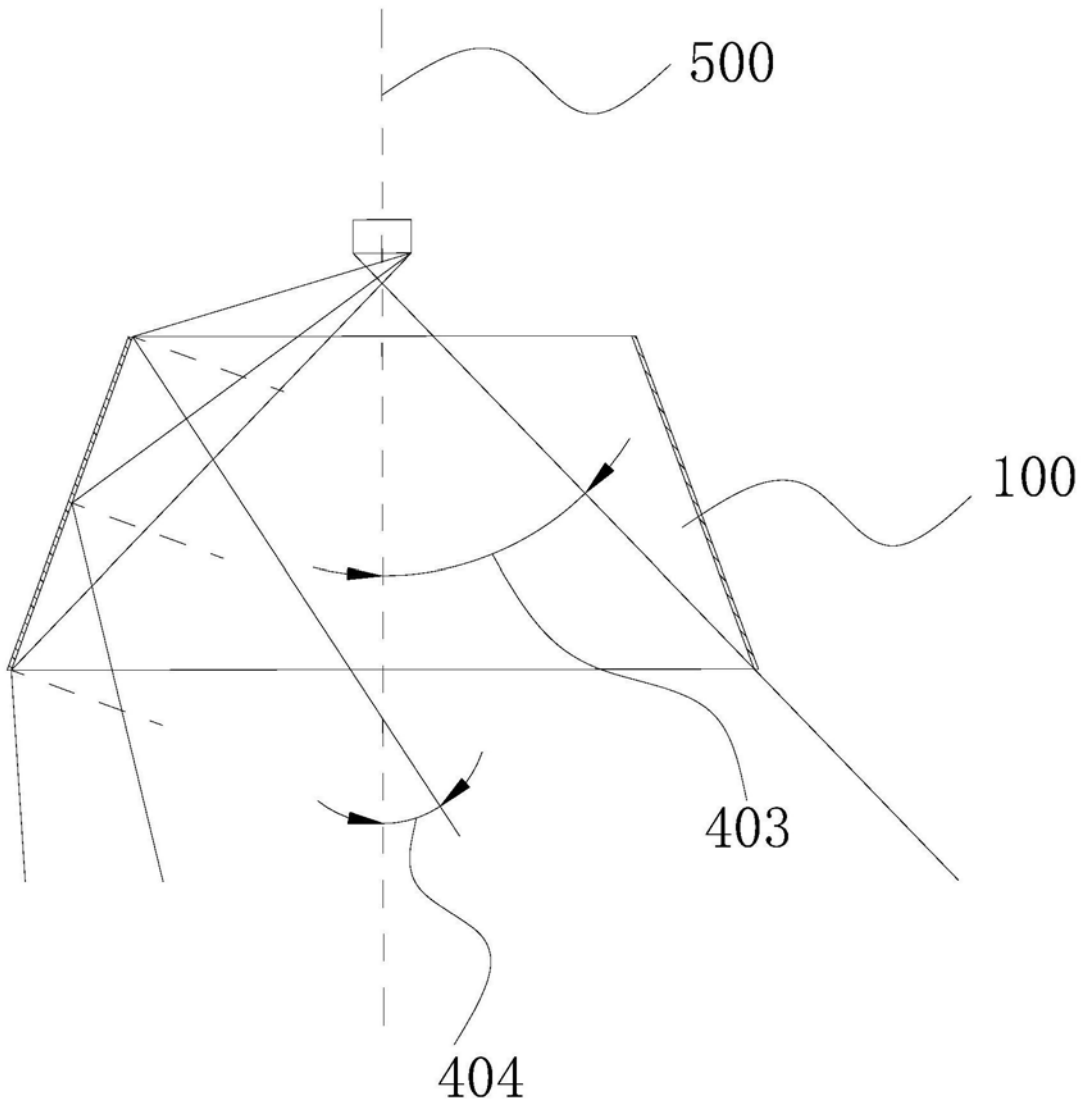


图3

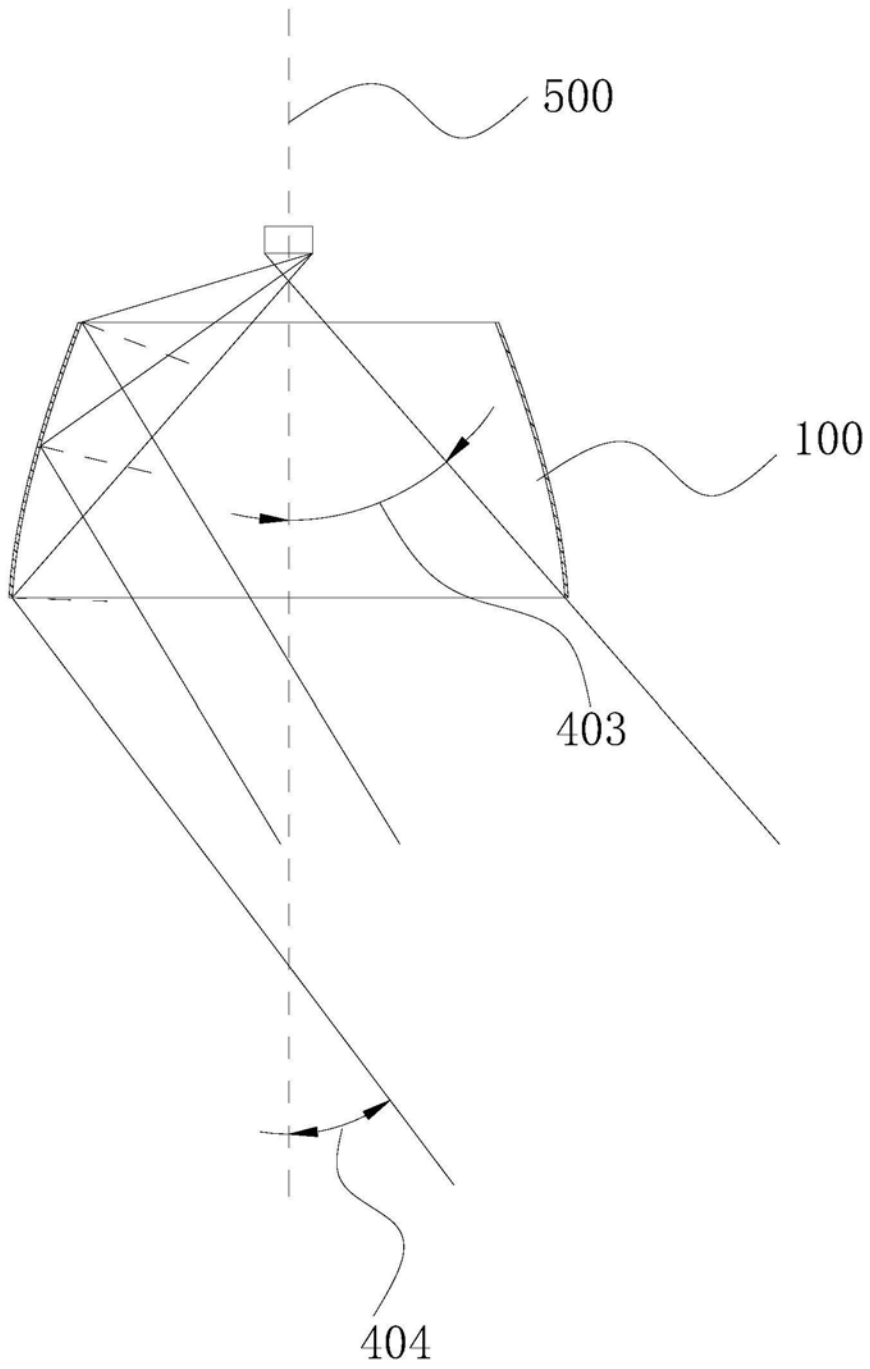


图4

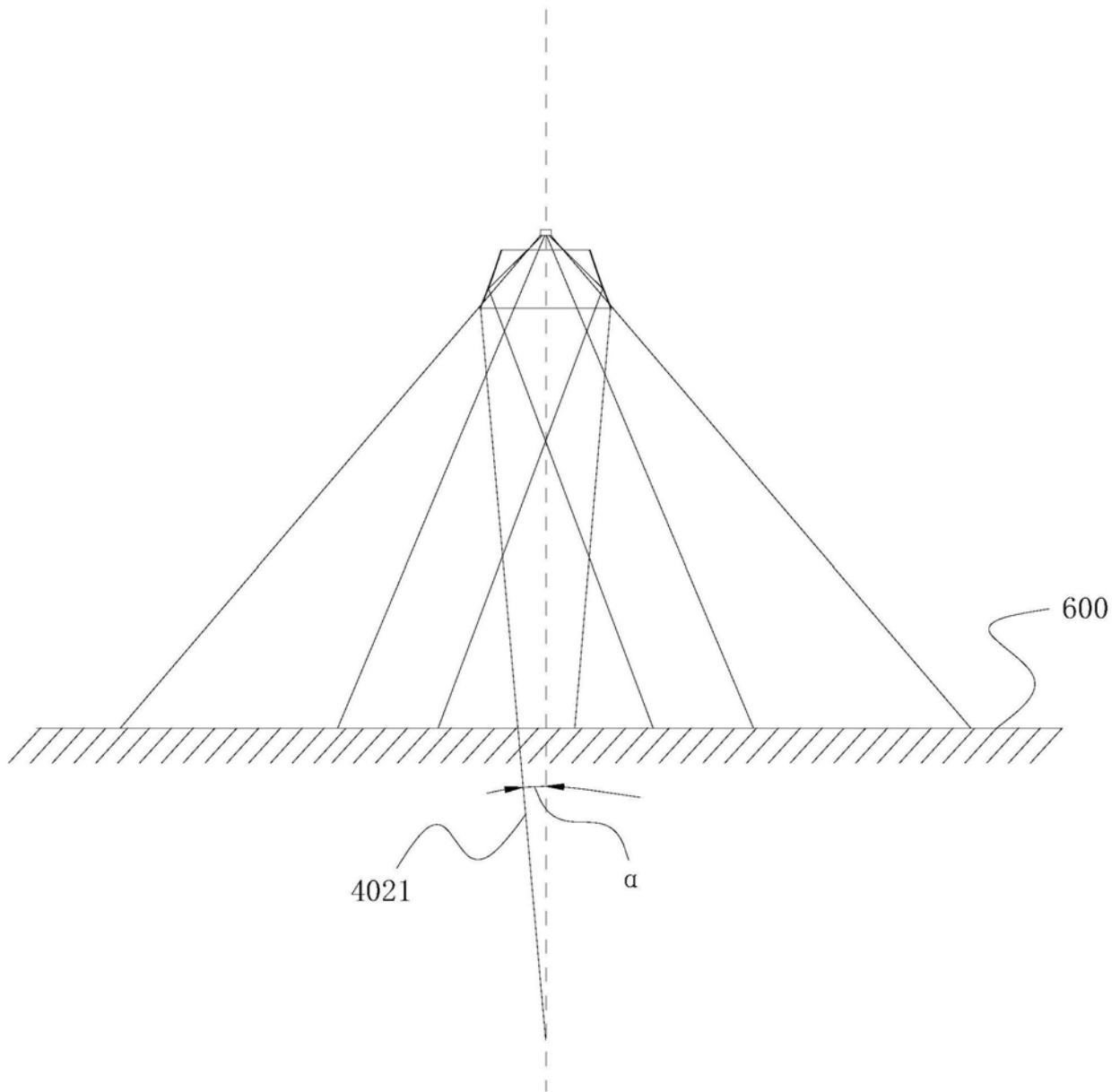


图5

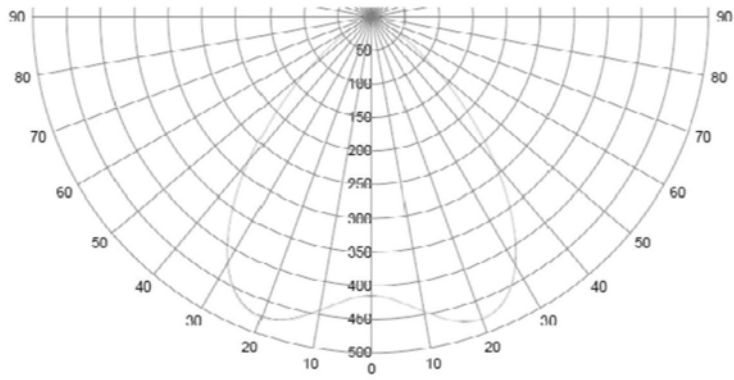


图6

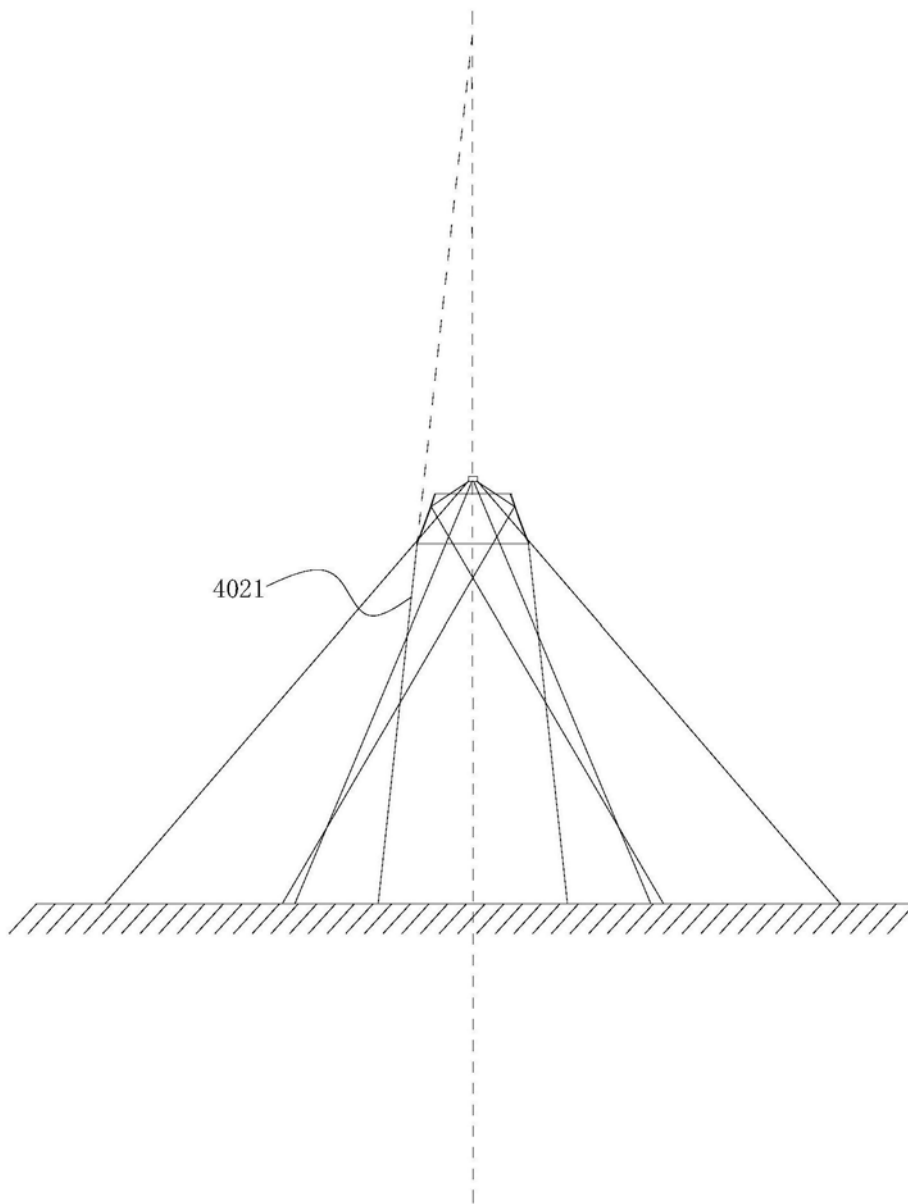


图7

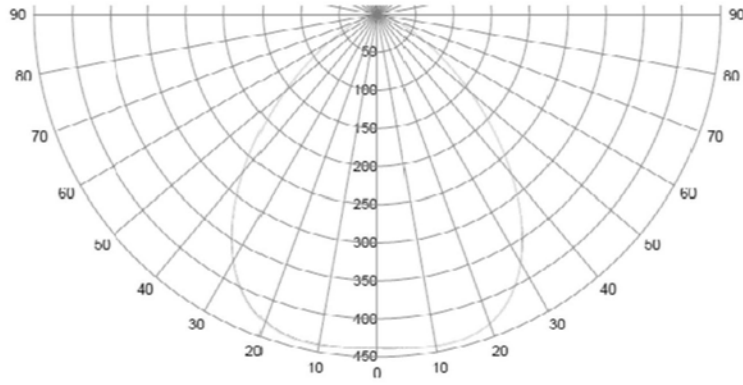


图8

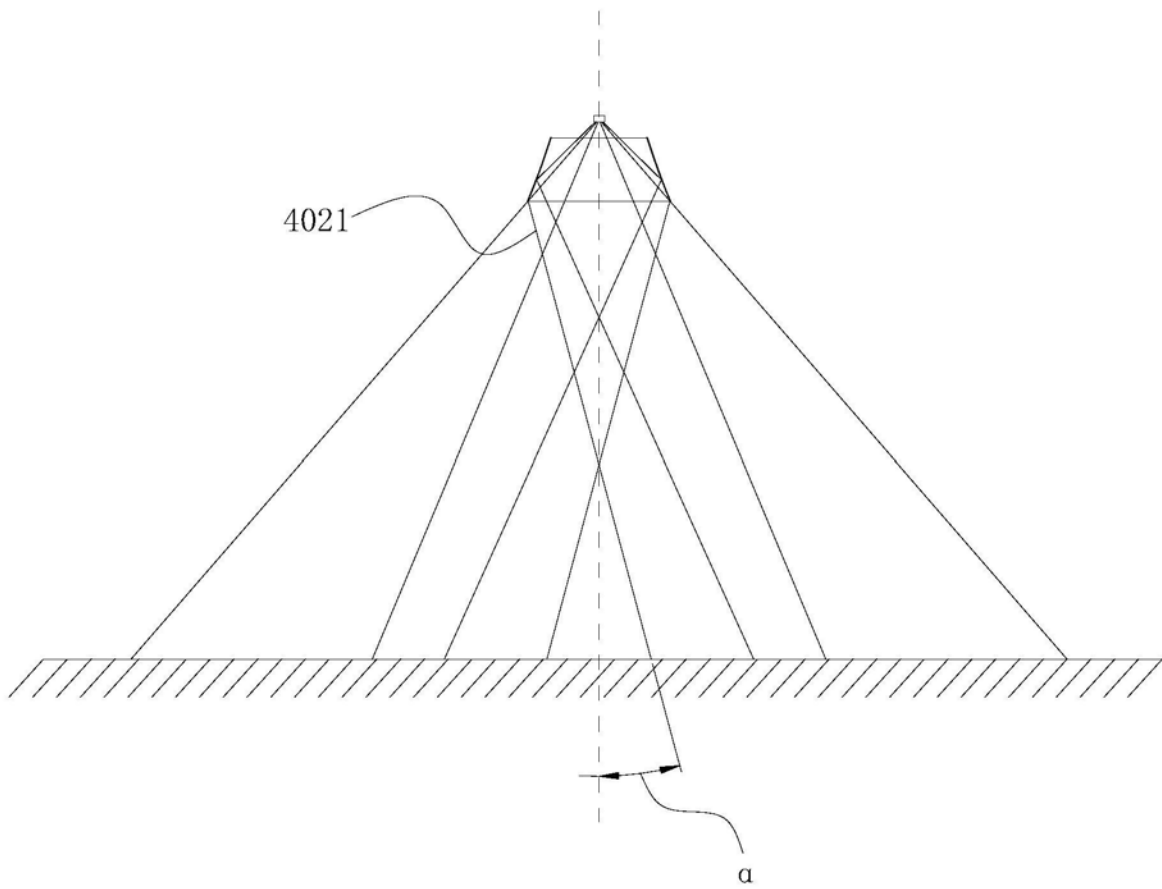


图9

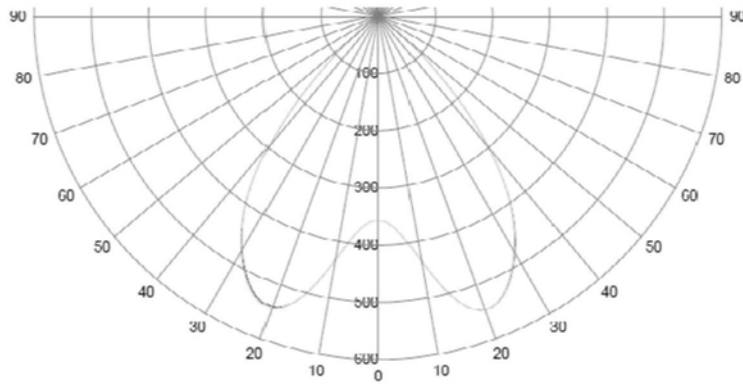
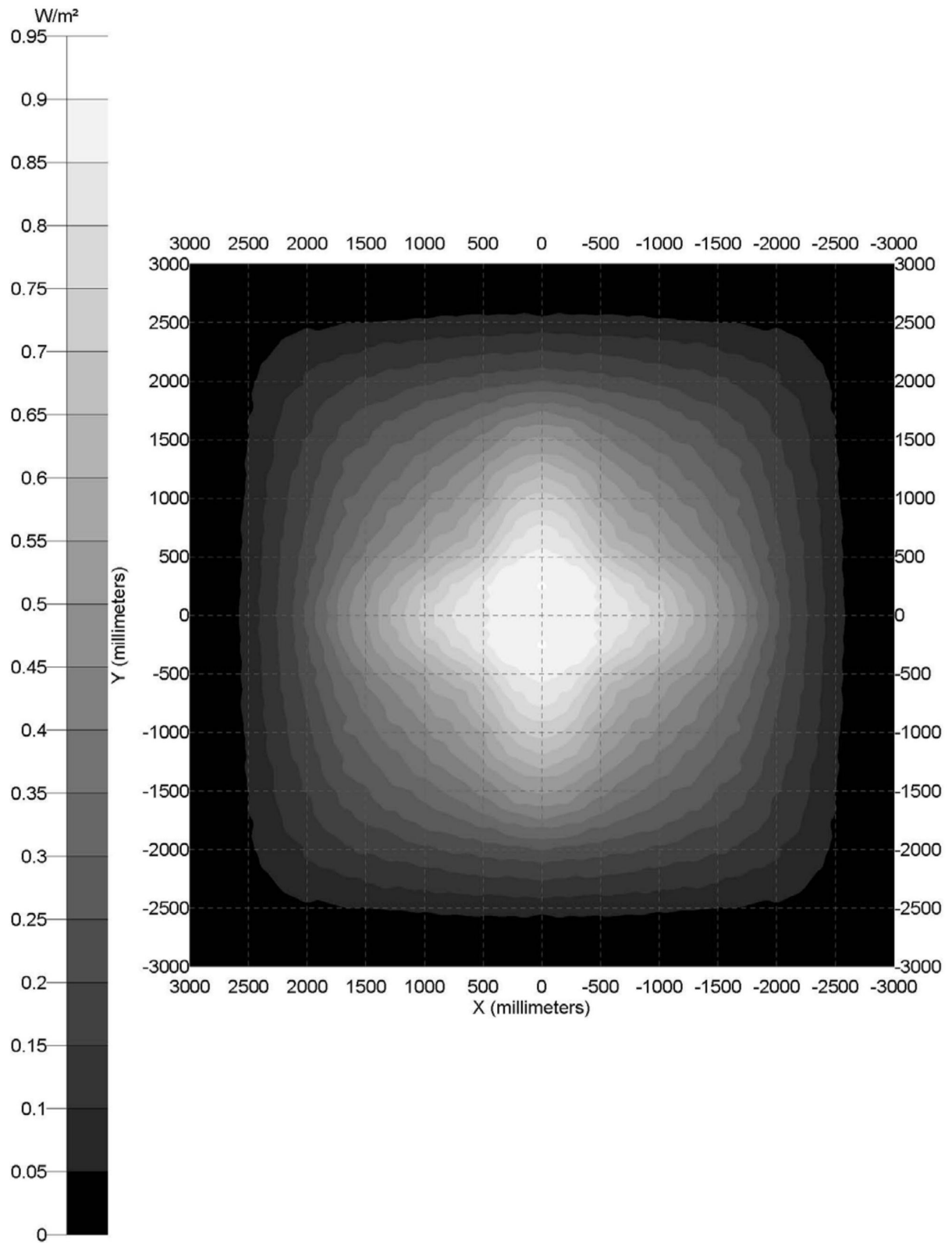


图10

Total - Irradiance Map for Absorbed Flux
Block 1 Surface 1 Global Coordinates



Min:7.4205e-005, Max:0.90234, Ave:0.23282
Total Flux:8.3816 W, Flux/Emitted Flux:0.96048, 988682 Incident Rays

图11

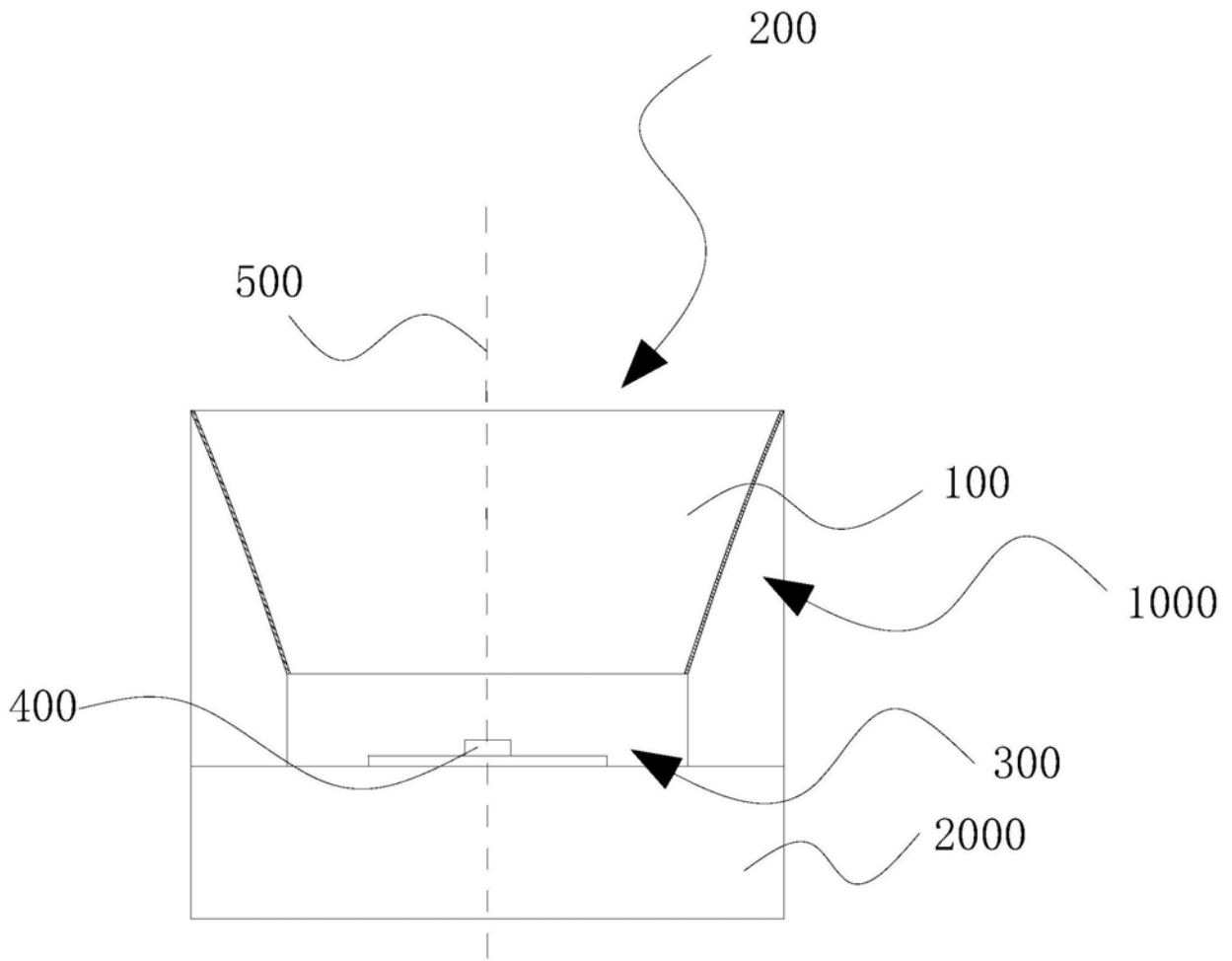


图12