



(12) 实用新型专利

(10) 授权公告号 CN 220800529 U

(45) 授权公告日 2024. 04. 19

(21) 申请号 202322633318.0

(22) 申请日 2023.09.27

(73) 专利权人 蔡迎秋

地址 274300 山东省菏泽市单县园艺街道
上东名府12-1-102

(72) 发明人 蔡迎秋

(74) 专利代理机构 济南龙瑞知识产权代理有限公司 37272

专利代理师 张俊涛

(51) Int. Cl.

A47B 96/00 (2006.01)

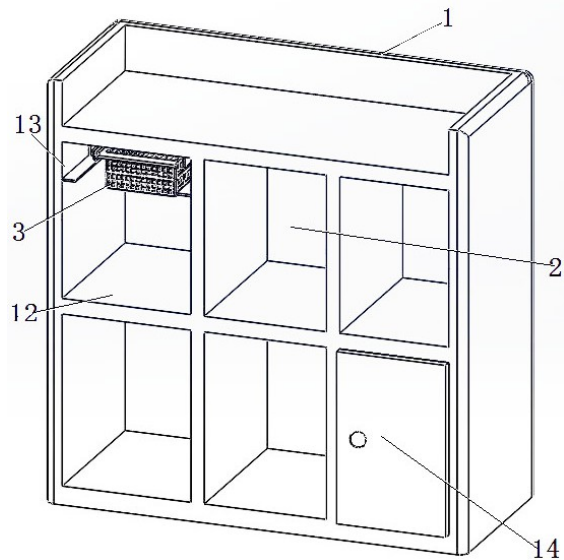
权利要求书1页 说明书2页 附图2页

(54) 实用新型名称

一种桌面收纳柜

(57) 摘要

本实用新型涉及收纳柜技术领域,尤其涉及一种桌面收纳柜,包括柜体,柜体上有若干由层板分隔的开放格,层板下表面设有滑动组件,滑动组件下方设置折叠筐;折叠筐包括底板,底板上方四条边竖向铰接若干个折叠板,折叠板包括上板和下板,二者相铰接;折叠筐下方的柜体内壁上固定有限位块,限位块位于滑动组件正下方。本实用新型自带收纳筐,增加存放空间,提高收纳作用;收纳筐可折叠,可以有选择地利用开放格上方的空间;收纳筐可折叠,收起时不占用空间,不影响美观。



1. 一种桌面收纳柜,包括柜体(1),柜体(1)上有若干由层板(12)分隔的开放格(2),其特征在于:所述层板(12)下表面设有滑动组件,滑动组件下方设置折叠筐(3);所述折叠筐(3)包括底板(31),所述底板(31)上方四条边竖向铰接若干个折叠板(32),所述折叠板(32)包括上板(321)和下板(322),二者相铰接;所述折叠筐(3)下方的柜体(1)内壁上固定有限位块(13),所述限位块(13)位于滑动组件正下方。

2. 根据权利要求1所述的一种桌面收纳柜,其特征在于:所述滑动组件为两条平行设置的吊轨(4),所述吊轨(4)固定在层板(12)下表面的两端,所述吊轨(4)滑动连接支撑板(5),所述支撑板(5)下表面两端固定有至少一个连接耳(6),所述连接耳(6)位于上板(321)的正上方且与上板(321)铰接。

3. 根据权利要求2所述的一种桌面收纳柜,其特征在于:所述支撑板(5)中央开设镂空口(51),所述镂空口(51)的形状与底板(31)一致,面积大于底板(31),所述连接耳(6)固定在镂空口(51)内缘的两端且垂直朝下设置。

4. 根据权利要求2所述的一种桌面收纳柜,其特征在于:所述折叠板(32)至少是相对设置的两个,所述连接耳(6)位置与折叠板(32)相对应。

5. 根据权利要求1所述的一种桌面收纳柜,其特征在于:所述底板(31)和折叠板(32)是网格板。

6. 根据权利要求1所述的一种桌面收纳柜,其特征在于:所述柜体(1)上至少设有一个柜门(14)。

一种桌面收纳柜

技术领域

[0001] 本实用新型涉及收纳柜技术领域,尤其涉及一种桌面收纳柜。

背景技术

[0002] 在日常的工作生活中,我们经常会使用到收纳柜对文档和学习、办公用品进行简单的分类和收纳,桌面型收纳柜适合大部分种类的桌子,因此相当实用。一般的档案柜放置在桌面上,包括一柜体和多个抽屉,柜体的整体框架结构为一中空的立方体且至少在前侧方向上设有一开口,多个抽屉可从该柜体的开口处拉出。但是,开放式柜体造成开放格上方空间浪费,需要额外购买收纳筐,给使用者造成不便。

[0003] 因此,需要设计一种不会造成空间浪费的桌面收纳柜,以解决现有技术的问题。

实用新型内容

[0004] 本实用新型的目的在于提供一种桌面收纳柜,克服现有技术的缺陷。

[0005] 为解决上述技术问题,本实用新型是通过以下技术方案实现的:

[0006] 本实用新型具有以下有益效果:

[0007] 一种桌面收纳柜,包括柜体,柜体上有若干由层板分隔的开放格,层板下表面设有滑动组件,滑动组件下方设置折叠筐;折叠筐包括底板,底板上方四条边竖向铰接若干个折叠板,折叠板包括上板和下板,二者相铰接;折叠筐下方的柜体内壁上固定有限位块,限位块位于滑动组件正下方。

[0008] 滑动组件为两条平行设置的吊轨,吊轨固定在层板下表面的两端,吊轨滑动连接支撑板,支撑板下表面两端固定有至少一个连接耳,连接耳位于上板的正上方且与上板铰接。

[0009] 支撑板中央开设镂空口,镂空口的形状与底板一致,面积大于底板,连接耳固定在镂空口内缘的两端且垂直朝下设置。

[0010] 折叠板至少是相对设置的两个,连接耳位置与折叠板相对应。

[0011] 底板和折叠板是网格板。

[0012] 柜体上至少设有一个柜门。

[0013] 本实用新型的有益效果如下:

[0014] 本实用新型自带收纳筐,增加存放空间,提高收纳作用;收纳筐可折叠,可以有选择地利用开放格上方的空间;收纳筐可折叠,收起时不占用空间,不影响美观。

附图说明

[0015] 为了更清楚地说明本实用新型实施例的技术方案,下面将对实施例描述所需要使用的附图作简单地介绍,显而易见地,下面描述中的附图仅仅是本实用新型的一些实施例,对于本领域普通技术人员来讲,在不付出创造性劳动的前提下,还可以根据这些附图获得其他的附图。

[0016] 图1为本实用新型的主视图;

[0017] 图2为本实用新型的俯视图;

[0018] 图3为本实用新型折叠筐的侧视图。

[0019] 附图中,各标号所代表的部件列表如下:

[0020] 1、柜体;12、层板;2、开放格;13、限位块;14、柜门;3、折叠筐;31、底板;32、折叠板;321、上板;322、下板;4、吊轨;41、滑轨;42、滑块;5、支撑板;51、镂空口;6、连接耳;7、角钢;8、连接块;9、铰接件;10、螺栓。

具体实施方式

[0021] 下面将结合本实用新型实施例中的附图,对本实用新型实施例中的技术方案进行清楚、完整地描述,需要理解的是,术语“上”、“中”、“外”、“内”、“下”等指示方位或位置关系,仅是为了便于描述本实用新型和简化描述,而不是指示或暗示所指的组件或元件必须具有特定的方位,因此不能理解为对本实用新型的限制。

[0022] 附图为本实用新型的具体实施例,如图1-图2所示,本实用新型为一种桌面收纳柜,包括柜体1,柜体1上至少设有一个柜门14。柜体1顶部有储物空间,柜体1上有若干由层板12分隔的开放格2,部分层板12的下表面设有滑动组件,滑动组件为两条平行设置的吊轨4,吊轨4包括滑轨41和滑块42,用螺栓10通过连接块8固定在角钢7上,角钢7固定在层板12的下表面,滑块42固定连接支撑板5,支撑板5的中央开设镂空口51,镂空口51的形状与底板31一致,面积大于底板31,参考图2和图3,镂空口51的内缘固定有至少一个连接耳6,连接耳6向下设置,用于吊挂折叠筐3,连接耳6位于上板321的正上方且与上板321通过铰接件9铰接。折叠筐3包括底板31,底板31上方四条边通过铰接件9竖向铰接若干个折叠板32,要注意的是,折叠板32之间无连接。折叠板32包括上板321和下板322,二者相铰接;折叠筐3下方的柜体1内壁上固定有限位块13,限位块13位于滑动组件正下方。折叠板32至少是相对设置的两个,连接耳6位置与折叠板32相对应,为了美观,底板31和折叠板32可以是网格板。

[0023] 本实施例的使用方法如下:

[0024] 使用时,将支撑板5拉出,此时由于重力作用,折叠板32的上板321与下板322垂直,折叠筐3被向下打开,将支撑板5推回,实现收纳作用;收起时,将支撑板5拉出,托起折叠筐3的底板,甚至镂空口51处,使折叠板32的上板321与下板322向两侧的吊轨4方向挤压,推回支撑板5,上板321于下板322突出的部分刚好落在限位块13上,折叠筐3无法打开。

[0025] 以上公开的本实用新型优选实施例只是用于帮助阐述本实用新型,优选实施例并没有详尽叙述所有的细节,也不限制该实用新型仅为的具体实施方式。

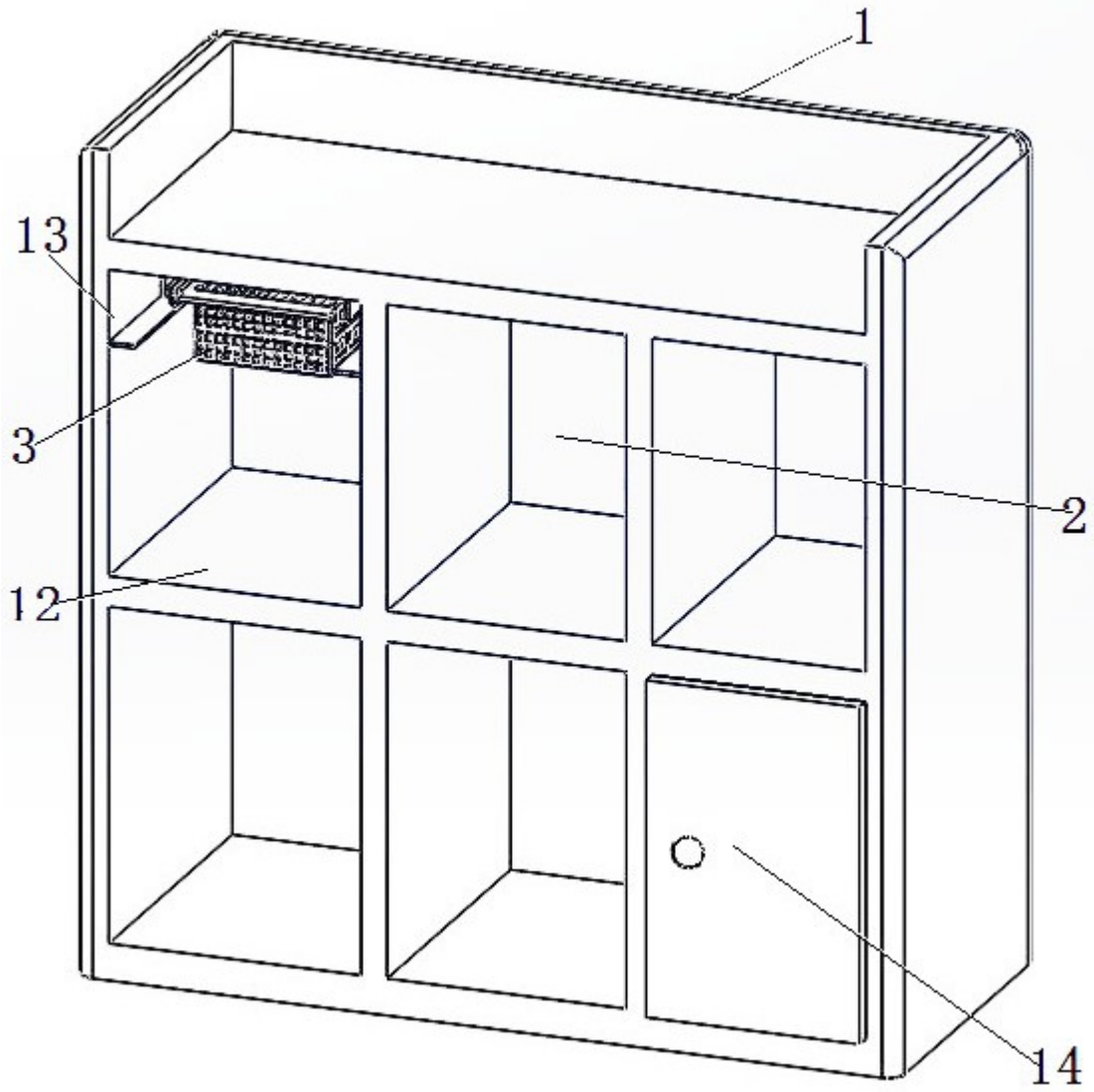


图1

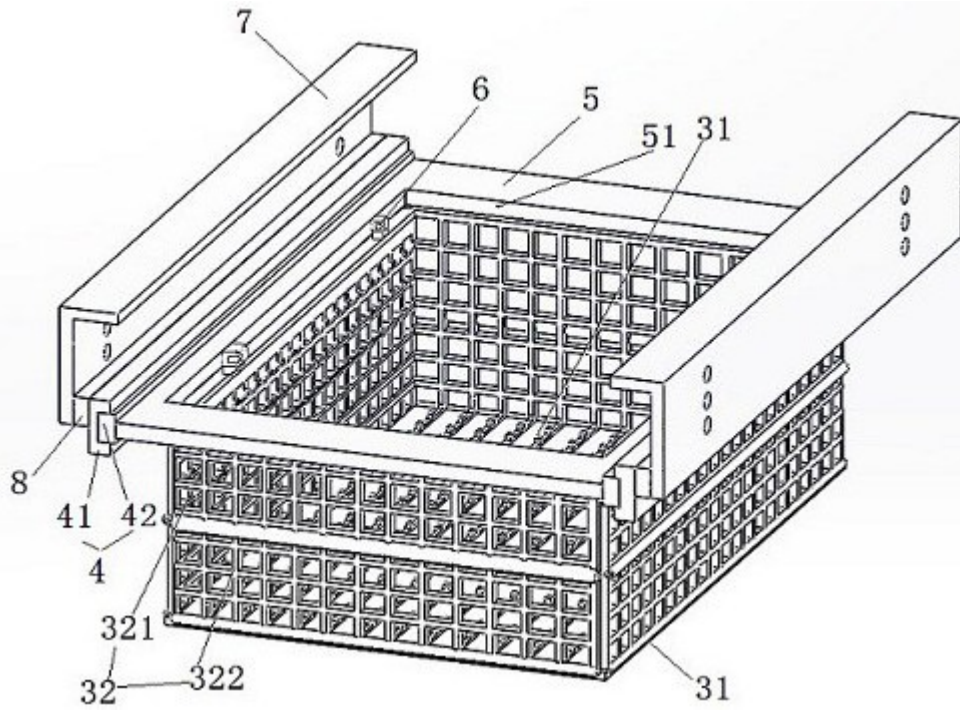


图2

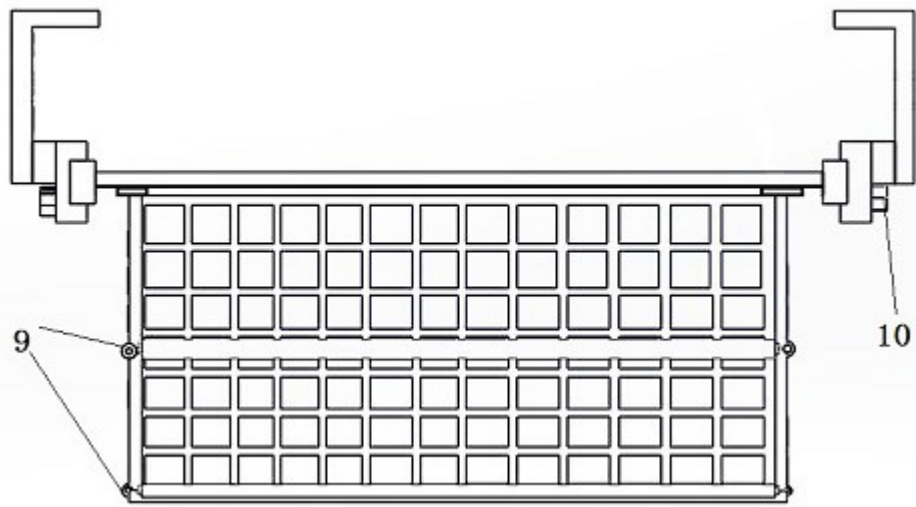


图3