
Octrooiraad



⑩ A **Terinzagelegging** ⑪ **8003097**

Nederland

⑲ **NL**

- ⑤④ **Jaloezie en tuimelmechanisme daarvoor.**
- ⑤① Int.Cl.³: E06B9/307.
- ⑦① Aanvrager: Hunter Douglas Industries B.V. te Rotterdam.
- ⑦④ Gem.: Ir. H.J.G. Lips c.s.
Haagsch Octrooibureau
Breitnerlaan 146
2596 HG 's-Gravenhage.

-
- ②① Aanvraag Nr. 8003097.
 - ②② Ingediend 29 mei 1980.
 - ③② Voorrang vanaf 30 mei 1979.
 - ③③ Land van voorrang: Ver. St. v. Am. (US).
 - ③① Nummer van de voorrangsaanvraag: 43802 .
 - ②③ --
 - ⑥① --
 - ⑥② --

④③ Ter inzage gelegd 2 december 1980.

De aan dit blad gehechte stukken zijn een afdruk van de oorspronkelijk ingediende beschrijving met conclusie(s) en eventuele tekening(en).

Jaloezie en tuimelmechanisme daarvoor.

De uitvinding heeft betrekking op een tuimelmechanisme voor aanbrenging in de bovenbak van een jaloezie voor het kantelen van de lamellen van de jaloezie.

Dergelijke tuimelmechanismen zijn reeds vele
5 jaren bekend en maken gewoonlijk gebruik van een aandrijf-
as voorzien van een worm die samen kan werken met een worm-
wiel, dat gewoonlijk is voorzien van een centrale opening
met een niet-cirkelvormige dwarsdoorsnede waar de tuimel-
10 stang doorheen gaat, die het tuimelmechanisme verbindt
met tuimelrollen van twee of meer laddermiddelen, welke
rollen zijn aangebracht binnen de bovenbak van de jaloezie.
Bij enkele van deze tuimelmechanismen wordt de worm bediend
door middel van een lange as. De bovenbak zelf bestaat
15 gewoonlijk uit een U-vormig element met een onderste lijf
en een voor- en een achterflens, waarbij de bovenrand van
elke flens is voorzien van een naar binnen toe omgezet deel.

De bekende tuimelmechanismen zijn relatief complex
van constructie en de assemblage ervan is moeilijk. Verder
is de wijze van vastzetten lastig en tijdrovend, terwijl
20 het mechanisme nauwkeurig moet worden gemonteerd om weer-
stand te bieden aan de bedieningskrachten.

Volgens de onderhavige uitvinding wordt nu een
tuimelmechanisme voorgesteld voor aanbrenging in de boven-
bak van een jaloezie voor het kantelen van de lamellen
25 daarvan, welk tuimelmechanisme bestaat uit de volgende
combinatie:

- a) een verdraaibare aandrijf-
fas;
- b) een worm aangebracht op de aandrijf-
fas;
- c) een draaibaar wormwiel dat in draaibare
30 aandrijving is met de worm;
- d) een eindelijk huis omvattende twee spiegelbeeld-
vormige huisdelen;
- e) een integraal scharnier, dat de twee delen
scharnierend met elkaar verbindt, zodat zij in een open
35 en een gesloten stand kunnen worden gebracht;
- f) twee legerdelen op elk deel, die tezamen een
draaibaar leger vormen voor de aandrijf-
fas en de worm en

8003097

een draaibaar leger voor het wormwiel wanneer het huisdeel naar zijn gesloten stand wordt verzwenkt; en

g) middelen om de huisdelen in de gesloten stand te blokkeren.

5 Een dergelijke constructie kan relatief goedkoop worden vervaardigd, daar het eendelige huis met het integrale scharnier kan worden gevormd door persen of als een gietstuk. Het element kan relatief zwak worden uitgevoerd op het punt waar de twee delen bij elkaar komen, zodat het schar-
10 nieren van de twee delen ten opzichte van elkaar eenvoudig is. Het zal duidelijk zijn dat het assembleren bijzonder gemakkelijk is bij een dergelijke constructie, daar het slechts noodzakelijk is de worm en het wormwiel in het ene huisdeel aan te brengen en het andere huisdeel er overheen
15 te vouwen, waarna een blokkeringsinrichting wordt aangebracht om de twee delen in de gesloten stand te houden.

Deze sluitbewerking wordt bijzonder vergemakkelijkt indien de huisdelen scharnierend met elkaar zijn verbonden op een plaats nabij de aandrijfas ongeveer bij
20 een scharnierlijn die ligt in een vlak gaande door de draaiïngsas van de aandrijfas en haaks staande op de hartlijn van het wormwiel.

De blokkeringsmiddelen hebben bij voorkeur de vorm van een montagesteun waarmee het mechanisme in de boven-
25 bak van de jaloezie wordt vastgehouden, bijv. een L-vormige steun met een basis geschikt om te liggen op het onderste lijf van de bovenbak en een naar boven toe stekende wand, die samen kan werken met de huisdelen.

Een betere ondersteuning voor de aandrijfas kan
30 worden verkregen indien de basis van de L-vormige steun een opening bezit die dient als leger voor het opnemen van de verdraaiïng van de aandrijfas. De wand van de steun kan zijn voorzien van vleugels, voor het daartussen opnemen van de einden van de huisdelen die op afstand van de scharnierlijn
35 liggen. Tongen aan de einden van de huisdelen kunnen dan worden opgenomen in openingen op de zijwand. Op deze wijze wordt dus een stevige constructie verkregen.

Teneinde het mechanisme nog gemakkelijker en toch stevig vast te zetten in de bovenbak wordt bij voorkeur
40 op het huis een haak aangebracht op een punt nabij het

8003097

scharnier, welke haak samen kan werken met de naar binnen toe gerichte rand aan de bovenrand van een flens van de bovenbak van de jaloezie, terwijl een palorgaan bij het bovenste deel van de wand kan samenwerken met de naar
5 binnen toe gerichte rand bij de bovenrand van de andere flens van de bovenbak van de jaloezie.

Ter toelichting van de uitvinding wordt deze nu beschreven aan de hand van een voorkeursuitvoeringsvorm, weergegeven in de tekening, waarin:

10 fig. 1 een perspectivisch aanzicht toont van de uit elkaar genomen delen van het samenstel volgens een uitvoeringsvorm van de uitvinding,

fig. 2 een zijaanzicht toont van het mechanisme van fig. 1, zoals dit zich in de gemonteerde toestand
15 bevindt in de bovenbak van een jaloezie.

Een tuimelmechanisme 10, dat in fig. 1 in de uit elkaar genomen stand van de onderdelen is weergegeven, is in fig. 2 weergegeven als gemonteerd in een bovenbak 11. Deze bovenbak heeft een U-vormige dwarsdoorsnede omvattende
20 een onderste lijf 12 en voor- en achterflenzen 13 resp. 14, waarvan de bovenranden zijn voorzien van een naar binnen toe omgezet deel 15 resp. 16 met een top 17 resp. 18.

Zoals blijkt uit fig. 1 omvat het tuimelmechanisme een aandrijfjas 20 met een worm 21 bij zijn bovineinde, de
25 worm 21 kan samenwerken met een wormwiel 22 dat van bekende vorm is en een opening 23 bezit met een nagenoeg vierkante dwarsdoorsnede voor het daar doorheen brengen van de niet weergegeven tuimelstang voor het tot stand brengen van een tuimelbeweging van een tuimelrol, die op zijn beurt de
30 ladderkoorden van de jaloezie draagt.

Het huis van het mechanisme is gevormd als een enkel element zoals bijv. uit een kunststofgietstuk of een aluminiumpersstuk en het huis omvat twee nagenoeg identieke
35 elkaars spiegelbeeld vormende delen 25 en 26, die met elkaar zijn verbonden door een integraal scharnier 27, dat in feite deel uitmaakt van het enkele element. Elk deel 25, 26 omvat een zijwand 28, een bovenwand 29 en een onderwand 29A. De zijwanden 28 zijn elk voorzien van een legeropening 30, gedimensioneerd voor het opnemen van schachtdelen 31 aan het
40 wormwiel 22. De bovenwanden omvatten een deel 32, dat vol-

8003097

doende groot is voor het opnemen van het wormwiel 22, en een deel 33 met geringere hoogte dat een half-cirkelvormige uitsparing 34 bezit. Wanneer de twee delen 25, 26 naar hun gesloten stand toe worden gebracht vormen de uitsparingen 34 tezamen een bovenste cirkelvormig leger voor het bovineinde van de as 20 boven de worm 21. Op gelijke wijze omvatten de bodemwanden 29A half-cirkelvormige uitsparingen 34A, die in de gesloten stand een onderste cirkelvormig leger vormen voor de as 20 direkt onder de worm 21.

10 Het onderste cirkelvormige leger dient als een axiaal drukleger, dat eveneens verhindert dat de worm en de as uit het huis vallen.

Het tuimelmechanisme omvat eveneens een montagesteun, die in fig. 1 in het algemeen aangeduid is met 40 en die bestaat uit een basis 41 met een opening 42 met een zodanige diameter dat in deze opening het ondereinde van de as 20 kan worden opgenomen voor het vormen van een leger daarvoor. De basis 41 is bij 41A omgezet, zodat hij opgenomen kan worden in de hoek tussen het lijf 12 en de voorflens 14 van de bovenbak 11.

Bij het andere einde van de basis is een naar boven toe stekende wand 43 aangebracht, die aan beide zijden is voorzien van een vleugel 44 resp. 45. Bij zijn bovineinde is de wand 43 voorzien van een palorgaan 46. Juist binnen de vleugels 45 bevinden zich langgerekte openingen of sleuven 47, die zodanig zijn gedimensioneerd dat zij tongen 48 kunnen opnemen, die zijn aangebracht op elke zijwand 28 van de huisdelen 25, 26. Zoals blijkt hebben de vleugels een gebogen uitsparing 49 voor het opnemen van de rand van de openingen 30, terwijl de vleugels eveneens zijn voorzien van schuine oppervlakken 50, 51 bij hun onderste en bovenste deel.

Bij het assembleren van het in fig. 1 weergegeven mechanisme worden de worm 21 met de as 20 opgenomen in één van de half-cirkelvormige uitsparingen 34 en een asdeel 31 van het wormwiel 22 wordt opgenomen in de opening 30 van het zelfde deel, waarna dan het andere deel gezwenkt wordt om de scharnieras van het integrale scharnier 27, zodanig dat de opening 30 daarvan het andere asdeel 31 van het wormwiel 22 op zal nemen, terwijl de andere half-cirkelvormige uitsparing 34 volledig zal komen te liggen rond het resterende

8003097

deel van de as 20. Terwijl de onderdelen op deze wijze tezamen worden gehouden, wordt het samenstel boven de steun 42 gebracht en wordt de as 20 naar beneden toe door de opening 42 gevoerd. Bij deze neerwaartse beweging van het gevormde samenstel worden de huisdelen 25, 26 opgenomen tussen de vleugels 50, terwijl uiteindelijk de tongen 48 worden opgenomen in de sleuven 47, waarna de tongen worden omgebogen voor het vastzetten ervan. Op dit moment zullen de naar buiten toe stekende delen die de openingen 30 omringen, aan komen te liggen tegen de half-cirkelvormige uitsparingen 49 in de vleugels 50. Het gehele samenstel wordt dan gebracht in de bovenbak, zoals weergegeven in fig. 2, waarbij de as 20 heen wordt gevoerd door een opening 55 in het onderste lijf 12 van de bovenbak. Bij de neerwaartse beweging zal het gebogen bovenoppervlak 60 van het huisdeel nabij het scharnier de naar binnen gebogen rand 16 van de bovenbak naar buiten doen buigen waarbij de rand 18 terug kan snappen over de haak 61 gevormd nabij het scharnier door de linker-rand van het gebogen deel 60.

20 Tegelijkertijd zorgt het schuine oppervlak 50 voor het naar buiten toe buigen van de naar binnen toe omgezette rand 15 en deze rand schuift daarna over het neusdeel 52 tussen de oppervlakken 50 en 51 en daarna over het oppervlak 51.

25 De rand 17 van het deel 15 komt dan te liggen boven het veerkrachtige palorgaan 46 en het hele samenstel is dan vastgezet op zijn plaats in de bovenbak. De veerkracht van het palorgaan 46 compenseert afwijkingen in de afmetingen van de bovenbak en het tuimelmechanisme. Wanneer het gewenst is het mechanisme te verwijderen wordt de rand 16 teruggebogen over de haak 61 en het palorgaan wordt naar binnen toe gebogen en het mechanisme omhoog gebracht. Het schuine bovenvlak 51 ligt aan tegen de punt 17 en doet de achterwand naar achteren toe buigen, terwijl het gebogen 35 deel 60 aanligt tegen de rand 16 en daardoor de voorwand naar voren toe buigt.

Dit vormt een bijzonder eenvoudige constructie zowel als gezien vanuit mechanisch standpunt als vanuit de eenvoud van assemblage van het mechanisme op zichzelf 40 en het aanbrengen van het mechanisme in de bovenbak.

8003097

- C o n c l u s i e s -

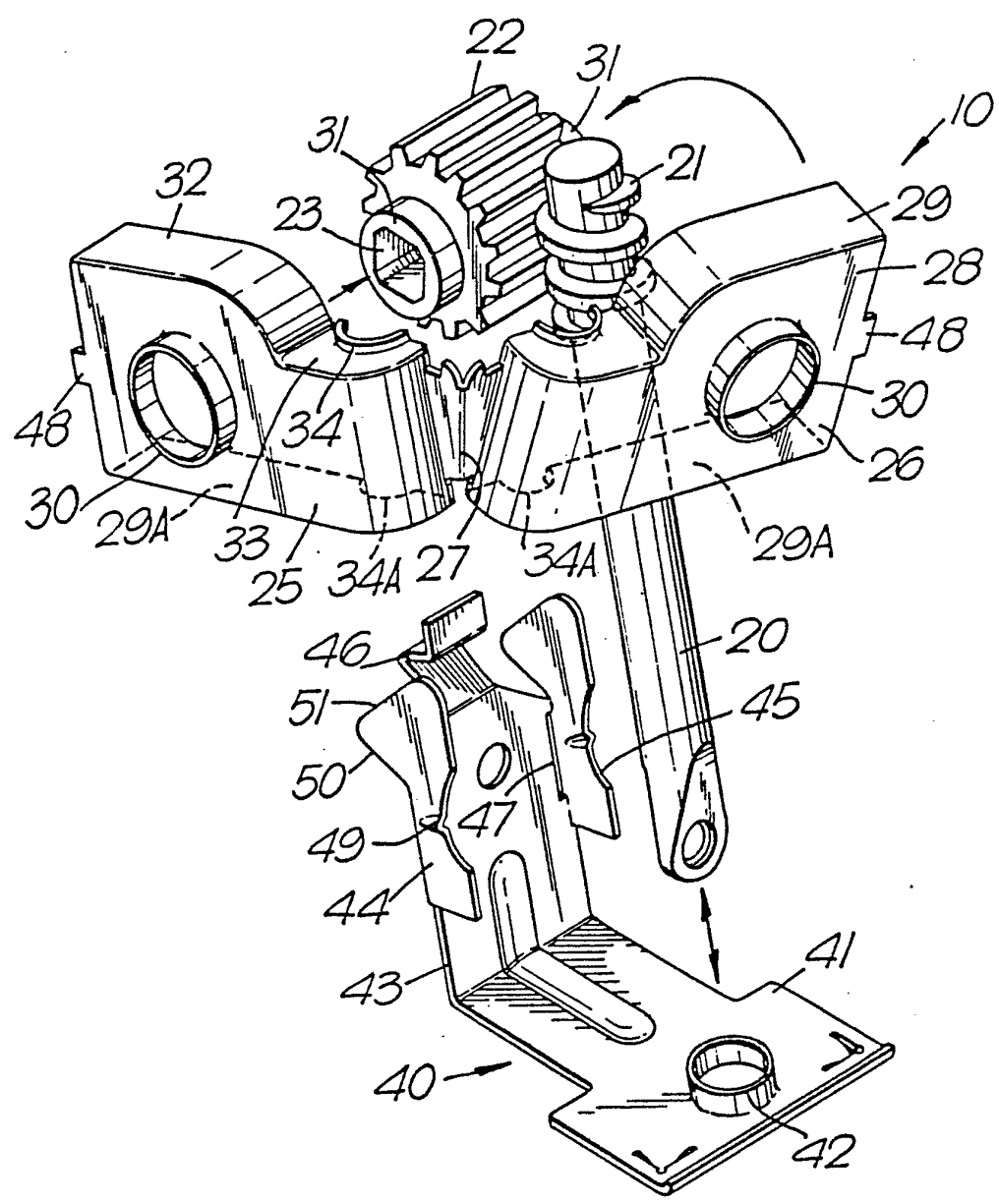
1. Tuimelmechanisme voor aanbrenging in de bovenbak van een jaloezie voor het kantelen van de lamellen daarvan, met het kenmerk, dat het mechanisme omvat:
- a) een verdraaibare aandrijfjas;
 - 5 b) een worm gemonteerd op de aandrijfjas;
 - c) een draaibaar wormwiel dat door de worm kan worden aangedreven;
 - d) een eindelijk huis omvattende twee spiegelbeeldvormige huisdelen;
 - 10 e) een integraal scharnier dat de twee delen met elkaar verbindt zodanig dat zij in een open en een gesloten stand kunnen worden gebracht;
 - f) twee legerdelen op elk deel die tezamen een ondersteuning vormen voor de aandrijfjas en de worm en een
 - 15 ondersteuning voor het wormwiel wanneer de huisdelen naar hun gesloten stand worden verzwenkt; en
 - g) middelen voor het blokkeren van de huisdelen in de gesloten stand.
2. Tuimelmechanisme volgens conclusie 1, met
- 20 h e t k e n m e r k, dat elk huisdeel een bovenste en een onderste legerdeel bezit voor de aandrijfjas en de worm.
3. Tuimelmechanisme volgens conclusie 1 of 2, met het kenmerk, dat de twee huisdelen scharnierend met elkaar zijn verbonden op een plaats nabij
- 25 de aandrijfjas en om een scharnieras liggend in een vlak waarin zich de draaiingsas van de aandrijfjas bevindt en dat haaks staat op de hartlijn van het wormwiel.
4. Tuimelmechanisme volgens één der voorgaande conclusies, met het kenmerk, dat de middelen
- 30 voor het blokkeren van de huisdelen in de gesloten stand een montagesteun omvatten voor de montage van het mechanisme in de bovenbak van een jaloezie, welke montagesteun in hoofdzaak L-vormig is met een basis geschikt om te liggen op het onderste lijf van de bovenbak van een jaloezie en
- 35 met een wand die naar boven toe steekt vanaf de basis en

8003097

samen kan werken met de huisdelen.

5. Tuimelmechanisme volgens conclusie 4, met het kenmerk, dat de basis verder een leger omvat voor het draaibaar daarin opnemen van de aandrijf-
fas.
- 5 6. Tuimelmechanisme volgens conclusie 4 of 5, met het kenmerk, dat de wand zijvleugels omvat waartussen de einden van de huisdelen zijn opgenomen liggend op afstand van de scharnieras tussen de delen, terwijl de einden van de huisdelen verder zijn voorzien van tongen
10 om opgenomen te worden in openingen in de genoemde wand.
7. Tuimelmechanisme volgens conclusie 4, 5 of 6, met het kenmerk, dat op het huis een haak is aangebracht nabij het scharnier welke haak kan samenwerken met het naar binnen toe gebogen deel bij de bovenrand
15 van een flens van de bovenbak van een jaloezie, en een veerkrachtig palorgaan bij het bovenste deel van de wand, welk orgaan kan samenwerken met het naar binnen toe omgezette deel van de bovenrand van de andere flens van de bovenbak om het mechanisme op zijn plaats in de bovenbak te houden.
- 20 8. Tuimelmechanisme en jaloezie voorzien van een dergelijk mechanisme als beschreven en/of weergegeven in de tekening.

Fig. 1.



Hunter Douglas Industries B.V., Rotterdam.

8003097

