

(12) NACH DEM VERTRAG ÜBER DIE INTERNATIONALE ZUSAMMENARBEIT AUF DEM GEBIET DES PATENTWESENS (PCT) VERÖFFENTLICHTE INTERNATIONALE ANMELDUNG

(19) Weltorganisation für geistiges Eigentum

Internationales Büro

(43) Internationales Veröffentlichungsdatum
29. August 2013 (29.08.2013)



(10) Internationale Veröffentlichungsnummer
WO 2013/124405 A3

(51) Internationale Patentklassifikation:

H02G 3/04 (2006.01) H02G 3/06 (2006.01)
H02G 3/12 (2006.01)

(21) Internationales Aktenzeichen: PCT/EP2013/053535

(22) Internationales Anmeldedatum:
22. Februar 2013 (22.02.2013)

(25) Einreichungssprache: Deutsch

(26) Veröffentlichungssprache: Deutsch

(30) Angaben zur Priorität:
GM 50012/2012 22. Februar 2012 (22.02.2012) AT

(72) Erfinder; und

(71) Anmelder : KINELLY, Mario [AT/AT]; Damböckgasse 2/Top 20, A-1060 Wien (AT).

(74) Anwalt: KLIMENT & HENHAPEL
PATENTANWAELTE OG; Singerstrasse 8/3/9, A-1010 Wien (AT).

(81) Bestimmungsstaaten (soweit nicht anders angegeben, für jede verfügbare nationale Schutzrechtsart): AE, AG, AL, AM, AO, AT, AU, AZ, BA, BB, BG, BH, BN, BR, BW, BY, BZ, CA, CH, CL, CN, CO, CR, CU, CZ, DE, DK,

DM, DO, DZ, EC, EE, EG, ES, FI, GB, GD, GE, GH, GM, GT, HN, HR, HU, ID, IL, IN, IS, JP, KE, KG, KM, KN, KP, KR, KZ, LA, LC, LK, LR, LS, LT, LU, LY, MA, MD, ME, MG, MK, MN, MW, MX, MY, MZ, NA, NG, NI, NO, NZ, OM, PA, PE, PG, PH, PL, PT, QA, RO, RS, RU, RW, SC, SD, SE, SG, SK, SL, SM, ST, SV, SY, TH, TJ, TM, TN, TR, TT, TZ, UA, UG, US, UZ, VC, VN, ZA, ZM, ZW.

(84) Bestimmungsstaaten (soweit nicht anders angegeben, für jede verfügbare regionale Schutzrechtsart): ARIPO (BW, GH, GM, KE, LR, LS, MW, MZ, NA, RW, SD, SL, SZ, TZ, UG, ZM, ZW), eurasisches (AM, AZ, BY, KG, KZ, RU, TJ, TM), europäisches (AL, AT, BE, BG, CH, CY, CZ, DE, DK, EE, ES, FI, FR, GB, GR, HR, HU, IE, IS, IT, LT, LU, LV, MC, MK, MT, NL, NO, PL, PT, RO, RS, SE, SI, SK, SM, TR), OAPI (BF, BJ, CF, CG, CI, CM, GA, GN, GQ, GW, ML, MR, NE, SN, TD, TG).

Veröffentlicht:

- mit internationalem Recherchenbericht (Artikel 21 Absatz 3)
- vor Ablauf der für Änderungen der Ansprüche geltenden Frist; Veröffentlichung wird wiederholt, falls Änderungen eingehen (Regel 48 Absatz 2 Buchstabe h)

[Fortsetzung auf der nächsten Seite]

(54) Title: CABLE BOX HAVING OUTLET SLOTS AND CONNECTOR STRIP

(54) Bezeichnung : KABELKANAL MT AUSLASSSCHLITZE UND STECKERLEISTE

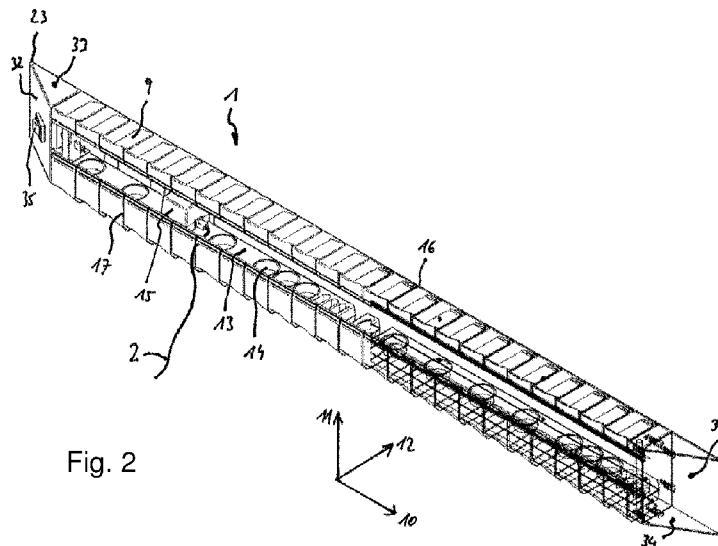


Fig. 2

(57) Abstract: The invention relates to a cable box (1) for the outlet and connection of cables (2) for the purpose of avoiding cable tangles, which cable box (1) can be installed on a wall (3) or a piece of furniture, such as a table (4). According to the invention, in order to provide a cable box that offers improved outlet possibilities, cable outlet slots (16) extend in a depth direction (12), preferably over an entire cable box depth (42), and have a limited width (18) in a width direction (10), and front cable outlet slots (17) that extend in a height direction (11) and have a limited width (19) in the width direction (10) are provided.

(57) Zusammenfassung:

[Fortsetzung auf der nächsten Seite]



WO 2013/124405 A3



**(88) Veröffentlichungsdatum des internationalen
Recherchenberichts:**

19. Dezember 2013

Kabelbox (1) zum Auslass und Anschluss von Kabeln (2) zwecks Vermeidung von Kabelsalat, welche Kabelbox (1) an einer Wand (3) oder einem Möbel, beispielsweise einem Tisch (4) montierbar ist. Um eine Kabelbox zur Verfügung zu stellen, die verbesserte Auslassmöglichkeiten bietet, ist es erfindungsgemäß vorgesehen, dass sich Kabelauslassschlitze (16) längs einer Tiefenrichtung (12), vorzugsweise über eine gesamte Kabelboxtiefe (42) erstrecken und in einer Breitenrichtung (10) eine beschränkte Breite (18) aufweisen und dass Frontkabelauslassschlitze (17) vorgesehen sind, die sich längs einer Höhenrichtung (11) erstrecken und in Breitenrichtung (10) eine beschränkte Breite (19) aufweisen.

INTERNATIONAL SEARCH REPORT

International application No
PCT/EP2013/053535

A. CLASSIFICATION OF SUBJECT MATTER
INV. H02G3/04 H02G3/12
ADD. H02G3/06

According to International Patent Classification (IPC) or to both national classification and IPC

B. FIELDS SEARCHED

Minimum documentation searched (classification system followed by classification symbols)
H02G

Documentation searched other than minimum documentation to the extent that such documents are included in the fields searched

Electronic data base consulted during the international search (name of data base and, where practicable, search terms used)
EPO-Internal

C. DOCUMENTS CONSIDERED TO BE RELEVANT

Category*	Citation of document, with indication, where appropriate, of the relevant passages	Relevant to claim No.
Y	DE 35 34 457 A1 (SCHWOERER ARTUR [DE]) 2 April 1987 (1987-04-02) column 2, line 32 - line 35 column 2, line 60 - line 63 column 5, line 23 - line 63; figures 1-4 -----	1-20
Y	DE 77 09 597 U1 (URSULA BETTERMANN) 1 September 1977 (1977-09-01) page 6, line 20 - page 8, line 9; figures 1,2 -----	1-20
A	DE 93 10 580 U1 (BEUTLER WERBETECHNIK WOLFGANG [DE]) 2 September 1993 (1993-09-02) figures 1,2 ----- -/--	1-20

Further documents are listed in the continuation of Box C.

See patent family annex.

* Special categories of cited documents :

- "A" document defining the general state of the art which is not considered to be of particular relevance
- "E" earlier application or patent but published on or after the international filing date
- "L" document which may throw doubts on priority claim(s) or which is cited to establish the publication date of another citation or other special reason (as specified)
- "O" document referring to an oral disclosure, use, exhibition or other means
- "P" document published prior to the international filing date but later than the priority date claimed

"T" later document published after the international filing date or priority date and not in conflict with the application but cited to understand the principle or theory underlying the invention

"X" document of particular relevance; the claimed invention cannot be considered novel or cannot be considered to involve an inventive step when the document is taken alone

"Y" document of particular relevance; the claimed invention cannot be considered to involve an inventive step when the document is combined with one or more other such documents, such combination being obvious to a person skilled in the art

"&" document member of the same patent family

Date of the actual completion of the international search 21 October 2013	Date of mailing of the international search report 29/10/2013
Name and mailing address of the ISA/ European Patent Office, P.B. 5818 Patentlaan 2 NL - 2280 HV Rijswijk Tel. (+31-70) 340-2040, Fax: (+31-70) 340-3016	Authorized officer Wauters, Jan

INTERNATIONAL SEARCH REPORT

International application No
PCT/EP2013/053535

C(Continuation). DOCUMENTS CONSIDERED TO BE RELEVANT		
Category*	Citation of document, with indication, where appropriate, of the relevant passages	Relevant to claim No.
A	DE 43 09 453 C1 (MODELEC SA [CH]) 15 September 1994 (1994-09-15) cited in the application abstract; figures 1-7 -----	1-20
A	US 5 971 509 A (DEIMEN MICHAEL L [US] ET AL) 26 October 1999 (1999-10-26) cited in the application abstract; figures 1-44 -----	1-20
A	GB 2 290 024 A (KRUEGER INT INC [US]) 13 December 1995 (1995-12-13) abstract; figures 1-10 -----	1-20
A	GB 2 345 587 A (CONRAD NEVILLE SIMEON [GB]; FIRST MAJOR ASSETS LTD [GB]) 12 July 2000 (2000-07-12) abstract; figures 1-15 -----	1-20

INTERNATIONAL SEARCH REPORT

Information on patent family members

International application No PCT/EP2013/053535

Patent document cited in search report	Publication date	Patent family member(s)	Publication date
DE 3534457	A1	02-04-1987	NONE

DE 7709597	U1	01-09-1977	NONE

DE 9310580	U1	02-09-1993	NONE

DE 4309453	C1	15-09-1994	DE 4309453 C1 15-09-1994 GB 2276504 A 28-09-1994

US 5971509	A	26-10-1999	NONE

GB 2290024	A	13-12-1995	CA 2149194 A1 11-12-1995 DE 19520960 A1 14-12-1995 GB 2290024 A 13-12-1995 US 6202567 B1 20-03-2001 US 2001013305 A1 16-08-2001

GB 2345587	A	12-07-2000	AU 4281299 A 24-07-2000 GB 2345587 A 12-07-2000 GB 2362042 A 07-11-2001 US 6278063 B1 21-08-2001 WO 0041276 A1 13-07-2000

A. KLASSIFIZIERUNG DES ANMELDUNGSGEGENSTANDES INV. H02G3/04 H02G3/12 ADD. H02G3/06		
Nach der Internationalen Patentklassifikation (IPC) oder nach der nationalen Klassifikation und der IPC		
B. RECHERCHIERTE GEBIETE Recherchierter Mindestprüfstoff (Klassifikationssystem und Klassifikationssymbole) H02G		
Recherchierte, aber nicht zum Mindestprüfstoff gehörende Veröffentlichungen, soweit diese unter die recherchierten Gebiete fallen		
Während der internationalen Recherche konsultierte elektronische Datenbank (Name der Datenbank und evtl. verwendete Suchbegriffe) EPO-Internal		
C. ALS WESENTLICH ANGESEHENE UNTERLAGEN		
Kategorie*	Bezeichnung der Veröffentlichung, soweit erforderlich unter Angabe der in Betracht kommenden Teile	Betr. Anspruch Nr.
Y	DE 35 34 457 A1 (SCHWOERER ARTUR [DE]) 2. April 1987 (1987-04-02) Spalte 2, Zeile 32 - Zeile 35 Spalte 2, Zeile 60 - Zeile 63 Spalte 5, Zeile 23 - Zeile 63; Abbildungen 1-4 -----	1-20
Y	DE 77 09 597 U1 (URSULA BETTERMANN) 1. September 1977 (1977-09-01) Seite 6, Zeile 20 - Seite 8, Zeile 9; Abbildungen 1,2 -----	1-20
A	DE 93 10 580 U1 (BEUTLER WERBETECHNIK WOLFGANG [DE]) 2. September 1993 (1993-09-02) Abbildungen 1,2 ----- -/--	1-20
<input checked="" type="checkbox"/> Weitere Veröffentlichungen sind der Fortsetzung von Feld C zu entnehmen <input checked="" type="checkbox"/> Siehe Anhang Patentfamilie		
* Besondere Kategorien von angegebenen Veröffentlichungen : "A" Veröffentlichung, die den allgemeinen Stand der Technik definiert, aber nicht als besonders bedeutsam anzusehen ist "E" frühere Anmeldung oder Patent, die bzw. das jedoch erst am oder nach dem internationalen Anmeldedatum veröffentlicht worden ist "L" Veröffentlichung, die geeignet ist, einen Prioritätsanspruch zweifelhaft erscheinen zu lassen, oder durch die das Veröffentlichungsdatum einer anderen im Recherchenbericht genannten Veröffentlichung belegt werden soll oder die aus einem anderen besonderen Grund angegeben ist (wie ausgeführt) "O" Veröffentlichung, die sich auf eine mündliche Offenbarung, eine Benutzung, eine Ausstellung oder andere Maßnahmen bezieht "P" Veröffentlichung, die vor dem internationalen Anmeldedatum, aber nach dem beanspruchten Prioritätsdatum veröffentlicht worden ist "T" Spätere Veröffentlichung, die nach dem internationalen Anmeldedatum oder dem Prioritätsdatum veröffentlicht worden ist und mit der Anmeldung nicht kollidiert, sondern nur zum Verständnis des der Erfindung zugrundeliegenden Prinzips oder der ihr zugrundeliegenden Theorie angegeben ist "X" Veröffentlichung von besonderer Bedeutung; die beanspruchte Erfindung kann allein aufgrund dieser Veröffentlichung nicht als neu oder auf erfinderischer Tätigkeit beruhend betrachtet werden "Y" Veröffentlichung von besonderer Bedeutung; die beanspruchte Erfindung kann nicht als auf erfinderischer Tätigkeit beruhend betrachtet werden, wenn die Veröffentlichung mit einer oder mehreren Veröffentlichungen dieser Kategorie in Verbindung gebracht wird und diese Verbindung für einen Fachmann naheliegend ist "&" Veröffentlichung, die Mitglied derselben Patentfamilie ist		
Datum des Abschlusses der internationalen Recherche 21. Oktober 2013		Absendedatum des internationalen Recherchenberichts 29/10/2013
Name und Postanschrift der Internationalen Recherchenbehörde Europäisches Patentamt, P.B. 5818 Patentlaan 2 NL - 2280 HV Rijswijk Tel. (+31-70) 340-2040, Fax: (+31-70) 340-3016		Bevollmächtigter Bediensteter Wauters, Jan

C. (Fortsetzung) ALS WESENTLICH ANGESEHENE UNTERLAGEN		
Kategorie*	Bezeichnung der Veröffentlichung, soweit erforderlich unter Angabe der in Betracht kommenden Teile	Betr. Anspruch Nr.
A	DE 43 09 453 C1 (MODELEC SA [CH]) 15. September 1994 (1994-09-15) in der Anmeldung erwähnt Zusammenfassung; Abbildungen 1-7 -----	1-20
A	US 5 971 509 A (DEIMEN MICHAEL L [US] ET AL) 26. Oktober 1999 (1999-10-26) in der Anmeldung erwähnt Zusammenfassung; Abbildungen 1-44 -----	1-20
A	GB 2 290 024 A (KRUEGER INT INC [US]) 13. Dezember 1995 (1995-12-13) Zusammenfassung; Abbildungen 1-10 -----	1-20
A	GB 2 345 587 A (CONRAD NEVILLE SIMEON [GB]; FIRST MAJOR ASSETS LTD [GB]) 12. Juli 2000 (2000-07-12) Zusammenfassung; Abbildungen 1-15 -----	1-20

INTERNATIONALER RECHERCHENBERICHT

Angaben zu Veröffentlichungen, die zur selben Patentfamilie gehören

Internationales Aktenzeichen

PCT/EP2013/053535

Im Recherchenbericht angeführtes Patentdokument	Datum der Veröffentlichung	Mitglied(er) der Patentfamilie	Datum der Veröffentlichung
DE 3534457	A1	02-04-1987	KEINE
DE 7709597	U1	01-09-1977	KEINE
DE 9310580	U1	02-09-1993	KEINE
DE 4309453	C1	15-09-1994	DE 4309453 C1 15-09-1994 GB 2276504 A 28-09-1994
US 5971509	A	26-10-1999	KEINE
GB 2290024	A	13-12-1995	CA 2149194 A1 11-12-1995 DE 19520960 A1 14-12-1995 GB 2290024 A 13-12-1995 US 6202567 B1 20-03-2001 US 2001013305 A1 16-08-2001
GB 2345587	A	12-07-2000	AU 4281299 A 24-07-2000 GB 2345587 A 12-07-2000 GB 2362042 A 07-11-2001 US 6278063 B1 21-08-2001 WO 0041276 A1 13-07-2000