



República Federativa do Brasil
Ministério do Desenvolvimento, Indústria
e do Comércio Exterior
Instituto Nacional da Propriedade Industrial.

(21) **PI0610118-6 A2**



* B R P I O 6 1 0 1 1 8 A 2 *

(22) Data de Depósito: 24/05/2006
(43) Data da Publicação: 01/06/2010
(RPI 2056)

(51) *Int.Cl.:*
H05B 33/08

(54) Título: **ACIONADOR PARA UMA CADEIA DE DIODO EMISSOR DE LUZ, MÉTODO E SISTEMA DE CONTROLE DE FLUXO PARA UMA CADEIA DE DIODO EMISSOR DE LUZ, E, SISTEMA DE ILUMINAÇÃO**

(30) Prioridade Unionista: 25/05/2005 US 60/684344

(73) Titular(es): KONINKLIJKE PHILIPS ELECTRONICS N. V.

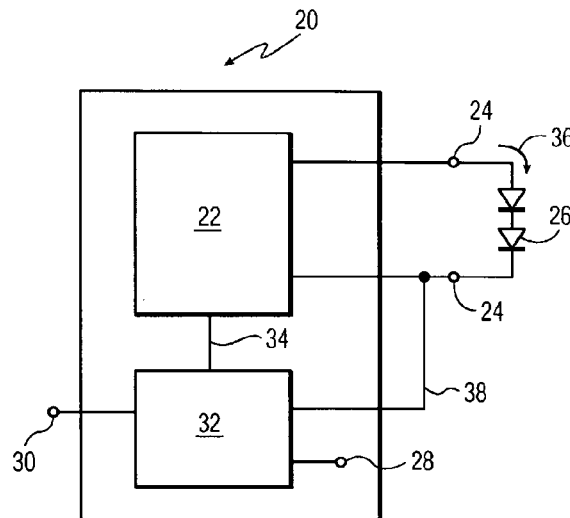
(72) Inventor(es): BERND ACKERMANN, BERND CLAUBERG, CHRISTOPH MARTINY, DIRK HENTE, GEORG SAUERLAENDER, MATTHIAS M. WENDT

(74) Procurador(es): Momsen, Leonardos & CIA.

(86) Pedido Internacional: PCT IB2006051664 de 24/05/2006

(87) Publicação Internacional: WO 2006/126172 de 30/11/2006

(57) Resumo: Um método e sistema condutor de fluxo de compensação para led incluindo um acionador para uma cadeia de diodo emissor de luz (LED) tendo um índice binário de fluxo associado incluindo um conversor de potência (22) responsivo a um sinal de ganho (34) e gerando corrente de acionamento indexada de fluxo (36); um conector de LED (34) operacionalmente conectado ao conversor de potência (22) e operável para receber a cadeia de LED (26); e um bloco de ganho (32) comparando um sinal de corrente de acionamento sensoreada (38) e um ponto de ajuste de corrente de acionamento (28) para gerar o sinal de ganho (34). O bloco de ganho (32) é responsivo a um seletor de índice de fluxo (30) para ajustar o sinal de ganho (34) para o índice binário de fluxo associado.



“ACIONADOR PARA UMA CADEIA DE DIODO EMISSOR DE LUZ, MÉTODO E SISTEMA DE CONTROLE DE FLUXO PARA UMA CADEIA DE DIODO EMISSOR DE LUZ, E, SISTEMA DE ILUMINAÇÃO”

5 Esta invenção se refere de forma geral a acionadores de diodo emissor de luz (LED), e mais especificamente a um sistema e método para acionar LED com compensação de fluxo.

10 Diodos emissores de luz (LEDs) estão sendo mais largamente usados em uma variedade de aplicações, tais como sinais de tráfego e sinalização. LEDs são esperados substituir lâmpadas incandescentes em aplicações automotivas no futuro próximo e para substituir lâmpadas incandescentes, de halogênio, e fluorescentes em muitas aplicações de iluminação geral dentro de poucos anos. LEDs fornecem iluminação brilhante com alta eficiência.

15 LEDs apresentam certos problemas, contudo, devido às características de operação e limitações de fabricação. LEDs exibem grandes mudanças de corrente com pequenas mudanças de voltagem, então os acionadores de LED precisam controlar a corrente para os LEDs. Enquanto uma solução tem sido limitar a corrente colocando um resistor em série com os LEDs, tal uma solução falha em otimizar para requisitos de funcionalidade e eficiência de LEDs particulares em aplicações particulares.

20 Grande variação de processo na fabricação de LEDs resulta grandes variações nas características de operação. Para ter em conta as variações de características de operação, os fabricantes amostram as características de operação e ordenam os LEDs em lotes tendo características de operação similares, chamados binários. Exemplos de binários são; binários de voltagem, que considera diferenças de voltagem; binários de fluxo, que considera diferença de emissão de luz em uma dada corrente de acionamento; e binários de cor, que considera diferenças de cor. O fabricante tipicamente atribui um código binário para LEDs tendo características particulares. Por

exemplo, um código binário de fluxo de P pode ser atribuído aos LEDs produzindo de 20 a 30 lumens de fluxo em uma corrente dada e um código binário de fluxo de Q pode ser atribuído aos LEDs produzindo de 30 a 40 lumens de fluxo na mesma corrente.

5 Acionadores de LED podem compensar variações entre binários de voltagem através de controle da corrente, mas nenhuma correção simples está disponível para compensar variações entre binários de fluxo. Presentemente, acionadores de LED diferentes com estabelecimentos de corrente de acionamento diferente são usados para cada binário de fluxo, ou
10 acionadores de LED são modificado internamente para fornecer um acionador de LED com estabelecimento de corrente de acionamento desejada. Uso de acionadores de LED diferentes para binários de fluxo diferente causa custo adicional na fabricação e estocagem dos acionadores de LED diferentes para cada estabelecimento de corrente de acionamento diferente.

15 Seria desejável fornecer um método e sistema de acionamento de LED que supere a desvantagem acima.

Um aspecto da invenção fornece um acionador para uma cadeia de diodo emissor de luz (LED) tendo um índice binário de fluxo associado incluindo um conversor de potência responsivo a um sinal de ganho
20 e gerando corrente de acionamento indexada de fluxo; um conector de LED operacionalmente conectado ao conversor de potência e operável para receber a cadeia de LED; e um bloco de ganho comparando um sinal de corrente de acionamento sensoreada e um ponto de ajuste de corrente de acionamento para gerar o sinal de ganho. O bloco de ganho é responsivo a um seletor de
25 índice de fluxo para ajustar o sinal de ganho para o índice binário de fluxo associado.

Um outro aspecto da invenção fornece um método de controle de fluxo para uma cadeia de diodo emissor de luz (LED) incluindo determinar um índice binário de fluxo para a cadeia de diodo; fornecer um ponto de

ajuste de corrente de acionamento; passar uma corrente de acionamento através da cadeia de diodo; sensorear a corrente de acionamento para gerar uma sinal de corrente de acionamento sensoreada; e controlar a corrente de acionamento em resposta a uma diferença entre o sinal de corrente de acionamento sensoreada e o ponto de ajuste de corrente de acionamento. Pelo menos um dentre o sinal de corrente de acionamento sensoreada e o ponto de ajuste de corrente de acionamento é escalonado em resposta ao índice binário de fluxo.

Um outro aspecto da invenção fornece um sistema de controle de fluxo para uma cadeia de diodo emissor de luz (LED) incluindo meios para determinar um índice binário de fluxo para a cadeia de diodos; meios para fornecer um ponto de ajuste de corrente de acionamento; meios para passar uma corrente de acionamento através da cadeia de diodo; meios para sensorear a corrente de acionamento para gerar uma sinal de corrente de acionamento sensoreada; meios para controlar a corrente de acionamento em resposta a uma diferença entre o sinal de corrente de acionamento sensoreada e o ponto de ajuste de corrente de acionamento; e meios para escalonar pelo menos um dentre o sinal de corrente de acionamento sensoreada e o ponto de ajuste de corrente de acionamento em resposta ao índice binário de fluxo.

Um outro aspecto da invenção fornece um sistema de iluminação incluindo um acionador de diodo emissor de luz (LED) tendo um conector de LED e sendo responsivo a um sinal de corrente de acionamento sensoreada; e uma primeira montagem de LED tendo uma primeira cadeia de LED operacionalmente conectada a um primeiro componente associado. A primeira montagem de LED é operacionalmente conectada ao conector de LED, e o primeiro componente associado gera o sinal de corrente de acionamento sensoreada.

O anterior e outras características e vantagens da invenção ainda se tornarão aparentes da descrição detalhada a seguir da modalidade

preferida presentemente, lida em conjunto com os desenhos anexados. A descrição detalhada e desenho são meramente ilustrativos da invenção melhor do que limitantes, o escopo da invenção sendo definido pelas reivindicações anexas e seus equivalentes.

5 **FIG. 1** é um diagrama em bloco de um sistema de acionamento de LED com compensação de fluxo de acordo com a presente invenção;

10 **FIGS. 2 – 4** são diagramas esquemáticos para modalidades de circuitos de acionamento de LED com compensação de fluxo de acordo com a presente invenção; e

FIGS. 5 & 6 são diagramas esquemáticos de um sistema de iluminação de acordo com a presente invenção.

15 **FIG. 1** é um diagrama em bloco de um sistema de acionamento de LED com compensação de fluxo de acordo com a presente invenção. O acionador de LED compensa variações de fluxo de fabricação entre cadeias de LED, controlando a corrente de acionamento através de uma cadeia particular de LED de acordo com o índice binário de fluxo da cadeia particular de LED. O acionador de LED determina a corrente de acionamento indexada de fluxo apropriada da informação em um seletor de
20 índice de fluxo, tal com um ponto de conexão, componente cambiável, e / ou conexão de dados.

 Acionador de LED **20** inclui um conversor de potência **22**, um conector de LED **24**, e um bloco de ganho **32**. O conversor de potência **22** é responsivo a um sinal de ganho **34** do bloco de ganho **32** e gera corrente de
25 acionamento indexada de fluxo **36** indicada pela seta na **FIG. 1**. O conector de LED **24** é operacionalmente conectado ao conversor de potência **22** para fornecer a corrente de acionamento indexada de fluxo **36** para a cadeia de LED **26**, que tem um índice binário de fluxo associado. O bloco de ganho **32** compara um sinal de corrente de acionamento sensoreada **38** e um ponto de

ajuste de corrente de acionamento **28** para gerar o sinal de ganho **34**. O bloco de ganho **32** é responsivo a um seletor de índice de fluxo **30** para ajustar o sinal de ganho **34** para o índice binário de fluxo associado.

5 A cadeia de LED **26** inclui uma ou mais LEDs conectados através do conector de LED **24**. A cadeia de LED **26** tem índice binário de fluxo associado indicando a emissão de luz para os LEDs na cadeia de LED **26** em uma corrente de acionamento dada. O índice binário de fluxo associado pode ser um código binário de fluxo obtido do fabricante de LED ou pode ser determinado experimentalmente. O conversor de potência **22** pode ser
10 qualquer conversor de potência capaz de fornecer corrente de acionamento indexada de fluxo **36** para a cadeia de LED **26**.

FIGS. 2 – 4, nas quais elementos parecidos compartilham números de referência parecidos com **FIG. 1**, são diagramas esquemáticos para modalidades de circuitos de acionamento de LED com compensação de
15 fluxo feito de acordo com a presente invenção. A modalidade da **FIG. 2** usa pontos de conexão como o seletor de índice de fluxo, com o ponto de conexão selecionado para a cadeia de LED ajustando o sinal de corrente de acionamento sensoreada através do bloco de ganho. A modalidade da **FIG. 3** usa um componente cambiável como o seletor de índice de fluxo, com o valor
20 de componente selecionado para o componente cambiável ajustando o ponto de ajuste de corrente de acionamento através do bloco de ganho. A modalidade da **FIG. 4** usa uma conexão de dados como o seletor de índice de fluxo, com dados de fluxo selecionados fornecidos pela conexão de dados e armazenado no acionador de LED determinando a corrente de acionamento
25 indexada de fluxo.

Referenciando a **FIG. 2**, o seletor de índice de fluxo **30** inclui um primeiro ponto de conexão **50** e um segundo ponto de conexão **52**. O conector de LED **24** inclui um terminal superior **54** e um terminal inferior **56**. Conexão do terminal inferior **56** a um dos pontos de conexão ajusta o sinal de

ganho do bloco de ganho **32** escalonando o sinal de corrente de acionamento sensoreada **38**.

O bloco de ganho **32** inclui, um primeiro resistor **58** conectado entre o primeiro ponto de conexão **50** e o segundo ponto de conexão **52**, um
5 segundo resistor **60** conectado entre o segundo ponto de conexão **52** e o terra comum, um amplificador de corrente de realimentação **64** conectado através do primeiro resistor **58** e o segundo resistor **60**, um terceiro resistor **62** conectado entre a saída e a entrada negativa do amplificador de corrente de realimentação **64**, e um amplificador de erro **66** conectado através da saída do
10 amplificador de corrente de realimentação **64** e o ponto de ajuste de corrente de acionamento **28**. A saída do amplificador de erro **66** fornece um sinal de ganho **34** para ao conversor de potência **22**. O sinal de corrente de acionamento sensoreada **28** é gerado em um circuito de ponto de ajuste de corrente de acionamento na entrada do amplificador de erro **66**.

15 Em operação, o usuário determina o índice binário de fluxo para a cadeia de LED e conecta o terminal inferior **56** ao ponto de conexão correspondendo ao índice binário de fluxo. Para o exemplo de um primeiro índice binário de fluxo, o usuário conecta o terminal inferior **56** ao primeiro ponto de conexão **50** correspondendo ao primeiro índice binário de fluxo. A
20 corrente de acionamento indexada de fluxo **36** é sensoreada pela queda de voltagem através do primeiro resistor **58** e o segundo resistor **60** para gerar uma voltagem de corrente de acionamento sensoreada **68**. A voltagem de corrente de acionamento sensoreada **68** é escalonada através do amplificador de corrente de realimentação **64** para gerar o sinal de corrente de acionamento
25 sensoreada **38**. O amplificador de erro **66** compara o sinal de corrente de acionamento sensoreada **38** e o ponto de ajuste de corrente de acionamento **28** para controlar a corrente de acionamento indexada de fluxo **36**. O sinal de corrente de acionamento sensoreada **38** é escalonada em resposta ao primeiro índice binário de fluxo. Para o exemplo de um segundo índice binário de

fluxo, o usuário conecta o terminal inferior **56** ao segundo ponto de conexão **52** correspondendo ao segundo índice binário de fluxo. A corrente de acionamento indexada de fluxo **36** é sensoreada pela queda de voltagem através do segundo resistor **60** para gerar uma voltagem de corrente de acionamento sensoreada **68**. A voltagem de corrente de acionamento sensoreada **68** é escalonada através do amplificador de corrente de realimentação **64** para gerar o sinal de corrente de acionamento sensoreada **38**. O amplificador de erro **66** compara o sinal de corrente de acionamento sensoreada **38** e o ponto de ajuste de corrente de acionamento **28**, e fornece o sinal de ganho **34** para o conversor de potência **22** para controlar a corrente de acionamento indexada de fluxo **36**. O sinal de corrente de acionamento sensoreada **38** é escalonado em resposta ao segundo índice binário de fluxo.

Aqueles com habilidade na arte apreciarão que as séries de resistores sensitivos incluindo o primeiro resistor **58** e o segundo resistor **60** podem ser estendidas com resistores adicionais e pontos de conexão adicionais entre os resistores sensitivos adicionais para acomodar tantos quantos muitos índices de binário de fluxos como desejado.

Referenciando à **FIG. 3**, na qual elementos parecidos compartilham números de referência parecidos com **FIG. 2**, o seletor de índice de fluxo **30** é um componente cambiável **80**, tal como um resistor, operacionalmente conectado a um conector de componente **82**. O componente cambiável **80** é conectado em paralelo com um primeiro resistor **86**. O primeiro resistor **86** e o segundo resistor **84** são conectados em série entre a voltagem de referência V_{ref} e a terra comum. Um divisor de voltagem **85** inclui o primeiro resistor **86**, o segundo resistor **84**, o componente cambiável **80**. O divisor de voltagem **85** fornece o ponto de ajuste de corrente de acionamento **28** através da junção do primeiro resistor **86** e do segundo resistor **84**. O componente cambiável **80** ajusta o sinal de ganho do bloco de ganho **32** escalonando o ponto de ajuste de corrente de acionamento **28**.

O bloco de ganho **32** inclui o primeiro resistor **86** e o segundo resistor **84** conectado em série entre uma voltagem de referência V_{ref} e terra comum, um terceiro resistor **88** conectado em série com a cadeia de LED **26** e através do amplificador de corrente de realimentação **64**, um amplificador de erro **66** conectado na saída do amplificador de corrente de realimentação **64** e ente a junção do primeiro resistor **86** e do segundo resistor **84**. A saída do amplificador de erro **66** fornece o sinal de ganho **34** para o conversor de potência **22**. O sinal de corrente de acionamento sensoreada **38** é gerado no circuito de corrente de acionamento sensoreada entre o terceiro resistor **88** e a saída do amplificador de corrente de realimentação **64**. O ponto de ajuste de corrente de acionamento **28** é gerado em um circuito de ponto de ajuste de corrente de acionamento entre o seletor de índice de fluxo **30** e a entrada do amplificador de erro **66**.

Em operação, o usuário determina o índice binário de fluxo para a cadeia de LED **26**, seleciona um componente cambiável **80** com um valor de componente correspondendo ao índice binário de fluxo, e conecta o componente cambiável **80** ao conector de componente **82**. O componente cambiável **80** neste exemplo é um resistor. O componente cambiável **80**, conectado em paralelo com o primeiro resistor **86**, abaixa a resistência do divisor de voltagem **85** entre a terra comum e a junção do primeiro resistor **86** com o segundo resistor **84**, diminuindo a ponto de ajuste de corrente de acionamento **28**. Isto cria uma diferença entre o ponto de ajuste de corrente de acionamento **28** e o sinal de corrente de acionamento sensoreada **38**: o conversor de potência **22** reduz a corrente de acionamento indexada de fluxo **36** para reduzir o sinal de corrente de acionamento sensoreada **38** e equilibra o sistema. O ponto de ajuste de corrente de acionamento **28** é escalonado em resposta ao índice binário de fluxo.

Aqueles com habilidade na arte apreciarão que o componente cambiável **80** não é limitado a um resistor. O componente cambiável **80** pode

ser um circuito passivo ou ativo, e pode incluir um ou mais componentes tais como resistores, resistores de compensação de temperatura, capacitores, indutores, e o similar. Resistores de compensação de temperatura positiva ou negativa podem ser usados como desejado para compensar mudanças nos requisitos de corrente de acionamento mediante mudança de temperatura de operação. Em adição, a colocação do componente cambiável **80** não é limitada ao exemplo ilustrado na **FIG. 3** e não é limitado para escalonar o ponto de ajuste de corrente de acionamento **28**. Em modalidades alternativas, o componente cambiável **80** pode ser conectado em série com ou em paralelo ao terceiro resistor **88** para escalonar o sinal de corrente de acionamento sensoreada **30**. Em outras modalidades alternativas, o componente cambiável **80** pode ser conectado entre a voltagem de referência V_{ref} e a entrada no amplificador de erro **66** para escalonar o ponto de ajuste de corrente de acionamento **28**.

Referenciando à **FIG. 4**, o seletor de índice de fluxo **30** é uma conexão de dados **100** fornecendo dados de fluxo, que são armazenados no acionador de LED **20**. A conexão de dados **100** é operacionalmente conectada a um microprocessador **104** com memória **107** e fornece um sinal de dados **102** com os dados de fluxo ao microprocessador **104**. O microprocessador **104** recebe sinal de corrente de acionamento sensoreada **38** e fornece sinal de ganho **34** para o conversor de potência **22**. A cadeia de LED **26** é conectada ao conector de LED **24** para receber corrente de acionamento indexada de fluxo **36** do conversor de potência **22**.

Em operação, o acionador de LED **20** no exemplo da **FIG. 4** funciona muito mais como as modalidades descritas nas **FIGS. 2 & 3**, mas o microprocessador **104** atua como o bloco de ganho, comparando e escalonando valores em um microprocessador melhor do que com componentes discretos. Um ponto de ajuste de corrente de acionamento é comparado ao sinal de corrente de acionamento sensoreada **38** e a um sinal de

ganho **34** gerado pelo microprocessador **104** em resposta a diferença para controlar a corrente de acionamento indexada de fluxo **36** proveniente do conversor de potência **22**. O sinal de dados **102** incluindo os dados de fluxo pode ser fornecido para o acionador de LED **20** na hora da fabricação e / ou
5 pode ser fornecida após o acionador de LED **20** ter sido instalado, tal com em transmissão sobre linhas de potência, conexões de rádio ou o similar.

Os dados de fluxo podem incluir o ponto de ajuste de corrente de acionamento, um fator de escalonamento para o ponto de ajuste de corrente de acionamento correspondendo ao índice binário de fluxo da cadeia de LED
10 **26** particular, um fator de escalonamento para o sinal de corrente de acionamento sensoreada **38** correspondendo ao índice binário de fluxo da cadeia de LED **26** particular, e / ou o índice binário de fluxo da cadeia de LED **26** particular. Em uma modalidade, os dados de fluxo incluem o ponto de ajuste de corrente de acionamento, que é o ponto de ajuste de corrente de
15 acionamento para o índice binário de fluxo da cadeia de LED **26** particular. Em uma outra modalidade, o ponto de ajuste de corrente de acionamento é uma constante armazenada na memória **106** e os dados de fluxo incluem um fator de escalonamento de ponto de ajuste de corrente de acionamento correspondendo ao índice binário de fluxo da cadeia de LED **26** particular.
20 Em ainda uma outra modalidade, os dados de fluxo incluem um fator de escalonamento de sinal de corrente de acionamento sensoreada correspondendo ao índice binário de fluxo da cadeia de LED **26** particular. Em ainda uma outra modalidade, os dados de fluxo incluem o índice binário de fluxo da cadeia de LED **26** particular. A memória inclui funções ou tabelas
25 para converter o índice binário de fluxo para fatores de escalonamento para o ponto de ajuste de corrente de acionamento e / ou o sinal de corrente de acionamento sensoreada **38**. Aqueles com habilidade na arte apreciarão que os vários pontos de ajuste, fatores de escalonamento, funções, e tabelas podem ser mudados na memória **106** quando desejado descarregando novos valores

através da conexão e dado **100**.

FIGS. 5 & 6, nas quais elementos parecidos compartilham números de referência parecidos com **FIG. 1**, são diagramas esquemáticos de um sistema de iluminação feito de acordo com a presente invenção. **FIG. 5** inclui uma montagem de LED única e **FIG. 6** inclui Montagens de LED em paralelo. Nesta modalidade, cada montagem de LED inclui uma cadeia de LED e um componente associado.

Referenciando à **FIG. 5**, um acionador de LED **20** fornece corrente de acionamento indexada de fluxo **36** para a montagem de LED **110** através do conector de LED **24**. A montagem de LED **110** inclui uma cadeia de LED **26** com um ou mais LEDs e um componente **112** associado, que é operacionalmente conectado a cadeia de LED **26** e fornece sinal de corrente de acionamento sensoreada **38** para o acionador de LED **20**. A cadeia de LED **26** tem uma extremidade de voltagem alta onde a corrente de acionamento indexada de fluxo **36** entra na cadeia de LED **26** e uma extremidade de voltagem baixa onde a corrente de acionamento indexada de fluxo **36** sai da cadeia de LED **26**. O acionador de LED **20** é responsivo ao sinal de corrente de acionamento sensoreada **38** para ajustar a corrente de acionamento indexada de fluxo **36**. O valor do componente do componente associado **112** pode ser selecionado como correspondendo ao índice binário de fluxo da cadeia de LED **26**. Neste exemplo, o componente associado **112** é um resistor. O componente associado **112** pode ser integrado a montagem de LED **100** e / ou a cadeia de LED **26**.

Referenciando à **FIG. 6**, uma segunda montagem de LED **130** pode ser conectada em paralelo com a montagem de LED **110** através da conexão do conector de LED **142** ao conector de LED **24**. A segunda montagem de LED **130** inclui uma cadeia de LED **26** com um ou mais LEDs e um componente **134** associado, que é operacionalmente conectado a cadeia de LED **132**, e é operacionalmente, conectado em paralelo com o componente

112 associado para fornecer o sinal de corrente de acionamento sensoreada 38 para o acionador de LED 20. Neste exemplo, o componente 134 associado é um resistor. A segunda montagem de LED 130 pode ter requisitos de corrente diferentes do que a montagem de LED 110, mas tipicamente tem o mesmo requisito de voltagem.

Em operação, colocando em paralelo os componentes associados para montagens de LED em paralelo escalona o sinal de corrente de acionamento sensoreada 38 para produzir a corrente de acionamento indexada de fluxo 36 apropriada. Por exemplo, assuma um valor de resistência de 100 Ohms para os componentes associados com uma voltagem aplicada de 100 volts através do conector de LED. Para uma montagem de LED única como ilustrado na FIG. 5, o sinal de corrente de acionamento sensoreada 38 corresponde a uma corrente de acionamento de $100 \text{ V} / 100 \Omega$ ou 1 Amp. Para montagens de LED em paralelo como ilustrado na FIG. 6, o sinal de corrente de acionamento sensoreada 38 corresponde a uma corrente de acionamento de $100 \text{ V} / 50 \Omega$ ou 2 Amp, o dobro daquela de cada da montagem de LED única. Os valores de resistência dos componentes associados não precisam ser iguais e podem se diferentes para montagens de LED com requisitos de corrente de acionamentos diferentes. Continuando o exemplo acima com um voltagem aplicada de 100 Volts através do conector de LED, para uma montagem de LED exigindo 0,5 Amps e tendo um valor de resistência de componente associado de 200 Ohms, e três montagens de LED requerendo 0,1 Amps e tendo um valor de resistência de componente associado de 1000 Ohms, o sinal de corrente de acionamento sensoreada 38 correspondendo a uma corrente de acionamento de $100 \text{ V} / 125 \Omega$ ou 0,8 Amps.

Aqueles com habilidade na arte apreciarão que inúmeras variações úteis podem ser feitas nos exemplo da Fig. 5 & 6. Em uma modalidade, os componentes associados podem ser circuitos passivos ou ativos, e podem incluir um ou mais componentes, tais como resistores, resistores de compensação de temperatura, capacitores, indutores, e o similar. Para indutores, o acionador de

LED 20 pode impor um sinal de frequência alta na corrente de acionamento indexada de fluxo 36 para detectar os indutores. Para resistores, os resistores podem ser resistores de compensação de temperatura positiva ou negativa, como desejado, para compensar mudanças nos requisitos de corrente de acionamento mediante mudança de temperatura de operação. Em adição, a colocação de componentes associados não é limitada ao exemplo ilustrado. Os componentes associados podem ser conectados a lado superior da cadeia de LED ou em paralelo com a cadeia de LED. Para conexão de resistores em paralelo como os componentes associados, o acionador de LED 20 pode aplicar uma voltagem reversa pequena quando o circuito é energizado, periodicamente, ou constantemente para detectar o valor do resistor. Em uma modalidade, o componente associado pode detectar falha da cadeia de LED associada e direcionar o acionador de LED 20 para interromper a corrente de acionamento indexada de fluxo 36 para evitar danos às boas montagens de LED remanescentes. Em uma outra modalidade, montagens de LED tendo os mesmos requisitos de corrente nominal são conectadas em série e o componente associado de uma das montagens de LED é conectado ao acionador de LED 20 para fornecer um sinal de corrente de acionamento sensoreada 38. O componente associado único controla a corrente de acionamento indexada de fluxo 36 para todas as séries de montagens de LED.

Enquanto as modalidades da invenção reveladas aqui são, presentemente, consideradas para serem preferidas, várias mudanças e modificações podem ser feitas em fugir do escopo da invenção. Aqueles com habilidade na arte apreciarão que as modalidades descritas para as FIGS. 1 – 6 são exemplares e que circuitos alternativos podem ser usados como desejado para aplicações particulares. O escopo da invenção é indicado nas reivindicações anexas, e todas mudanças que vierem dentro do significado e intervalo de equivalente são pretendidas para serem incorporadas nele.

REIVINDICAÇÕES

1. Acionador para uma cadeia de diodo emissor de luz (LED) tendo um índice binário de fluxo associado, caracterizado pelo fato de compreender:

5 - um conversor de potência **22**, o conversor de potência **22** sendo responsivo a um sinal de ganho **34** e gerando corrente de acionamento indexada de fluxo **36**;

 - um conector de LED **24**, o conector de LED **24** sendo operacionalmente conectado ao conversor de potência **22** e operável para
10 receber a cadeia de LED **26**; e

 - um bloco de ganho **32**, o bloco de ganho **32** comparando uma sinal de corrente de acionamento sensoreada **38** e um ponto de ajuste de corrente de acionamento **28** para gerar o sinal de ganho **34**;

 onde o bloco de ganho **32** é responsivo a um seletor de índice
15 de fluxo **30** para ajustar o sinal de ganho **34** para o índice binário de fluxo associado.

2. Acionador de acordo com a reivindicação 1, caracterizado pelo fato de que o seletor de índice de fluxo **30** compreende uma grande quantidade de pontos de conexão, cada um dos pontos de conexão tendo um
20 índice binário de fluxo correspondente, e conexão do conector de LED **24** a um dos pontos de conexão ajusta o sinal de corrente de acionamento sensoreada **38** para o índice binário de fluxo correspondente.

3. Acionador de acordo com a reivindicação 1, caracterizado pelo fato de que o componente cambiável **80**, o componente cambiável **80**
25 tendo um índice binário de fluxo correspondente, e seleção do componente cambiável **80** ajusta o sinal de corrente de acionamento sensoreada **38** para o índice binário de fluxo correspondente.

4. Acionador de acordo com a reivindicação 3, caracterizado pelo fato de que o componente cambiável **80** é selecionado do grupo

consistindo de um resistor, um resistor de compensação de temperatura, um capacitor, e um indutor.

5 5. Acionador de acordo com a reivindicação 1, caracterizado pelo fato de que o seletor de índice de fluxo **30** compreende uma conexão de dados **100** e o bloco de ganho **32** compreende um microprocessador **104**.

10 6. Acionador de acordo com a reivindicação 1, caracterizado pelo fato de que a conexão de dados **100** fornece dados de fluxo para ao microprocessador **104**, os dados de fluxo sendo selecionado do grupo consistindo do ponto de ajuste de corrente de acionamento, de um fator de escalonamento de ponto de ajuste de corrente de acionamento tendo um primeiro índice binário de fluxo correspondente, de um fator de escalonamento de sinal de corrente de acionamento sensoreada tendo um segundo índice binário de fluxo correspondente, e do índice binário de fluxo associado.

15 7. Acionador de acordo com a reivindicação 6, caracterizado pelo fato de que o microprocessador **104** tem memória **106** para armazenar os dados de fluxo.

20 8. Acionador de acordo com a reivindicação 1, caracterizado pelo fato de que o seletor de índice de fluxo **30** compreende um componente **112** associado, o componente **112** associado sendo integrado à cadeia de LED **26**.

25 9. Acionador de acordo com a reivindicação 8, caracterizado pelo fato de que o componente **112** associado é selecionado do grupo consistindo de um resistor, um resistor de compensação de temperatura, um capacitor, e um indutor.

10. Acionador de acordo com a reivindicação 1, caracterizado pelo fato de que o seletor de índice de fluxo **30** compreende uma grande quantidade de componentes **112** associados operacionalmente, conectados em paralelo, cada um da grande quantidade de componentes associados **112**

sendo associado com um de uma grande quantidade de cadeias de LED.

11. Método de controle de fluxo para uma cadeia de diodo emissor de luz (LED), caracterizado pelo fato de compreender:

- determinar um índice binário de fluxo para a cadeia de LED;
- 5 - fornecer um ponto de ajuste de corrente de acionamento;
- passar uma corrente de acionamento através da cadeia de LED;

- sensorear uma corrente de acionamento para gerar um sinal de corrente de acionamento sensoreada; e

- 10 - controlar a corrente de acionamento em resposta a uma diferença entre o sinal de corrente de acionamento sensoreada e o ponto de ajuste de corrente de acionamento;

onde pelo menos um dentre o sinal de corrente de acionamento sensoreada e o ponto de ajuste de corrente de acionamento é escalonado em resposta a um índice binário de fluxo.

12. Método de acordo com a reivindicação 11, caracterizado pelo fato de que a corrente sensoreada de acionamento é escalonado através de:

- fornecer uma grande quantidade de pontos de conexão, cada 20 um dos pontos de conexão tendo um índice binário de fluxo correspondente; e
- conectar a cadeia de LED para o ponto de conexão correspondendo ao índice binário de fluxo determinado para a cadeia de LED.

13. Método de acordo com a reivindicação 11, caracterizado pelo fato de que o sinal de corrente de acionamento sensoreada é gerado em um circuito de sinal de corrente de acionamento sensoreada e que o sinal de corrente de acionamento sensoreada é escalonado ajustando a impedância do circuito de sinal de corrente de acionamento sensoreada.

14. Método de acordo com a reivindicação 11, caracterizado pelo fato de que o ponto de ajuste de corrente de acionamento é gerado em

um circuito de ponto de ajuste de corrente de acionamento e o ponto de ajuste de corrente de acionamento é escalonado ajustando a impedância do circuito de ponto de ajuste de corrente de acionamento.

5 15. Sistema de controle de fluxo para uma cadeia de diodo emissor de luz (LED), caracterizado pelo fato de compreender:

- meios para determinar um índice binário de fluxo para a cadeia de LED;

- meios para fornecer um ponto de ajuste de corrente de acionamento;

10 - meios para passar uma corrente de acionamento através da cadeia de LED;

- meios para sensorear uma corrente de acionamento para gerar um sinal de corrente de acionamento sensoreada; e

15 - meios controlar a corrente de acionamento em resposta a uma diferença entre o sinal de corrente de acionamento sensoreada e o ponto de ajuste de corrente de acionamento;

- meios para escalonar pelo menos um dentre o sinal de corrente de acionamento sensoreada e o ponto de ajuste de corrente de acionamento em resposta a um índice binário de fluxo.

20 16. Sistema de acordo com a reivindicação 15, caracterizado pelo fato de que os meios de escalonamento compreendem uma grande quantidade de meios para conectar cadeias de LED, cada um dos meios de conexão tendo um índice binário de fluxo correspondente.

25 17. Sistema de acordo com a reivindicação 15, caracterizado pelo fato de que os meios de escalonamento compreendem meios selecionados do grupo consistindo de meios para ajustar impedância dos meios de fornecimento e meios para justar impedância dos meios de sensoreamento.

18. Sistema de iluminação, caracterizado pelo fato de

compreender:

- um acionador **20** de diodo emissor de luz (LED), o acionador **20** tendo um conector de LED **24** e sendo responsivo a um sinal de corrente de acionamento sensoreada **38**; e

5 - uma primeira montagem de LED **110**, a primeira montagem de LED **110** tendo uma primeira cadeia de LED **26**, operacionalmente, conectada ao primeiro componente associado **112**;

10 onde a primeira montagem de LED **110** é operacionalmente conectada ao conector de LED **24**, e o primeiro componente associado **112** gera o sinal de corrente de acionamento sensoreada **38**.

15 19. Sistema de acordo com a reivindicação 18, caracterizado pelo fato de que a primeira cadeia de LED **132** tem uma extremidade de voltagem alta e uma extremidade de voltagem baixa, e que o primeiro componente associado **112** é, operacionalmente, conectado a primeira cadeia de LED **26** em uma maneira selecionada do grupo consistindo de uma conexão em série com a extremidade de voltagem alta, uma conexão em série com a extremidade de voltagem baixa, e uma conexão paralela entre a extremidade de voltagem alta e a extremidade de voltagem baixa.

20 20. Sistema de acordo com a reivindicação 18, caracterizado pelo fato de compreender:

- uma segunda montagem de LED **130**, a segunda montagem de LED **130** tendo uma segunda cadeia de LED **132**, operacionalmente, conectada a um segundo componente associado **134**;

25 onde a segunda montagem de LED **130** é operacionalmente conectada em paralelo a primeira montagem de LED **110** e o segundo componente associado **134** é operacionalmente conectado em paralelo, ao primeiro componente associado **112**.

21. Sistema de acordo com a reivindicação 18, caracterizado pelo fato de que o primeiro componente associado **112** é selecionado do grupo

consistindo de um resistor, um resistor de compensação de temperatura, um capacitor, e um indutor.

5 22. Sistema de acordo com a reivindicação 18, caracterizado pelo fato de que o primeiro componente associado **112** é um resistor operacionalmente conectado em paralelo a primeira cadeia de LED **132** e o acionador de LED **20** é operável para aplicar uma voltagem reversa no primeiro componente associado **112**.

10 23. Sistema de acordo com a reivindicação 22, caracterizado pelo fato de que o acionador de LED **20** é operável para aplicar uma voltagem reversa na hora selecionada do grupo consistindo de quando o acionador de LED **20** é energizado e de tempos periódicos.

24. Sistema de acordo com a reivindicação 18, caracterizado pelo fato de que o primeiro componente associado **112** é operável para interromper o acionador de LED **20** na falha da primeira cadeia de LED **132**.

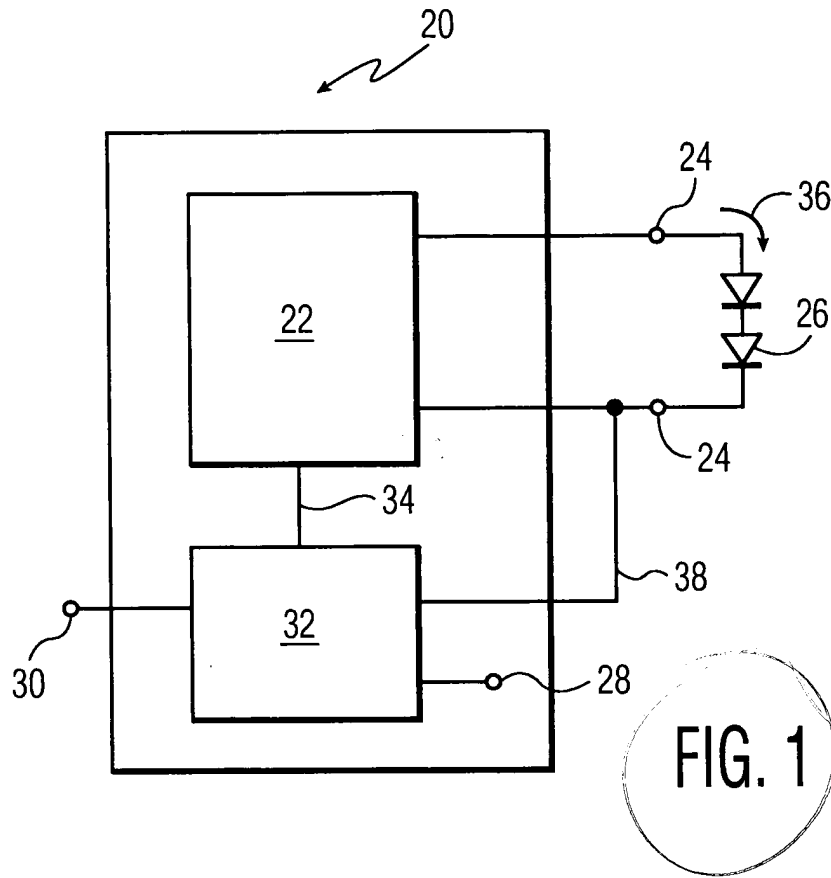


FIG. 1

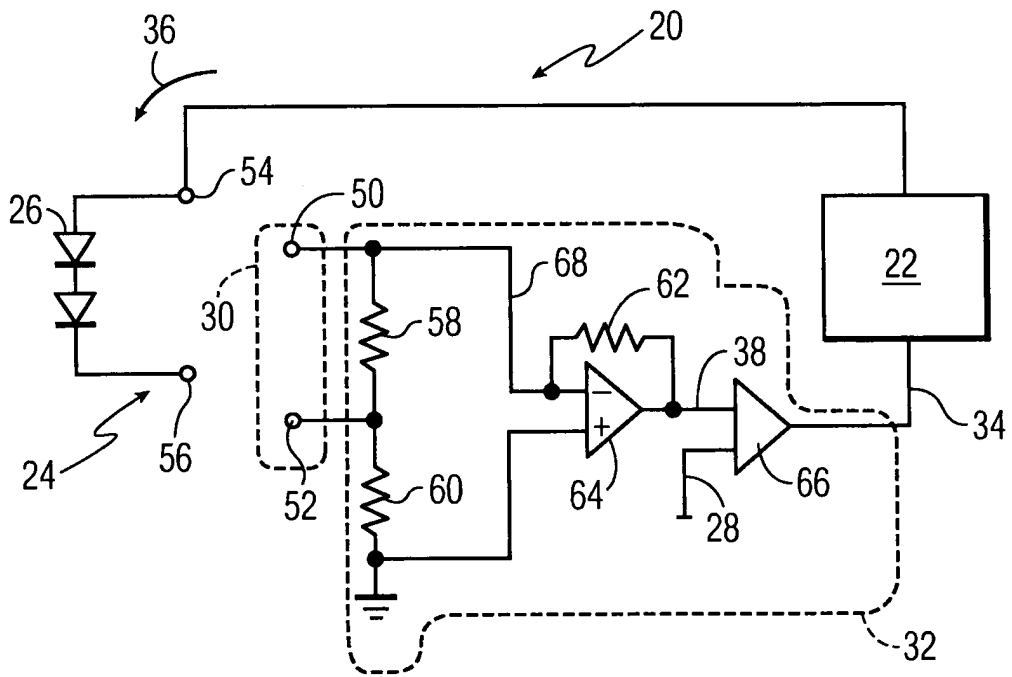


FIG. 2

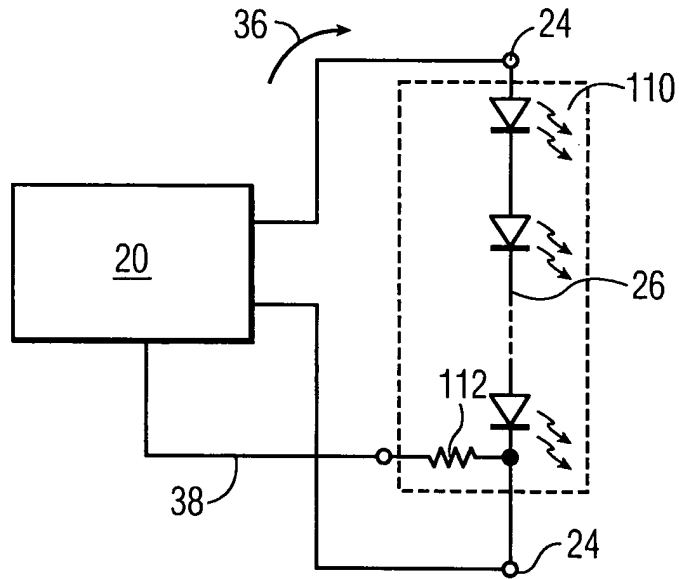


FIG. 5

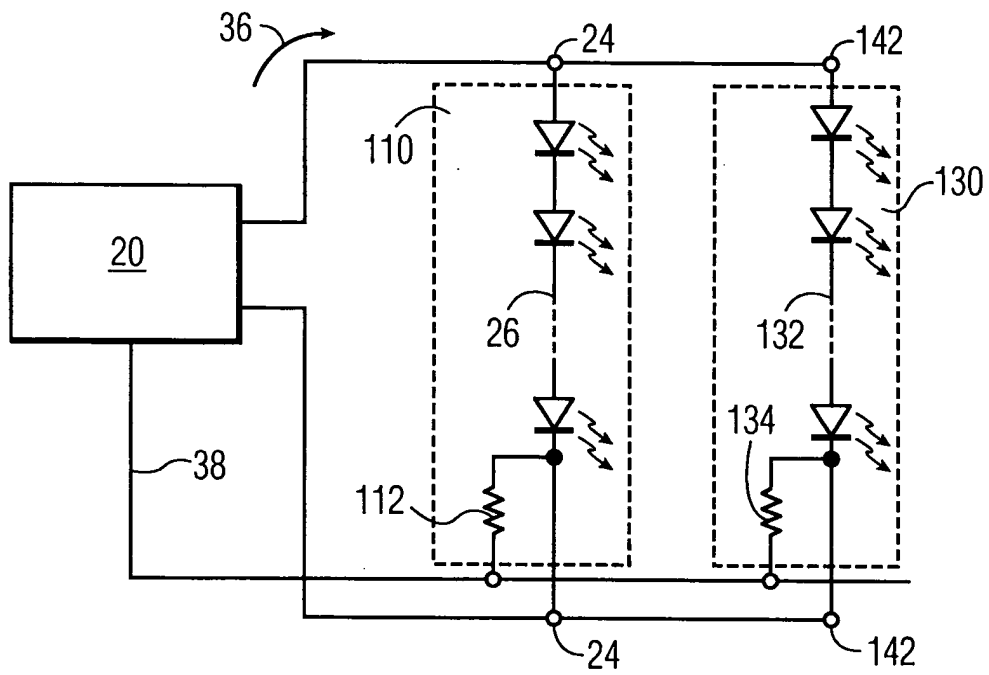


FIG. 6

RESUMO

“ACIONADOR PARA UMA CADEIA DE DIODO EMISSOR DE LUZ, MÉTODO E SISTEMA DE CONTROLE DE FLUXO PARA UMA CADEIA DE DIODO EMISSOR DE LUZ, E, SISTEMA DE ILUMINAÇÃO”

5 Um método e sistema condutor de fluxo de compensação para led incluindo um acionador para uma cadeia de diodo emissor de luz (LED) tendo um índice binário de fluxo associado incluindo um conversor de potência (22) responsivo a um sinal de ganho (34) e gerando corrente de acionamento indexada de fluxo (36); um conector de LED (34)
10 operacionalmente conectado ao conversor de potência (22) e operável para receber a cadeia de LED (26); e um bloco de ganho (32) comparando um sinal de corrente de acionamento sensoreada (38) e um ponto de ajuste de corrente de acionamento (28) para gerar o sinal de ganho (34). O bloco de ganho (32) é responsivo a um seletor de índice de fluxo(30) para ajustar o sinal de ganho
15 (34) para o índice binário de fluxo associado.