



(12)发明专利申请

(10)申请公布号 CN 107318082 A

(43)申请公布日 2017. 11. 03

(21)申请号 201710622470.5

G07C 9/00(2006.01)

(22)申请日 2017.07.27

G07F 17/00(2006.01)

(71)申请人 福州台江区超人电子有限公司
地址 350004 福建省福州市台江区江边走路
180号

(72)发明人 张金木

(51)Int. Cl.

H04W 4/00(2009.01)

H04W 4/02(2009.01)

H04W 4/04(2009.01)

H04W 64/00(2009.01)

H04W 76/04(2009.01)

H04W 84/10(2009.01)

H04L 29/08(2006.01)

H04B 10/114(2013.01)

H04B 1/715(2011.01)

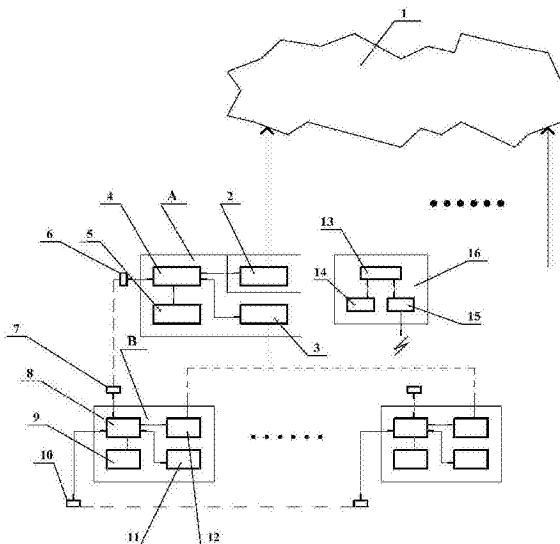
权利要求书4页 说明书5页 附图1页

(54)发明名称

一种共享单车有序停放用户共管的共享系统

(57)摘要

本发明涉及一种共享单车有序停放用户共管的共享系统,共享单车采用密码开锁,通过设置通信站、射频通信站、登记控制器或红外登记装置的方式,使共享单车实现有序停放登记,用户共管和无障碍定位,并通过nRF905射频通信方式联网,实现登记信息经共享单车、登记控制器传递至通信站再上传至总站控制器。



1. 一种共享单车有序停放用户共管的共享系统,共享单车采用密码开锁,其特征是,无需安装手机APP;密码由总站和各共享单车自动按统一规则生成,生成规则对外保密,密码设置使用期限,密码期限分短期的1天期和2天期、4天期及非短期的15天期和30天期,期限到后短期的除1天期外每2天有一期限到期,均生成4天期密码,15天期和30天期用于个人用户,到期均生成30天期限密码,上述未到期的期限减2天或15天,租车时即可保持为2天期、4天期及15天期限和30天期限,密码数量不足时再作补充;短期期限用于单车巡逻队、集体用车、街头广告宣传队用车及集体旅游用车,用户登记租赁后即集中结账,使用密码开锁,就近收集共享单车,用完在单车停放区锁车登记后走人即可,还可随时随地继续使用直到密码到期自动失效;各种期限密码由总站出售,各共享单车提供服务,出售时个人用户需交定金,密码使用时由被使用的共享单车记录使用情况,使用情况数据由共享单车传递经登记控制器和通信站向总站控制器汇总,密码期限到时密码自动作废;密码由6位十进制数构成,期限到时将每一位十进制数转换成二进制数作不规则循环左移或右移一位,即每个循环移位次数不等,移位后的ACS II 码字符0—F分别对应一个固定的十进制随机数,总站控制器和各车锁控制器就能始终保持密码一样,用户输入购买的密码即可开锁无需通信;

当两个通信站之间障碍物较少时采用无线通信与总站控制器联网,两个通信站分别设置射频通信nRF905模块,nRF905模块中nRF905定时以设定的站间无线通信频率实现登记信息传递,这时按设置顺序前方通信站保持无线通信的接收状态,进行单向信息传输;通信站的登记控制器中单片机STC12C5A60S2通过其SPI接口与nRF905通信,单片机STC12C5A60S2的另一个SPI接口与蓝牙模块通信;

当nRF905检测到与接收频率相同的载波时,一个正确的数据包接收完毕后单片机通过SPI接口以一定的速率提取数据包中的有效接收数据,nRF905进入待机模式;接收过程主循环一直处于监听状态,循环调用接收函数;如果收到数据包,则发送响应包;当设置的通信站数较少时,在通信站单片机STC12C5A60S2控制下,通信站的登记信息通过通信站间无线通信实现联网,并经nRF905送到总站控制器处理;

在单车停放区设置通信站或安装登记控制器或射频通信站或红外登记装置,登记控制器中装有蓝牙模块,共享单车中装有车锁控制器,车锁控制器装有蓝牙模块和键盘,红外收发装置接于单片机的I/O口,单片机的串行口与蓝牙模块直接相联;红外收发装置中包含由红外发射管和红外接收管及透镜构成的红外收发探头;

射频通信站用于不便设置单车停放区的窄人行道的道路边对骑行中的共享单车交换信息;射频通信站安装有微控制器和蓝牙模块,其中微控制器采用AT89C55,并采用CC2541芯片的蓝牙模块,当骑行中的共享单车进入射频通信站蓝牙信号覆盖区时,共享单车蓝牙模块被唤醒接入微微网,进入微微网的共享单车依次与射频通信站进行登记信息交换,登记信息交换后的共享单车蓝牙模块置于休眠状态;

在闹市区的主干道路边的单车停放区设置通信站或登记控制器,共享单车的红外收发装置设置定位用红外收发探头和接力用红外收发探头;各登记控制器红外收发探头对准停放位置的一辆共享单车的定位用红外收发探头,共享单车的红外收发探头除与登记控制器对射外,还装于车把的后视镜架顶部或另装一个用于标识或装饰的立杆顶部的接力用红外收发探头,接力用红外收发探头具有统一安装高度和位置向单车左右对射,相应作左或右标记,其发射的信号不被其它单车所阻挡;

每日登记控制器作为主设备安装在道路上的红外线收发装置起动后的设定时间内,共享单车依次进入停放区依序停放作接力编号登记,随意停放则无法登记无法结账;所述接力编号登记是指由道路上的红外收发探头所对应的共享单车开始登记,登记后的共享单车再以成功登记时接力用红外收发探头的左或右接收,向右或左的未登记共享单车进行编号登记,并传递登记和编号信息,直到最后无法对下一辆登记和编号或到设定时间,最后一辆被成功登记和编号的共享单车标记为接力车从休眠状态被唤醒接入主设备中蓝牙模块控制的微微网,并将通过接力传递的所有已登记和编号的共享单车信息无线发送至主设备,发送后接力车蓝牙模块进入休眠模式完成接力编号登记,成为第一批登记和编号的共享单车,此后由登记控制器对共享单车编号进行接力登记和编号;接力登记和编号过程:先对已进入登记控制器中蓝牙信号覆盖区并锁车后未登记的共享单车被唤醒接入微微网,由登记控制器对微微网内每辆共享单车依序分配“新编号”,用于红外交力登记,分配新编号后的共享单车蓝牙模块即置于休眠状态,接着,登记控制器对已登记和编号的共享单车以其编号为地址实现登记控制器与共享单车蓝牙模块串口通信的登记信息交换,并且登记控制器将所有新编号发送给所有已登记和编号的共享单车,然后从接力车开始依新编号为地址对新编号共享单车依序扫描应答后作红外交力登记;所述红外交力登记是指经红外登记后的共享单车再以成功登记时接力用红外收发探头的左或右接收,向右或左的未登记共享单车作扫描应答登记,并传递登记和编号信息,最后一辆被接力登记的共享单车标记为新的接力车接替原接力车,并从休眠状态被唤醒接入微微网,再将本次所有新登记和编号的共享单车信息无线发送至登记控制器,发送后接力车蓝牙模块进入休眠模式完成红外交力登记;此后第二批及以后各批重复上述接力登记和编号,如此周而复始不断更新登记信息;对无法完成登记和编号的新编号共享单车,其新编号做标记成为“待登序号”记录其用户信息;所述登记和编号是指共享单车的车号与编号的一一对应;各共享单车成功登记后其LED灯每隔一定时间闪亮一次绿色;

除此而外,停放的共享单车当被管理人员整理移动位置后,需要对登记控制器蓝牙信号覆盖范围内未登记共享单车进行登记,登记控制器采取经接力登记和编号设定的几个批次的间隔后,将所述登记和编号扩展到待登序号;扩展登记和编号:先按编号顺序打开已登记的一个编号共享单车的红外收发装置,对停放区内共享单车依新编号和待登序号为地址,依序扫描应答后作红外交力登记,完成后进入下一个已登记的编号操作,直至所有已登记的编号均操作完成;在扩展登记和编号中每个已登记编号的红外交力登记中最后被成功登记的共享单车,作为新的接力车取消原接力车进行接力登记和编号;

共享单车和登记控制器进行信息交换时,通信站的登记控制器接收各共享单车的登记信息,其它登记控制器与各共享单车将各自收集到的登记信息进行信息互换;登记信息包含设定时间段内收集到的各登记控制器所登记的共享单车的车号及其设备状况、使用模式、用户类型及电话号码、登记时间和登记控制器编码;共享单车将登记信息发送给登记控制器后即将该登记信息删除,各登记控制器删除重复的登记信息并整理后由共享单车传递,经通信站向总站控制器汇总;

在广阔空地共享单车停放前先到红外收发装置安装处进行登记和编号,视安装红外收发装置的位置与停放区的最远距离,由车锁控制器控制于30秒至90秒间的设定时间内锁车则登记有效,登记时红外登记装置与共享单车交换登记信息,红外收发装置由单片机、非易

失存储器 and 红外收发装置构成；

在非闹市区的单车停放区，每日第一辆共享单车与安装于道路边的红外登记装置开始进行接力编号登记，设定时间后第一辆被登记的共享单车设置成主设备，按上述方法进行接力登记和编号以及扩展登记和编号，不同主设备其编号作不同的标识，当所述设置为主设备的共享单车开锁骑走时，将登记和编号信息传送给红外登记装置并重新设置为从设备，下一辆与安装于道路边的红外收发装置登记和编号的共享单车，接收红外收发装置的登记和编号信息后，设置为主设备继续接力登记和编号；

在学校或居民小区所有大门口设置相同编号的登记控制器，由其蓝牙模块微微网自动对出入共享单车登记，用登记次数的奇偶数表示出入，奇数为入偶数为出，入时共享单车将登记信息传送给登记控制器，出时登记控制器将登记信息传送给共享单车；或采取在居民小区内部或其它隐蔽场所的单车停放区安装探头；

共享单车用户分成VIP用户和临时用户；VIP用户经管理部门实名登记后使用键盘开锁，适合更广泛消费群，总站控制器汇总VIP用户用车费用累计结账，短信通知，VIP用户可以登陆总站计算机的网络端口获得用车费用详细信息；共享单车骑行到达目的地后都要停放到附近的单车停放区并进行锁车登记结算，不经登记锁车不予结算；

共享单车系统采取用户协力共管方法；每辆共享单车车座下面的车牌标有该车的车牌号和总站控制器电话号码，临时用户用手机拨打总站控制器电话号码末尾加车牌号，总站控制器收到车牌号并通过短信向手机发送专用开锁密码，临时用户即可输入密码，车锁控制器对未登记车或故障车即开锁，这时临时用户即可手动拉开车锁使用，车锁控制器开始计时，到达目的地登记后手动关上车锁，这时锁车动作经弹簧传递至锁车开关的常开触头使之闭合提示已锁车，车锁控制器将专用开锁密码的用车信息传递至通信站由总站累计记录，总站控制器根据使用状态扣除奖励时间计算费用，向临时用户发送结算短信，其费用由电话费支付，未用奖励累计记录；共享单车装有由几个不同的安装状态的水银开关组成的水银开关组，如果临时用户不是骑行而是手提到达登记目的地登记，车锁控制器根据自身设备故障检测和水银开关组开关状态变化规律判定共享单车是否损坏或骑行，实行对该电话号码临时用户的奖励；偷车和搬车时关锁不登记水银开关组开关状态变化激烈，共享单车各种形式的运动状态下的水银开关组开关状态变化规律由实验得出，如遇偷车车锁控制器将信息传递至总站控制器报警备案，总站控制器或派巡逻车向案发地周边几个登记控制器发出协查请求，查获案发车运动轨迹，几个周边登记控制器分时与案发车通信，根据接收到的蓝牙信号强度定位，再由巡逻车综合评估案发车位置，进一步依案发车运动轨迹和接收到的案发车蓝牙信号强度定位，最后向案发车经蓝牙信号发出开启报警声指令，案发车发出报警声，巡逻车人员根据报警声找到案发车。

2. 根据权利要求1所述一种共享单车有序停放用户共管的共享系统，其特征在于包括通信站(A)、登记控制器、射频通信站(16)、红外登记装置和共享单车的车锁控制器(B)，通信站(A)中装有nRF905模块(2)和登记控制器；登记控制器包含微控制器(4)、非易失存储器(5)、红外收发装置(6)和蓝牙模块(3)；接收的数据也是通过串口通信传输，将数据保存在非易失存储器(5)中以备STC12C5A60S2作进一步处理，从而完成蓝牙无线数据的交换；射频通信站(16)包含单片机(13)、非易失存储器(14)和蓝牙模块(15)，单片机(13)采用AT89C55与蓝牙模块(15)进行串口连接并通过蓝牙模块(15)与车锁控制器进行信息交换；

车锁控制器(B)由单片机(8)、非易失存储器(9)、共享单车的红外收发装置设置定位用红外收发探头(7)和接力用红外收发探头(10)、蓝牙模块(12)和键盘(11)构成;

通信站(A)的登记控制器中微控制器(4)STC12C5A60S2通过其SPI接口与nRF905模块(2)通信,STC12C5A60S2的另一个SPI接口与蓝牙模块(3)CC2541通信,在通信站微控制器(4)STC12C5A60S2控制下,通信站的登记信息通过通信站间无线通信实现联网,并经nRF905送到总站控制器处理。

一种共享单车有序停放用户共管的共享系统

(一) 技术领域：

[0001] 本发明涉及一种共享单车有序停放用户共管的共享系统，共享单车采用密码开锁，通过设置通信站、射频通信站、登记控制器或红外登记装置的方式，使共享单车实现有序停放登记，用户共管和无障碍定位，并通过nRF905射频通信方式联网，实现登记信息经共享单车、登记控制器传递至通信站再上传至总站控制器。

(二) 背景技术：

[0002] 满大街的共享单车，小蓝车、小绿车、小黄车、小红车各式各样到处乱放，杂乱无章，影响市容有碍人们的出行。但是共享单车为市民绿色出行提供便捷，只要有手机就能骑走，用完走人十分便捷，解决了很多上班族乘公交的“最后一公里”不能直达目的地的问题。共享单车的技术关键在车锁上，有机械密码锁、键盘密码锁和智能锁，其中机械密码锁只设一个不变的密码，造成经常按的数字就会松动锁圈和密码锁盘，还会出现了个别人利用密码没有打乱而免费骑用的情况；键盘锁只要输入密码再按下密码盘下方的按钮，即可成功开锁；还有智能锁只要点击手机APP打开“扫描二维码”的界面，对准单车前把位置或者车座下面的二维码扫描即可打开智能锁，最后手动拉开车锁即可。共享单车的充电方式采用发电花鼓或太阳能板发电方式，成本比较高，其定位方式采用GSM/GPRS和GPS定位模块。用户可以通过手机APP来搜索附近的单车。GPS定位遇障碍影响效果，而且仅对附近单车少没有公交车又迫切需要单车时才有价值。

(三) 发明内容：

[0003] 共享单车采用密码开锁，无需安装手机APP。密码由总站和各共享单车自动按统一规则生成，生成规则对外保密，密码设置使用期限，密码期限分短期的1天期和2天期、4天期及非短期的15天期和30天期，期限到后短期的除1天期外每2天有一期限到期，均生成4天期密码，15天期和30天期用于个人用户，到期均生成30天期限密码，上述未到期的期限减2天或15天，租车时即可保持为2天期、4天期及15天期限和30天期限，密码数量不足时再作补充。短期期限用于义务单车巡逻队、单位集体用车、街头广告宣传队用车及集体旅游用车等等，用户登记租赁后即集中结账，使用密码开锁无需手机无需安装APP，就近收集共享单车，用完在单车停放区锁车登记后走人即可，还可随时随地继续使用直到密码到期自动失效。各种期限密码由总站出售，各共享单车提供服务，出售时个人用户需交定金，密码使用时由被使用的共享单车记录使用情况，使用情况数据由共享单车传递经登记控制器和通信站向总站控制器汇总，个人用户几天内结算。用户可以登陆总站控制器的网址查询用单情况。密码期限到时密码自动作废，总站控制器通过通信网络查询用户用车情况。密码由6位十进制数构成，期限到时将每一位十进制数转换成二进制数作不规则循环左移或右移一位，即每个循环移位次数不等，移位后的ACS II 码字符0—F分别对应一个固定的十进制随机数，这样，总站控制器和各车锁控制器就能始终保持密码一样，用户输入购买的密码即可开锁无需通信。

[0004] 当两个通信站之间障碍物较少时采用无线通信与总站控制器联网,两个通信站分别设置射频通信nRF905模块,nRF905模块中nRF905定时以设定的站间无线通信频率实现登记信息传递,这时按设置顺序前方通信站保持无线通信的接收状态,进行单向信息传输。通信站的登记控制器中单片机STC12C5A60S2通过其SPI接口与nRF905通信,单片机STC12C5A60S2的另一个SPI接口与蓝牙模块通信,通信数据保存在非易失存储器中。nRF905提供了强大的跳频机制以及大量的频道支持,可以用在许多特殊的场合,在通信发生干扰时,采用跳频方式抗干扰。nRF905即使利用无增益的PCB天线其传输距离也可达200m,如果需要更远的传输距离,可以改成带增益的天线满足不同的需求;

[0005] nRF905数据的接收,单片机控制TRX_CE为高电平、TX_EN为低电平,nRF905进入接收模式;650us后,nRF905监测空中的信息,等待接收数据;当nRF905检测到与接收频率相同的载波时,设置载波检测管脚CD为高电平;当nRF905接收到有效的地址时,设置地址匹配管脚AM为高电平;当一个正确的数据包接收完毕后,nRF905自动去掉数据包的字头、地址和CRC校验码,然后将数据接受完成管脚置为高电平;单片机将TRX_CE设置为低电平并通过SPI接口以一定的速率提取数据包中的有效接收数据;当所有的有效数据接收完毕,nRF905数据接收完成管脚DR和地址匹配管脚AM为低电平;nRF905进入待机模式。接收过程主循环一直处于监听状态,循环调用接收函数。如果收到数据包,则发送响应包。当设置的通信站数较少时,在通信站单片机STC12C5A60S2控制下,通信站的登记信息通过通信站间无线通信实现联网,并经nRF905送到总站控制器处理。

[0006] 在单车停放区设置通信站或安装登记控制器或射频通信站或红外登记装置,登记控制器中装有微控制器、非易失存储器、红外线收发装置和蓝牙模块。通信站中包含nRF905模块和登记控制器,各通信站将收集到的登记信息经数据处理后上传至总站控制器,由总站控制器监测各处车流量,并实现共享单车有序停放用户共管和无障碍定位。共享单车中装有车锁控制器,车锁控制器装有单片机、非易失存储器、红外收发装置、蓝牙模块和键盘,红外收发装置接于单片机的I/O口,单片机的串行口与蓝牙模块直接相联。红外收发装置中包含由红外发射管和红外接收管及透镜构成的红外收发探头。

[0007] 射频通信站用于不便设置自行车停放区的窄人行道的道路边对骑行中的共享单车交换信息。射频通信站安装有微控制器、非易失存储器和蓝牙模块,其中微控制器采用AT89C55,并采用CC2541芯片串口透传的蓝牙模块,AT89C55与CC2541芯片通过串口通信传输数据,并将数据保存在非易失存储器中以作进一步处理。当骑行中的共享单车进入射频通信站蓝牙信号覆盖区时,共享单车蓝牙模块被唤醒接入微微网,进入微微网的共享单车依次与射频通信站进行登记信息交换,登记信息交换后的共享单车蓝牙模块置于休眠状态。

[0008] 在闹市区的主干道路边标有非机动车停车位标线的单车停放区设置通信站或登记控制器,设置通信站用于构成通信网络,共享单车的红外收发装置设置定位用红外收发探头和接力用红外收发探头。各登记控制器采用在单车停放区的路面下埋设红外收发探头或在路面上立杆安装红外收发探头,其红外收发探头对准停放位置的一辆共享单车的定位用红外收发探头,红外收发探头都装有透镜,发射与接收角度及红外光波长配对由红外发射二极管与接收二极管的参数和透镜参数的选择和现场发射与接收的试验确定。共享单车的红外收发探头除与登记控制器对射外,还装于车把的后视镜架顶部或另装一个用于标识

或装饰的立杆顶部的接力用红外收发探头,接力用红外收发探头具有统一安装高度和位置向单车左右对射,相应作左或右标记,其发射的信号不被其它单车所阻挡。在蓝牙网络构成算法的支持下,可以在很短的时间内自动组成一个独立的无线网络而无需其他网络硬件或网络设施支持。蓝牙设备的链路管理协议控制微微网中的设备的操作,同步至共用时钟及跳频图的一组设备将共享一个物理无线电信道,提供同步基准的设备称为主设备,所有其它设备称为从设备。一个主设备最多与7个活跃的从设备相连接,主设备发送链路管理器协议连接请求数据单元,与请求信息匹配的蓝牙模块被激活或从休眠状态被唤醒,进行参数等相关协商,并建立异步无线连接链路为数据传输做准备,如有多个多余活跃的从设备将被通知进入休眠模式,之后还会根据需要邀请目标休眠从设备变成活跃的从设备。

[0009] 每日登记控制器作为主设备安装在道路上的红外线收发装置启动后的设定时间内,共享单车依次进入停放区依序停放作接力编号登记,随意停放则无法登记无法结账。所述接力编号登记是指由道路上的红外收发探头所对应的共享单车开始登记,登记后的共享单车再以成功登记时接力用红外收发探头的左或右接收,向右或左的未登记共享单车进行编号登记,并传递登记和编号信息,直到最后无法对下一辆登记和编号或到设定时间,最后一辆被成功登记和编号的共享单车标记为接力车从休眠状态被唤醒接入主设备中蓝牙模块控制的微微网,并将通过接力传递的所有已登记和编号的共享单车信息无线发送至主设备,发送后接力车蓝牙模块进入休眠模式完成接力编号登记,成为第一批登记和编号的共享单车,此后由登记控制器对共享单车编号进行接力登记和编号。接力登记和编号过程:先对已进入登记控制器中蓝牙信号覆盖区并锁车后未登记的共享单车被唤醒接入微微网,由登记控制器对微微网内每辆共享单车依序分配“新编号”,用于红外接力登记,分配新编号后的共享单车蓝牙模块即置于休眠状态,接着,登记控制器对已登记和编号的共享单车以其编号为地址实现登记控制器与共享单车蓝牙模块串口通信的登记信息交换,并且登记控制器将所有新编号发送给所有已登记和编号的共享单车,然后从接力车开始依新编号为地址对新编号共享单车依序扫描应答后作红外接力登记。所述红外接力登记是指经红外登记后的共享单车再以成功登记时接力用红外收发探头的左或右接收,向右或左的未登记共享单车作扫描应答登记,并传递登记和编号信息,最后一辆被接力登记的共享单车标记为新的接力车接替原接力车,并从休眠状态被唤醒接入微微网,再将本次所有新登记和编号的共享单车信息无线发送至登记控制器,发送后接力车蓝牙模块进入休眠模式完成红外接力登记。此后第二批及以后各批重复上述接力登记和编号,如此周而复始不断更新登记信息。接力登记和编号的目的是要求单车依序停放,对无法完成登记和编号的新编号共享单车,其新编号做标记成为“待登序号”记录其用户信息。所述登记和编号是指共享单车的车号与编号的一一对应。各共享单车成功登记后其LED灯每隔一定时间闪亮一次绿色。

[0010] 除此而外,停放的共享单车当被管理人员整理移动位置后,需要对登记控制器蓝牙信号覆盖范围内未登记共享单车进行登记,登记控制器采取经接力登记和编号设定的几个批数的间隔后,将所述登记和编号扩展到待登序号。扩展登记和编号:先按编号顺序打开已登记的一个编号共享单车的红外收发装置,对停放区内共享单车依新编号和待登序号为地址,依序扫描应答后作红外接力登记,完成后进入下一个已登记的编号操作,直至所有已登记的编号均操作完成。在扩展登记和编号中每个已登记编号的红外接力登记中最后被成功登记的共享单车,作为新的接力车取消原接力车进行接力登记和编号,登记控制器将已

登记和编号的共享单车依序列表便于控制。

[0011] 共享单车和登记控制器进行信息交换时,通信站的登记控制器接收各共享单车的登记信息,其它登记控制器与各共享单车将各自收集到的登记信息进行信息互换。登记信息包含设定时间段内收集到的各登记控制器所登记的共享单车的车号及其设备状况、使用模式、用户类型及电话号码、登记时间和登记控制器编码。共享单车将登记信息发送给登记控制器后即将该登记信息删除,各登记控制器删除重复的登记信息并整理后由共享单车传递,经通信站向总站控制器汇总。

[0012] 在广阔空地共享单车停放前先到红外收发装置安装处进行登记和编号,视安装红外收发装置的位置与停放区的最远距离,由车锁控制器控制于30秒至90秒间的设定时间内锁车则登记有效,登记时红外登记装置与共享单车交换登记信息,红外收发装置由单片机、非易失存储器和红外收发装置构成。

[0013] 在非闹市区的单车停放区,每日第一辆共享单车与安装于道路边的红外登记装置开始进行接力编号登记,设定时间后第一辆被登记的共享单车设置成主设备,按上述方法进行接力登记和编号以及扩展登记和编号,不同主设备其编号作不同的标识,当所述设置为主设备的共享单车开锁骑走时,将登记和编号信息传送给红外登记装置并重新设置为从设备,下一辆与安装于道路边的红外收发装置登记和编号的共享单车,接收红外收发装置的登记和编号信息后,设置为主设备继续接力登记和编号。

[0014] 在学校或居民小区所有大门口设置相同编号的登记控制器,由其蓝牙模块微微网自动对出入共享单车登记,用登记次数的奇偶数表示出入,奇数为入偶数为出,入时共享单车将登记信息传送给登记控制器,出时登记控制器将登记信息传送给共享单车。或采取在居民小区内部或其它隐蔽场所的单车停放区安装探头,避免共享单车在居民小区或其它隐蔽场所内遭损坏;

[0015] 共享单车用户分成VIP用户和临时用户。过路人、义务工均为临时用户。VIP用户经管理部门实名登记后使用键盘开锁,适合更广泛消费群,总站控制器汇总VIP用户用车费用累计结账,短信通知,VIP用户可以登陆总站计算机的网络端口获得用车费用详细信息。共享单车骑行到达目的地后都要停放到附近的单车停放区并进行锁车登记结算,不经登记锁车不予结算。

[0016] 共享单车系统采取用户协力共管方法。每辆共享单车车座下面的车牌标有该车的车牌号和总站控制器电话号码,临时用户用手机拨打总站控制器电话号码末尾加车牌号,总站控制器收到车牌号通过电话号码查询获得临时用户年龄特征,并通过短信向手机发送专用开锁密码,临时用户即可输入密码,车锁控制器对未登记车或故障车即开锁,这时临时用户即可手动拉开车锁使用,车锁控制器开始计时,到达目的地登记后手动关上车锁,这时锁车动作经弹簧传递至锁车开关的常开触头使之闭合提示已锁车,车锁控制器将专用开锁密码的用车信息传递至通信站由总站累计记录,总站控制器根据使用状态扣除奖励时间计算费用,向临时用户发送结算短信,其费用由电话费支付,未用奖励累计记录;共享单车装有由几个不同的安装状态的水银开关组成的水银开关组,如果临时用户不是骑行而是手提到达登记目的地登记,车锁控制器根据自身设备故障检测和水银开关组开关状态变化规律判定共享单车是否损坏或骑行,实行对该电话号码临时用户的奖励。车锁控制器定期查询主要设备,发现损坏或设备被盗即登记备案。总站控制器发现故障车、僵尸车即派巡逻车处

理。偷车和搬车时开锁不登记水银开关组开关状态变化激烈,共享单车各种形式的运动状态下的水银开关组开关状态变化规律由实验得出,如遇偷车车锁控制器将信息传递至总站控制器报警备案,总站控制器或派巡逻车向案发地周边几个登记控制器发出协查请求,查获案发车运动轨迹,几个周边登记控制器分时与案发车通信,根据接收到的蓝牙信号强度依现有技术定位,再由巡逻车综合评估案发车位置,进一步依案发车运动轨迹和接收到的案发车蓝牙信号强度定位,最后向案发车经蓝牙信号发出开启报警声指令,案发车发出报警声,巡逻车人员根据报警声找到案发车。

(四)附图说明:

[0017] 图1是一种共享单车有序停放用户共管的共享系统的电路结构方框图。

(五)具体实施方式:

[0018] 一种共享单车有序停放用户共管的共享系统的电路结构方框图如图1所示,包括系统包含通信站(A)、登记控制器、射频通信站(16)、红外登记装置和共享单车的车锁控制器(B),通信站(A)中装有nRF905模块(2)和登记控制器。登记控制器包含微控制器(4)、非易失存储器(5)、红外收发装置(6)和蓝牙模块(3),其中微控制器(4)采用STC12C5A60S2,红外收发装置(6)接于单片机的I/O口,并采用CC2541芯片串口透传的蓝牙模块(3),当STC12C5A60S2发送数据时,将非易失存储器(5)中存储的数据按照HCI-RS232传输协议进行数据定义,通过蓝牙模块(3)的RX/TX发送数据或命令,蓝牙模块(3)利用自带的微带天线进行数据的无线传输;接收的数据也是通过串口通信传输,将数据保存在非易失存储器(5)中以备STC12C5A60S2作进一步处理,从而完成蓝牙无线数据的交换。射频通信站(16)包含单片机(13)、非易失存储器(14)和蓝牙模块(15),单片机(13)采用AT89C55与蓝牙模块(15)进行串口连接并通过蓝牙模块(15)与车锁控制器进行信息交换。

[0019] 车锁控制器(B)由单片机(8)、非易失存储器(9)、共享单车的红外收发装置设置定位用红外收发探头(7)和接力用红外收发探头(10)、蓝牙模块(12)和键盘(11)构成。

[0020] 通信站(A)的登记控制器中微控制器(4)STC12C5A60S2通过其SPI接口与nRF905模块(2)通信,STC12C5A60S2的另一个SPI接口与蓝牙模块(3)CC2541通信,在通信站微控制器(4)STC12C5A60S2控制下,通信站的登记信息通过通信站间无线通信实现联网,并经nRF905送到总站控制器处理。

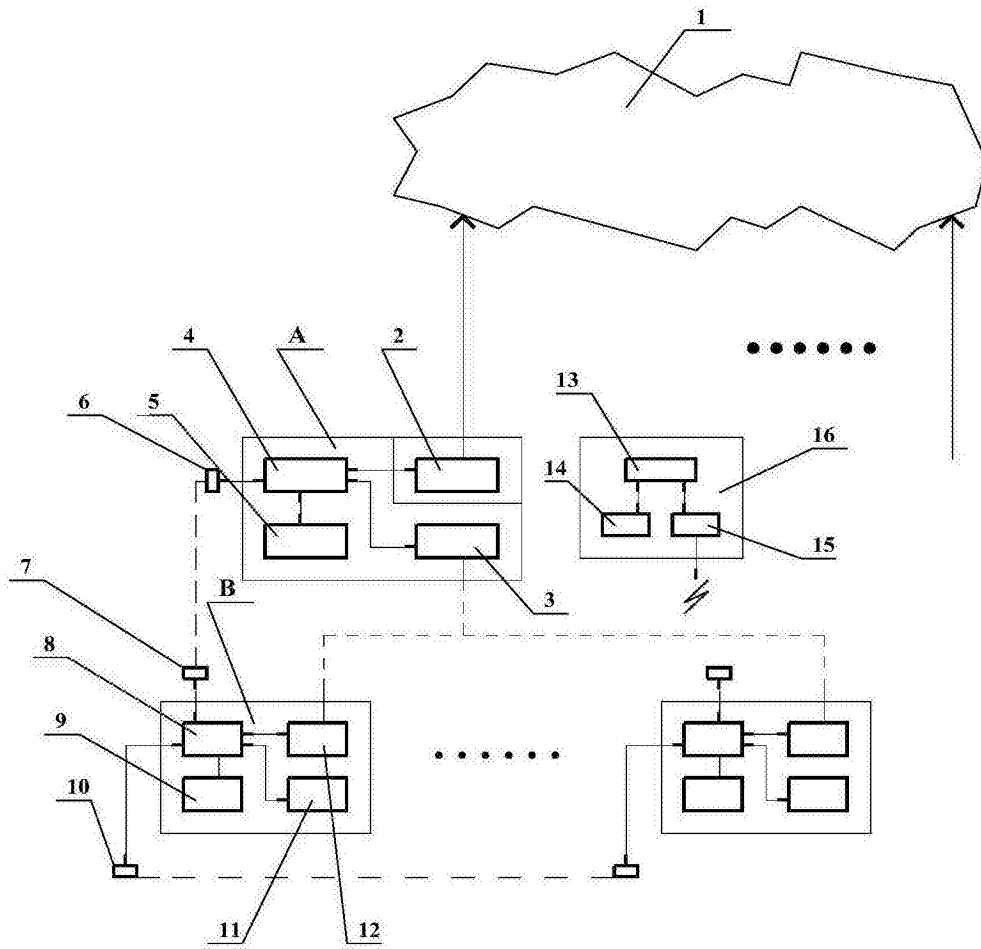


图1